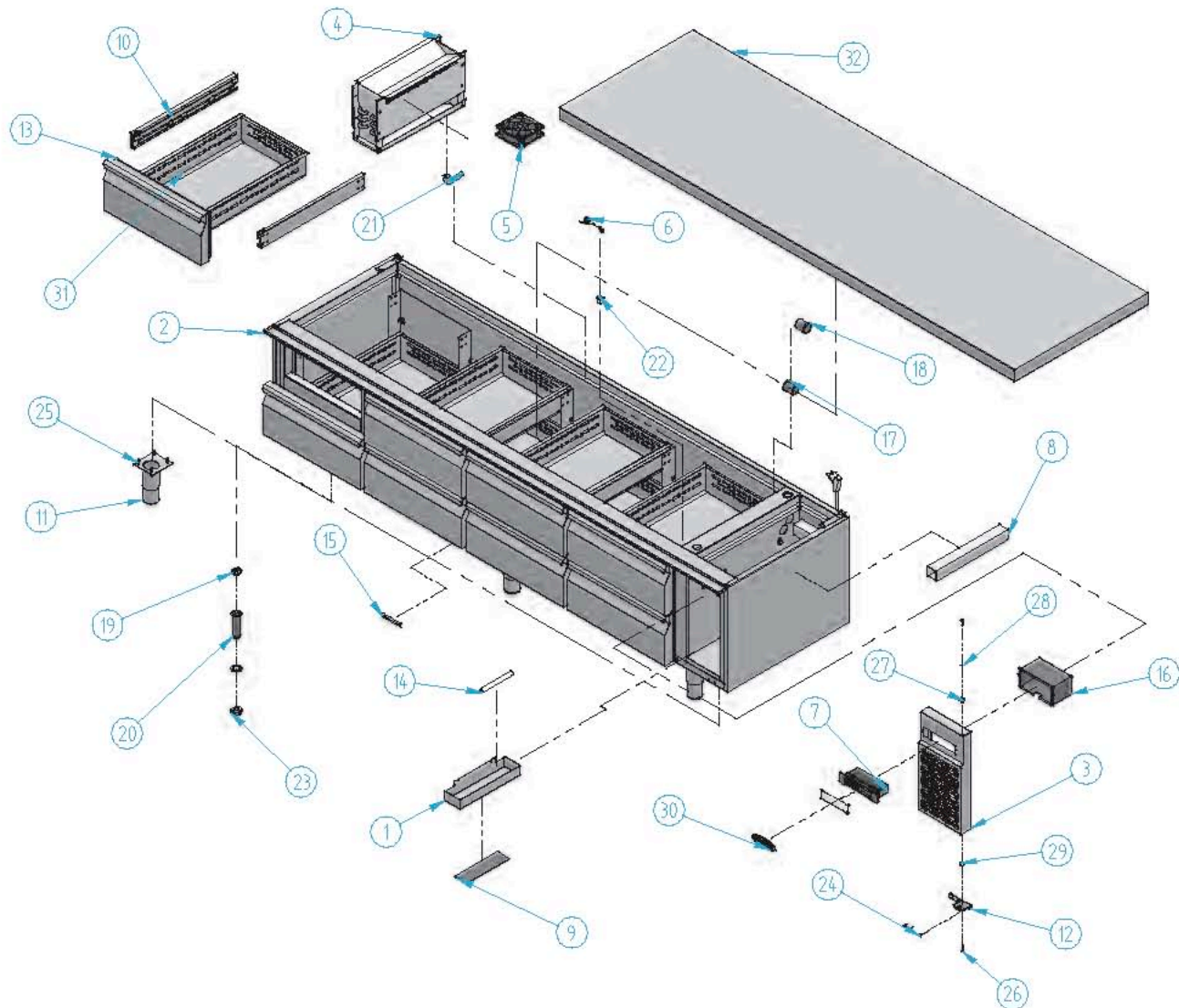


MSG 2200 GR



Nº	Código	Descripción	Cantidad
1	10SN1059	BANDEJA EVAP. SNACK	1
2	10SN4R09	SOPORTE SUP. BISAGRA SN 2200	1
3	10SNBR57	COMANDO SNACK GR	1
4	303P26	EVAP. SNACK 2200/2400	1
5	304R01	MOTOMENT.4650W EVAP.TF.	2
6	308X04	SONDA MICROPROC. NTC	2
7	308X11	MICROPROC. 2. RELE	1
8	402X36	CANALETA UNEX 4.04.007 CIEGA	1
9	406X31	PLACA RESIT. 100 w TERMOST.	1
10	503X42	JUGO GUIA. TELES. INOX. GT013150	8
11	506X20	PATA REG. MBAJOS 14/2 PUL.	6

Nº	Código	Descripción	Cantidad
12	506X54	SOPORTE BISAGRAS IZQUIERDO	1
13	602820	BURLETE CAJ. 1/3 BM. GN 426x156	8
14	602X29	GOMA DESAGUE 14 x 10 mm	1
15	603X110	TAPADERA TORNILLOS BISAGRAS	8
16	603X119	PROTMICROP. NEGRO IGNIFUGO	1
17	603X124	PASA MUROS EXTERIOR	1
18	603X125	PASA MUROS INTERIOR	1
19	603X127	TAPON PARA DESAGUE 3/4	1
20	603X16	DESAGUE 3/4	1
21	603X03	PIPETA	1
22	603X40	SOPORTE BULBO	1

Nº	Código	Descripción	Cantidad
23	603X74	TUERCA 3/4 GAS	1
24	701X28	TORNILLO 4,8x16 DIN 7982 NIQUEL	3
25	701X49	TORNILLO AUTOBL. S.S X 22 DIN 7504	24
26	701X65	TORNILLO M4x20 ULB DIN 7380	2
27	701X70	PERNO PUERTA 8MAGN ALISI 303	1
28	703X12	ARANDELA M4. DIN 125 INOX	1
29	704X01	TUERCA REMACHAB. M4x6x11 NORMAL	1
30	901X57	MARCA INFRICO RELIEVE 115x40 ROJO	1
31	CALSM13	CAJON SNACK	8
32	ENC3N22R	ENCIMERA SN 2200	1