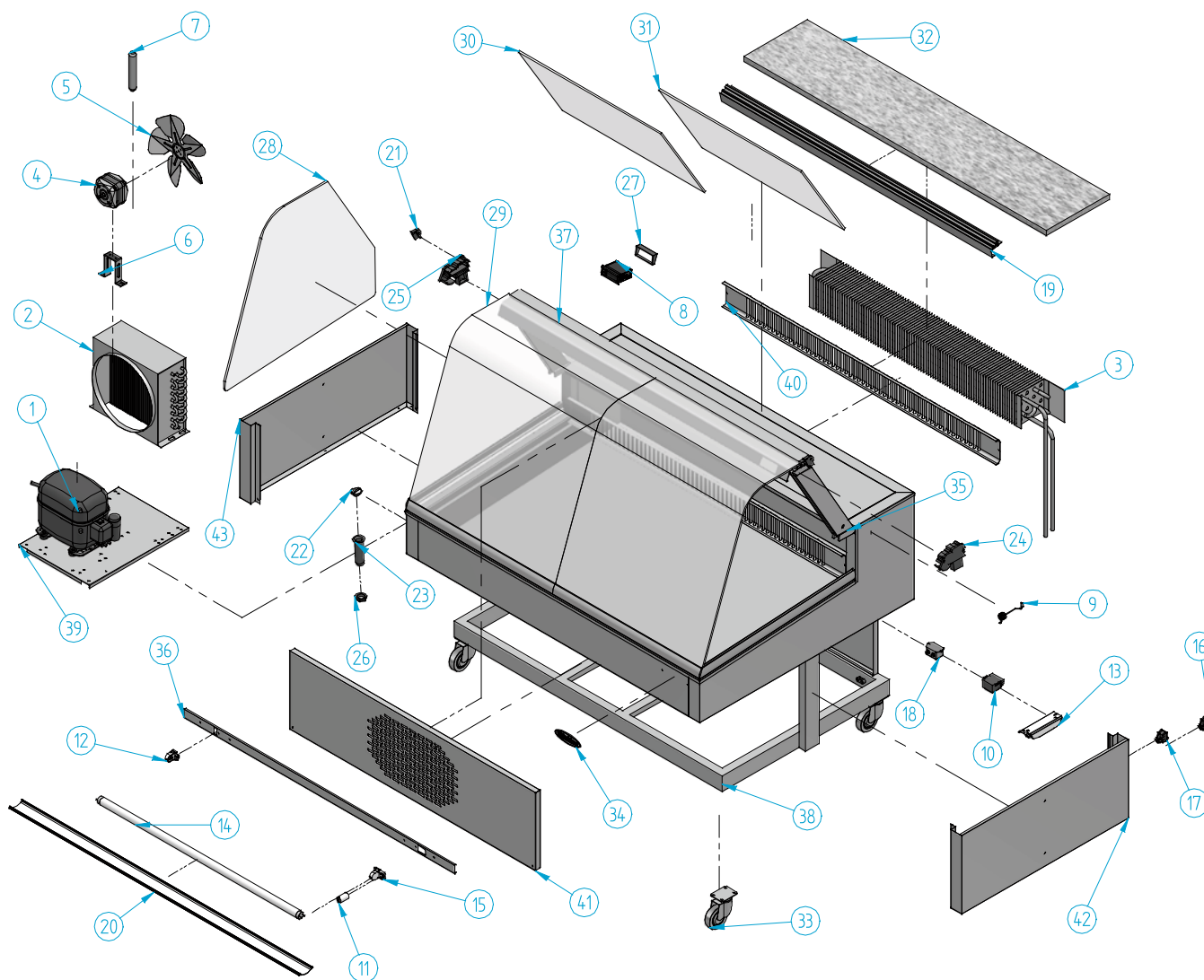


VRP 1300



| Nº | Código | Descripción | Cantidad |
|----|--------|----------------------------------|----------|
| 1 | 301D06 | COMPRESOR 3/8 134A | 1 |
| 2 | 302X09 | CONDENSADOR 9X3 CON BAFLE | 1 |
| 3 | 303V32 | EVAPORADORV4X100-AM 12 S/SEP | 1 |
| 4 | 304X01 | MOTOVENT. 10w (H-88 D-250) | 1 |
| 5 | 304X07 | PALA 250 mm | 1 |
| 6 | 304X10 | PIE GRANDE (84 mm) | 1 |
| 7 | 305X02 | FILTRO 30 GR. 1/4X1/4 R-134a | 1 |
| 8 | 308X01 | MICROPROC. 1 RELE XR20C 12 v | 1 |
| 9 | 308X04 | SONDA MICROPROC. NTC | 1 |
| 10 | 308X12 | TRANSFORMADOR (220/12V) | 1 |
| 11 | 401X07 | CEBADOR 4-80 w FS-11 | 1 |
| 12 | 401X12 | PORTA-TUBOS (REF. 249/TS) | 1 |
| 13 | 401X16 | REACTANCIA 30 w (MS 3023) | 1 |
| 14 | 401X23 | TUBO FLUOR. 30w G.L. 895 mm 26 D | 1 |
| 15 | 401X28 | PORTA-TUBOS +PIECBADOR 249/TCR | 1 |

| Nº | Código | Descripción | Cantidad |
|----|---------|---------------------------------|----------|
| 16 | 405X02 | INTERRUPTOR NARANJA ILUMINACION | 1 |
| 17 | 405X04 | INTERRUPTOR GENERAL | 1 |
| 18 | 407X14 | FILTRO MONOFAS 250 V 3A FEH-3Z | 1 |
| 19 | 601X90 | PERFIL REF-2438 PLATA | 1 |
| 20 | 602V63 | PERFIL PROTECTOR N°1 | 1 |
| 21 | 603X104 | CIERRE CRISTAL | 1 |
| 22 | 603X127 | TAPON PARA DESAGUE 3/4 | 1 |
| 23 | 603X16 | DESAGUE 3/4 | 2 |
| 24 | 603X48 | TAPETA PERFIL REF. 797 OCHA. | 1 |
| 25 | 603X53 | TAPETA PERFIL REF. 797 IZOD. | 1 |
| 26 | 603X74 | TUERCA 3/4 GAS | 3 |
| 27 | 603X96 | SOPORTE MICROPROCESADOR | 1 |
| 28 | 604V115 | COSTADO CRISTAL VRP | 2 |
| 29 | 604V92 | CR CURVO VM 97 649X0X6 A 585 | 2 |
| 30 | 605V08 | PUERTA CORRED VRP 630 x 375 x 6 | 1 |

| Nº | Código | Descripción | Cantidad |
|----|----------|------------------------------------|----------|
| 31 | 605V09 | PUERTA CORRED, VRP 630 x 370 x 6 | 1 |
| 32 | 606X18 | ENCIMERA VRP 1300 | 1 |
| 33 | 705X22 | RUEDA GOMA GRIS 80 mm | 4 |
| 34 | 901X57 | MARCA INFRIECO RELIEVE 115x40 ROJO | 1 |
| 35 | BRAVRP | BRAZO | 2 |
| 36 | ELS13-16 | SOPORTE PANTALLA | 1 |
| 37 | PPVRP | PERFIL PANTALLA VRP | 1 |
| 38 | RODVRP | RODAPIE VRP / VRC | 1 |
| 39 | VITBANC | BANCADA VITBANC | 1 |
| 40 | VRP13-12 | DUELA VRP 1300 | 2 |
| 41 | VRP13-13 | REJILLA | 2 |
| 42 | VRP13-14 | COSTADO RODAPIE C/MANDOS | 1 |
| 43 | VRP13-15 | COSTADO RODAPIE | 1 |