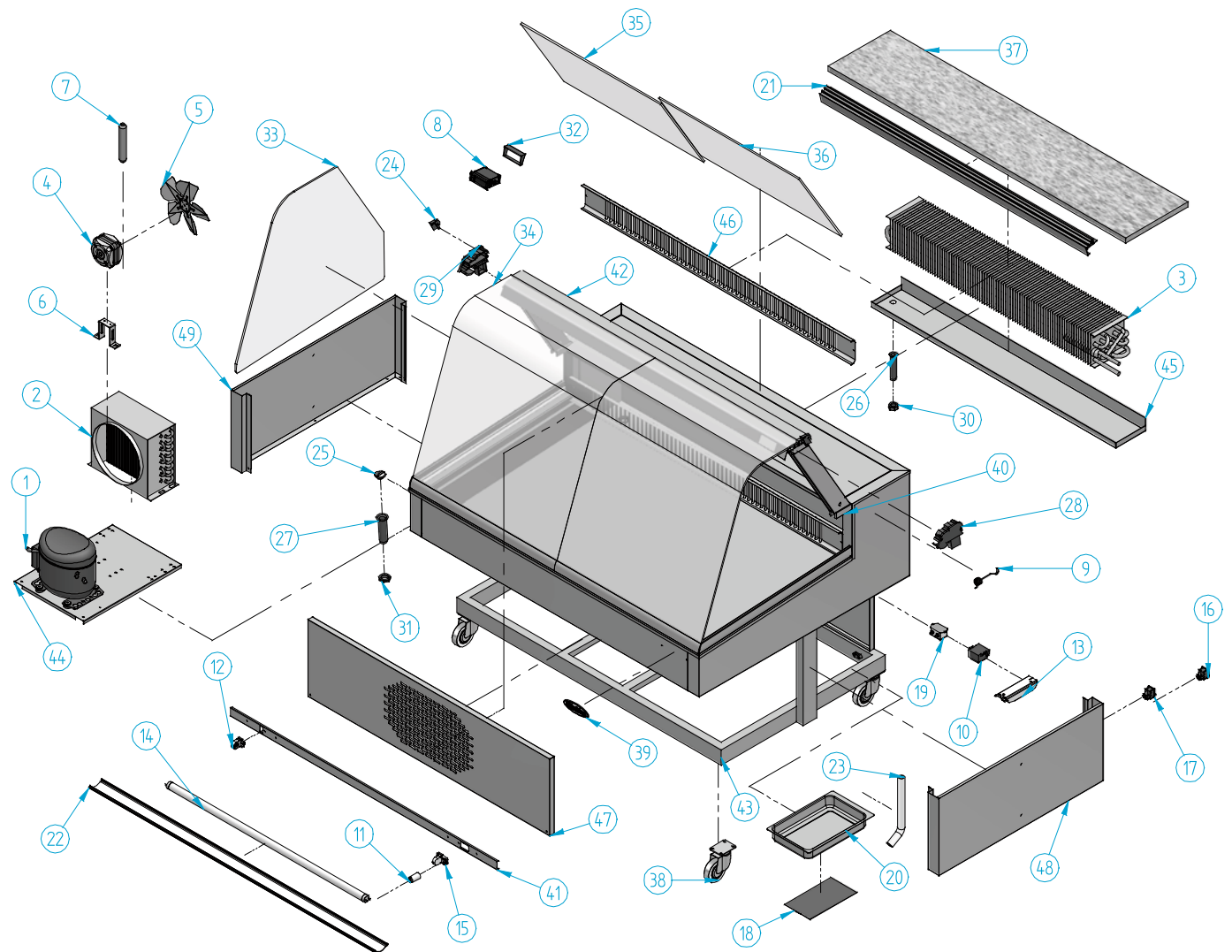


VRC 1300



Nº	Código	Descripción	Cantidad
1	301D04	COMPRESOR 1/4 R134a	1
2	302X05	CONDENSADOR 8X3 CON BAFLE	1
3	303V10	EVAP C/SEP. LIQUIDO V5X7-100 AC 12	1
4	304X02	MOTOVENT, 5w, I/H-75 D-200I	1
5	304X06	PALA 200 mm	1
6	304X09	PIE MEDIANO (72 mm)	1
7	305X02	FILTRO 30 GR. 1/4X1/4 R-134a	1
8	308X01	MICROPROC. 1 RELE XR20C 12 v	1
9	308X04	SONDA MICROPROC. NTC	1
10	308X12	TRANSFORMADOR (220/12V)	1
11	401X07	CEBADOR 4-80 W FS-11	1
12	401X12	PORTA-TUBOS (REF. 249/TS)	1
13	401X16	REACTANCIA 30 W IMS 30231	1
14	401X23	TUBO FLUOR. 30W G.L. 895 mm 26 D	1
15	401X28	PORTA-TUBOS +PIEBADOR 249/TCR	1
16	405X02	INTERRUPTOR NARANJA ILUMINACION	1
17	405X04	INTERRUPTOR GENERAL	1

Nº	Código	Descripción	Cantidad
18	406X32	PLACA RESIT. 200 w TERMOST.	1
19	407X14	FILTRO MONOFAS 250 V 3A FEH-3Z	1
20	501X21	BANDEJA EVAP. AN/VIT 398 x 190	1
21	601X90	PERFIL REF-2438 PLATA	1
22	602V63	PERFIL PROTECTOR N°1	1
23	602X20	GOMA DESAGUE 18 x 22 mm	1
24	603X104	CIERRE CRISTAL	1
25	603X127	TAPON PARA DESAGUE 3/4	1
26	603X15	DESAGUE 1/2 LARGO (COMPLETO)	1
27	603X16	DESAGUE 3/4	3
28	603X48	TAPETA PERFIL REF. 797 DCHA.	1
29	603X53	TAPETA PERFIL REF. 797 IZQD.	1
30	603X73	TUERCA 1/2	1
31	603X74	TUERCA 3/4 GAS	4
32	603X96	SOPORTE MICROPROCESADOR	1
33	604V115	COSTADO CRISTAL VRP	2
34	604V92	CR CURVO VM 97 649XDX6 A 585	2

Nº	Código	Descripción	Cantidad
35	605V08	PUERTA CORRED VRP 630 x 375 x 6	1
36	605V09	PUERTA CORRED. VRP 630 x 370 x 6	1
37	606X18	ENCIMERA VRP 1300	1
38	705X22	RUEDA GOMA GRIS 80 mm	4
39	901X57	MARCA INFRICO RELIEVE 115x40 ROJO	1
40	BRAVRP	BRAZO	2
41	ELS13-16	SOPORTE PANTALLA	1
42	PPVRP	PERFIL PANTALLA VRP	1
43	RODVRP	RODAPIE VRP / VRC	1
44	VITBANC	BANCADA VITBANC	1
45	VRP13-20	BANDEJA EVAPORADOR	1
46	VRP13-12	QUELA VRP 1300	2
47	VRP13-13	REJILLA	2
48	VRP13-14	COSTADO RODAPIE C/MANDOS	1
49	VRP13-15	COSTADO RODAPIE	1