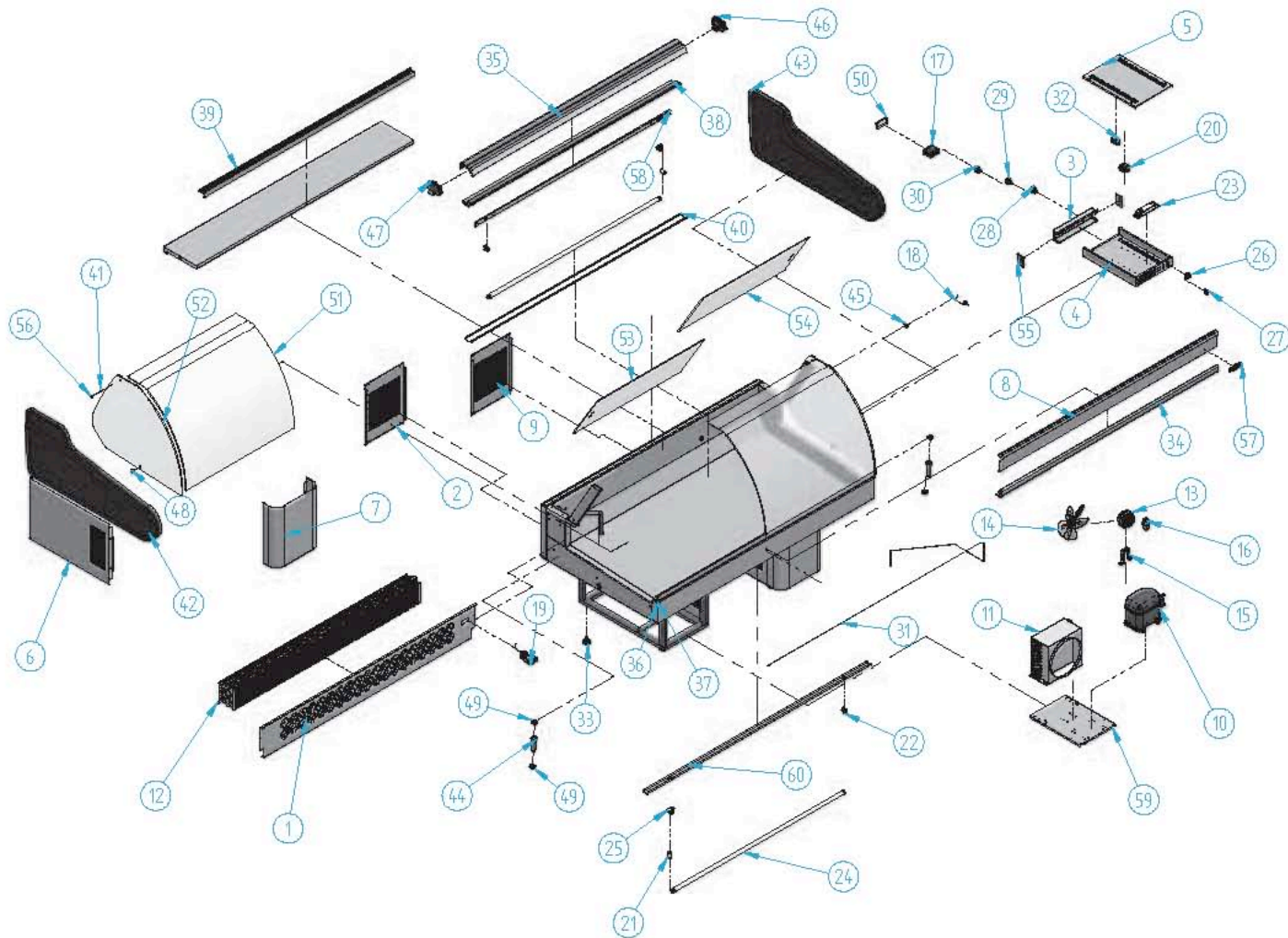


## VML 2000



Nº	Código	Descripción	Cantidad
1	10M.2053	QUEJA DEFLECTORA DE AIRE	1
2	10M.2066	DECORACION TRASERA PIE VML	1
3	10VS2060	CUADRO DE MANDOS	1
4	10VS2061	CAJA CUADRO MANDOS	1
5	10VS2062	TAPA CAJA C. MANDOS	1
6	10VS2063	DECORAC LATERAL PIE V S	4
7	10VS2064	DECORAC FRONTAL PIE V S	2
8	10VS2065	DECORAC DELANTERA VSM2000	1
9	10VS2072	DECORACION TRASERA PIE VSV	1
10	30M26	COMPRESOR 3/4 404a	1
11	30X218	CONDENSADOR 18x4 CON BARRERA 270	1
12	30X161	EVAP. VML 2000	1
13	304X01	MOTOMENT. 10W (H-38 0-250)	1
14	304X07	PALA 250 mm	1
15	304X10	PIE GRANDE 84 mm	1
16	305X03	DESHIDRATADOR CERAMICO	1
17	308X01	MICROPROC. 1 RELE X/20C 12 v	1
18	308X04	SONDA MICROPROC. HTC	1
19	308X06	TERMOMETRO ANALOGICO DE 8U.80	1
20	308X12	TRANSFORMADOR 220/120	1

Nº	Código	Descripción	Cantidad
21	40X07	CEBADOR 4-80 W FS-11	2
22	40X12	PORTA-TUBOS (REF. 249/TS)	2
23	40X18	REACTANCIA 58-65 W IEQNH 6522	2
24	40X26	TUBO FLUID. 58W L.D. 1500mm 26 Ø	2
25	40X28	PORTA-TUBOS +PROBADOR 249/TCR	2
26	40X26	CAJA HEMBRA 12 VIAS	1
27	40X28	CAJA 1-04-80703-0 HEMBRA 4 VIAS	1
28	40X02	INTERRUPTOR NARANJA ILUMINACION	1
29	40X03	INTERRUPTOR ROJO RESISTENCIA	1
30	40X04	INTERRUPTOR GENERAL	1
31	40X26	RESIST. ANTI-VAHO VC 1400	1
32	40X14	FILTRO MONOFAS 250 V 3A PEH-32	1
33	50X26	REGULADOR M10 BASE M12	8
34	60X09	PERFIL REF - 791 PLATA	1
35	60X07	PERF. REF -2713 PLATA	1
36	60X62	PERFIL ABATIBLE (PARTE FLU)	1
37	60X64	PERFIL ABATIBLE	2
38	60X78	PERFIL REF 2320 STRAT	1
39	60X90	PERFIL REF-2438 PLATA	1
40	60264	PERFIL PROTECTOR Nº1	1

Nº	Código	Descripción	Cantidad
41	603X01	ARANDELA PVC TRANSP. 15X7X1 mm	2
42	603X137	COET Ø200 ABS VSV	1
43	603X138	COET ØCH ABS VSV	1
44	603X16	DESAGUE 3/4	2
45	603X40	SOPORTE BULBO	1
46	603X48	TAPETA PERFIL REF. 797 ØCH.	1
47	603X53	TAPETA PERFIL REF. 797 Ø200.	1
48	603X67	TAPON LATERAL VITRINA	2
49	603X74	TUERCA 3/4 GAS	3
50	603X83	PROTECTOR FRONTAL MICRO	1
51	604X61	CRISTAL CURVO ALHAMBRA 943 mm	2
52	604X83	COET CRISTAL CURVO HVRM	2
53	605X173	PUESTA METACRILATO VRM 930 x 413 x 6	1
54	605X174	PUESTA METACRILATO VRM 930 x 413 x 6	1
55	605X15	TAPETA C.MANDOS VSMVML	1
56	70X66	TORNILLO M6x10 R.6.20A Ø20MM	2
57	90X57	MARCA INFRICO RELIEVE 115x40 Ø20	1
58	ELS18-16	SOPORTE PANTALLA	1
59	VIT8ANC	BANCADA VIT8ANC	1
60	VIM325	SOPORTE PANTALLA	1