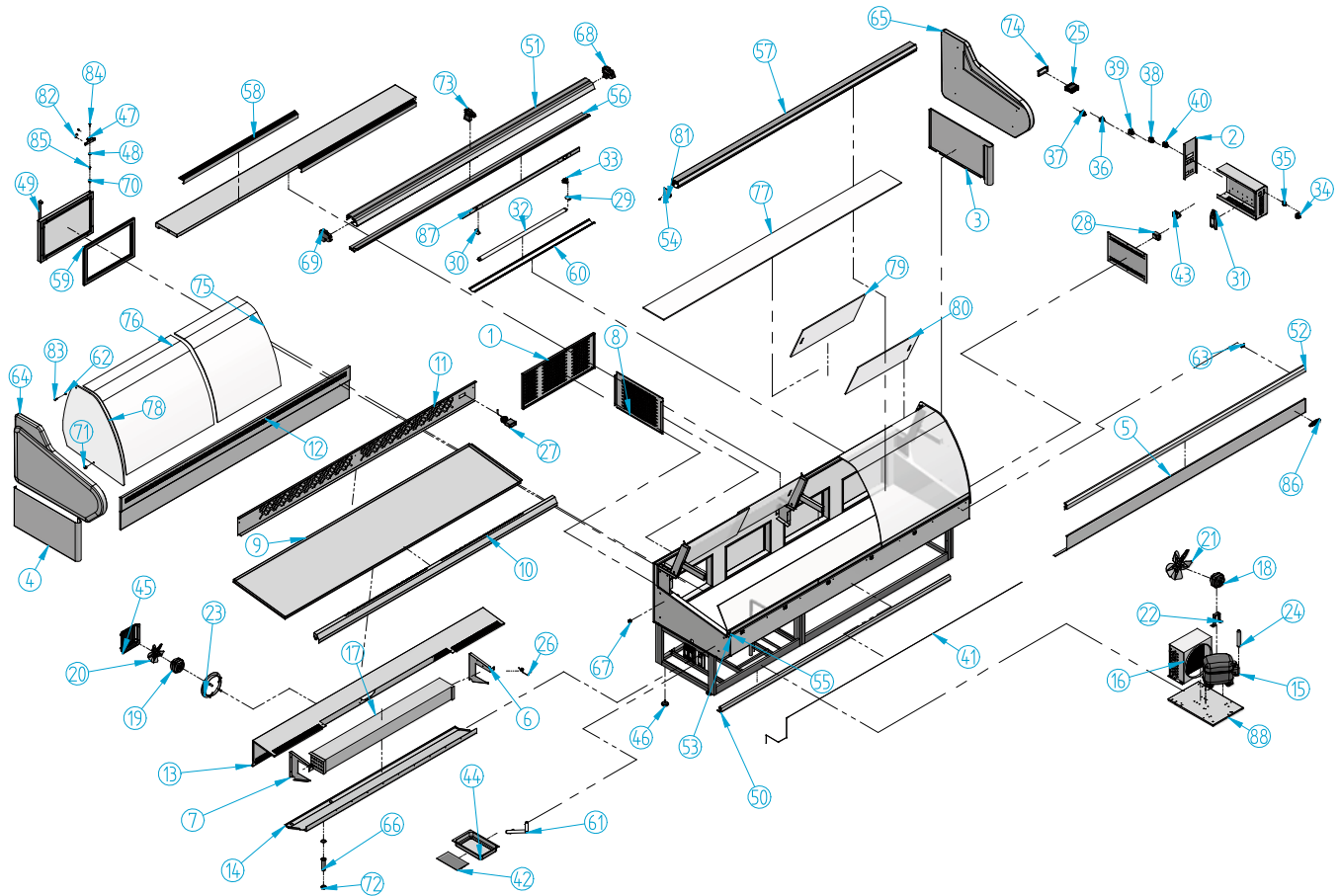


## VMB 2500



Nº	Código	Descripción	Cantidad
1	10VRM1567	REJILLA VENTILACION TRASERA NVRM 2000	1
2	10VMB2050	CUADRO MANDOS V MARBELLA	1
3	10VMB2052	DECORAC. LATERAL DCHA	1
4	10VMB2053	DECORAC. LATERAL IZQDA	1
5	10VMB2055	DECORAC. DELANTERA SUPERIOR VMB 2550	1
6	10VMB2062	SOPORTE EVAPORADOR DCHQ VMB 2050	1
7	10VMB2063	SOPORTE EVAPORADOR IZQDO VMB 2050	1
8	10VMB2068	REJILLA LAT.TRASERA VMB	1
9	10VMB2529	BANDEJA EXPOSICIÓN VMB 2550	1
10	10VMB2530	DEFLECTOR VMB 2550	1
11	10VMB2531	DUELA VMB 2050	1
12	10VMB2554	DECORACION INFERIOR VMB 2550	1
13	10VMB2560	PROTECTOR EVAPORADOR VMB2550	1
14	10VMB2561	BANDEJA EVAPORADOR VMB 2550	1
15	301007	COMPRESOR 1/2 R134A	1
16	302X10	CONDENSADOR 9X4 CON BAFLE	1
17	303V59	EVAPORADOR VMB 2500	1
18	304X01	MOTOVENT. 10W (H-88 D-250)	1
19	304X02B	MOTOV. 5W ARQUH-75 D-154	1
20	304X05	PALA 154 mm	1
21	304X07	PALA 250 mm	1
22	304X10	PIE GRANDE (84 mm)	1
23	304X12	ARO 51161-2-4037 PALA 154 mm	1
24	305X02	FILTRO 30 GR. 1/4X1/4 R-134a	1
25	308X02	MICROPROC. 2 RELE 12 v	1
26	308X04	SONDA MICROPROC. NTC	2
27	308X06	TERMOMETRO ANALOGICO DE BULBO	1
28	308X12	TRANSFORMADOR (220/12V)	1
29	401X07	CEBADOR 4-80 W FS-11	4
30	401X12	PORTA-TUBOS (REF. 249/TSI)	4

Nº	Código	Descripción	Cantidad
31	401X16	REACTANCIA 30 W IMS 30231	4
32	401X24	TUBO FLUOR. 30W L.D. 895 mm 26 Ø	4
33	401X28	PORTA-TUBOS +P/CEBADOR 249/TCR	4
34	402X26	CAJA HEMBRA 12 VIAS	1
35	402X28	CAJA 1-0480703-0 HEMBRA 4 VIAS	1
36	402X31	CONECTOR MACHO E-5010	1
37	402X32	CONECTOR HEMBRA E-5012	1
38	405X02	INTERRUPTOR NARANJA ILUMINACION	1
39	405X03	INTERRUPTOR ROJO RESISTENCIA	1
40	405X04	INTERRUPTOR GENERAL	1
41	406X27	RESIST. ANTI-VAHO VC 2010	1
42	406X32	PLACA REST. 200 w TERMOST.	1
43	407X14	FILTRO MONOFAS 250 v 3A FEH-3Z	1
44	501X21	BANDEJA EVAP. ANVIT 398 x 190	1
45	504X35	REJILLA MOTOVENT	1
46	506X26	REGULADOR M10 (BASE M12)	6
47	506X54	SOPORTE BISAGRAS IZQUIERDO	8
48	506X56	TUERCA ANCLAJE	8
49	506X84	TIRADOR ASA 224 PUNTA ALUM.	4
50	601X09	PERFIL REF - 791 PLATA	1
51	601X107	PERF. REF-2713 PLATA	1
52	601X129	PERFIL REF - 2273 PLATA	1
53	601X134	PERFIL REF - 2437 PLATA	1
54	601X141	JUEGO TAPETAS PERF-2089 PLATA	1
55	601X64	PERFIL ABATIBLE	2
56	601X78	PERFIL REF. 2320 S/TRAT	1
57	601X80	PERFIL REF. 2089 PLATA	1
58	601X90	PERFIL REF-2438 PLATA	2
59	602V49	BURLETE VRM	4
60	602V62	PERFIL PROTECTOR Nº1	4

Nº	Código	Descripción	Cantidad
61	602X20	GOMA DESAGUE 18 x 22	1
62	603X01	ARANDELA PVC TRANSP. 15X7X1 mm	2
63	603X102	CLIPAJE PERFIL ALUMINIO	6
64	603X135	COST IZQ ABS MARBELLA	1
65	603X136	COST DCH ABS MARBELLA	1
66	603X16	DESAGUE 3/4	2
67	603X40	SOPORTE BULBO	1
68	603X48	TAPETA PERFIL REF. 797 DCHA.	1
69	603X53	TAPETA PERFIL REF. 797 IZQD.	1
70	603X55	TAPON ALOJ. PERNO REF.004	8
71	603X67	TAPON LATERAL VITRINA	2
72	603X74	TUERCA 3/4 GAS	3
73	603X76	TAPETA CENTRAL REF-797	1
74	603X83	PROTECTOR FRONTAL MICRO	1
75	604V163	CRISTAL CURVO VMB 649 mm	1
76	604V164	CRISTAL CURVO VMB 899 mm	2
77	604V166	BAZAR/TABICA 2441 X 210 X 8 VMB 2500	2
78	604V178	COSTADO CRISTAL VMB	2
79	605V171	PUERTA METACR 640 x 325	2
80	605V172	PUERTA METACR 640 x 330	2
81	701X09	TORNILLO 4x12 DIN 966 INOX A-2	4
82	701X28	TORNILLO 4,8x16 DIN 7982 NIQUEL	24
83	701X46	TORNILLO M6x10 R6,20A CROMO	2
84	701X62	TORNILLO M6x20 ULS (DIAM.13,6) A-2	8
85	704X03	TUERCA REMACHABLE M6x9x14,5 AL/H	8
86	901X57	MARCA INFRICO RELIEVE 115x40 ROJO	1
87	ELS13-16	SOPORTE PANTALLA	4
88	ESTANDAR	BANCADA ESTANDAR	1