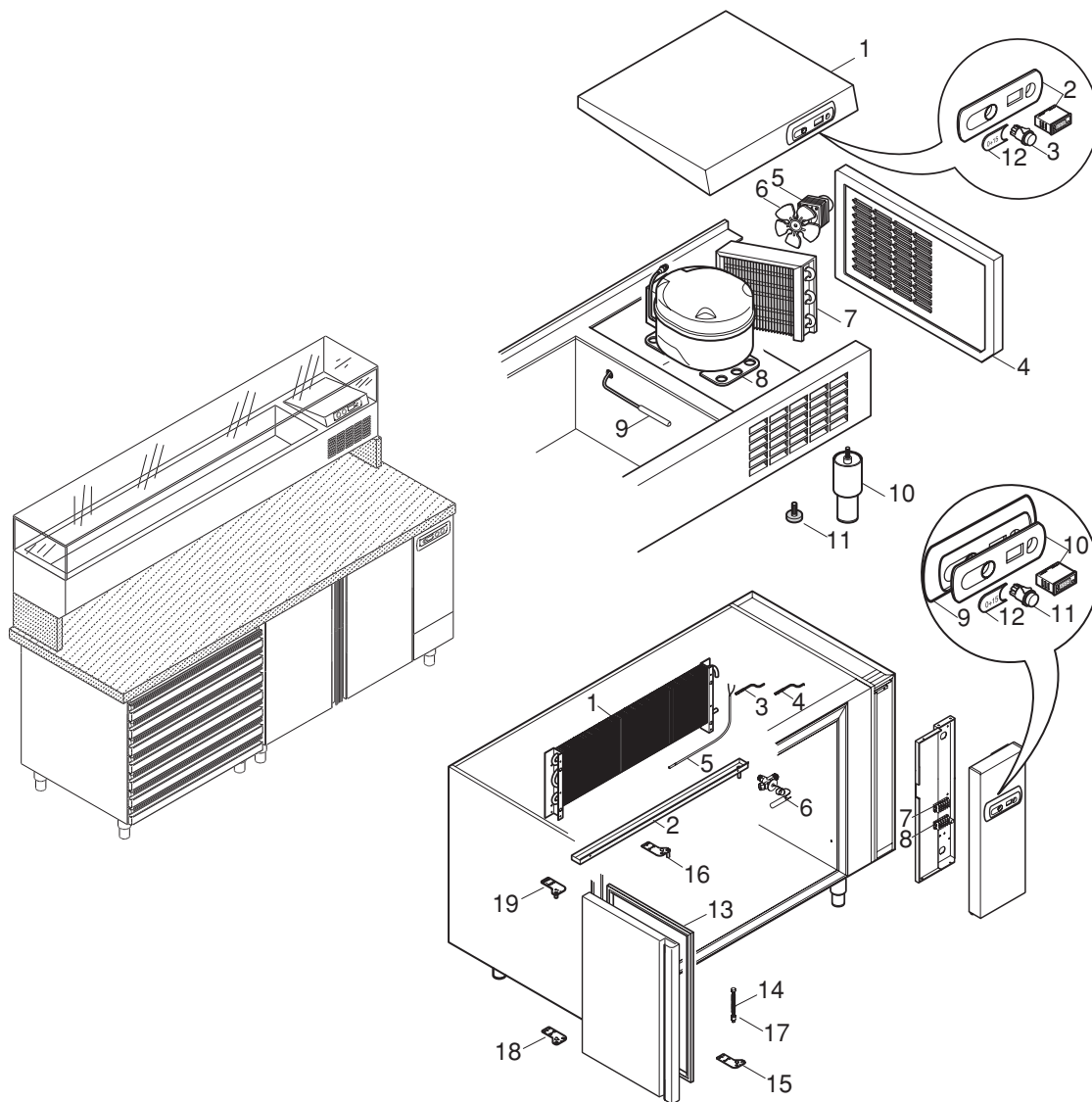


# TAVOLI PIZZA SERIE 70 STATICI

mod. BCPZ 0009

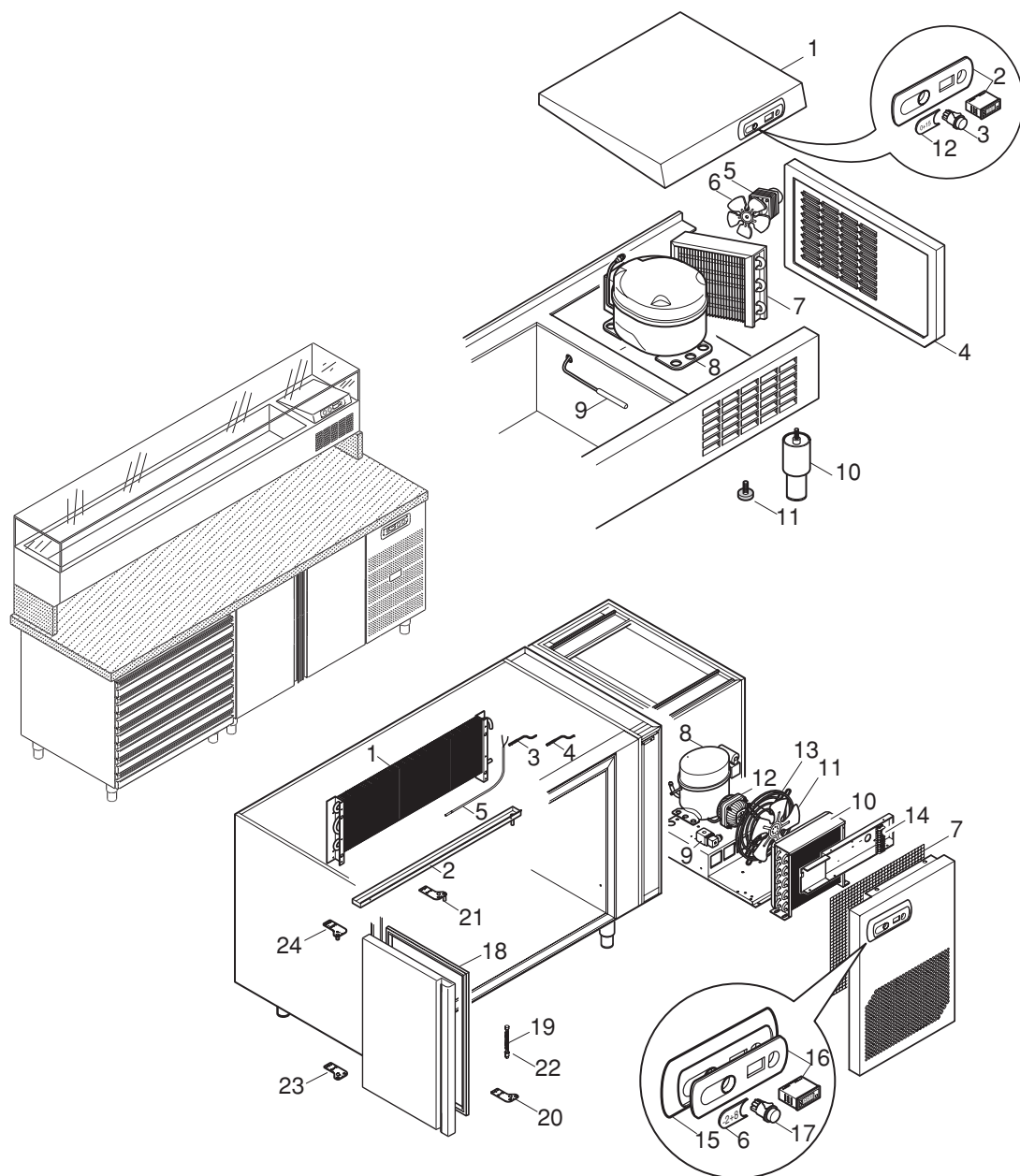


RIF.	CODICE	DESCRIZIONE	MODELLI
			320
1	29985	Ass. coperchio vano tecnico 320	n
2	28991	Teletermostato PJ32S+cornice (tasti SX)	n
3	29583	Interruttore a pulsante bip. verde	n
4	28870	Ass. fianco DX - 320	n
5	01476	Motoventilatore 5W - st.52	n
6	01477	Ventola asp. Ø172 - 34°	n
7	01451	Condensatore 14T 2R	n
8	26056	Compressore GL 60TB	n
9	20286	Sonda ambiente NTC 1,5mt IP65	n
10	28982	Piede inox 1"1/4 c/vite M6 H=140/180	n
10	28990	Piede inox 1"1/4 c/vite M6 H=180/230	n
11	01748	Piede zigrinato	n
12	29402	Etichetta range 0/+15	n

RIF.	CODICE	DESCRIZIONE	PIZZERIA-70
			2 P
1	29321	Evaporatore 8T 1R 620A (stat.2p.GN)	●
2	29311	Ass.vaschetta stat.2p.GN	●
3	29657	Sonda fine sbrinamento NTC 3mt IP65	●
4	20286	Sonda ambiente NTC 1,5mt IP65	●
5	27591	Resistenza scarico 220V 31W	●
6	19955	Valvola termostatica a sald. R 404a	●
7	18361	Morsettieria faston F/F	●
7	18362	Parete terminale	●
8	19397	Morsettieria c/portafusibile	●
9	30677	Mascherina cruscotto	●
10	29400	Teletermostato PJ32C + cornice (tasti SX)	●
11	29583	Interruttore a pulsante bip.verde	●
12	29402	Etichetta range 0 +15	●
13	19099	Guarnizione porta GN	●
14	14841	Ass. molla destra	●
15	30176	Ass. cerniera inferiore destra	●
16	30174	Ass. cerniera superiore destra	●
17	14842	Ass. molla sinistra	●
18	30177	Ass. cerniera inf. sinistra	●
19	30175	Ass. cerniera superiore sinistra	●

# TAVOLI PIZZA SERIE 70 STATICI

mod. BCPZ 0010

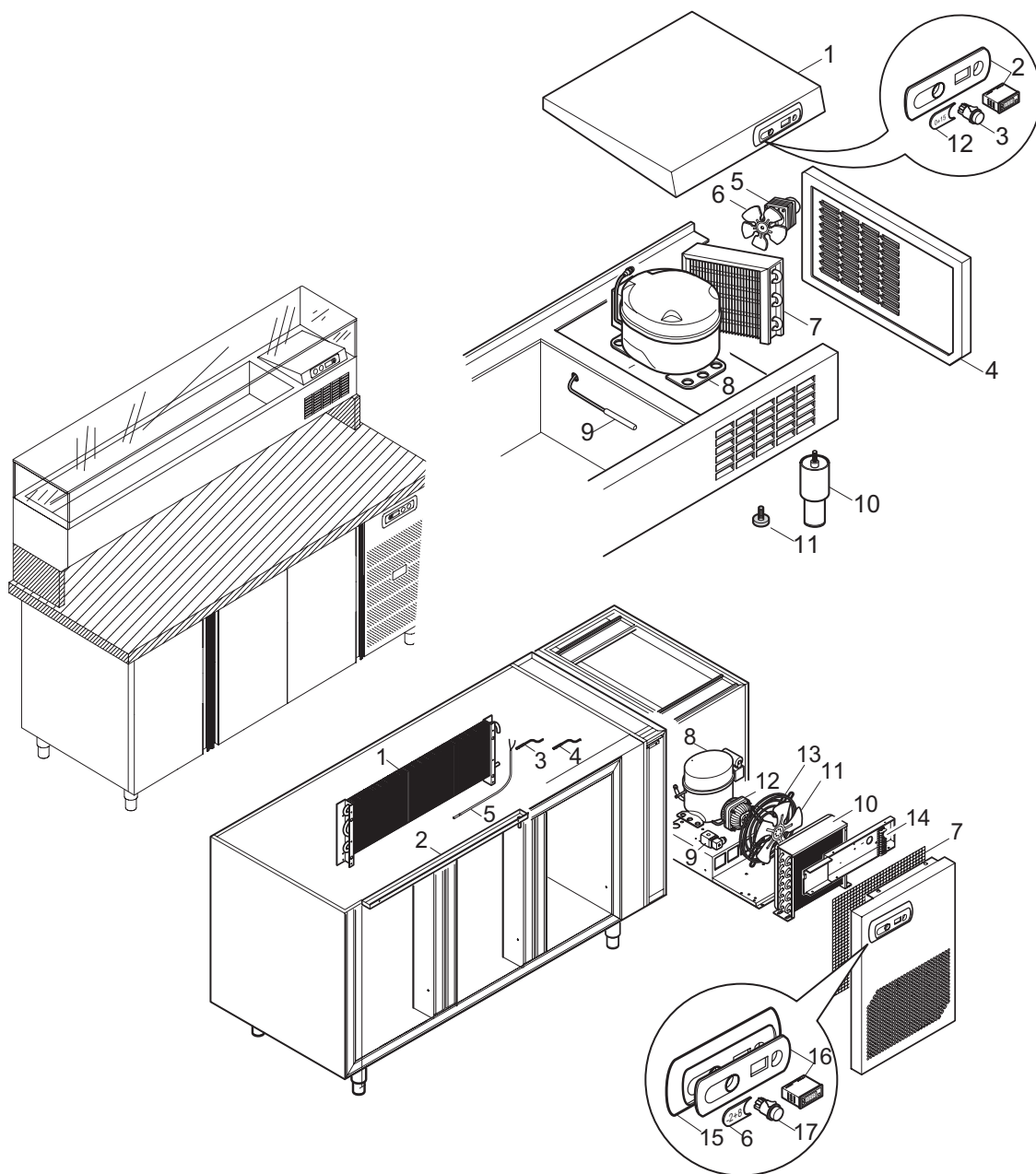


RIF.	CODICE	DESCRIZIONE	MODELLI
			<b>320</b>
1	29985	Ass. coperchio vano tecnico 320	n
2	28991	Teletermostato PJ32S+cornice (tasti SX)	n
3	29583	Interruttore a pulsante bip. verde	n
4	28870	Ass. fianco DX - 320	n
5	01476	Motoventilatore 5W - st.52	n
6	01477	Ventola asp. Ø172 - 34°	n
7	01451	Condensatore 14T 2R	n
8	26056	Compressore GL 60TB	n
9	20286	Sonda ambiente NTC 1,5mt IP65	n
10	28982	Piede inox 1"1/4 c/vite M6 H=140/180	n
10	28990	Piede inox 1"1/4 c/vite M6 H=180/230	n
11	01748	Piede zigrinato	n
12	29402	Etichetta range 0/+15	n

RIF.	CODICE	DESCRIZIONE	PIZZERIA - 70
			<b>2 P</b>
1	29321	Evaporatore 8T 1R 620A (stat.2p.GN)	n
2	29311	Ass.vaschetta stat.2p.GN	n
3	29657	Sonda fine sbrinamento NTC 3mt IP65	n
4	20286	Sonda ambiente NTC 1,5mt IP65	n
5	27591	Resistenza scarico 220V 31W	n
6	29402	Etichetta range 0 +15	n
7	29260	Filtro cruscotto	n
8	29417	Compressore ML 40 TB	n
9	00713	Valvola solenoide 1/4	n
10	29262	Condensatore 20T 2R	n
11	18640	Ventola Ø 230 - 28°	n
12	28673	Motoventilatore 10W	n
13	18644	Griglia Ø 230	n
14	18360	Morsettiera faston V/F	n
14	18361	Morsettiera faston F/F	n
14	18362	Parete terminale	n
15	30677	Mascherina cruscotto	n
16	29400	Teletermostato PJ32C + cornice (tasti SX)	n
17	29583	Interruttore a pulsante bip.verde	n
18	19099	Guarnizione porta GN	n
19	14841	Ass. molla destra	n
20	30176	Ass. cerniera inferiore destra	n
21	30174	Ass. cerniera superiore destra	n
22	14842	Ass. molla sinistra	n
23	30177	Ass. cerniera inf. sinistra	n
24	30175	Ass. cerniera superiore sinistra	n

# TAVOLI PIZZA SERIE 70 STATICO

mod. BCPZ 0011

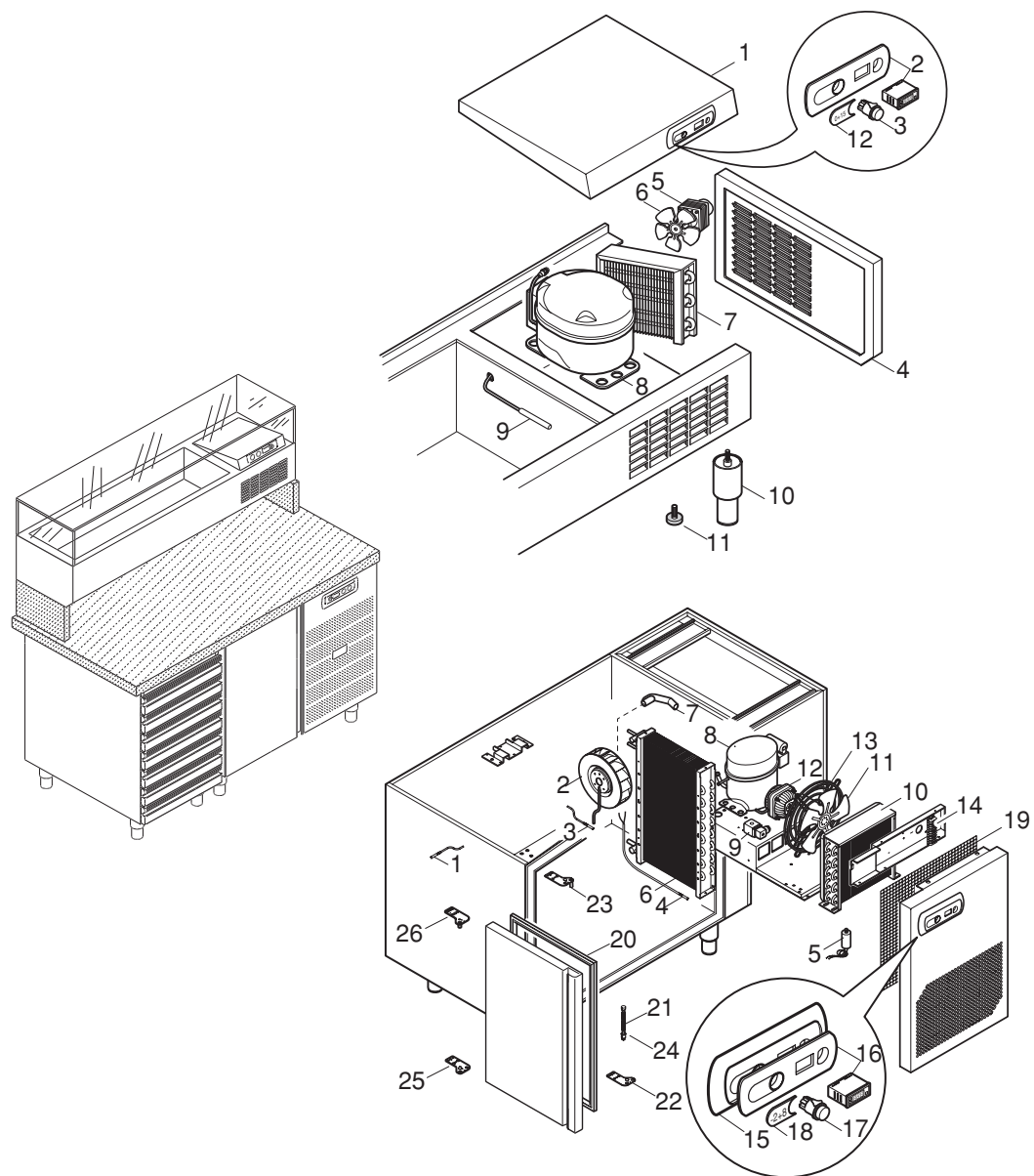


RIF.	CODICE	DESCRIZIONE	MODELLI			
			320			
1	29985	Ass. coperchio vano tecnico 320	●			
2	28991	Teletermostato PJ32S+cornice (tasti SX)	●			
3	29583	Interruttore a pulsante bip. verde	●			
4	28870	Ass. fianco DX - 320	●			
5	01476	Motoventilatore 5W - st.52	●			
6	01477	Ventola asp. Ø172 - 34°	●			
7	01451	Condensatore 14T 2R	●			
8	26056	Compressore GL 60TB	●			
9	20286	Sonda ambiente NTC 1,5mt IP65	●			
10	28982	Piede inox 1"1/4 c/vite M6 H=140/180	●			
10	28990	Piede inox 1"1/4 c/vite M6 H=180/230	●			
11	01748	Piede zigrinato	●			
12	29402	Etichetta range 0/+15	●			

RIF.	CODICE	DESCRIZIONE	PIZZERIA - 70			
			1 P	2 P	3 P	4 P
1	29322	Evaporatore 8T 1R 770A (stat.3p.GN)			●	
2	29312	Ass.vaschetta stat.3p.GN			●	
3	29657	Sonda fine sbrinamento NTC 3mt IP65			●	
4	20286	Sonda ambiente NTC 1,5mt IP65			●	
5	27591	Resistenza scarico 220V 31W			●	
6	29402	Etichetta range 0 +15			●	
7	29260	Filtro cruscotto			●	
8	28931	Compressore ML 60 TB			●	
9	00713	Valvola solenoide 1/4			●	
10	29262	Condensatore 20T 2R			●	
11	18640	Ventola Ø 230 - 28°			●	
12	28674	Motoventilatore 16W			●	
13	18644	Griglia Ø 230			●	
14	18360	Morsettiere faston V/F			●	
14	18361	Morsettiere faston F/F			●	
14	18362	Parete terminale			●	
15	29266	Mascherina cruscotto			●	
16	29400	Teletermostato PJ32C + cornice (tasti SX)			●	
17	29583	Interruttore a pulsante bip.verde			●	
18	19099	Guarnizione porta GN			●	
19	14841	Ass. molla destra			●	
20	30176	Ass. cerniera inferiore destra			●	
21	30174	Ass. cerniera superiore destra			●	
22	14842	Ass. molla sinistra			●	
23	30177	Ass. cerniera inf. sinistra			●	
24	30175	Ass. cerniera superiore sinistra			●	

# TAVOLI PIZZA SERIE 80 VENTILATI

mod. BCPZ 0015



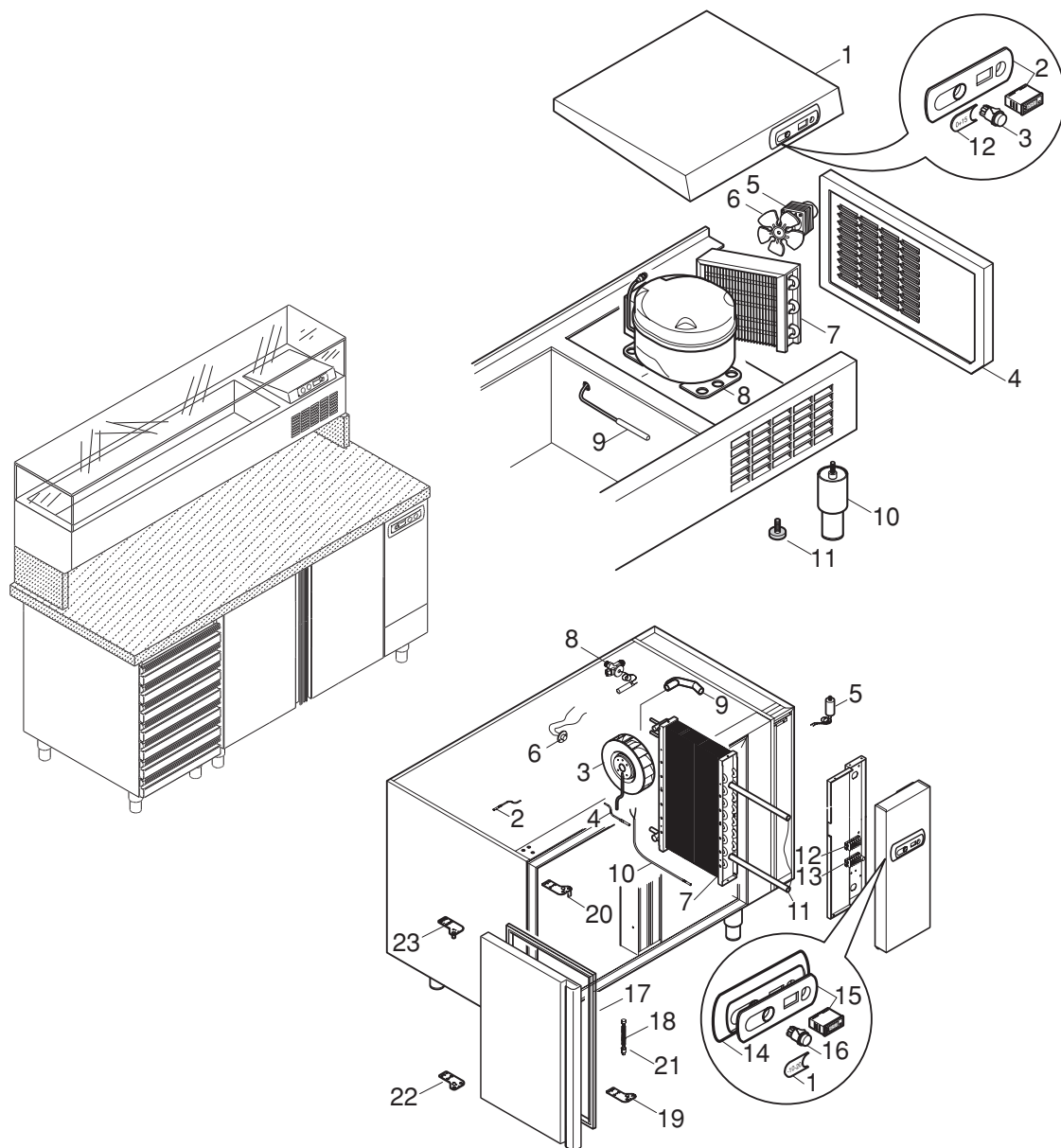
RIF.	CODICE	DESCRIZIONE	MODELLI
			380
1	29985	Ass. coperchio vano tecnico 320	n
2	28991	Teletermostato PJ32S+cornice (tasti SX)	n
3	29583	Interruttore a pulsante bip. verde	n
4	28870	Ass. fianco DX - 320	n
5	01476	Motoventilatore 5W - st.52	n
6	01477	Ventola asp. Ø172 - 34°	n
7	01451	Condensatore 14T 2R	n
8	26056	Compressore GL 60TB	n
9	20286	Sonda ambiente NTC 1,5mt IP65	n
10	28982	Piede inox 1"1/4 c/vite M6 H=140/180	n
10	28990	Piede inox 1"1/4 c/vite M6 H=180/230	n
11	01748	Piede zigrinato	n
12	29402	Etichetta range 0/+15	n

RIF.	CODICE	DESCRIZIONE	PIZZERIA-80
			2 P
1	20286	Sonda ambiente NTC 1,5mt IP65	●
2	30631	Ventilatore centrifugo 80W	●
3	29657	Sonda fine sbrinamento NTC 3mt IP65	●
4	27590	Resistenza scarico 220V 50W	●
5	00544	Condensatore elettrolitico 2 F	●
6	19619	Evaporatore PAST	●
7	28710	Tubo di scarico condensa	●
8	28931	Compressore ML 60 TB	●
9	00713	Valvola solenoide 1/4	●
10	29264	Condensatore c/vent. 40T 4R	●
11	18640	Ventola Ø 230 - 28°	●
12	28674	Motoventilatore 16W	●
13	18644	Griglia Ø 230	●
14	18360	Morsettiere faston V/F	●
14	18361	Morsettiere faston F/F	●
14	18362	Parete terminale	●
15	30677	Mascherina cruscotto	●
16	29400	Teletermostato PJ32C + cornice (tasti SX)	●
17	29583	Interruttore a pulsante bip.verde	●
18	29401	Etichetta range -2 +8	●
19	29260	Filtro cruscotto	●
20	19098	Guarnizione porta PAST	●
21	14841	Ass. molla destra	●
22	30176	Ass. cerniera inferiore destra	●
23	30174	Ass. cerniera superiore destra	●
24	14842	Ass. molla sinistra	●
25	30177	Ass. cerniera inf. sinistra	●
26	30175	Ass. cerniera superiore sinistra	●



# TAVOLI PIZZA SERIE 80 VENTILATI

mod. BCPZ 0020

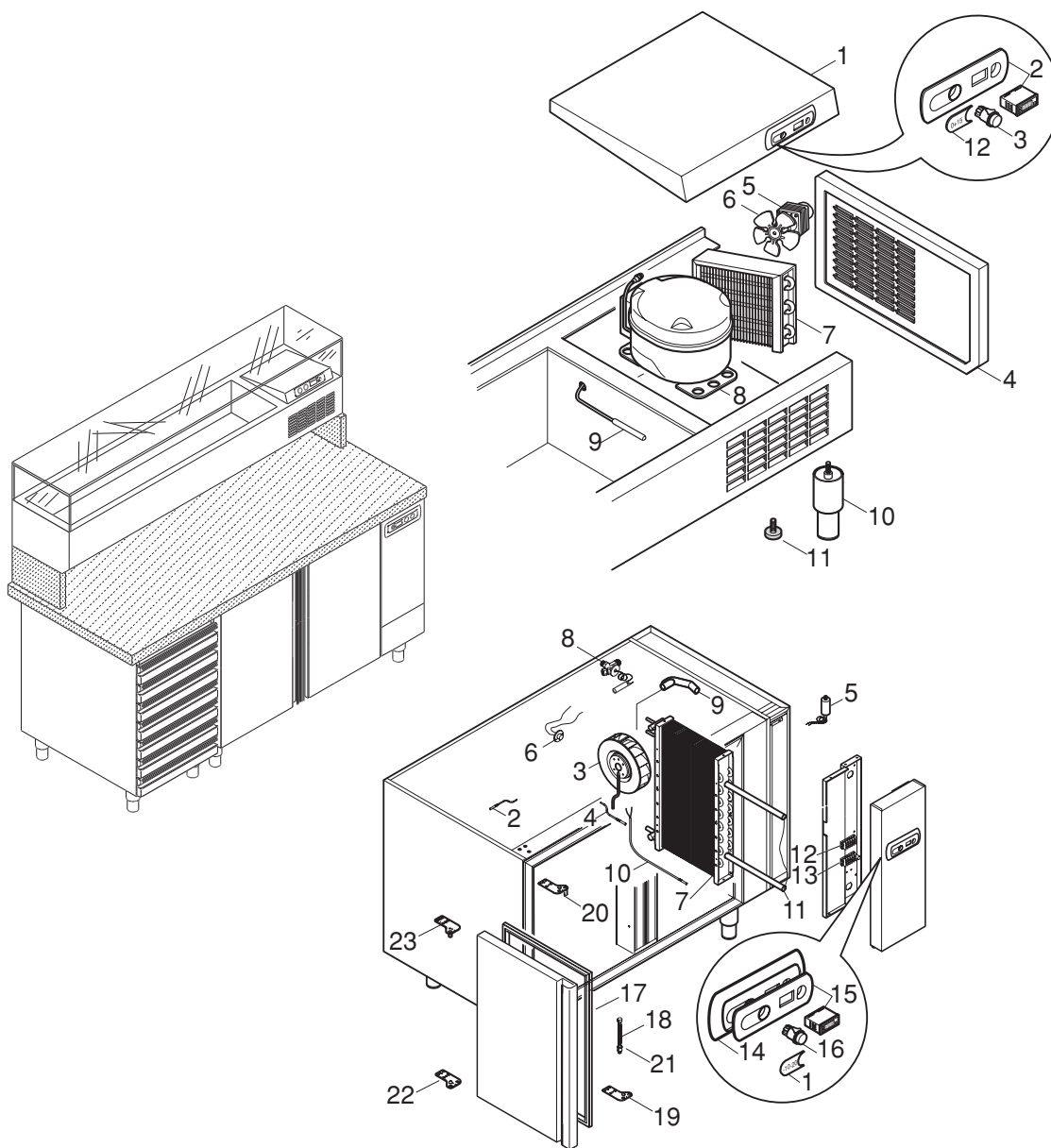


RIF.	CODICE	DESCRIZIONE	MODELLI
			<b>380</b>
1	29985	Ass. coperchio vano tecnico 320	n
2	28991	Teletermostato PJ32S+cornice (tasti SX)	n
3	29583	Interruttore a pulsante bip. verde	n
4	28870	Ass. fianco DX - 320	n
5	01476	Motoventilatore 5W - st.52	n
6	01477	Ventola asp. Ø172 - 34°	n
7	01451	Condensatore 14T 2R	n
8	26056	Compressore GL 60TB	n
9	20286	Sonda ambiente NTC 1,5mt IP65	n
10	28982	Piede inox 1"1/4 c/vite M6 H=140/180	n
10	28990	Piede inox 1"1/4 c/vite M6 H=180/230	n
11	01748	Piede zigrinato	n
12	29402	Etichetta range 0/+15	n

RIF.	CODICE	DESCRIZIONE	PIZZERIA-80
			<b>2 P</b>
1	29401	Etichetta range -2 +8	●
2	20286	Sonda ambiente NTC 1,5mt IP65	●
3	30631	Ventilatore centrifugo 80W	●
4	29657	Sonda fine sbrinamento NTC 3mt IP65	●
5	00544	Condensatore elettrolitico 2 F	●
6	27672	Termostato di sicurezza L=1mt	●
7	19619	Evaporatore PAST	●
8	19955	Valv.Term.Sald. R404a	●
9	28710	Tube di scarico condensa	●
10	27591	Resistenza scarico L=3000 220V 31W	●
11	27671	Resostenza sbrinamento PAST.	●
12	18361	Morsettiera faston F/F	●
12	18362	Parete terminale	●
13	19397	Morsettiera c/portausibile	●
14	30677	Mascherina cruscotto	●
15	29400	Teletermostato PJ32C + cornice (tasti SX)	●
16	29583	Interruttore a pulsante bip.verde	●
17	19098	Guarnizione porta PAST	●
18	14841	Ass. molla destra	●
19	30176	Ass. cerniera inferiore destra	●
20	30174	Ass. cerniera superiore destra	●
21	14842	Ass. molla sinistra	●
22	30177	Ass. cerniera inf. sinistra	●
23	30175	Ass. cerniera superiore sinistra	●

# TAVOLI PIZZA SERIE 80 VENTILATI

mod. BCPZ 0013/14/17/18

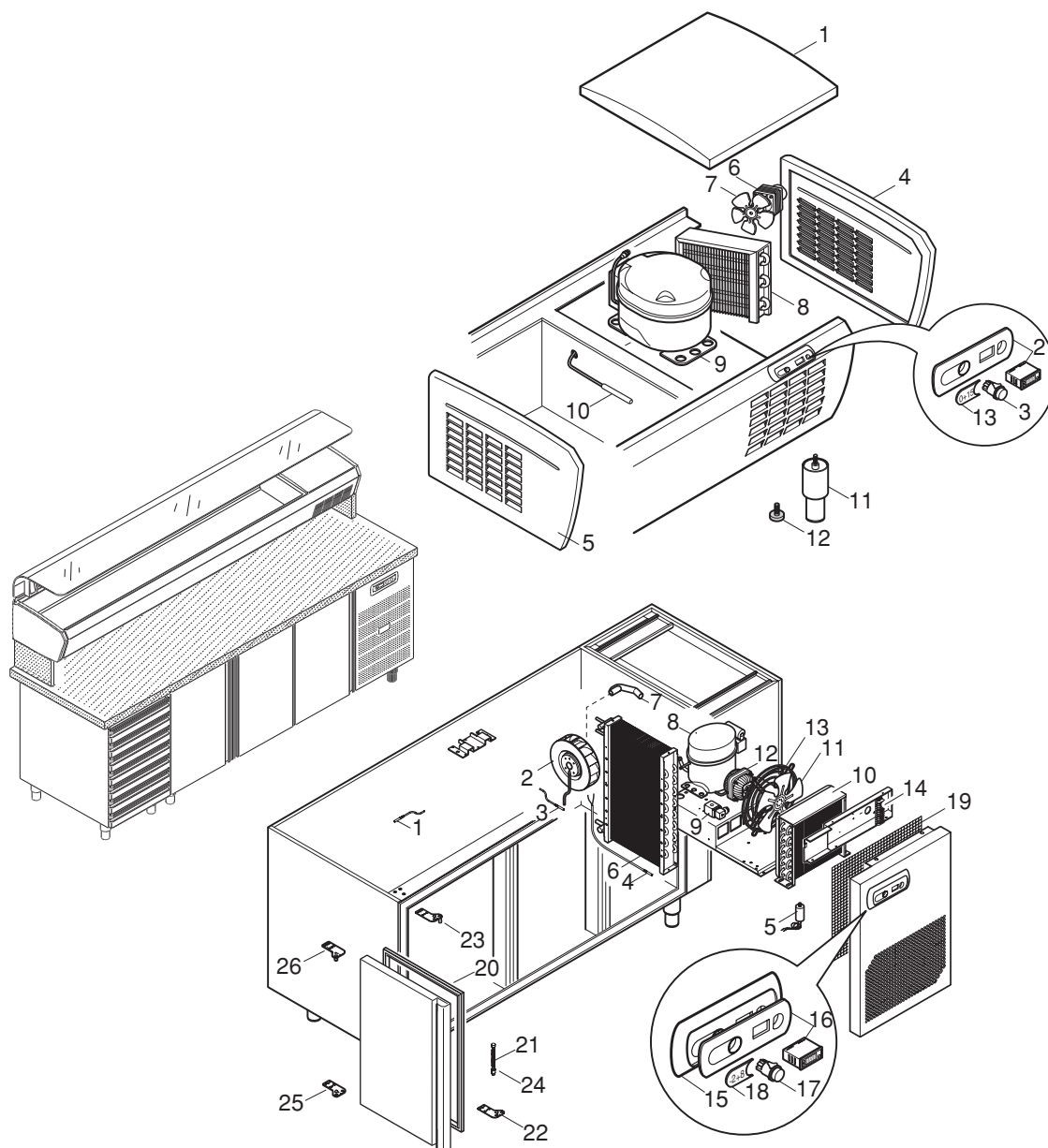


RIF.	CODICE	DESCRIZIONE	MODELLI
			<b>380</b>
1	29985	Ass. coperchio vano tecnico 320	n
2	28991	Teletermostato PJ32S+cornice (tasti SX)	n
3	29583	Interruttore a pulsante bip. verde	n
4	28870	Ass. fianco DX - 320	n
5	01476	Motoventilatore 5W - st.52	n
6	01477	Ventola asp. Ø172 - 34°	n
7	01451	Condensatore 14T 2R	n
8	26056	Compressore GL 60TB	n
9	20286	Sonda ambiente NTC 1,5mt IP65	n
10	28982	Piede inox 1"1/4 c/vite M6 H=140/180	n
10	28990	Piede inox 1"1/4 c/vite M6 H=180/230	n
11	01748	Piede zigrinato	n
12	29402	Etichetta range 0/+15	n

RIF.	CODICE	DESCRIZIONE	PIZZERIA-80
			<b>2 P</b>
1	20286	Sonda ambiente NTC 1,5mt IP65	●
2	30631	Ventilatore centrifugo 80W	●
3	29657	Sonda fine sbrinamento NTC 3mt IP65	●
4	27590	Resistenza scarico 220V 50W	●
5	00544	Condensatore elettrolitico 2 F	●
6	19619	Evaporatore PAST	●
7	28710	Tubo di scarico condensa	●
8	28931	Compressore ML 60 TB	●
9	00713	Valvola solenoide 1/4	●
10	29264	Condensatore c/vent. 40T 4R	●
11	18640	Ventola Ø 230 - 28°	●
12	28674	Motoventilatore 16W	●
13	18644	Griglia Ø 230	●
14	18360	Morsettiera faston V/F	●
14	18361	Morsettiera faston F/F	●
14	18362	Parete terminale	●
15	30677	Mascherina cruscotto	●
16	29400	Teletermostato PJ32C + cornice (tasti SX)	●
17	29583	Interruttore a pulsante bip.verde	●
18	29401	Etichetta range -2 +8	●
19	29260	Filtro cruscotto	●
20	19098	Guarnizione porta PAST	●
21	14841	Ass. molla destra	●
22	30176	Ass. cerniera inferiore destra	●
23	30174	Ass. cerniera superiore destra	●
24	14842	Ass. molla sinistra	●
25	30177	Ass. cerniera inf. sinistra	●
26	30175	Ass. cerniera superiore sinistra	●

# TAVOLI PIZZA SERIE 80 VENTILATI

mod. BCPZ 0019



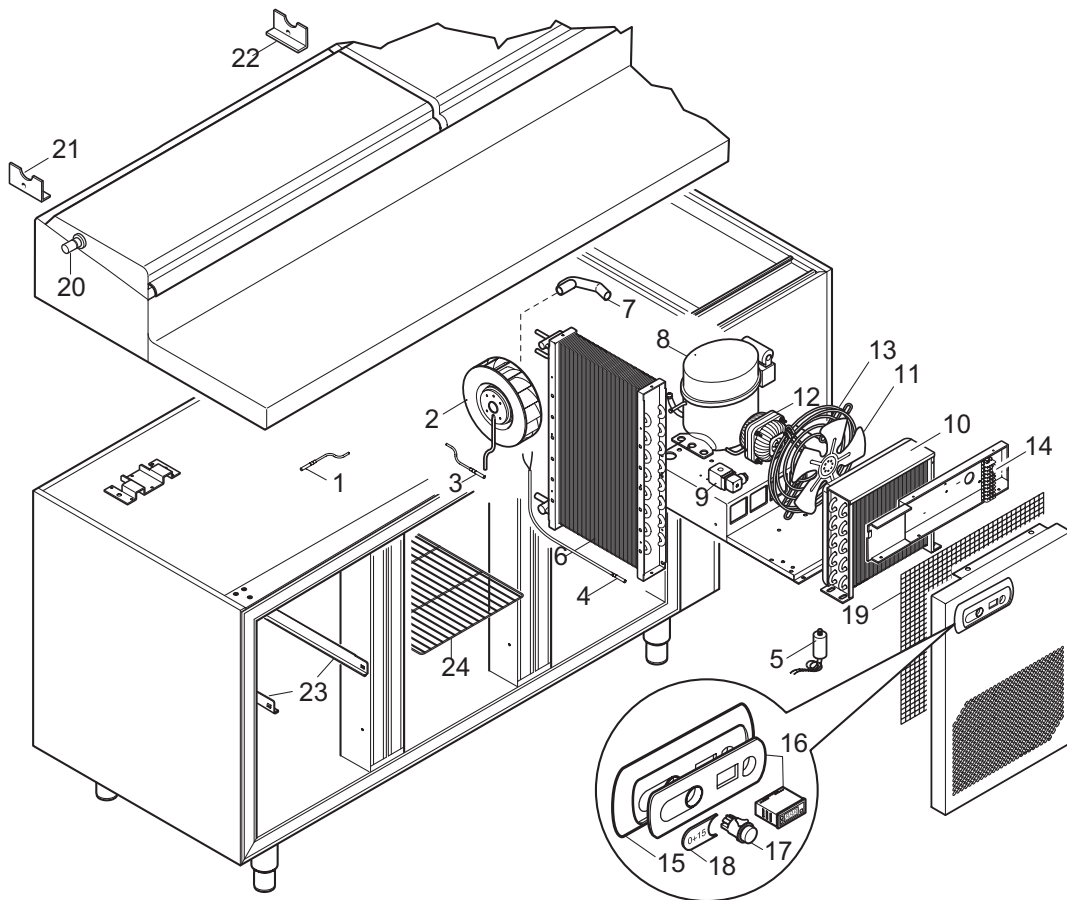
RIF.	CODICE	DESCRIZIONE	MODELLI
			420
1	29579	Ass. coperchio vano tecnico 420	●
2	28991	Teletermostato PJ32S+cornice (tasti SX)	●
3	29583	Interruttore a pulsante bip. verde	●
4	28640	Ass. fianco DX - 420	●
5	28641	Ass. fianco SX - 420	●
6	01476	Motoventilatore 5W - st.52	●
7	01477	Ventola asp. Ø172 - 34°	●
8	01451	Condensatore 14T 2R	●
9	26056	Compressore GL 60TB	●
10	20286	Sonda ambiente NTC 1,5mt IP65	●
11	28982	Piede inox 1"1/4 c/vite M6 H=140/180	●
11	28990	Piede inox 1"1/4 c/vite M6 H=180/230	●
12	01748	Piede zigrinato	●
13	29402	Etichetta range 0/+15	●

RIF.	CODICE	DESCRIZIONE	PIZZERIA-80
			3 P
1	20286	Sonda ambiente NTC 1,5mt IP65	●
2	30631	Ventilatore centrifugo 80W	●
3	29657	Sonda fine sbrinamento NTC 3mt IP65	●
4	27590	Resistenza scarico 220V 50W	●
5	00544	Condensatore elettrolitico 2 F	●
6	19619	Evaporatore PAST	●
7	28710	Tubo di scarico condensa	●
8	28931	Compressore ML 60 TB	●
9	00713	Valvola solenoide 1/4	●
10	29264	Condensatore c/vent. 40T 4R	●
11	18640	Ventola Ø 230 - 28°	●
12	28674	Motoventilatore 16W	●
13	18644	Griglia Ø 230	●
14	18360	Morsetteria faston V/F	●
14	18361	Morsetteria faston F/F	●
14	18362	Parete terminale	●
15	30677	Mascherina cruscotto	●
16	29400	Teletermostato PJ32C + cornice (tasti SX)	●
17	29583	Interruttore a pulsante bip.verde	●
18	29401	Etichetta range -2 +8	●
19	29260	Filtro cruscotto	●
20	19098	Guarnizione porta PAST	●
21	14841	Ass. molla destra	●
22	30176	Ass. cerniera inferiore destra	●
23	30174	Ass. cerniera superiore destra	●
24	14842	Ass. molla sinistra	●
25	30177	Ass. cerniera inf. sinistra	●
26	30175	Ass. cerniera superiore sinistra	●

# COMPACT

mod. TRCG2001÷2002

mod. TRCP2001÷2002



RIF.	COD.	DESCRIZIONE	GN		PAST	
			2 P	3 P	2 P	3 P
1	20286	Sonda fine sbrinamento NTC 1,5mt IP65	●	●	●	●
2	30631	Ventilatore centrifugo 80W	●	●	●	●
3	29567	Sonda fine sbrinamento NTC 3mt IP65	●	●	●	●
4	27591	Resistenza scarico 220V 31W	●	●	●	●
5	00544	Condensatore elettrolitico 2 F	●	●	●	●
6	19302	Evaporatore GN	●	●		
6	19619	Evaporatore PAST			●	●
7	28710	Tubo di scarico condensa	●	●	●	●
8	30014	Compressore ML 80 TB	●		●	
9	00713	Valvola solenoide 1/4	●	●	●	●
10	29264	Condensatore c/vent. 40T 4R	●	●	●	●
11	18640	Ventola Ø 230 - 28°	●	●	●	●
12	28674	Motoventilatore 16W	●	●	●	●
13	18644	Griglia Ø 230	●	●	●	●
14	18360	Morsettiera faston V/F	●	●	●	●
14	18361	Morsettiera faston F/F	●	●	●	●
14	18362	Parete terminale	●	●	●	●
15	30677	Mascherina cruscotto	●	●	●	●
16	29400	Teletermostato PJ32C+cornice (tasti SX)	●	●	●	●
17	29583	Interruttore a pulsante bip.verde	●	●	●	●
18	29402	Etichetta range 0 +15	●	●	●	●
19	29260	Filtro cruscotto	●	●	●	●
20	29895	Perno rotazione coperchio ø6	●	●	●	●
21	30653	Cerniera SX per compact	●	●	●	●
22	30654	Cerniera DX per compact	●	●	●	●
23	GTG0002	Coppia guide GN L=513	●	●		
23	GTP0002	Coppia guide PAST L=583			●	●
24	GRI0014	Griglia GN	●	●		
24	GRI0015	Griglia PAST			●	●