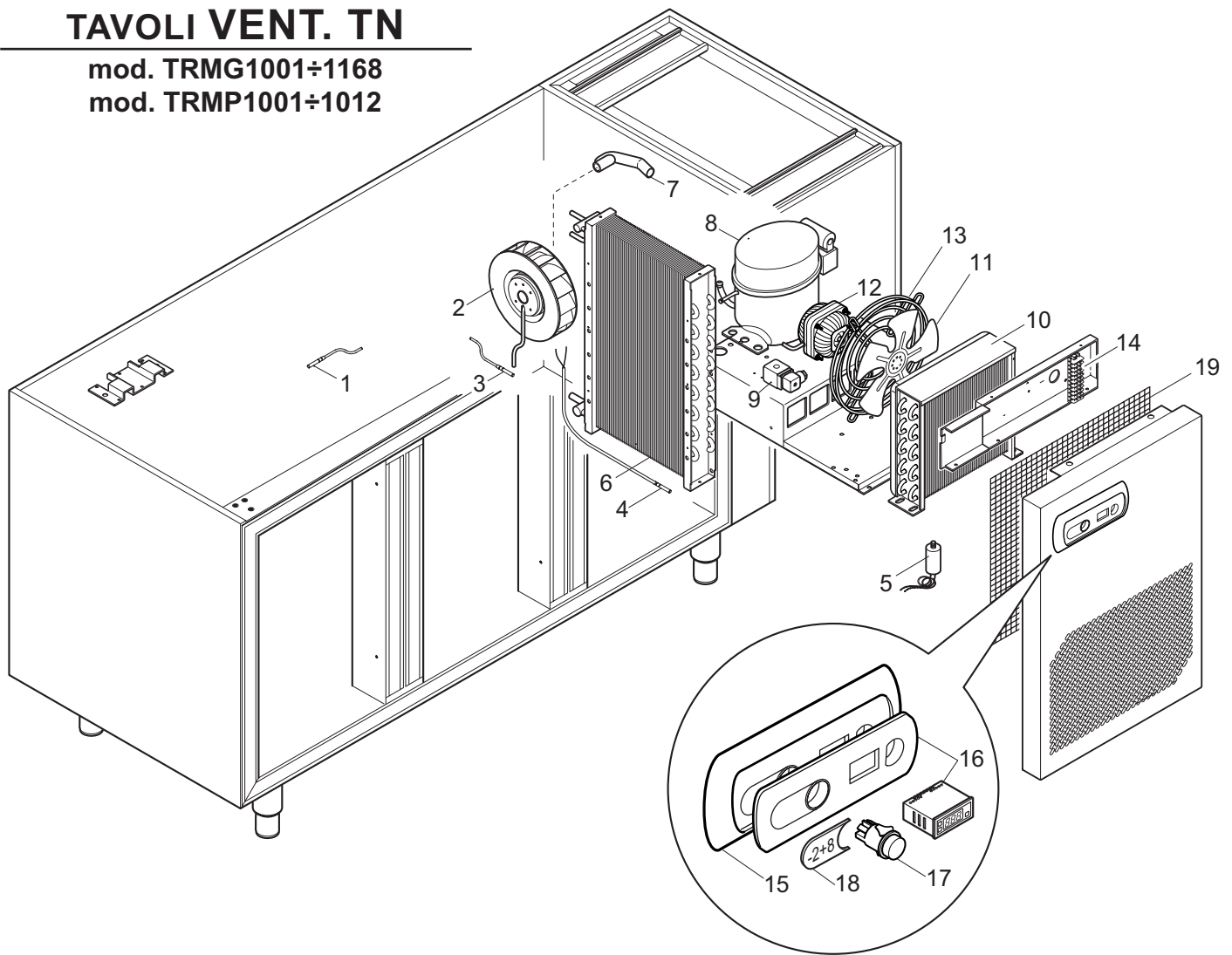


# TAVOLI VENT. TN

mod. TRMG1001÷1168

mod. TRMP1001÷1012



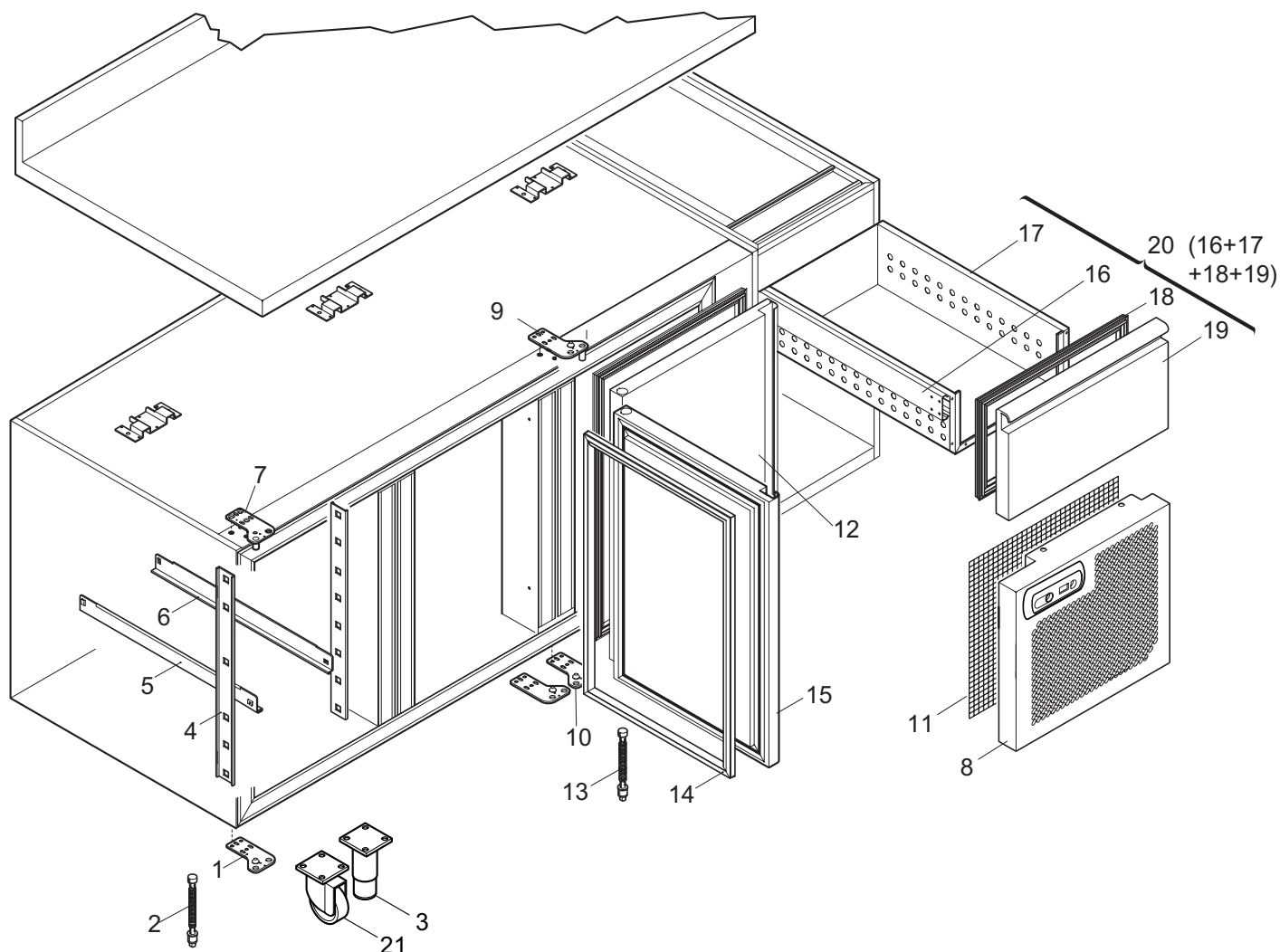
RIF.	COD.	DESCRIZIONE	GASTRONOMIA				PASTICCERIA			
			1 P	2 P	3 P	4 P	1 P	2 P	3 P	4 P
1	20286	Sonda ambiente NTC 1,5mt IP65	●	●	●	●	●	●	●	●
2	30631	Ventilatore centrifugo 80W	●	●	●	●	●	●	●	●
3	29657	Sonda fine sbrinamento NTC 3mt IP65	●	●	●	●	●	●	●	●
4	27591	Resistenza scarico 220V 50W	●	●	●	●	●	●	●	●
5	00544	Condensatore elettrolitico 2 µF	●	●	●	●	●	●	●	●
6	19302	Evaporatore GN	●	●	●	●				
6	19619	Evaporatore PAST					●	●	●	●
7	28710	Tubo di scarico condensa	●	●	●	●	●	●	●	●
8	28931	Compressore ML 60 TB	●	●	●	●	●	●	●	●
9	00713	Valvola solenoide 1/4	●	●	●	●	●	●	●	●
10	29264	Condensatore c/vent. 40T 4R	●	●	●	●	●	●	●	●
11	18640	Ventola Ø 230 - 28°	●	●	●	●	●	●	●	●
12	28674	Motoventilatore 16W	●	●	●	●	●	●	●	●
13	18644	Griglia Ø 230	●	●	●	●	●	●	●	●
14	18360	Morsettiera faston V/F	●	●	●	●	●	●	●	●
14	18361	Morsettiera faston F/F	●	●	●	●	●	●	●	●
14	18362	Parete terminale	●	●	●	●	●	●	●	●
15	30677	Mascherina cruscotto	●	●	●	●	●	●	●	●
16	29400	Teletermostato PJ32C + cornice (tasti SX)	●	●	●	●	●	●	●	●
17	29583	Interruttore a pulsante bip.verde	●	●	●	●	●	●	●	●
18	29401	Etichetta range -2 +8	●	●	●	●	●	●	●	●
19	29260	Filtro cruscotto	●	●	●	●	●	●	●	●





# TAVOLI GN

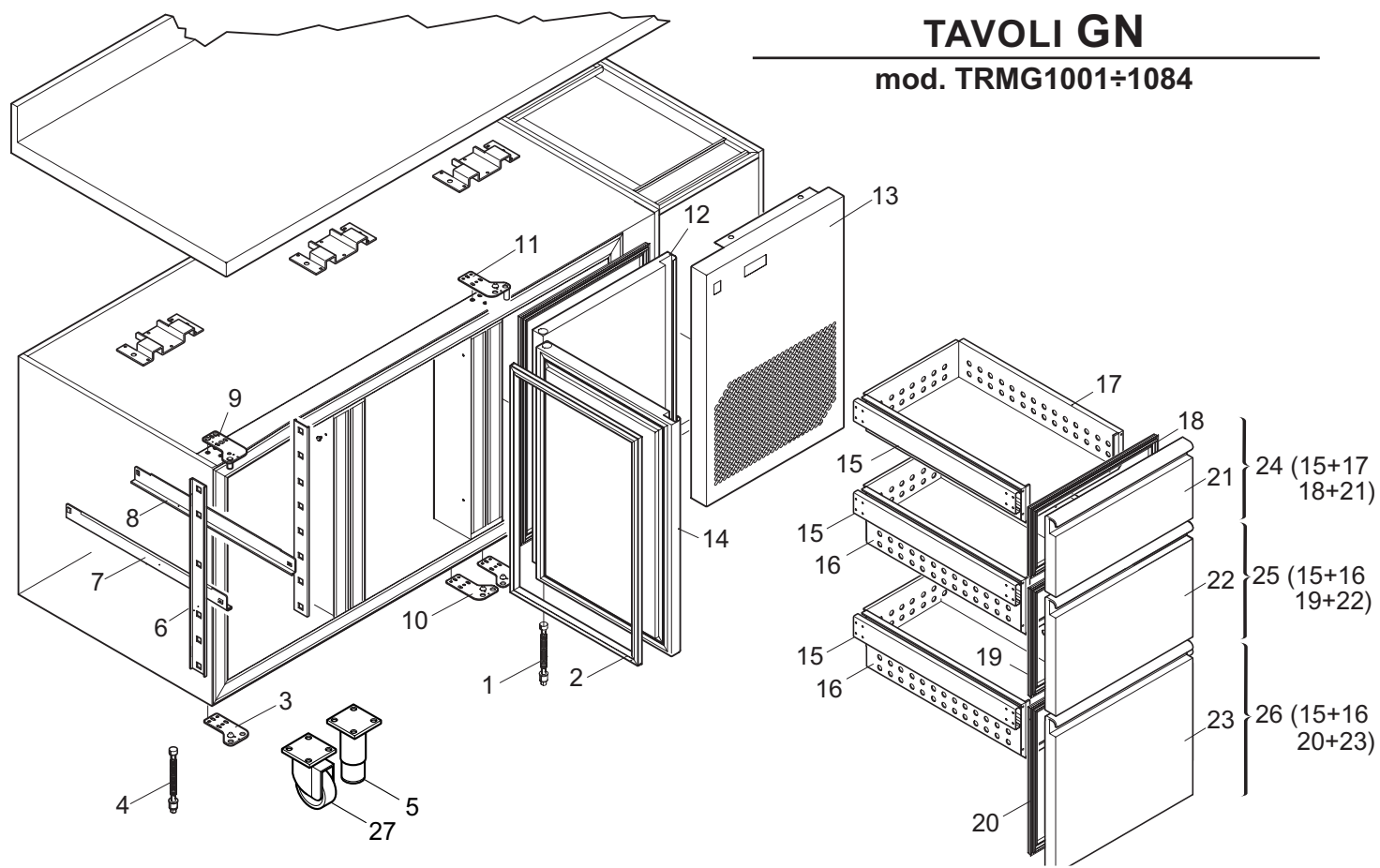
mod. TRMG1085+1168



RIF.	COD.	DESCRIZIONE	GASTRONOMIA				PASTICCERIA			
			1 P	2 P	3 P	4 P	-	-	-	-
1	27348	Ass. cerniera inf. sinistra	●	●	●	●	-	-	-	-
2	14842	Ass.molla sinistra	●	●	●	●	-	-	-	-
3	31426	Piede inox 1" 1/2 c/piastra h=140/180	●	●	●	●	-	-	-	-
3	31427	Piede inox 1" 1/2 c/piastra h=180/230	●	●	●	●	-	-	-	-
4	29039	Creomaglieria laterale	●	●	●	●	-	-	-	-
5	GTG0002	Coppia guide GN=513	●	●	●	●	-	-	-	-
6	GRI0014	Griglia GN	●	●	●	●	-	-	-	-
7	30379	Ass. cerniera sup. sinistra	●	●	●	●	-	-	-	-
8	29443	Ass. cruscotto	●	●	●	●	-	-	-	-
9	30344	Ass. cerniera sup. destra	●	●	●	●	-	-	-	-
10	29132	Ass. cerniera inf. destra	●	●	●	●	-	-	-	-
11	29445	Filtro cruscotto GN c/cassetto	●	●	●	●	-	-	-	-
12	27248	Ass. bombato porta sinistra GN	●	●	●	●	-	-	-	-
13	14841	Ass. molla destra	●	●	●	●	-	-	-	-
14	19099	Guarnizione porta GN	●	●	●	●	-	-	-	-
15	27249	Ass. bombato porta destra GN	●	●	●	●	-	-	-	-
16	29425	Coppia guide telesc. inox c/gancio L=530	●	●	●	●	-	-	-	-
17	29129	Ass. involucro cassetto sopra motore	●	●	●	●	-	-	-	-
18	19102	Guarnizione sopra motore	●	●	●	●	-	-	-	-
19	29126	Ass. bombato sopra motore	●	●	●	●	-	-	-	-
20	29441	Ass. cassetto lat.t.ref. (sopra vano motore)	●	●	●	●	-	-	-	-
21	00429	Ruota girevole Zn ø125 c/freno c/piastra	●	●	●	●	-	-	-	-
21	00428	Ruota girevole Zn ø125 c/piastra	●	●	●	●	-	-	-	-
21	01328	Ruota girevole inox ø125 c/freno c/piastra	●	●	●	●	-	-	-	-
21	01327	Ruota girevole inox ø125 c/piastra	●	●	●	●	-	-	-	-

# TAVOLI GN

mod. TRMG1001÷1084

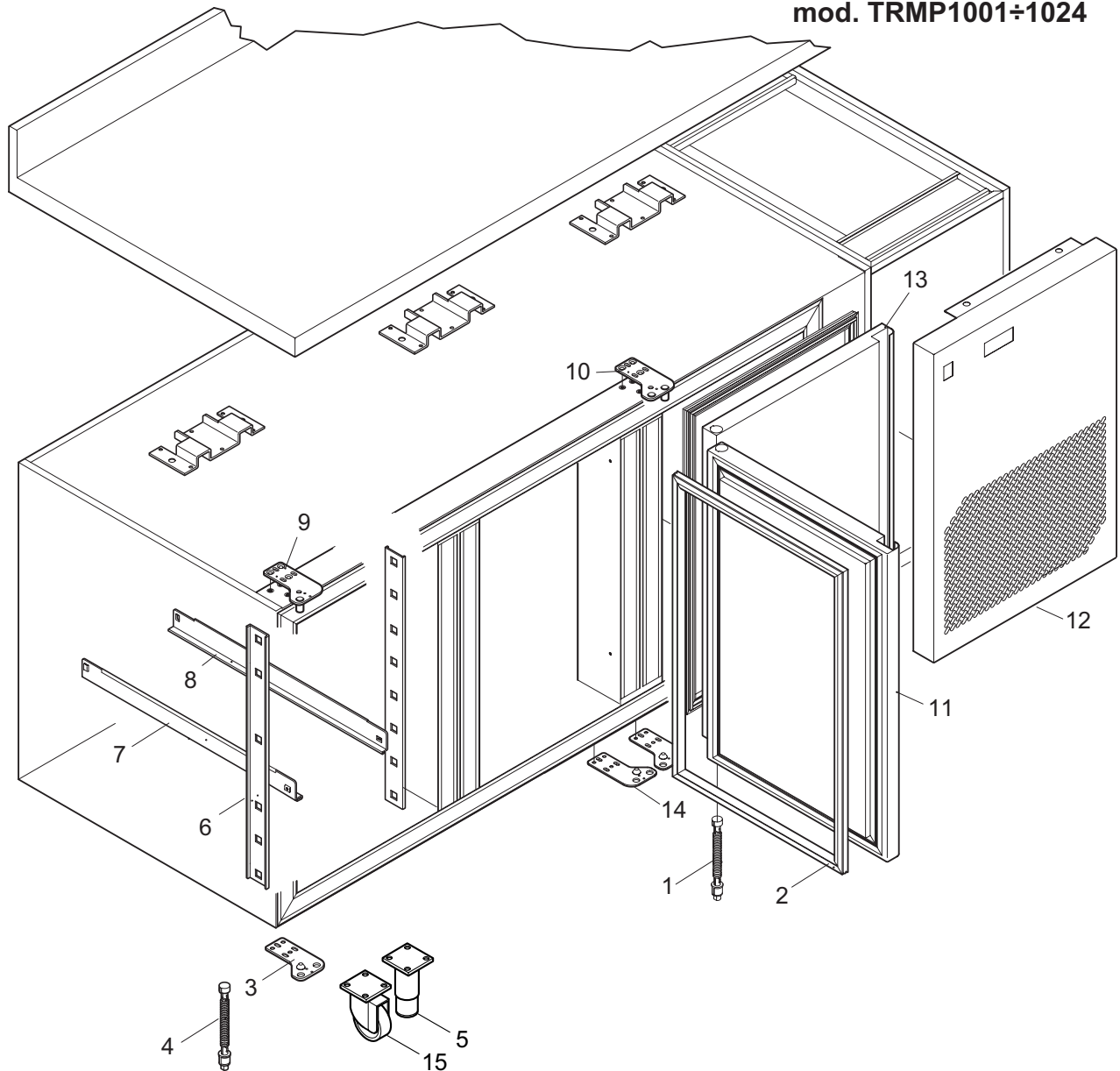


RIF.	CODICE	DESCRIZIONE	MOTORIZZATI			PREDISPOSTI		
			statici	vent.TN	vent.BT	statici	vent.TN	vent.BT
1	14841	Ass. molla destra	●	●	●	●	●	●
2	19099	Guarnizione porta GN	●	●	●	●	●	●
3	27348	Ass. cerniera inf. sinistra	●	●	●	●	●	●
4	14842	Ass. molla sinistra	●	●	●	●	●	●
5	31426	Piede inox 1" 1/2 c/piastra h=140/180	●	●	●	●	●	●
5	31427	Piede inox 1" 1/2 c/piastra h=180/230	●	●	●	●	●	●
6	29039	Cremagliera laterale	●	●	●	●	●	●
7	GTG0002	Coppia guide GN L= 513	●	●	●	●	●	●
8	GRI0014	Griglia GN	●	●	●	●	●	●
9	30379	Ass. cerniera superiore sinistra	●	●	●	●	●	●
10	29132	Ass. cerniera inferiore destra	●	●	●	●	●	●
11	30344	Ass. cerniera superiore destra	●	●	●	●	●	●
12	27248	Ass. bombato porta sinistra GN	●	●	●	●	●	●
13	30935	Ass.cruscotto DX	●	●	●	●	●	●
13	30968	Ass.cruscotto sX	●	●	●	●	●	●
14	27249	Ass. bombato porta destra GN	●	●	●	●	●	●
15	29425	Coppia guide telescopiche inox c/gancio L=530		●			●	
16	29128	Ass. Involucro 1/2		●			●	
17	29127	Ass. Involucro 1/3		●			●	
18	19827	Guarnizione 1/3		●			●	
19	19100	Guarnizione 1/2		●			●	
20	19259	Guarnizione 2/3		●			●	
21	27253	Ass. cassetto schiumato 1/3		●			●	
22	27252	Ass. cassetto schiumato 1/2		●			●	
23	27254	Ass. cassetto schiumato 2/3		●			●	
24	29423	Ass.cassetto 1/3 (15+17+18+21)		●			●	
25	29422	Ass.cassetto 1/2 (15+16+19+22)		●			●	
26	29424	Ass.cassetto 2/3 (15+16+20+23)		●			●	
27	00429	Ruota girevole Zn ø125 c/freno c/piastra	●	●	●	●	●	●
27	00428	Ruota girevole Zn ø125 c/piastra	●	●	●	●	●	●
27	01328	Ruota girevole inox ø125 c/freno c/piastra	●	●	●	●	●	●
27	01327	Ruota girevole inox ø125 c/piastra	●	●	●	●	●	●



# TAVOLI PAST

mod. TRMP1001÷1024



RIF.	CODICE	DESCRIZIONE	MOTORIZZATI			PREDISPOSTI		
			statici	vent.TN	vent.BT	statici	vent.TN	vent.BT
1	14841	Ass. molla destra	●	●	●	●	●	●
2	19098	Guarnizione porta PAST	●	●	●	●	●	●
3	27348	Ass. cerniera inf. sinistra	●	●	●	●	●	●
4	14842	Ass.molla sinistra	●	●	●	●	●	●
5	31426	Piede inox 1" 1/2 c/piastra h=140/180	●	●	●	●	●	●
5	31427	Piede inox 1" 1/2 c/piastra h=180/230	●	●	●	●	●	●
6	29039	Cremagliera laterale	●	●	●	●	●	●
7	GTP0002	Coppia guide PAST L=583	●	●	●	●	●	●
8	GRI0015	Griglia PAST	●	●	●	●	●	●
9	30379	Ass. cerniera sup. sinistra	●	●	●	●	●	●
10	30344	Ass. cerniera sup. destra	●	●	●	●	●	●
11	27250	Ass. bombato porta destra PAST	●	●	●	●	●	●
12	30935	Ass. cruscotto DX	●	●	●	●	●	●
12	30968	Ass. cruscotto SX	●	●	●	●	●	●
13	27251	Ass. bombato porta sinistra PAST	●	●	●	●	●	●
14	29132	Ass. cerniera inf. destra	●	●	●	●	●	●
15	00429	Ruota girevole Zn ø125 c/freno c/piastra	●	●	●	●	●	●
15	00428	Ruota girevole Zn ø125 c/piastra	●	●	●	●	●	●
15	01328	Ruota girevole inox ø125 c/freno c/piastra	●	●	●	●	●	●
15	01327	Ruota girevole inox ø125 c/piastra	●	●	●	●	●	●