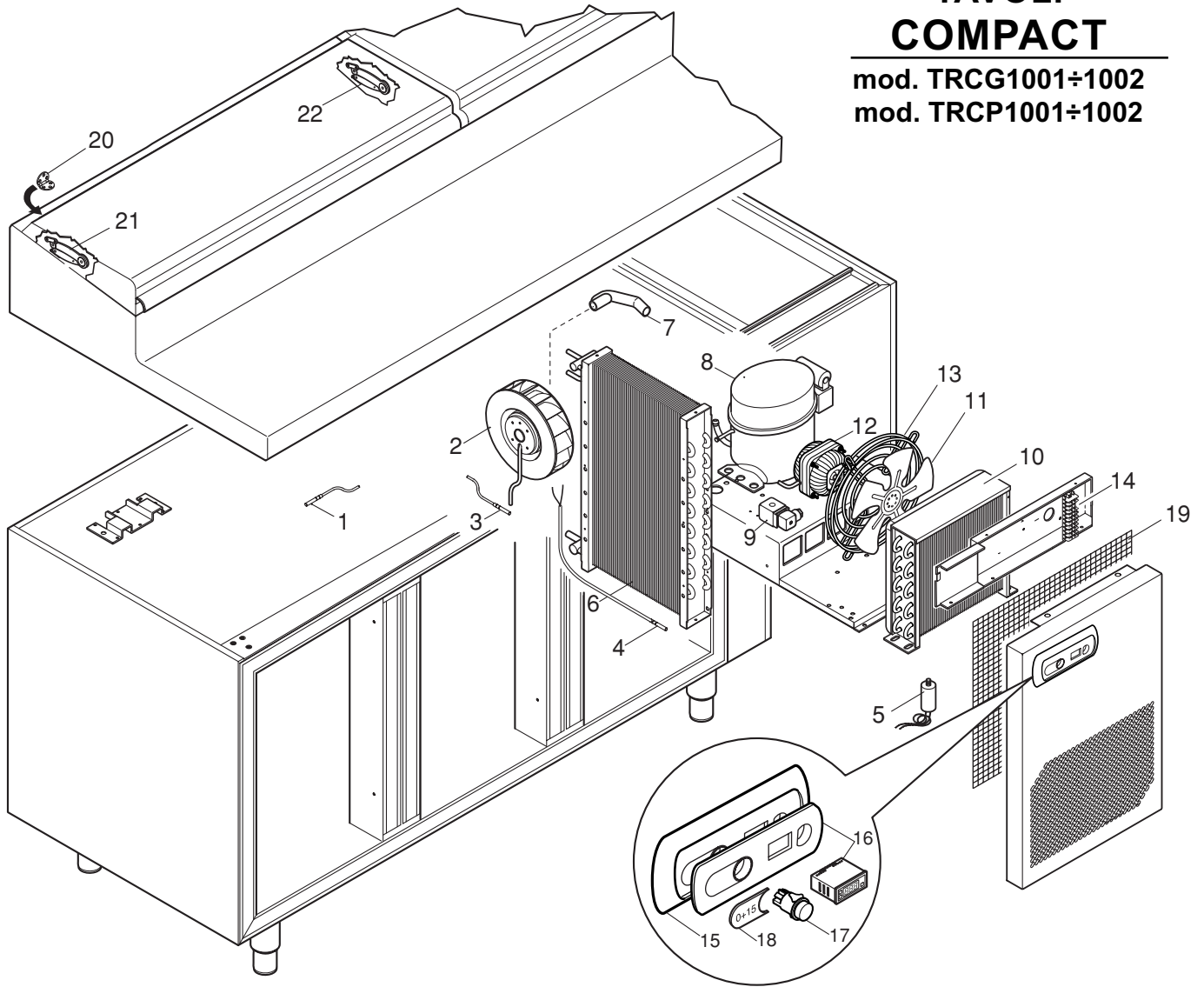


TAVOLI COMPACT

mod. TRCG1001÷1002

mod. TRCP1001÷1002



RIF.	COD.	DESCRIZIONE	GASTRONOMIA				PASTICCERIA			
			1 P	2 P	3 P	4 P	1 P	2 P	3 P	4 P
1	29657	Sonda fine sbrinamento NTC 3mt IP65		●	●			●	●	
2	00543	Ventilatore centrifugo 80W		●	●			●	●	
3	29567	Sonda fine sbrinamento NTC 3mt IP65		●	●			●	●	
4	27591	Resistenza scarico 220V 31W		●	●			●	●	
5	00544	Condensatore elettrolitico 2 F		●	●			●	●	
6	31455	Evaporatore GN		●	●					
6	31456	Evaporatore PAST						●	●	
7	28710	Tubo di scarico condensa		●	●			●	●	
8	18719	Compressore E 6197 Z		●				●		
8	27043	Compressore U.H. CAE 4448Y			●				●	
9	00713	Valvola solenoide 1/4		●	●			●	●	
10	29264	Condensatore c/vent. 40T 4R		●	●			●	●	
11	18640	Ventola Ø 230 - 28°		●	●			●	●	
12	28674	Motoventilatore 16W		●	●			●	●	
13	18644	Griglia Ø 230		●	●			●	●	
14	18360	Morsettiera faston V/F		●	●			●	●	
14	18361	Morsettiera faston F/F		●	●			●	●	
14	18362	Parete terminale		●	●			●	●	
15	29266	Mascherina cruscotto		●	●			●	●	
16	29400	Teletermostato PJ32C + cornice (tasti SX)		●	●			●	●	
17	29583	Interruttore a pulsante bip.verde		●	●			●	●	
18	29402	Etichetta range 0 +15		●	●			●	●	
19	29260	Filtro cruscotto		●	●			●	●	
20	01833	Cerniera per ribalta		●	●			●	●	
21	19786	Braccetto SX		●	●			●	●	
22	19788	Braccetto DX		●	●			●	●	