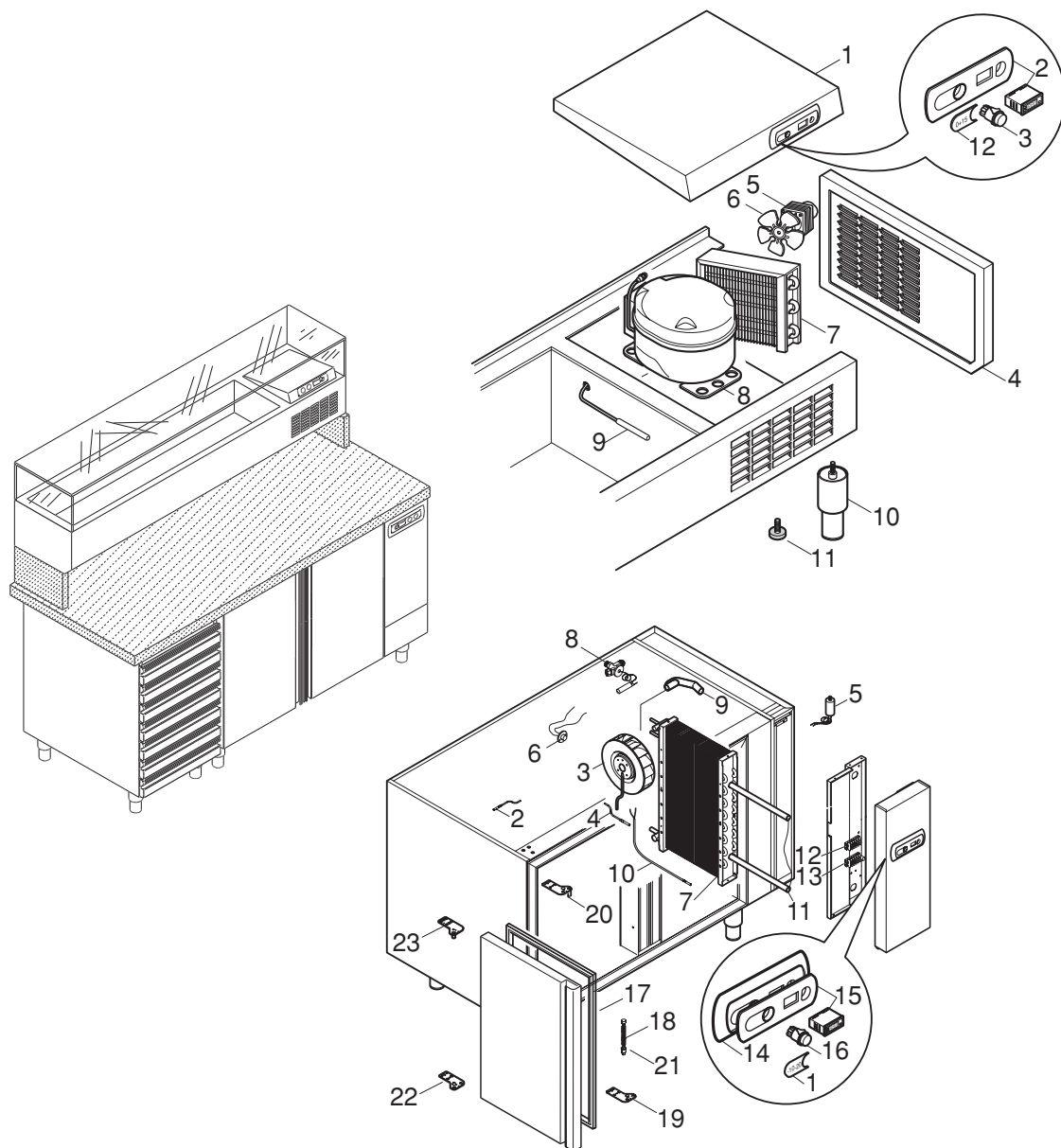


TAVOLI PIZZA SERIE 80 VENTILATI

mod. BCPZ 0020



RIF.	CODICE	DESCRIZIONE	MODELLI
			380
1	29985	Ass. coperchio vano tecnico 320	n
2	28991	Teletermostato PJ32S+cornice (tasti SX)	n
3	29583	Interruttore a pulsante bip. verde	n
4	28870	Ass. fianco DX - 320	n
5	01476	Motoventilatore 5W - st.52	n
6	01477	Ventola asp. Ø172 - 34°	n
7	01451	Condensatore 14T 2R	n
8	26056	Compressore GL 60TB	n
9	20286	Sonda ambiente NTC 1,5mt IP65	n
10	28982	Piede inox 1"1/4 c/vite M6 H=140/180	n
10	28990	Piede inox 1"1/4 c/vite M6 H=180/230	n
11	01748	Piede zigrinato	n
12	29402	Etichetta range 0/+15	n

RIF.	CODICE	DESCRIZIONE	PIZZERIA-80
			2 P
1	29401	Etichetta range -2 +8	●
2	20286	Sonda ambiente NTC 1,5mt IP65	●
3	30631	Ventilatore centrifugo 80W	●
4	29657	Sonda fine sbrinamento NTC 3mt IP65	●
5	00544	Condensatore elettrolitico 2 F	●
6	27672	Termostato di sicurezza L=1mt	●
7	19619	Evaporatore PAST	●
8	19955	Valv.Term.Sald. R404a	●
9	28710	Tubo di scarico condensa	●
10	27591	Resistenza scarico L=3000 220V 31W	●
11	27671	Resostenza sbrinamento PAST.	●
12	18361	Morsettiera faston F/F	●
12	18362	Parete terminale	●
13	19397	Morsettiera c/portausibile	●
14	30677	Mascherina cruscotto	●
15	29400	Teletermostato PJ32C + cornice (tasti SX)	●
16	29583	Interruttore a pulsante bip.verde	●
17	19098	Guarnizione porta PAST	●
18	14841	Ass. molla destra	●
19	30176	Ass. cerniera inferiore destra	●
20	30174	Ass. cerniera superiore destra	●
21	14842	Ass. molla sinistra	●
22	30177	Ass. cerniera inf. sinistra	●
23	30175	Ass. cerniera superiore sinistra	●