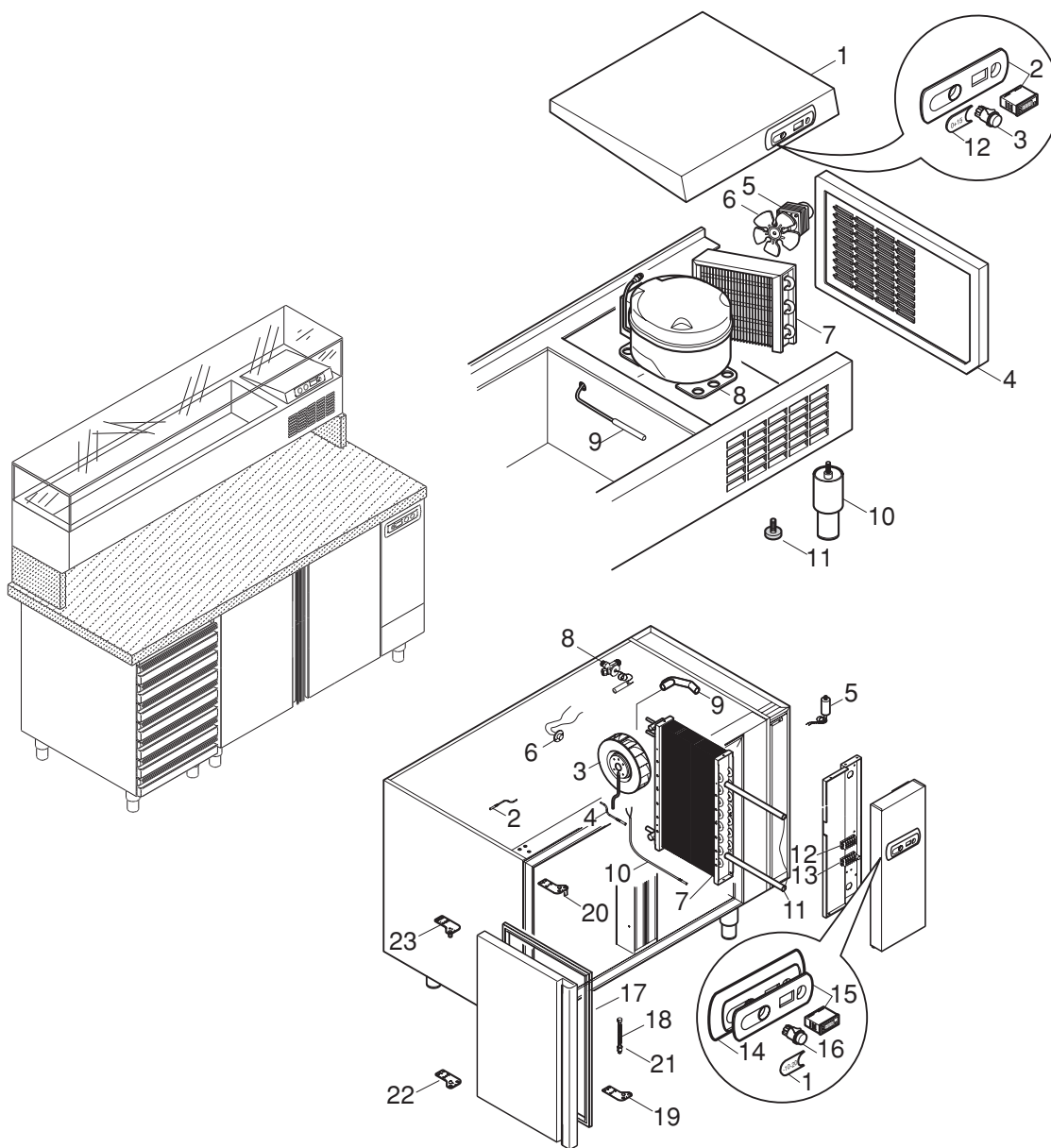


TAVOLI PIZZA SERIE 80 VENTILATI

mod. BCPZ 0013/14/17/18



RIF.	CODICE	DESCRIZIONE	MODELLI
			380
1	29985	Ass. coperchio vano tecnico 320	n
2	28991	Teletermostato PJ32S+cornice (tasti SX)	n
3	29583	Interruttore a pulsante bip. verde	n
4	28870	Ass. fianco DX - 320	n
5	01476	Motoventilatore 5W - st.52	n
6	01477	Ventola asp. Ø172 - 34°	n
7	01451	Condensatore 14T 2R	n
8	26056	Compressore GL 60TB	n
9	20286	Sonda ambiente NTC 1,5mt IP65	n
10	28982	Piede inox 1"1/4 c/vite M6 H=140/180	n
10	28990	Piede inox 1"1/4 c/vite M6 H=180/230	n
11	01748	Piede zigrinato	n
12	29402	Etichetta range 0/+15	n

RIF.	CODICE	DESCRIZIONE	PIZZERIA-80
			2 P
1	20286	Sonda ambiente NTC 1,5mt IP65	●
2	30631	Ventilatore centrifugo 80W	●
3	29657	Sonda fine sbrinamento NTC 3mt IP65	●
4	27590	Resistenza scarico 220V 50W	●
5	00544	Condensatore elettrolitico 2 F	●
6	19619	Evaporatore PAST	●
7	28710	Tubo di scarico condensa	●
8	28931	Compressore ML 60 TB	●
9	00713	Valvola solenoide 1/4	●
10	29264	Condensatore c/vent. 40T 4R	●
11	18640	Ventola Ø 230 - 28°	●
12	28674	Motoventilatore 16W	●
13	18644	Griglia Ø 230	●
14	18360	Morsettiera faston V/F	●
14	18361	Morsettiera faston F/F	●
14	18362	Parete terminale	●
15	30677	Mascherina cruscotto	●
16	29400	Teletermostato PJ32C + cornice (tasti SX)	●
17	29583	Interruttore a pulsante bip.verde	●
18	29401	Etichetta range -2 +8	●
19	29260	Filtro cruscotto	●
20	19098	Guarnizione porta PAST	●
21	14841	Ass. molla destra	●
22	30176	Ass. cerniera inferiore destra	●
23	30174	Ass. cerniera superiore destra	●
24	14842	Ass. molla sinistra	●
25	30177	Ass. cerniera inf. sinistra	●
26	30175	Ass. cerniera superiore sinistra	●