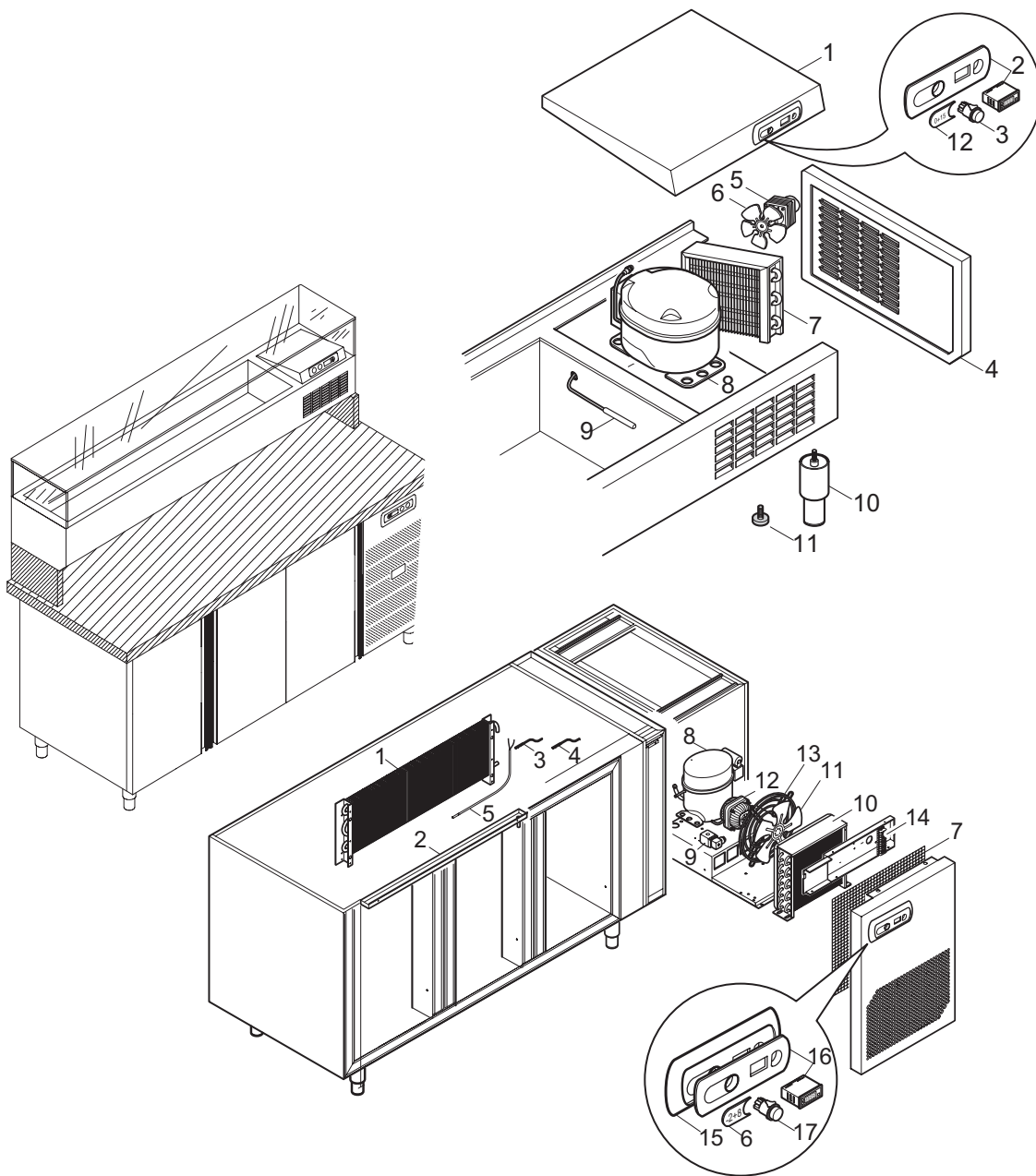


TAVOLI PIZZA SERIE 70 STATICO

mod. BCPZ 0011



RIF.	CODICE	DESCRIZIONE	MODELLI			
			320			
1	29985	Ass. coperchio vano tecnico 320	●			
2	28991	Teletermostato PJ32S+cornice (tasti SX)	●			
3	29583	Interruttore a pulsante bip. verde	●			
4	28870	Ass. fianco DX - 320	●			
5	01476	Motoventilatore 5W - st.52	●			
6	01477	Ventola asp. Ø172 - 34°	●			
7	01451	Condensatore 14T 2R	●			
8	26056	Compressore GL 60TB	●			
9	20286	Sonda ambiente NTC 1,5mt IP65	●			
10	28982	Piede inox 1"1/4 c/vite M6 H=140/180	●			
10	28990	Piede inox 1"1/4 c/vite M6 H=180/230	●			
11	01748	Piede zigrinato	●			
12	29402	Etichetta range 0/+15	●			

RIF.	CODICE	DESCRIZIONE	PIZZERIA - 70			
			1 P	2 P	3 P	4 P
1	29322	Evaporatore 8T 1R 770A (stat.3p.GN)			●	
2	29312	Ass.vaschetta stat.3p.GN			●	
3	29657	Sonda fine sbrinamento NTC 3mt IP65			●	
4	20286	Sonda ambiente NTC 1,5mt IP65			●	
5	27591	Resistenza scarico 220V 31W			●	
6	29402	Etichetta range 0 +15			●	
7	29260	Filtro cruscotto			●	
8	28931	Compressore ML 60 TB			●	
9	00713	Valvola solenoide 1/4			●	
10	29262	Condensatore 20T 2R			●	
11	18640	Ventola Ø 230 - 28°			●	
12	28674	Motoventilatore 16W			●	
13	18644	Griglia Ø 230			●	
14	18360	Morsettiere faston V/F			●	
14	18361	Morsettiere faston F/F			●	
14	18362	Parete terminale			●	
15	29266	Mascherina cruscotto			●	
16	29400	Teletermostato PJ32C + cornice (tasti SX)			●	
17	29583	Interruttore a pulsante bip.verde			●	
18	19099	Guarnizione porta GN			●	
19	14841	Ass. molla destra			●	
20	30176	Ass. cerniera inferiore destra			●	
21	30174	Ass. cerniera superiore destra			●	
22	14842	Ass. molla sinistra			●	
23	30177	Ass. cerniera inf. sinistra			●	
24	30175	Ass. cerniera superiore sinistra			●	