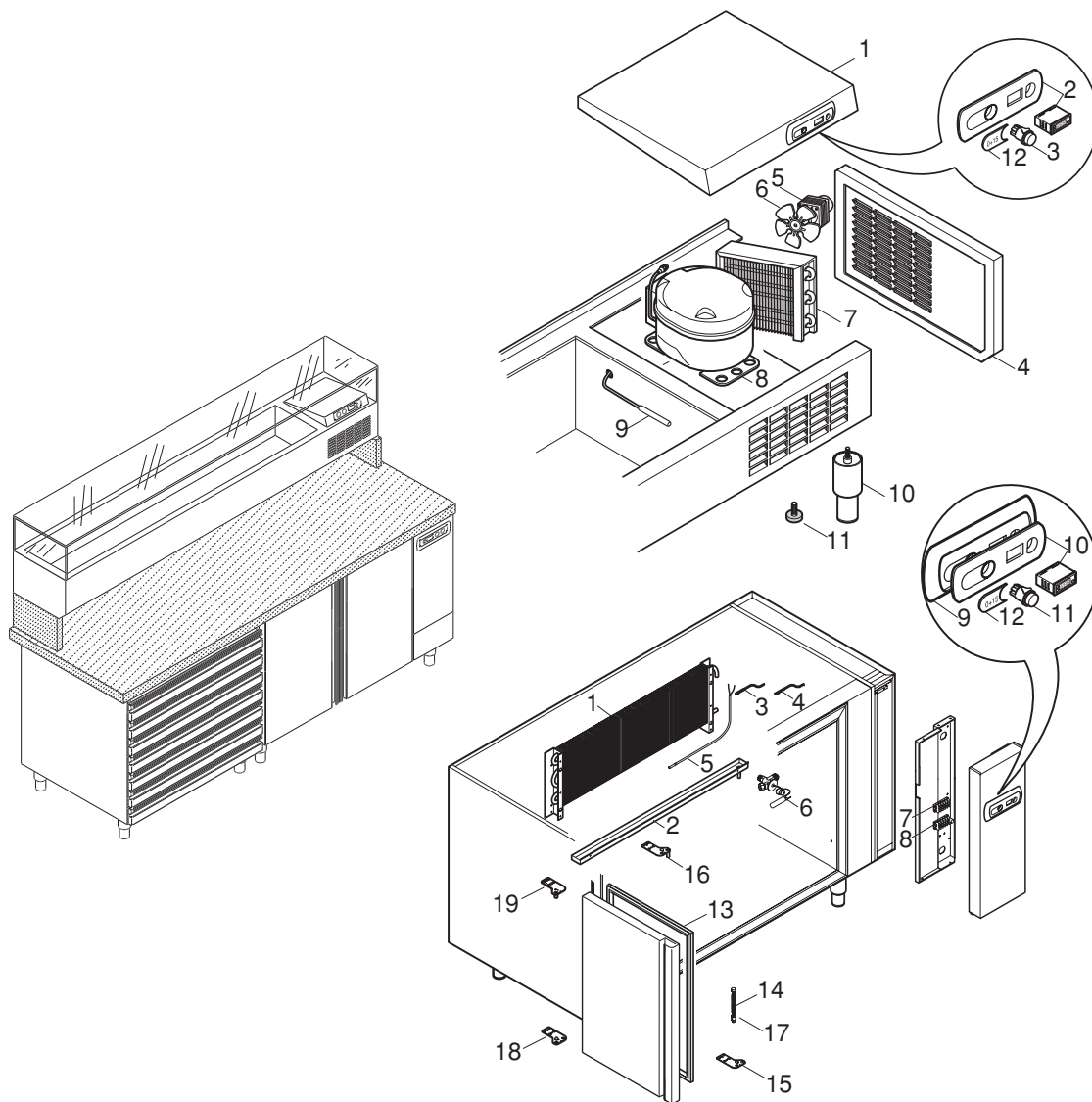


TAVOLI PIZZA SERIE 70 STATICI

mod. BCPZ 0009



RIF.	CODICE	DESCRIZIONE	MODELLI
			320
1	29985	Ass. coperchio vano tecnico 320	n
2	28991	Teletermostato PJ32S+cornice (tasti SX)	n
3	29583	Interruttore a pulsante bip. verde	n
4	28870	Ass. fianco DX - 320	n
5	01476	Motoventilatore 5W - st.52	n
6	01477	Ventola asp. Ø172 - 34°	n
7	01451	Condensatore 14T 2R	n
8	26056	Compressore GL 60TB	n
9	20286	Sonda ambiente NTC 1,5mt IP65	n
10	28982	Piede inox 1"1/4 c/vite M6 H=140/180	n
10	28990	Piede inox 1"1/4 c/vite M6 H=180/230	n
11	01748	Piede zigrinato	n
12	29402	Etichetta range 0/+15	n

RIF.	CODICE	DESCRIZIONE	PIZZERIA-70
			2 P
1	29321	Evaporatore 8T 1R 620A (stat.2p.GN)	●
2	29311	Ass.vaschetta stat.2p.GN	●
3	29657	Sonda fine sbrinamento NTC 3mt IP65	●
4	20286	Sonda ambiente NTC 1,5mt IP65	●
5	27591	Resistenza scarico 220V 31W	●
6	19955	Valvola termostatica a sald. R 404a	●
7	18361	Morsettiera faston F/F	●
7	18362	Parete terminale	●
8	19397	Morsettiera c/portafusibile	●
9	30677	Mascherina cruscotto	●
10	29400	Teletermostato PJ32C + cornice (tasti SX)	●
11	29583	Interruttore a pulsante bip.verde	●
12	29402	Etichetta range 0 +15	●
13	19099	Guarnizione porta GN	●
14	14841	Ass. molla destra	●
15	30176	Ass. cerniera inferiore destra	●
16	30174	Ass. cerniera superiore destra	●
17	14842	Ass. molla sinistra	●
18	30177	Ass. cerniera inf. sinistra	●
19	30175	Ass. cerniera superiore sinistra	●