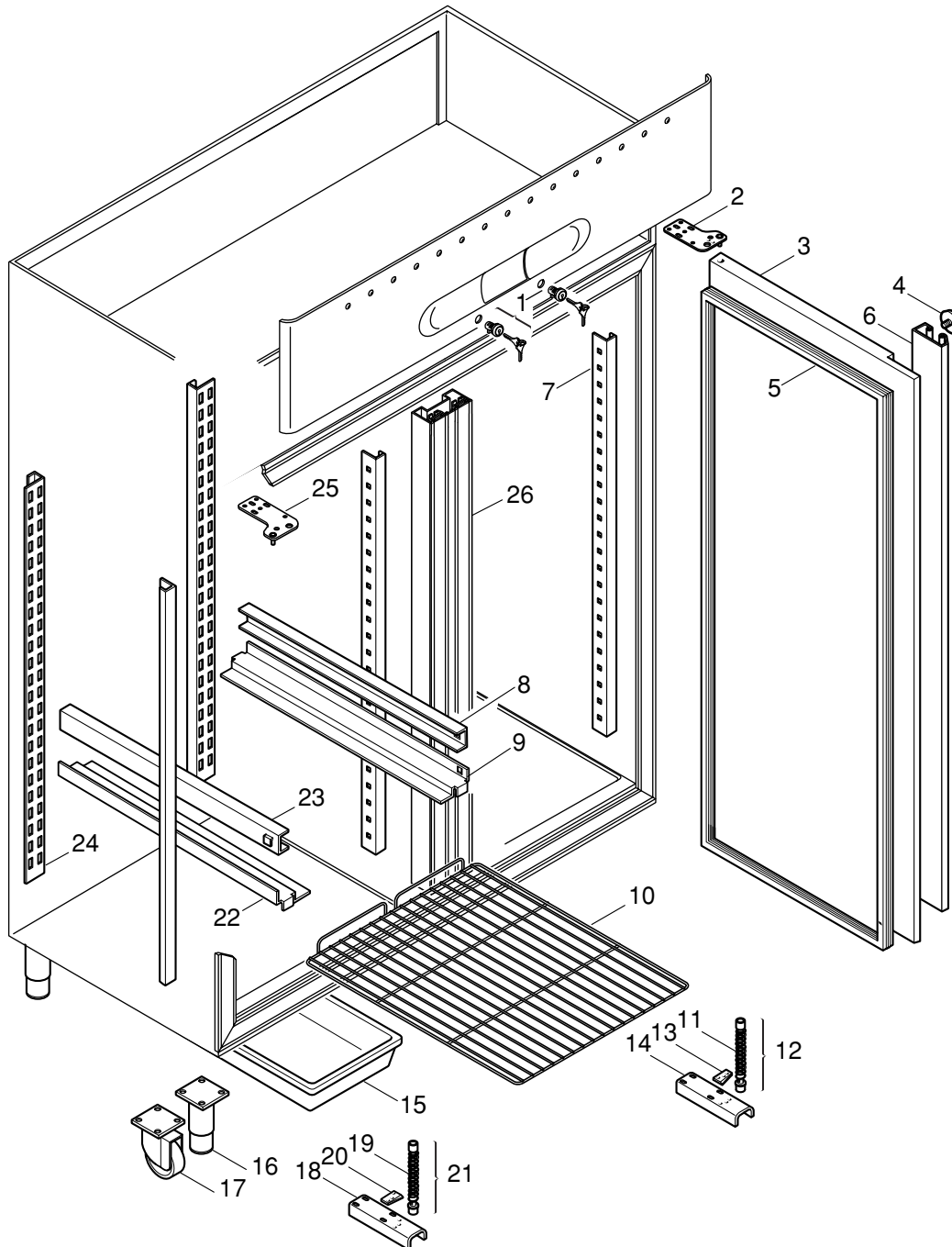


# ARMADI ZEUS

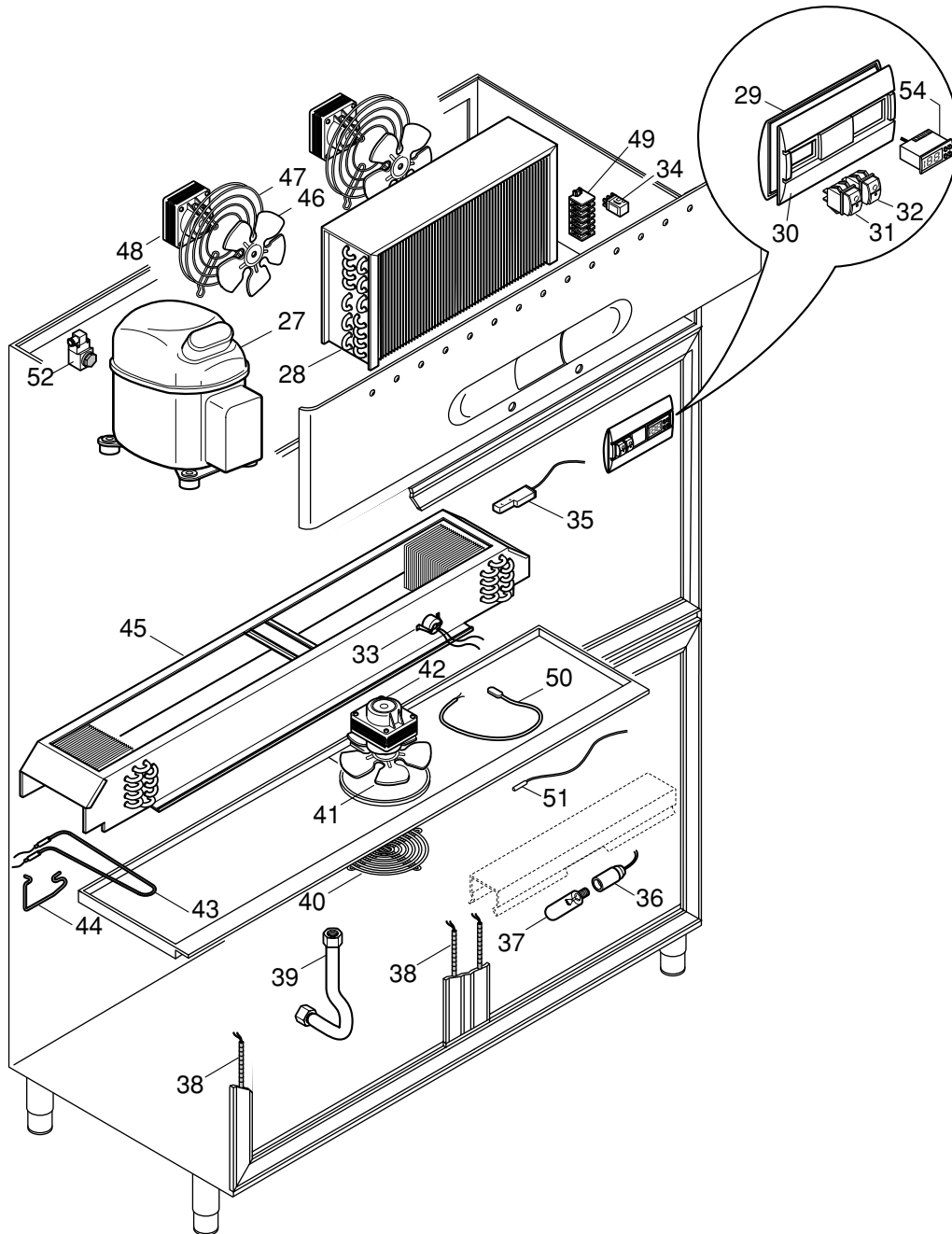
mod. ARZ 0003-0004-0007-0008-0012-0013 0014-0015-0016  
0019-0020-0023-0024-0027-0028-0031-0032



RIF.	COD.	DESCRIZIONE	MODELLI			
			1200		1400	
			Z	TN	Z	BT
1	26447	SERRATURA	●	●	●	●
2	26400	ASS.CERNIERA SUP.DX	●	●	●	●
3	26450	ASS.SCHIUMATO PORTA	●	●	●	●
4	26444	VITE FISSAGGIO MANIGLIA	●	●	●	●
5	18565	GUARNIZ. MAGNETICA PORTA	●	●	●	●
6	18533	MANIGLIA	●	●	●	●
7	28467	CREMAGLIERA LATERALE	●	●	●	●
8	28464	GUIDA DX 600/1200	●	●		
8	28465	GUIDA DX 700/1400			●	●
9	28531	GUIDA DX PER TEGLIA			●	●
10	20369	GRIGLIA 600/1200	●	●		
10	20370	GRIGLIA 700/1400			●	●
11	00781	MOLLA DX	●	●	●	●
12	14841	ASS.MOLLA DX	●	●	●	●
13	18855	BLOCCHETTO FERMA PORTA DX	●	●	●	●
14	26402	ASS.CERNIERA INFERIORE DX	●	●	●	●
15	00064	BACINELLA GN 1/1	●	●	●	●
16	18754	PIEDE INOX 2" C/PIASTRA	●	●	●	●
17	26511	RUOTA	●	●	●	●
17	26512	RUOTA C/FRENO	●	●	●	●
18	26403	ASS.CERNIERA INF. SX	●	●	●	●
19	00782	MOLLA SX	●	●	●	●
20	18864	BLOCCHETTO FERMA PORTA SX	●	●	●	●
21	14842	ASS. MOLLA SX	●	●	●	●
22	28530	GUIDA SX PER TEGLIA	●	●	●	●
23	28463	GUIDA SX 600/1200	●	●		
23	28466	GUIDA SX 700/1400			●	●
24	28468	CREMAGLIERA POSTERIORE	●	●	●	●
25	26401	ASS.CERNIERA SUP. SX	●	●	●	●
26	18540	ASS.MONTANTE VERTICALE	●	●	●	●

# ARMADI ZEUS

mod. ARZ 0003-0004-0007-0008-0012-0013 0014-0015-0016  
0019-0020-0023-0024-0027-0028-0031-0032



RIF.	COD.	DESCRIZIONE	MODELLI			
			1200		1400	
			Z	TN	Z	BT
27	26128	COMPRESSORE GP 12 TB	●		●	
27	18032	COMPRESSORE MS26 FB			●	●
28	18721	CONDENSATORE	●		●	
28	18722	CONDENSATORE			●	●
29	18632	GUSCIO POSTERIORE	●	●	●	●
30	28051	FRONTALE COMANDI ELETTRONICO	●	●	●	●
31	18686	INTERUTTORE VERDE	●	●	●	●
32	18687	INTERUTTORE ARANCIO	●	●	●	●
33*	27672	TERMOSTATO DI SICUREZZA	●	●	●	●
34	26510	RELE'	●	●	●	●
35	18762	SENSORE MAGNETICO	●	●	●	●
36	26319	PORTALAMPADA	●	●	●	●
37	18035	LAMPADA 40 WATT	●	●	●	●
38	18862	RESISTENZA STIPIITE		●		●
39	28313	TUBO SCARICO CONDENSA C/GHIERA	●	●	●	●
40	18912	GRIGLIA PROTEZIONE VENTOLA EVAP.	●	●	●	●
41	18640	VENTOLA EVAPORATORE	●	●	●	●
42	28673	VENTILATORE EVAPORATORE TN	●		●	
42	28674	VENTILATORE EVAPORATORE BT		●		●
43*	26170	RESISTENZA SBRINAMENTO EVAP. ETN	●		●	
43*	26370	RESISTENZA SBRINAMENTO EVAP. EBT		●		●
44*	18651	MOLLA PER RESISTENZA	●	●	●	●
45	28986	EVAPORATORE TN	●		●	
45	27991	EVAPORATORE BT		●		●
46	18640	VENTOLA CONDENSATORE	●	●	●	●
47	18644	GRIGLIA PROTEZIONE VENTOLA	●	●	●	●
48	18645	VENTILATORE CONDENSATORE	●		●	
48	18958	VENTILATORE CONDENSATORE		●		●
49	18360	MORSETTIERA V/F	●	●	●	●
49	18361	MORSETTIERA F/F	●	●	●	●
49	18362	PARTE TERMINALE MORSETTIERA	●	●	●	●
50	27590	RESISTENZA SCARICO		●		●
51	20286	SONDA SBRINAMENTO	●	●	●	●
52	00713	VALVOLA SOLENOIDE	●	●	●	●
53	28321	TELETERMOSTATO PJ32C	●	●	●	●

\* solo per modelli predisposti