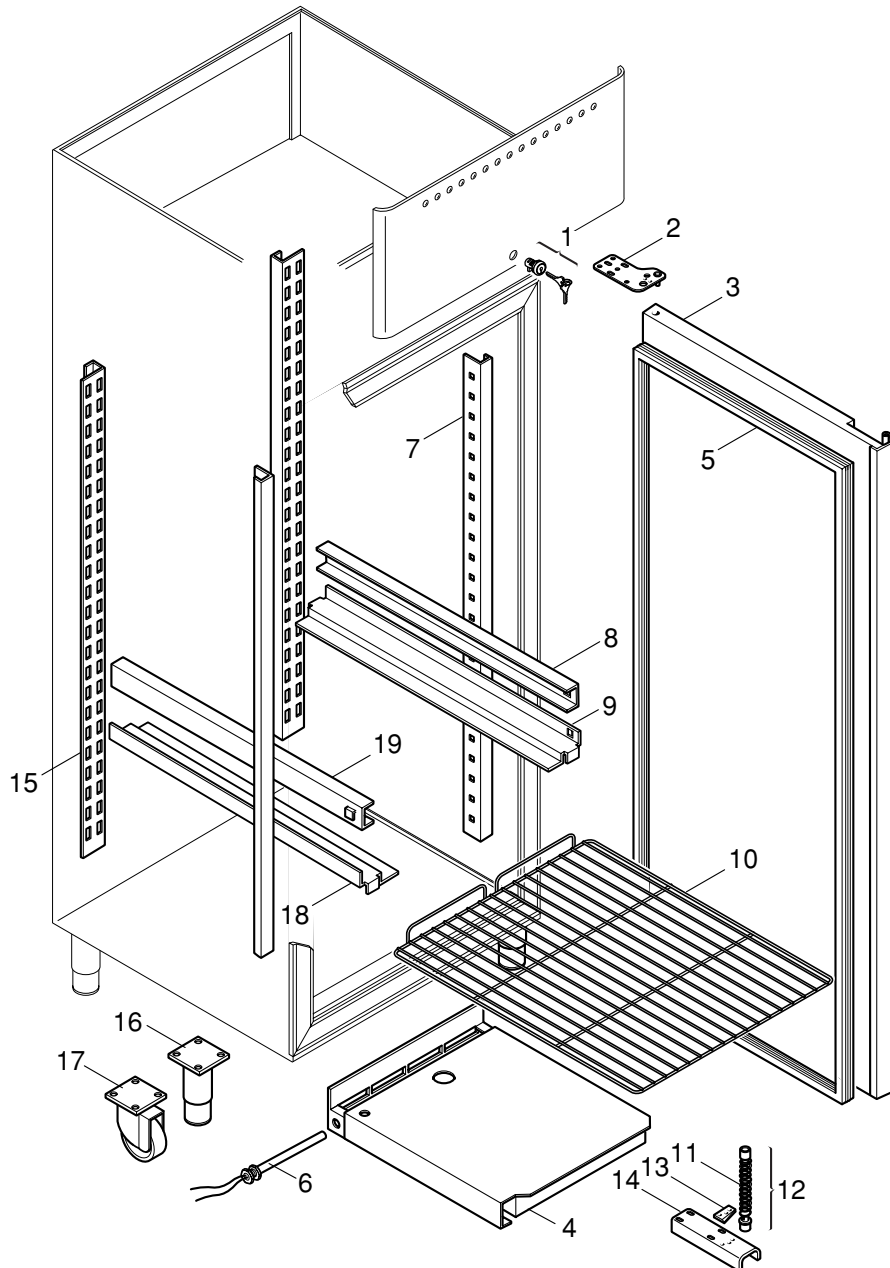


ARMADI ULISSE

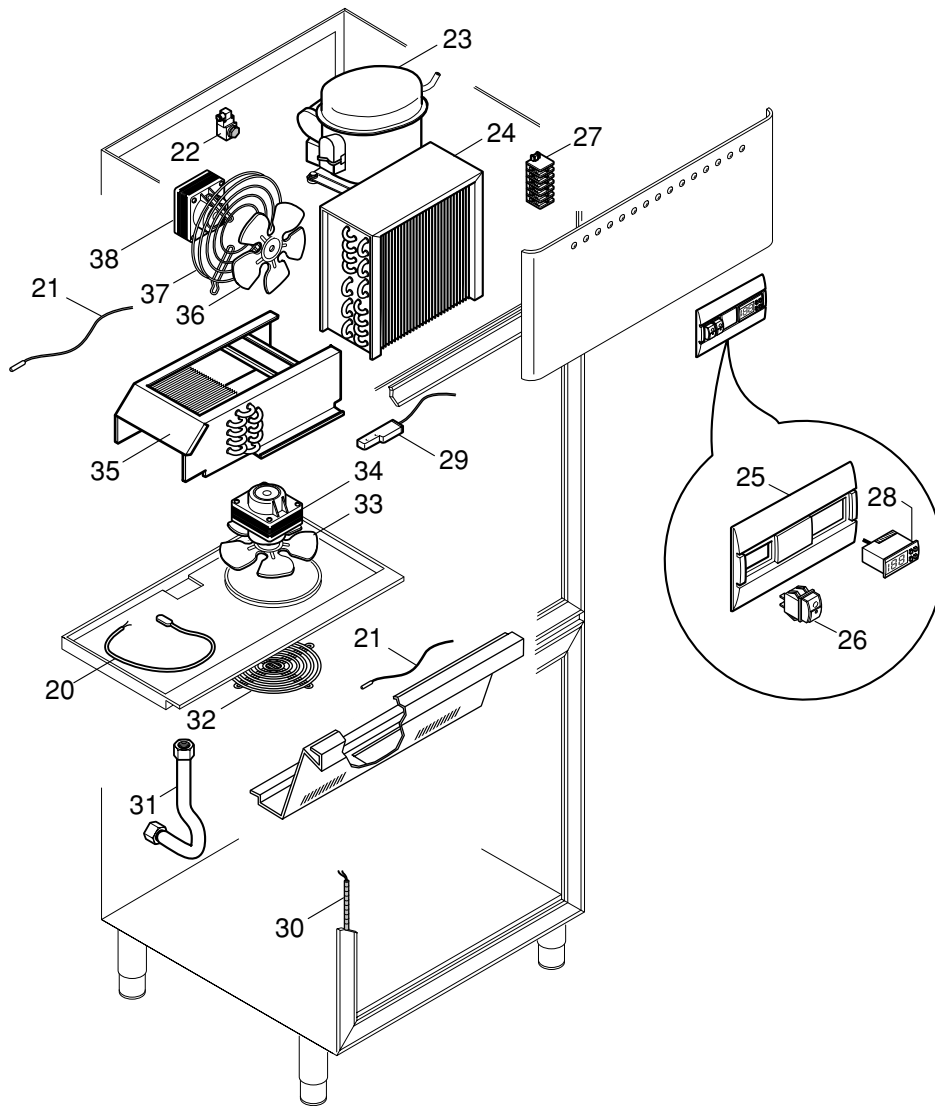
mod. ARU0001-0002-0005-0006



RIF.	COD.	DESCRIZIONE	MODELLI			
			600		700	
			UTN	UBT	UTN	UBT
1	26447	SERRATURA GIUSSANI	●	●	●	●
2	26400	ASS.CERNIERA SUP.DX	●	●	●	●
3	26450	ASS.SCHIUMATO PORTA	●	●	●	●
4	28131	VASCHETTA EVAPORA CONDENSA	●	●	●	●
5	18565	GUARNIZ. MAGNETICA PORTA	●	●	●	●
6	18984	RESISTENZA VASCHETTA EVAP. COND.	●	●	●	●
7	28467	CREMAGLIERA LATERALE	●	●	●	●
8	28464	GUIDA DX 600/1200	●	●		
8	28465	GUIDA DX 700/1400			●	●
9	28531	GUIDA DX PER TEGLIA			●	●
10	20369	GRIGLIA 600/1200	●	●		
10	20370	GRIGLIA 700/1400			●	●
11	00781	MOLLA DX	●	●	●	●
12	14841	ASS.MOLLA DX	●	●	●	●
13	18855	BLOCCHETTO FERMA PORTA DX	●	●	●	●
14	26402	ASS.CERNIERA INFERIORE DX	●	●	●	●
15	28468	CREMAGLIERA POSTERIORE	●	●	●	●
16	28037	PIEDE IN PLASTICA	●	●	●	●
17	26511	RUOTA	●	●	●	●
17	26512	RUOTA C/FRENO	●	●	●	●
18	28530	GUIDA SX PER TEGLIA			●	●
19	28463	GUIDA SX 600/1200	●	●		
19	28466	GUIDA SX 700/1400			●	●

ARMADI ULISSE

mod. ARU0001-0002-0005-0006



RIF.	COD.	DESCRIZIONE	MODELLI			
			600		700	
			UTN	UBT	UTN	UBT
20	27591	RESISTENZA SCARICO	●	●	●	●
21	20286	SONDA TEMPERATURA CELLA/SBRIN.	●	●	●	●
22	00713	VALVOLA SOLENOIDE 1/4"	●	●	●	●
23	26056	COMPRESSORE GL 60 TB	●		●	
23	28019	COMPRESSORE MK 16 FB		●		●
24	28020	CONDENSATORE	●		●	
24	18646	CONDENSATORE TN		●		●
25	27701	FRONTALE COMANDI ELETTRONICO	●	●	●	●
26	18686	INTERRUTTORE VERDE	●	●	●	●
27	18360	MORSETTIERA V/F	●	●	●	●
27	18361	MORSETTIERA F/F	●	●	●	●
27	18362	PORTE TERMINALE MORSETTIERA	●	●	●	●
28	28320	TELETERMOSTATO PJ32C	●	●	●	●
28	28320	TELETERMOSTATO PJ32C	●	●	●	●
29	18762	SENSORE MAGNETICO	●	●	●	●
30	18862	RESISTENZA STIPITE		●		●
31	28314	TUBO SCARICO CONDENSA C/GHIERA	●	●	●	●
32	18912	GRIGLIA PROTEZIONE VENTOLA EVAP.	●	●	●	●
33	18640	VENTOLA MOTOVENTILATORE EVAP.	●	●	●	●
34	28672	VENTILATORE EVAPORATORE TN	●		●	
34	28674	VENTILATORE EVAPORATORE BT		●		●
35	28062	EVAPORATORE TN	●		●	
35	28065	EVAPORATORE BT		●		●
36	18640	VENTOLA CONDENSATORE	●	●	●	●
37	18644	GRIGLIA PROTEZIONE VENTOLA COND.	●	●	●	●
38	28673	VENTILATORE CONDENSATORE	●	●	●	●