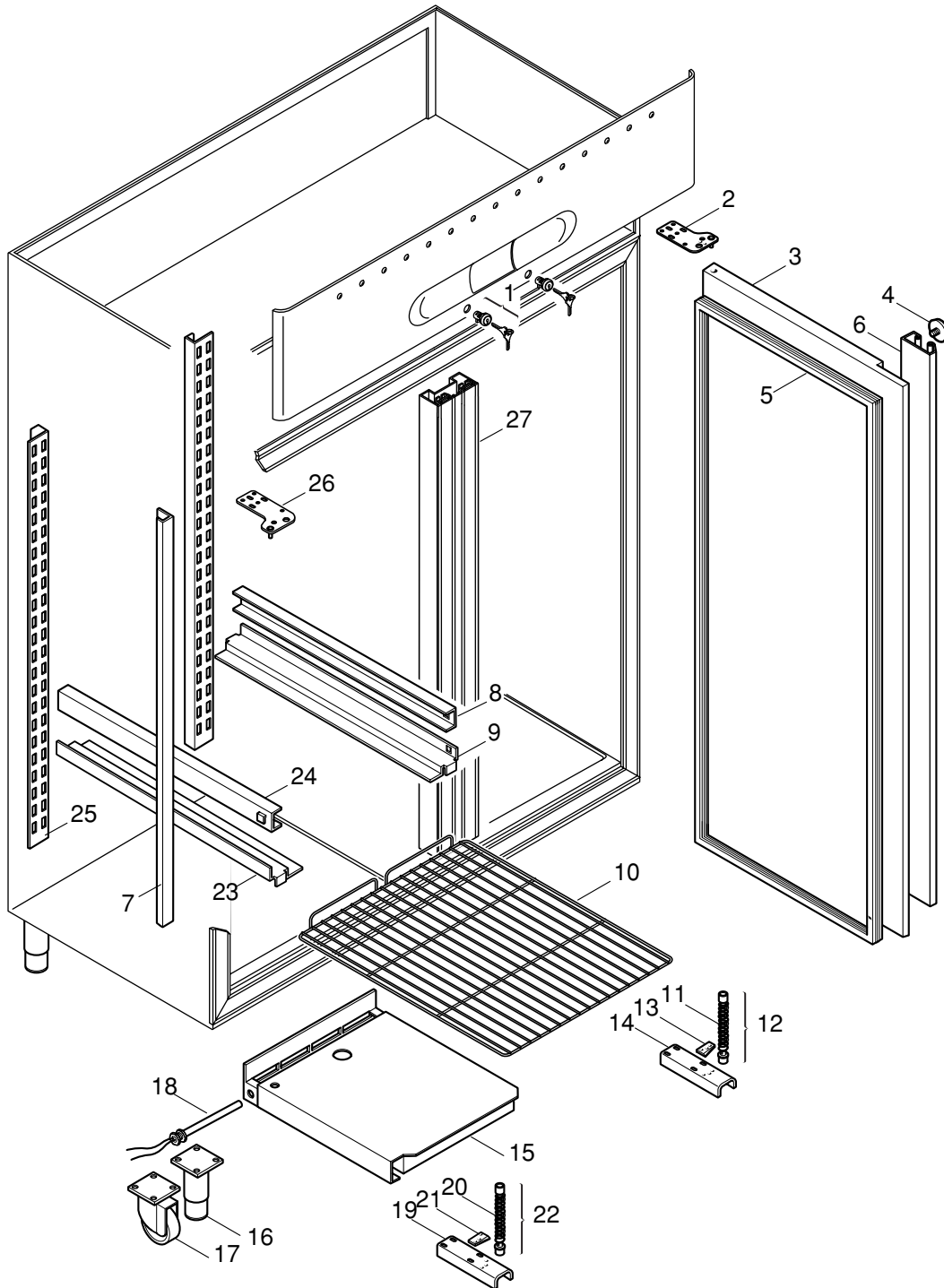


ARMADI PEGASO

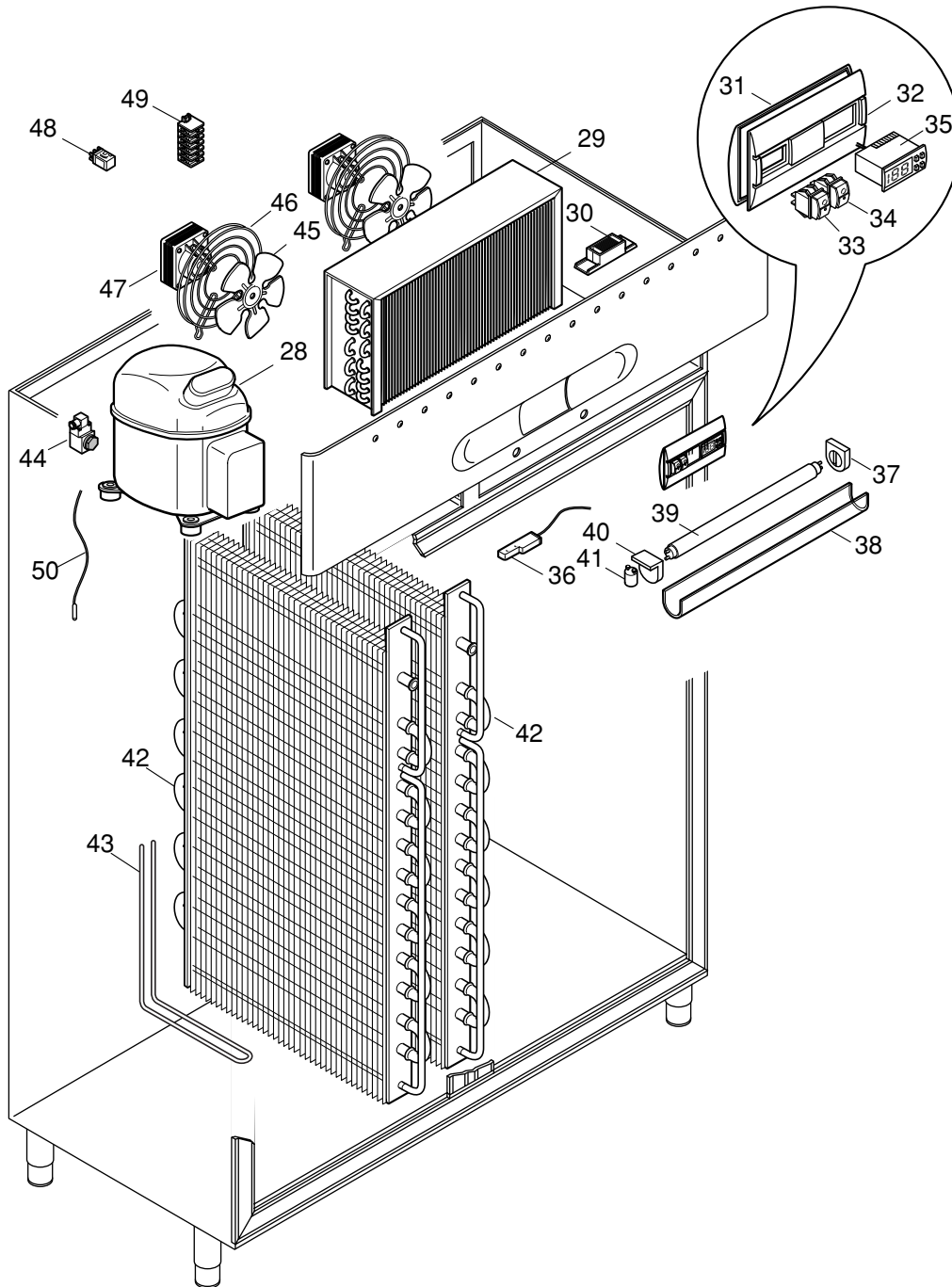
mod. ARP0027-0029-0031



RIF.	COD.	DESCRIZIONE	MODELLI
			1400
			L S T N
1	26447	SERRATURA	●
2	26400	ASS.CERNIERA SUP.DX	●
3	26450	ASS.SCHIUMATO PORTA	●
4	26444	VITE FISSAGGIO MANIGLIA	●
5	18565	GUARNIZ. MAGNETICA PORTA	●
6	18533	MANIGLIA	●
7	18524	CREMAGLIERA LATERALE	●
8	26413	GUIDA DX 700/1400	●
9	18076	GUIDA DX PER TEGLIA	●
10	20370	GRIGLIA 700/1400	●
11	00781	MOLLA DX	●
12	14841	ASS.MOLLA DX	●
13	18855	BLOCCHETTO FERMA PORTA DX	●
14	26402	ASS.CERNIERA INFERIORE DX	●
15	26064	VASCHETTA EVAPORACONDENSA	●
15	26065	COPERCHIO	●
16	18754	PIEDE INOX 2" CON PIASTRA	●
17	26511	RUOTA	●
17	26512	RUOTA C/FRENO	●
18	18994	RESISTENZA	●
19	26403	ASS.CERNIERA INFERIORE DX	●
20	00782	MOLLA SX	●
21	18864	BLOCCHETTO FERMA PORTA SX	●
22	14842	ASS.MOLLA SX	●
23	18075	GUIDA SX PER TEGLIA	●
24	26412	GUIDA SX 700 / 1400	●
25	18118	CREMAGLIERA POSTERIORE	●
26	26401	ASS.CERNIERA SUP.SX	●
27	18540	ASS.MONTANTE VERTICALE	●

ARMADI PEGASO

mod. ARP0027-0029-0031



RIF.	COD.	DESCRIZIONE	MODELLI
			1400
			L S T N
28	18933	COMPRESSORE T 2134 Z	●
29	18963	CONDENSATORE	●
30	18664	REATTORE 15 WATT	●
31	18632	GUSCIO POSTERIORE	●
32	28051	FRONTALE COMANDI ELETTRONICO	●
33	18686	INTERRUTTORE VERDE	●
34	18687	INTERRUTTORE ARANCIO	●
35	18961	TELETERMOSTATO IR32CE	●
36	18762	SENSORE MAGNETICO	●
37	18662	SUPPORTO NEON	●
38	18655	PROTEZIONE NEON	●
39	18660	NEON 15 WATT	●
40	18661	SUPPORTO STARTER	●
41	18663	STARTER	●
42	28230	EVAPORATORE STATICO	●
43	27591	RESISTENZA SCARICO	●
44	00713	VALVOLA SOLENOIDE 1/4"	●
45	18641	VENTILATORE	●
46	18644	GRIGLIA PROTEZIONE VENTOLA	●
47	18640	VENTOLA	●
48	26510	RELE'	●
49	18360	MORSETTIERA V/F	●
49	18361	MORSETTIERA F/F	●
49	18362	PARTE TERMINALE MORSETTIERA	●
50	20286	SONDA TEMPERATURA CELLA/SBR.	●