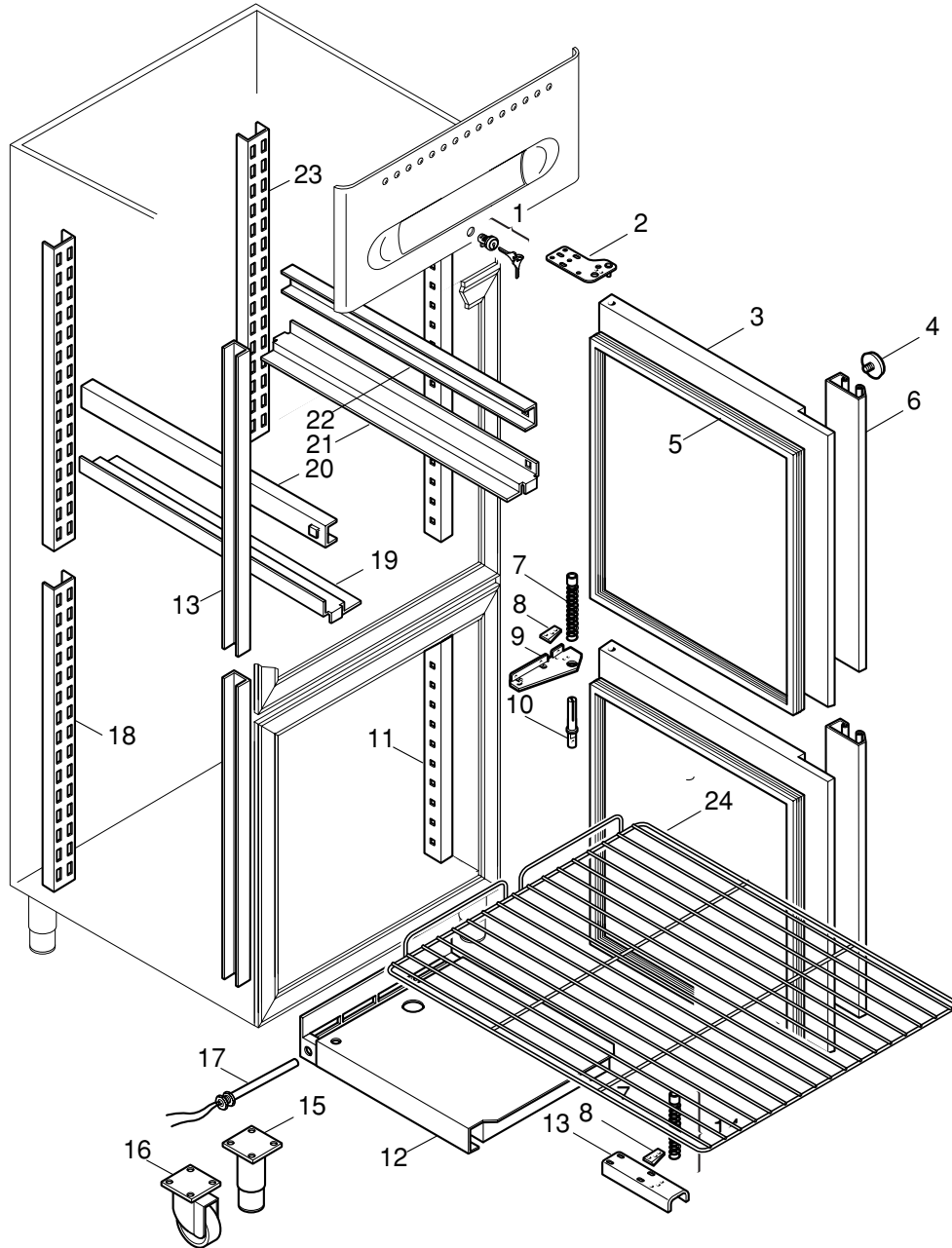


# ARMADI PEGASO

mod. ARP0013-0017-0018-0021

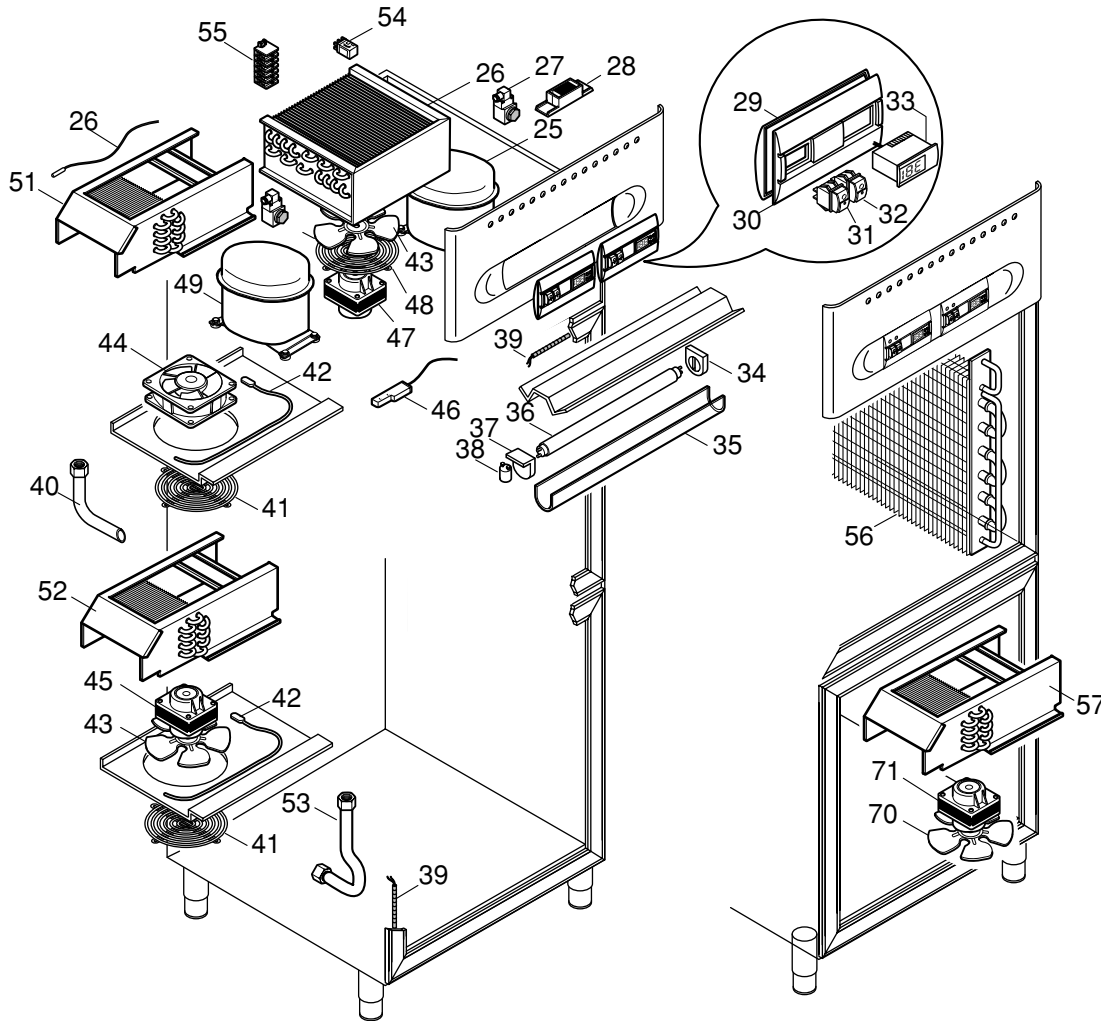


RIF.	COD.	DESCRIZIONE	MODELLI		
			3 5 0 T N	3 5 0 B T	3 5 0 P E
			700		
1	26447	SERRATURA			●
2	26400	ASS.CERNIERA SUP.DX	●	●	●
3	26453	ASS.SCHIUMATO PORTA	●	●	●
4	26444	VITE FISSAGGIO MANIGLIA	●	●	●
5	18567	GUARNIZ. MAGNETICA PORTA	●	●	●
6	18560	MANIGLIA 1/2	●	●	●
7	00781	MOLLA DX	●	●	●
8	18855	BLOCCHETTO FERMA PORTA DX	●	●	●
9	26028	CERNIERA INTERMEDIA DX	●	●	●
10	18779	PERNO CARICA MOLLA	●	●	●
11	28616	CREMAGLIERA LATERALE 1/2	●	●	
12	26064	VASCHETTA EVAPORACONDENSA	●	●	●
12	28620	COPERCHIO	●	●	●
13	26402	CREMAGLIERA POST. SX 1/2 STAT.			●
14	14841	ASS.MOLLA DX	●	●	●
15	18754	PIEDE 2" C/PIASTRA	●	●	●
16	26511	RUOTA	●	●	●
16	26512	RUOTA C/FRENO			●
17	18984	RESISTENZA	●	●	●
18	28617	CREMAGLIERA POSTERIORE 1/2	●	●	
19	28530	GUIDA SX PER TEGLIA	●	●	●
20	28466	GUIDA SX 700 / 1400	●	●	●
21	28531	GUIDA DX PER TEGLIA	●	●	●
22	28465	GUIDA DX 700 / 1400	●	●	●
23	28618	CREMAGLIERA POST. DX 1/2 STAT.			●
24	20370	GRIGLIA 700 /1400	●	●	●

TN	PE	PE
BT	TN	BT

# ARMADI PEGASO

mod. ARP0013-0017-0018-0021



RIF.	COD.	DESCRIZIONE	MODELLI	
			700	
			T N / B T	P E / T N
25	28757	Compressore ML 45 TB	●	●
26	18888	condensatore	●	●
27	00713	Valvola solenoide	●	●
28	18664	Reattore 15W	●	●
29	18632	Guscio posteriore	●	●
30	18852	Frontale comandi elettronico	●	●
31	18686	Interruttore verde	●	●
32	18687	Interruttore arancio	●	●
33	28321	teletermostato PJ 32 C	●	●
34	18662	Supporto neon	●	●
35	18655	Protezione neon	●	●
36	18660	Neon 15W	●	●
37	18661	Supporto starter	●	●
38	18663	Starter	●	●
39	18077	Resistenza stipite	●	●
40	28312	Tubo di scarico sup.	●	●
41	18912	Griglia protezione ventola	●	●
42	27591	Resistenza scarico	●	●
43	18640	Ventola	●	●
44	28775	Ventilatore assiale	●	
45	28673	Ventilatore 350 BT	●	
46	18762	Sensore magnetico	●	●
47	28674	Motovent.condensatore	●	●
48	18644	Griglia protezione ventola	●	●
49	18030	Compressore ML 90 FB	●	
50	20286	Sonda temp.cella/evaporatore	●	●
51	28744	Evaporatore TN sup.	●	
52	28741	Evaporatore BT inf.	●	
53	28314	Tubo di scarico inf.	●	●
54	26510	Relè di potenza	●	●
55	18360	Morsettieria V/F	●	●
55	18361	Morsettieria F/F	●	●
55	18362	Parete terminale	●	●
56	28747	Evaporatore statico 350		●
57	28751	Evaporatore TN inf.		●
58	28672	Motovent.TN inf.		●