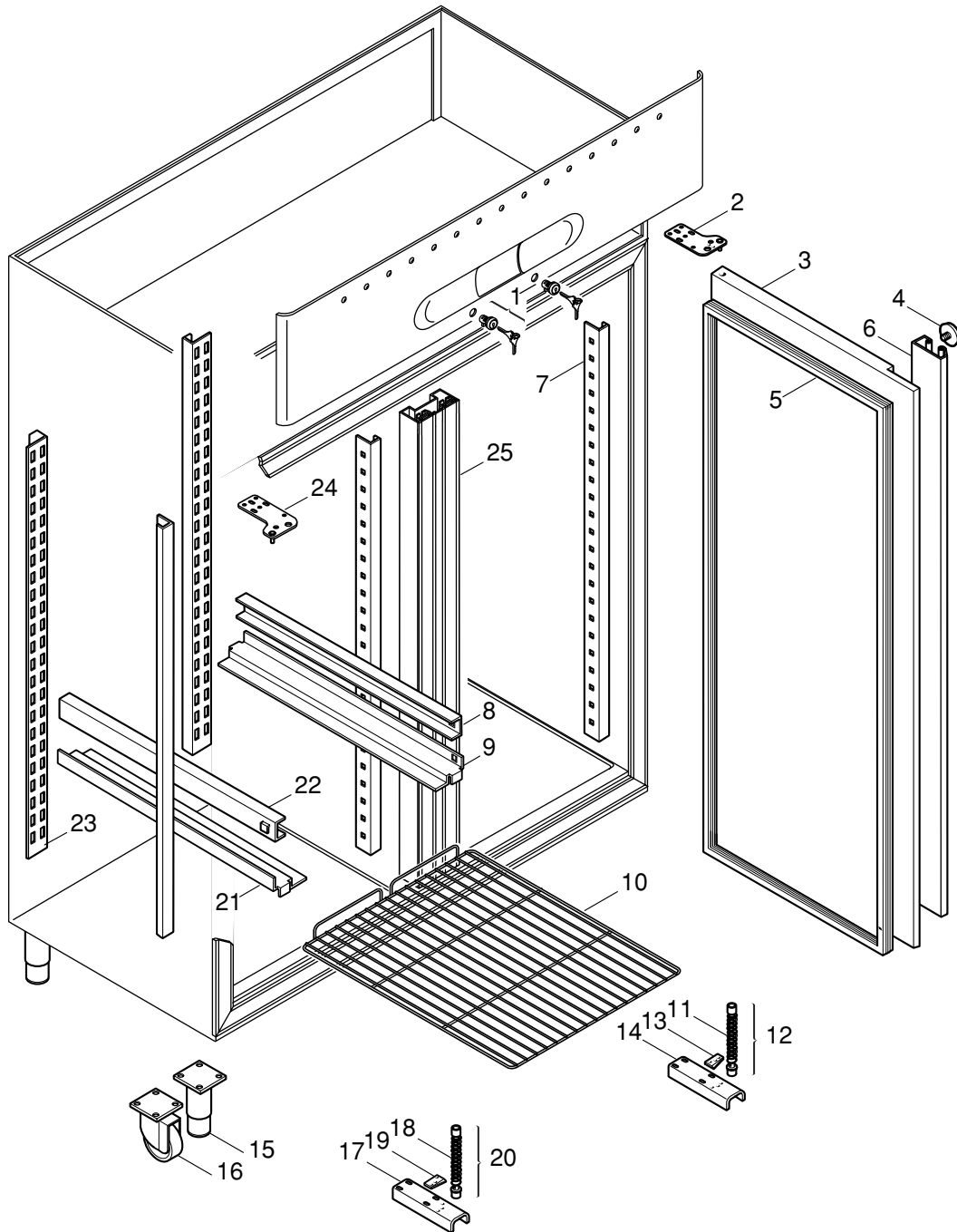


ARMADI PEGASO

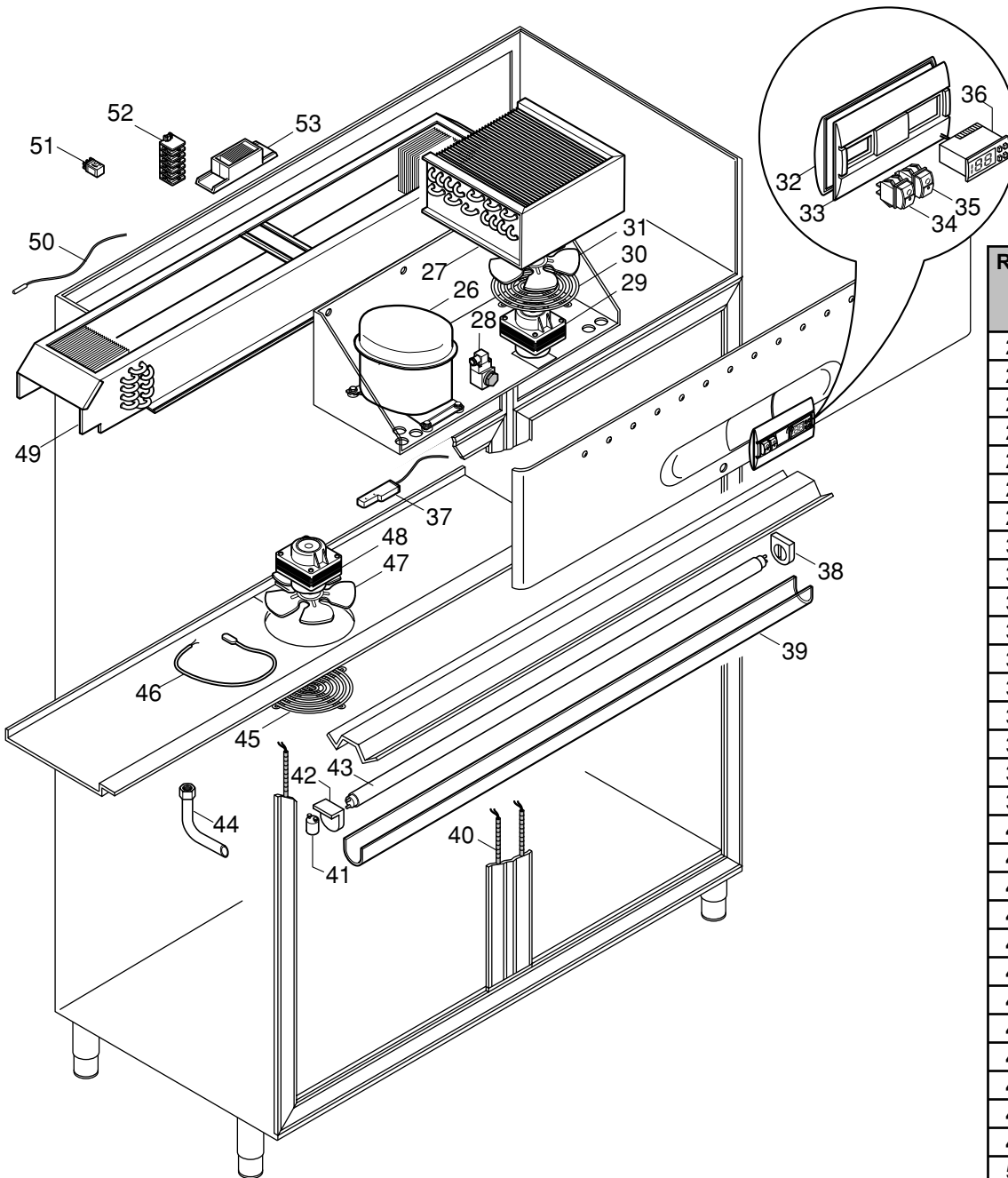
mod. ARP0003-0004-0006-0009-0010-0011-0012



| RIF. | COD. | DESCRIZIONE | MODELLI | |
|------|-------|---------------------------|---------|-------|
| | | | 1400 | |
| | | | L T N | L B T |
| 1 | 26447 | SERRATURA | ● | ● |
| 2 | 26400 | ASS.CERNIERA SUP.DX | ● | ● |
| 3 | 26450 | ASS.SCHIUMATO PORTA | ● | ● |
| 4 | 26444 | VITE FISSAGGIO MANIGLIA | ● | ● |
| 5 | 18565 | GUARNIZ. MAGNETICA PORTA | ● | ● |
| 6 | 18533 | MANIGLIA | ● | ● |
| 7 | 28467 | CREMAGLIERA LATERALE | ● | ● |
| 8 | 28465 | GUIDA DX 700/1400 | ● | ● |
| 9 | 28531 | GUIDA DX PER TEGLIA | ● | ● |
| 10 | 20370 | GRIGLIA 700/1400 | ● | ● |
| 11 | 00781 | MOLLA DX | ● | ● |
| 12 | 14841 | ASS.MOLLA DX | ● | ● |
| 13 | 18855 | BLOCCHETTO FERMA PORTA DX | ● | ● |
| 14 | 26402 | ASS.CERNIERA INFERIORE DX | ● | ● |
| 15 | 18754 | PIEDE INOX 2" C/PIASTRA | ● | ● |
| 16 | 26511 | RUOTA | ● | ● |
| 16 | 26512 | RUOTA C/FRENO | ● | ● |
| 17 | 26403 | ASS.CERNIERA INF.SX | ● | ● |
| 18 | 00782 | MOLLA SX | ● | ● |
| 19 | 18864 | BLOCCHETTO FERMA PORTA SX | ● | ● |
| 20 | 14842 | ASS.MOLLA SX | ● | ● |
| 21 | 28530 | GUIDA SX PER TEGLIA | ● | ● |
| 22 | 28466 | GUIDA SX 700/1400 | ● | ● |
| 23 | 28468 | CREMAGLIERA POSTERIORE | ● | ● |
| 24 | 26401 | ASS.CERNIERA SUP. SX | ● | ● |
| 25 | 18540 | ASS.MONTANTE VERTICALE | ● | ● |

ARMADI PEGASO

mod. ARP0003-0004-0006-0009-0010-0011-0012



| RIF. | COD. | DESCRIZIONE | MODELLI | |
|------|-------|--------------------------------|---------|-------|
| | | | 1400 | |
| | | | L T N | L B T |
| 26 | 26128 | COMPRESSORE GP 12 TB | ● | |
| 26 | 18032 | COMPRESSORE MS 28 FB | | ● |
| 27 | 18798 | CONDENSATORE | | ● |
| 27 | 18797 | CONDENSATORE | | ● |
| 28 | 00713 | VALVOLA SOLENOIDE 1/4" | ● | |
| 29 | 18641 | VENTILATORE CONDENSATORE | ● | |
| 29 | 18958 | VENTILATORE CONDENSATORE | | ● |
| 30 | 18644 | GRIGLIA PROTEZIONE VENTOLA | ● | ● |
| 31 | 18640 | VENTOLA | ● | ● |
| 32 | 18632 | GUSCIO POSTERIORE | ● | ● |
| 33 | 28051 | FRONTALE COMANDI ELETTRONICO | ● | ● |
| 34 | 18686 | INTERRUTTORE VERDE | ● | ● |
| 35 | 18687 | INTERRUTTORE ARANCIO | ● | ● |
| 36 | 28321 | TELETERMOSTATO PJ32C | ● | ● |
| 37 | 18762 | SENSORE MAGNETICO | ● | ● |
| 38 | 18662 | SUPPORTO NEON | ● | ● |
| 39 | 18655 | PROTEZIONE NEON | ● | ● |
| 40 | 18862 | RESISTENZA STIPIE | ● | ● |
| 41 | 18663 | STARTER | ● | ● |
| 42 | 18661 | SUPPORTO STARTER | ● | ● |
| 43 | 18659 | NEON 35 WATT | ● | ● |
| 44 | 28311 | TUBO SCARICA CONDENSA C/GHIERA | ● | ● |
| 45 | 18912 | GRIGLIA PROTEZIONE VENTOLA | ● | ● |
| 46 | 27590 | RESISTENZA SCARICO | ● | ● |
| 47 | 18640 | VENTOLA | ● | ● |
| 48 | 28673 | VENTILATORE EVAPORATORE TN | ● | |
| 48 | 28674 | VENTILATORE EVAPORATORE BT | | ● |
| 49 | 27635 | EVAPORATORE TN | ● | |
| 49 | 27644 | EVAPORATORE BT | | ● |
| 50 | 20286 | SONDA TEMPERATURA CELL/SBRIN. | ● | ● |
| 51 | 26510 | RELE' | ● | ● |
| 52 | 18360 | MORSETTIERA V/F | ● | ● |
| 52 | 18361 | MORSETTIERA F/F | ● | ● |
| 52 | 18362 | PORTE TERMINALE MORSETTIERA | ● | ● |
| 53 | 18665 | REATTORE 36 WATT | ● | ● |