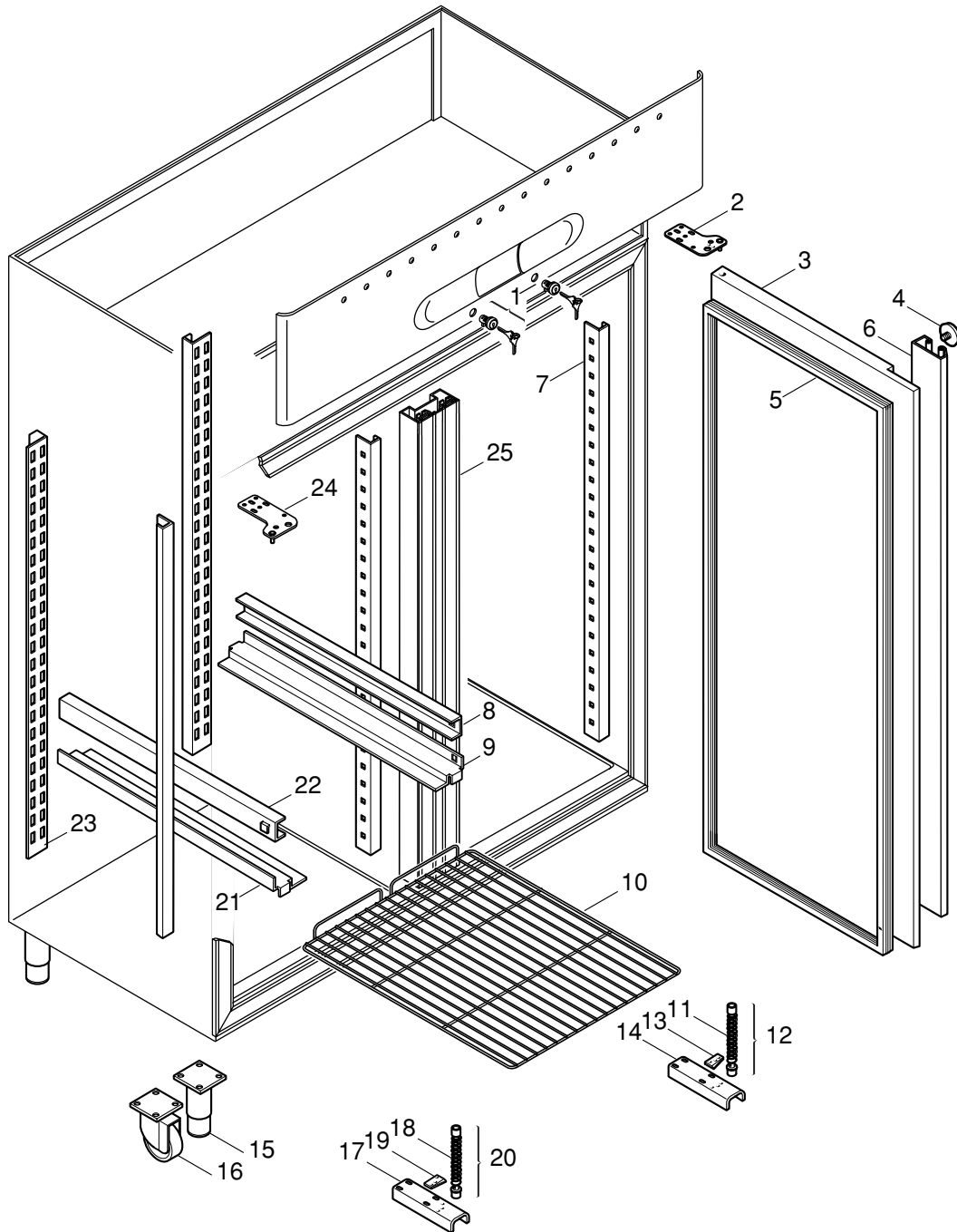


ARMADI PEGASO

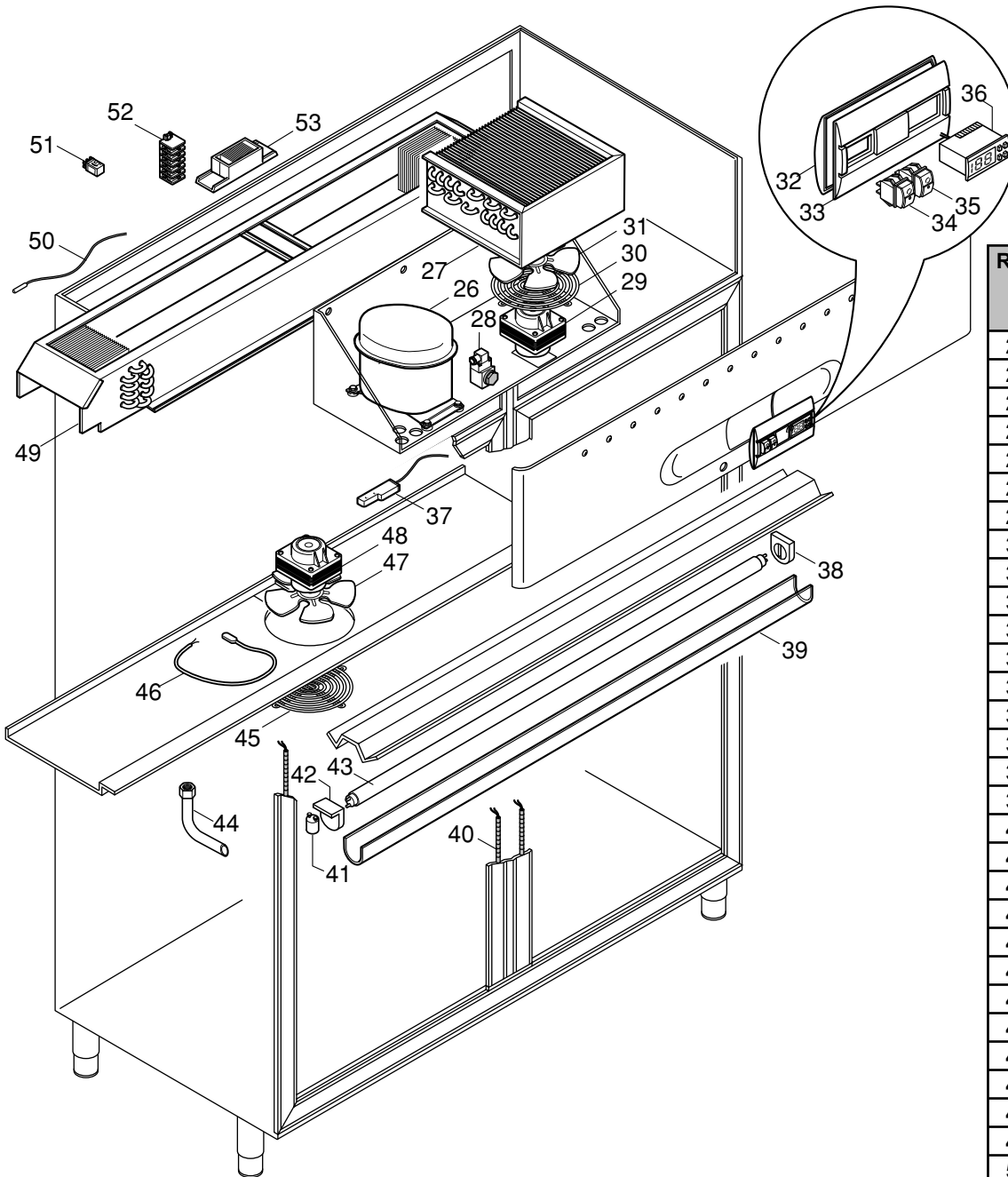
mod. ARP0003-0004-0006-0009-0010-0011-0012



RIF.	COD.	DESCRIZIONE	MODELLI	
			1400	
			L T N	L B T
1	26447	SERRATURA	●	●
2	26400	ASS.CERNIERA SUP.DX	●	●
3	26450	ASS.SCHIUMATO PORTA	●	●
4	26444	VITE FISSAGGIO MANIGLIA	●	●
5	18565	GUARNIZ. MAGNETICA PORTA	●	●
6	18533	MANIGLIA	●	●
7	28467	CREMAGLIERA LATERALE	●	●
8	28465	GUIDA DX 700/1400	●	●
9	28531	GUIDA DX PER TEGLIA	●	●
10	20370	GRIGLIA 700/1400	●	●
11	00781	MOLLA DX	●	●
12	14841	ASS.MOLLA DX	●	●
13	18855	BLOCCHETTO FERMA PORTA DX	●	●
14	26402	ASS.CERNIERA INFERIORE DX	●	●
15	18754	PIEDE INOX 2" C/PIASTRA	●	●
16	26511	RUOTA	●	●
16	26512	RUOTA C/FRENO	●	●
17	26403	ASS.CERNIERA INF.SX	●	●
18	00782	MOLLA SX	●	●
19	18864	BLOCCHETTO FERMA PORTA SX	●	●
20	14842	ASS.MOLLA SX	●	●
21	28530	GUIDA SX PER TEGLIA	●	●
22	28466	GUIDA SX 700/1400	●	●
23	28468	CREMAGLIERA POSTERIORE	●	●
24	26401	ASS.CERNIERA SUP. SX	●	●
25	18540	ASS.MONTANTE VERTICALE	●	●

ARMADI PEGASO

mod. ARP0003-0004-0006-0009-0010-0011-0012



RIF.	COD.	DESCRIZIONE	MODELLI	
			1400	
			L T N	L B T
26	26128	COMPRESSORE GP 12 TB	●	
26	18032	COMPRESSORE MS 28 FB		●
27	18798	CONDENSATORE		●
27	18797	CONDENSATORE		●
28	00713	VALVOLA SOLENOIDE 1/4"	●	
29	18641	VENTILATORE CONDENSATORE	●	
29	18958	VENTILATORE CONDENSATORE		●
30	18644	GRIGLIA PROTEZIONE VENTOLA	●	●
31	18640	VENTOLA	●	●
32	18632	GUSCIO POSTERIORE	●	●
33	28051	FRONTALE COMANDI ELETTRONICO	●	●
34	18686	INTERRUTTORE VERDE	●	●
35	18687	INTERRUTTORE ARANCIO	●	●
36	28321	TELETERMOSTATO PJ32C	●	●
37	18762	SENSORE MAGNETICO	●	●
38	18662	SUPPORTO NEON	●	●
39	18655	PROTEZIONE NEON	●	●
40	18862	RESISTENZA STIPIE	●	●
41	18663	STARTER	●	●
42	18661	SUPPORTO STARTER	●	●
43	18659	NEON 35 WATT	●	●
44	28311	TUBO SCARICA CONDENSA C/GHIERA	●	●
45	18912	GRIGLIA PROTEZIONE VENTOLA	●	●
46	27590	RESISTENZA SCARICO	●	●
47	18640	VENTOLA	●	●
48	28673	VENTILATORE EVAPORATORE TN	●	
48	28674	VENTILATORE EVAPORATORE BT		●
49	27635	EVAPORATORE TN	●	
49	27644	EVAPORATORE BT		●
50	20286	SONDA TEMPERATURA CELL/SBRIN.	●	●
51	26510	RELE'	●	●
52	18360	MORSETTIERA V/F	●	●
52	18361	MORSETTIERA F/F	●	●
52	18362	PORTE TERMINALE MORSETTIERA	●	●
53	18665	REATTORE 36 WATT	●	●