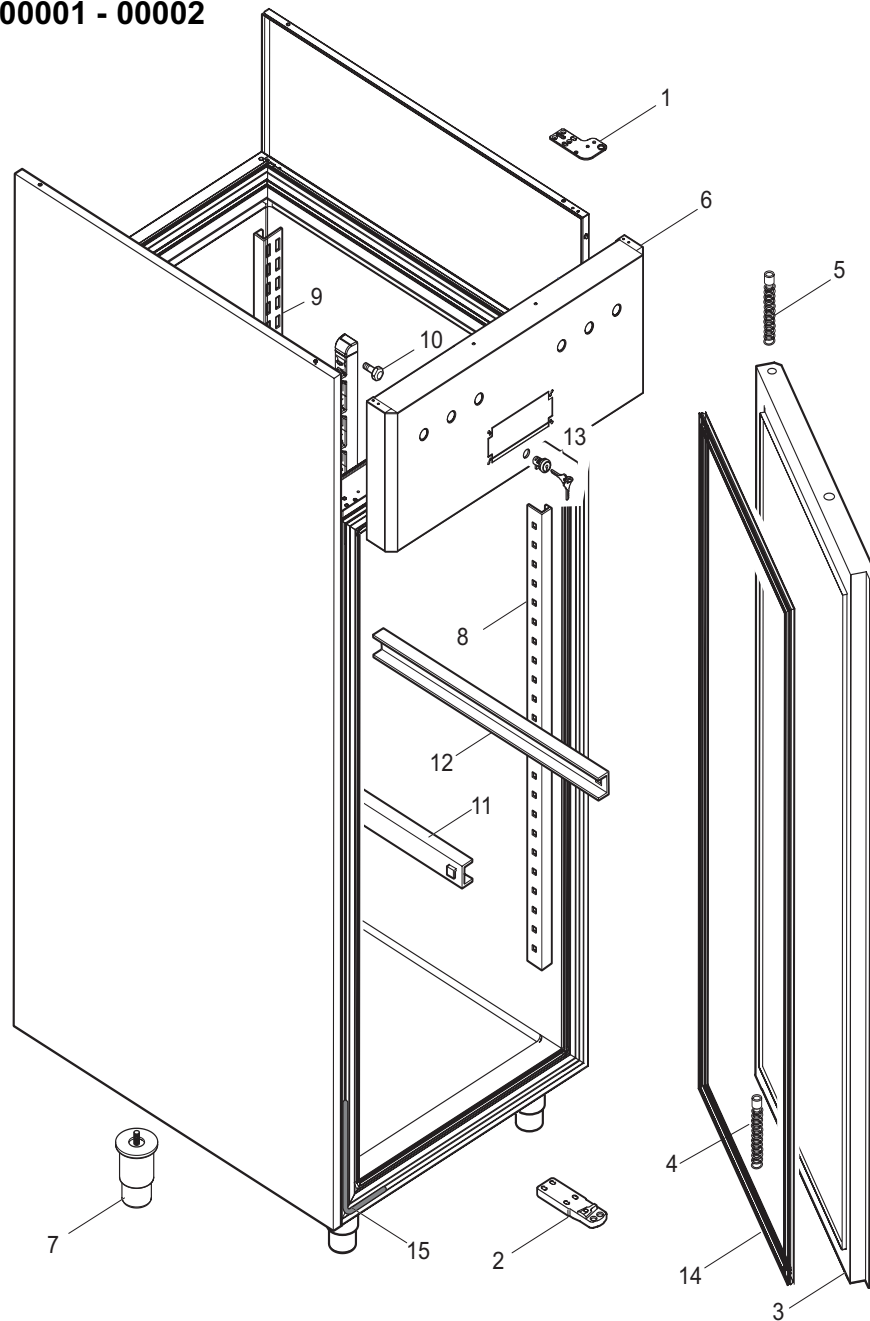


ARMADI HARMONY

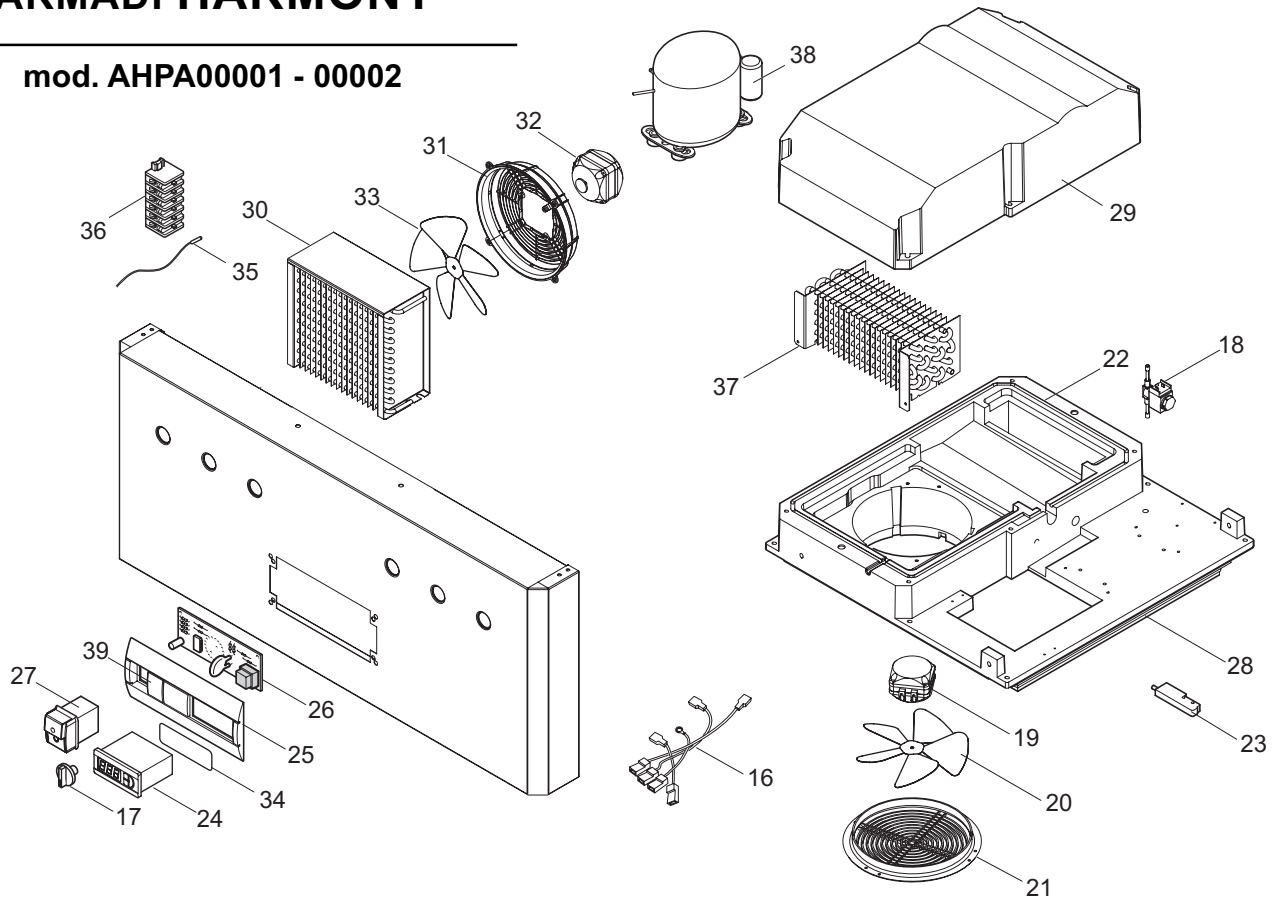
mod. AHPA00001 - 00002



RIF.	COD.	DESCRIZIONE	ODELLI	
			AHPA00001	AHPA00002
1	30344	CERNIERA SUP. DX. ARMADI	●	●
2	30874	ASS. CERNIERA INFERIORE ARMADI HARMONY	●	●
3	30848	ASS. PORTA GE/PA 1/1 HARMONY	●	●
4	30875	ASS. MOLLA DX ARMADI REFRIGERATI	●	●
5	30876	ASS. MOLLA SX ARMADI REFRIGERATI	●	●
6	30847	CRUSCOTTO ARMADIO GE/PA HARMONY	●	●
7	30747	PIEDINO 2" ABS 120/150 M10	●	●
8	30833	CREMAGLIERA LATERALE ARF. PA	●	●
9	30834	CREMAGLIERA POSTERIORE ARF. PA	●	●
10	18483	PERNO AGGANCIAMENTO CREMAGL. OTTONE NIC.	●	●
11	30839	GUIDA SX 750 ARF. PA	●	●
12	30840	GUIDA DX 750 ARF. PA	●	●
13	26447	SERRATURA GIUSSANI BOX 5 CATENACCIO TOND	●	●
14	31262	GUARNIZIONE RICAMBIO PORTA GE/PA	●	●
15	18862	RESISTENZA STIPITE		●

ARMADI HARMONY

mod. AHPA00001 - 00002



RIF.	COD.	DESCRIZIONE	ODELLI	
			AHPA00001	AHPA00002
16	31413	CABLAGGIO HARMONY PA TN	●	
16	30878	CABLAGGIO HARMONY 700 PJ		●
17	18633	POMELLO TN TERMOSTATO ARM.REF.	●	
18	00713	VALV.SOLENOIDE+BOB.S/CONN.220V 50Hz	●	●
19	28672	MOTOV.230V 50/60HZ 5W M4Q045-BD01-A4 CAV	●	
19	28673	MOTOV.230V 50/60HZ 10W M4Q045-CA03-A4 CA		●
20	18640	VENTOLA VA D.230-28 A 73811-2-3634	●	●
21	28014	BOCCAGLIO CON GRIGLIA	●	●
22	31403	GUARNIZIONE COP. ROTAZ. ø12 (SOCAPRENE)	●	●
23	18762	SENSORE MAGNETICO N.O. 100W	●	●
24	31384	TELET.PJ32C00000 230/50 PLACCA NERA S/C	●	●
25	30845	FRONTALINO COMANDI ARF. PA	●	●
25	27701	FRONTALE COMANDI ULISSE	●	●
26	18027	REGOLATORE GIRI VENTOLA ILSA	●	
27	18686	INTERRUTTORE A4 16A VERDE	●	●
28	31396	BASAMENTO UNITA' 700 SCHIUMATO	●	●
29	31397	COPERCHIO UNITA' SX. SCHIUMATO	●	●
30	30333	CONDENSATORE 3R 240A 10T P.A. 3,6	●	
30	30330	CONDENSATORE 4R 240A 10T P.A. 3,6		●
31	30329	GRIGLIA CONDENSATORE 9906	●	●
32	28673	MOTOV.230V 50/60HZ 10W M4Q045-CA03-A4 CA	●	
32	28674	MOTOV.230V 50/60HZ 16W M4Q045-CF01-A4 CA		●
33	18640	VENTOLA VA D.230-28 A 73811-2-3634	●	●
34	30292	O-RING PER TELETERM. 2200 NBR 70 SHORE	●	●
35	20286	SONDA TEMP. NTC 1,5mt IP65	●	●
36	18360	MORSETTIERA FASTON PA80 V/F	●	●
36	18361	MORSETTIERA FASTON PA80 F/F	●	●
36	18362	PARETE TERMINALE PA81	●	●
37	30321	EVAPORATORE 6 RANGHI SX.	●	
37	30317	EVAPORATORE 8 RANGHI SX.		●
38	28931	COMPRESSORE ELECTROLUX ML60TB 220-240V 5	●	
38	26124	COMPRESSORE ELECTROLUX MR22FB		●
39	28046	TAPPO PER FRONTALE		●