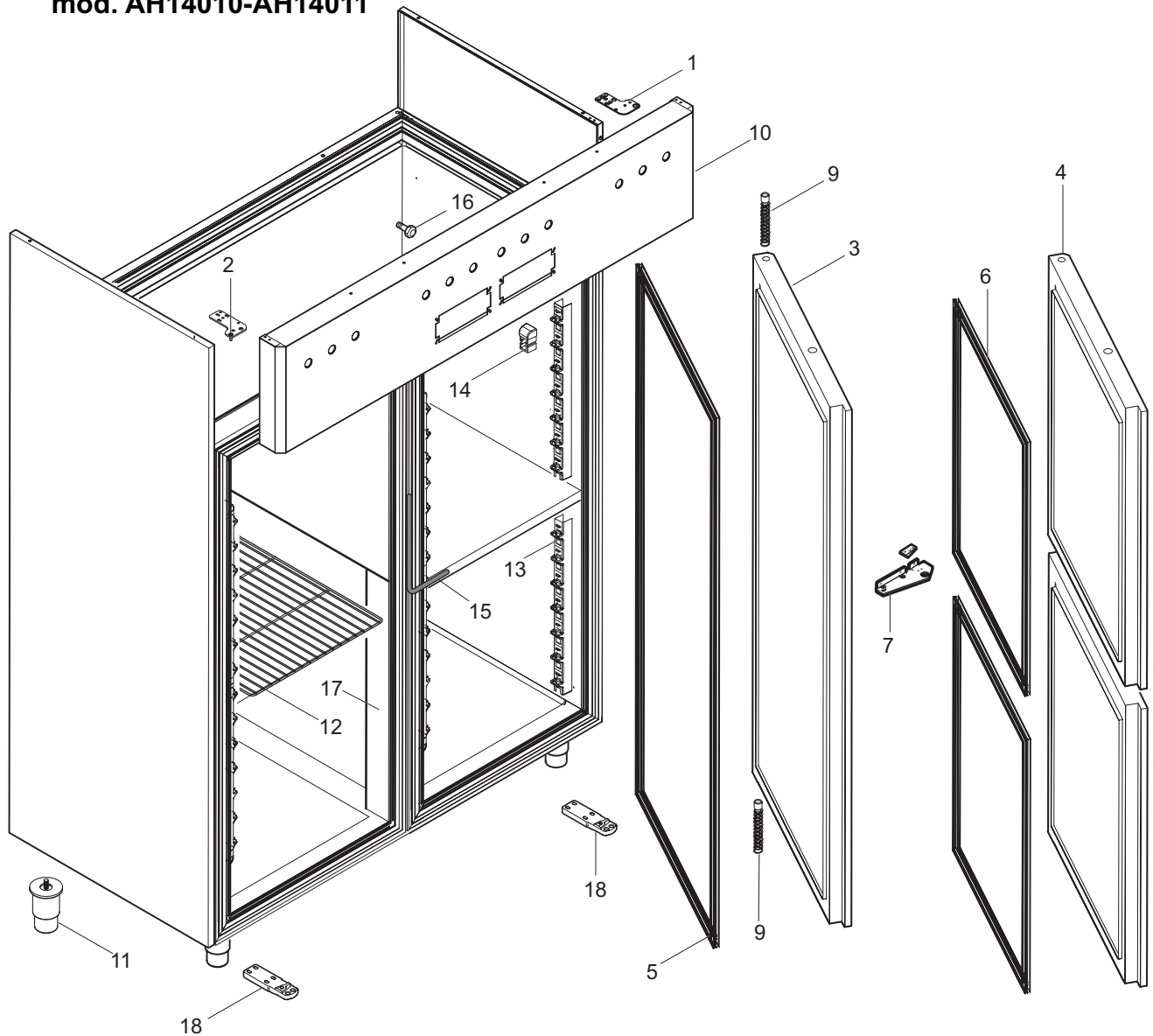


ARMADI HARMONY

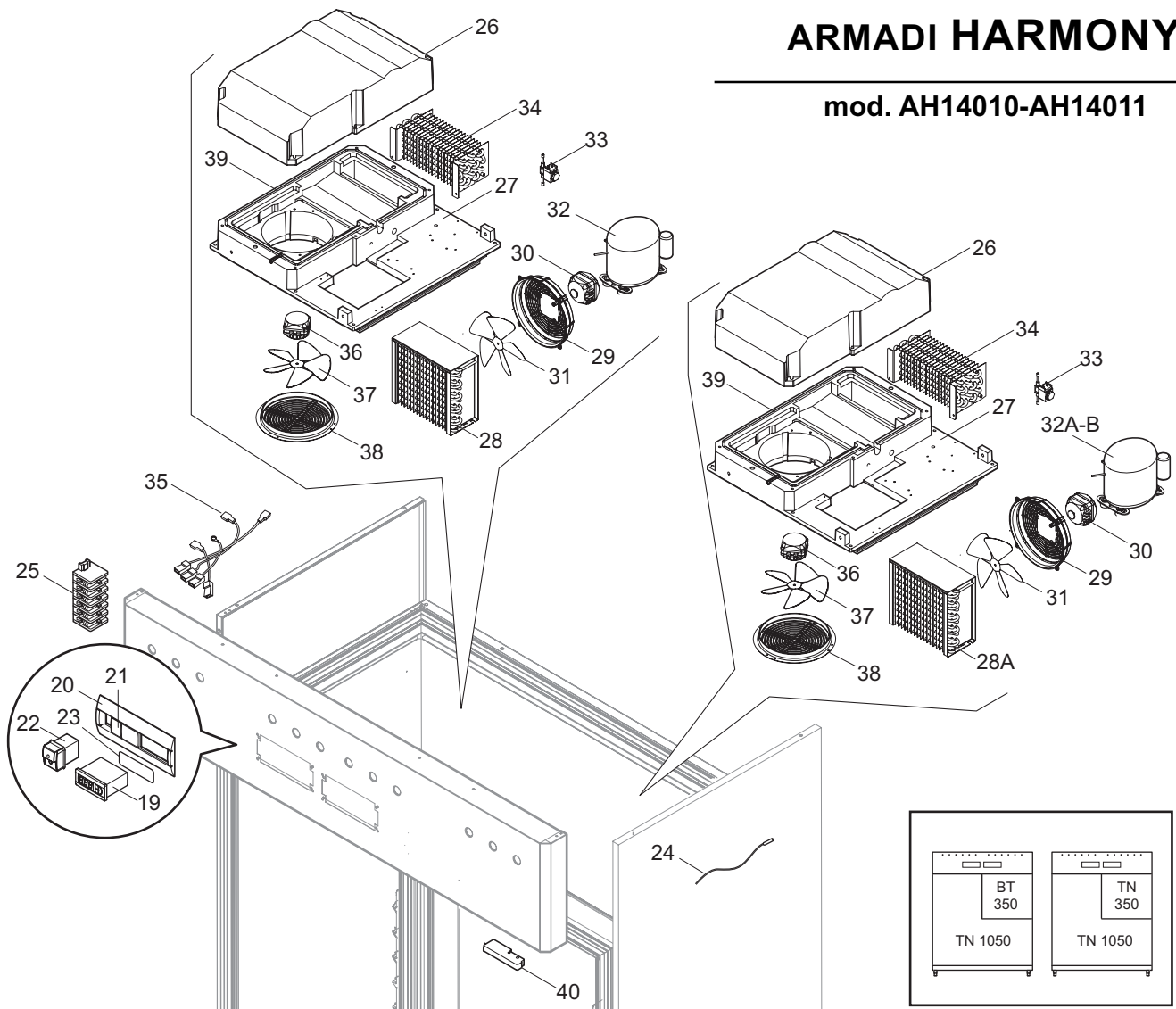
mod. AH14010-AH14011



RIF.	COD.	DESCRIZIONE	MODELLI		
			TN 1050it	TN 350it	BT 350it
1	30344	CERNIERA SUP. DX. ARMADI		●	●
2	30379	CERNIERA SUP. SX. ARMADI	●		
3	30316	ASS. PORTA 700 HARMONY	●		
4	30765	ASS. PORTA 350 HARMONY		●	●
5	30798	GUARNIZIONE DI RICAMBIO PORTA 700	●		
6	30799	GUARNIZIONE DI RICAMBIO PORTA 350		●	●
7	31282	ASS. CERNIERA INTERMEDIA 350		●	●
8	30875	ASS. MOLLA DX ARMADI REFRIGERATI	●	●	●
9	30876	ASS. MOLLA SX ARMADI REFRIGERATI	●	●	●
10	31393	CRUSCOTTO ARMADIO 1400 HARMONY	●	●	●
11	30747	PIEDINO 2" ABS 120/150 M10	●	●	●
12	30199	GRIGLIA PLASTIF. GRIGIA GN 2/1 650x530	●	●	●
13	30738	CREMAGLIERA COMPONENTE	●	●	●
14	30739	COPERCHIO CREMAGLIERA	●	●	●
15	31511	RESISTENZA STIPITE ARM.REF.BT			●
16	30805	PERNO AGGANCIAMENTO CREMAGLIERA ARMADI	●	●	●
17	31302	ASS. MONTANTE VERTICALE ARMADI	●		
18	30874	ASS. CERNIERA INFERIORE ARMADI HARMONY	●	●	●

ARMADI HARMONY

mod. AH14010-AH14011



RIF.	COD.	DESCRIZIONE	MODELLI		
			TN 1050It	TN 350It	BT 350It
19	31384	TELETERM. PJ32C000 230V CRUSC.-ILSA	●	●	●
20	27701	FRONTALE COMANDI	●	●	●
21	28046	TAPPO PER FRONTALE Q.EL. + 6 BOCC.	●	●	●
22	18686	INTERRUTTORE A4 16A VERDE	●	●	●
23	30292	O-RING PER TELETERM. 2200 NBR 70 SHORE	●	●	●
24	20286	SONDA TEMP. NTC 1,5mt IP65	●	●	●
25	18360	MORSETTIERA FASTON PA80 V/F	●	●	●
25	18361	MORSETTIERA FASTON PA80 F/F	●	●	●
25	18362	PARTE TERMINALE PA81	●	●	●
26	31397	COPERCHIO UNITA' SX.	●	●	●
27	31396	BASAMENTO UNITA' 1400	●	●	●
28	30333	CONDENSATORE 3R 240A 10T P.A. 3,6	●		●
28A	30334	CONDENSATORE 2R 240A 10T P.A. 3,6		●	
29	30329	GRIGLIA CONDENSATORE 9906	●	●	●
30	28673	MOTOV.230V 50/60HZ 10W M4Q045-CA03-A4 CA	●	●	●
31	18640	VENTOLA VA D.230-28 A 73811-2-3634	●	●	●
32	28931	COMPRESSORE ELECTROLUX ML60TB 220-240V 5	●		
32A	28757	COMPRESSORE ELECTROLUX ML45TB		●	
32B	29339	COMPRESSORE ELECTROLUX MP12FB			●
33	00713	VALV.SOLENOIDE+BOB.S/CONN.220V 50Hz	●	●	●
34	30321	EVAPORATORE 6 RANGHI	●	●	●
35	31464	CABLAGGIO ARF. HARMONY COMBINATI	●	●	●
36	28672	MOTOV.230V 50/60HZ 5W M4Q045-BD01-A4 CAV	●	●	●
37	18640	VENTOLA VA D.230-28 A 73811-2-3634	●	●	●
38	28014	BOCCAGLIO CON GRIGLIA	●	●	●
39	31403	GUARNIZIONE COPERCHIO ROTAZ. TONDO Ø12	●	●	●
40	18762	SENSORE MAGNETICO N.O. 100W	●	●	●