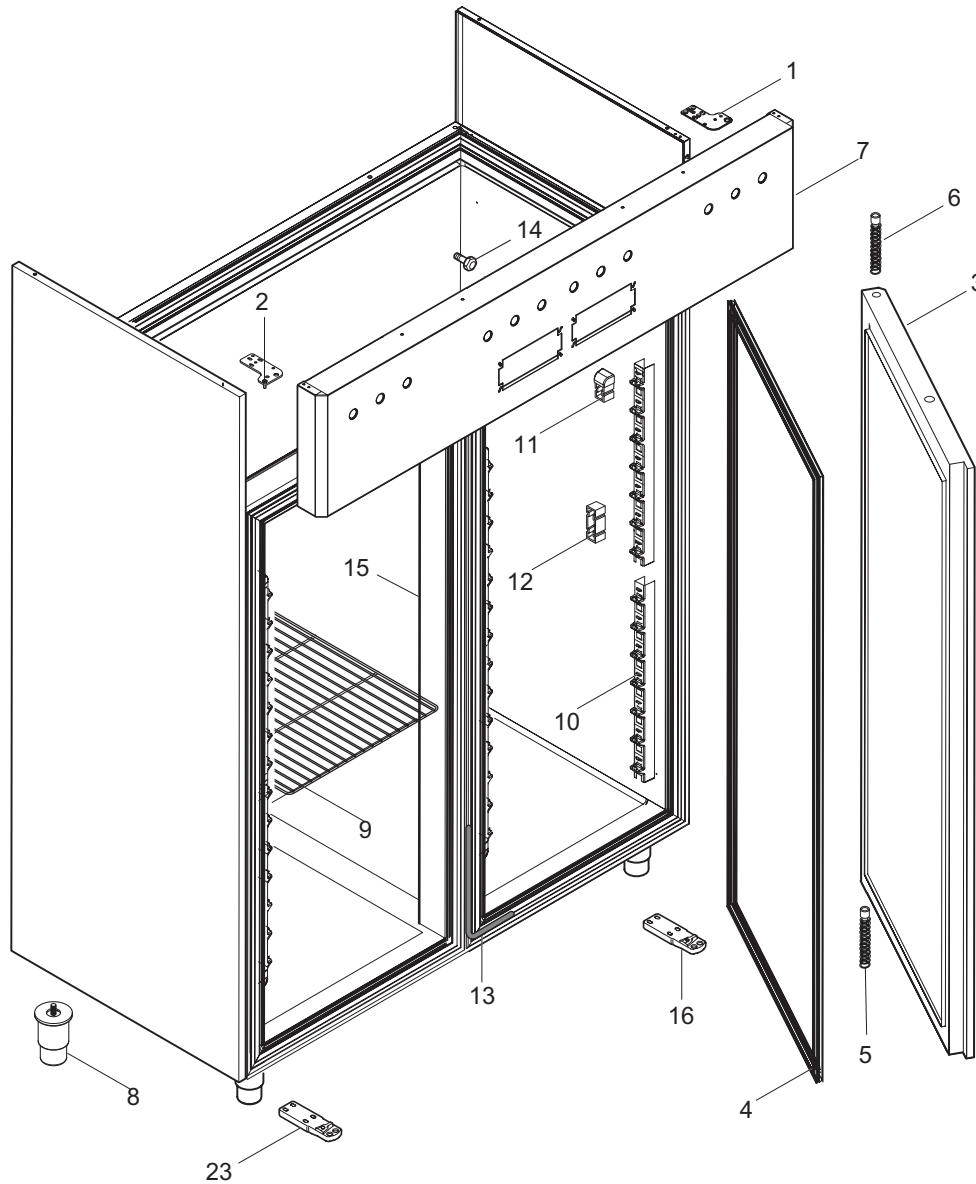


ARMADI HARMONY

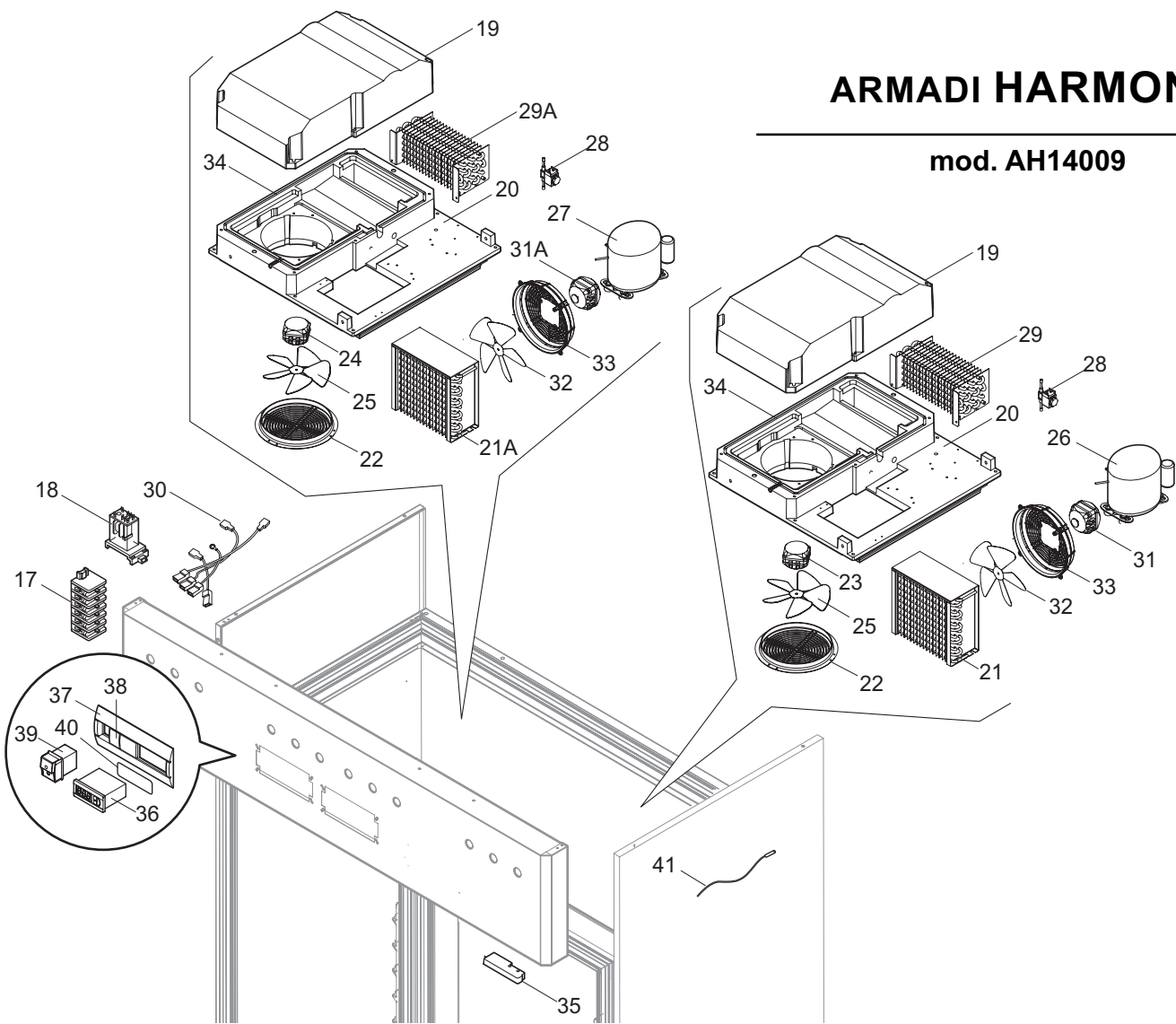
mod. AH14009



RIF.	COD.	DESCRIZIONE	AH14009
1	30344	CERNIERA SUP. DX. ARMADI	●
2	30379	CERNIERA SUP. SX. ARMADI	●
3	30316	ASS. PORTA 700 HARMONY	●
4	30798	GUARNIZIONE DI RICAMBIO PORTA 700	●
5	30875	ASS. MOLLA DX ARMADI REFRIGERATI	●
6	30876	ASS. MOLLA SX ARMADI REFRIGERATI	●
7	31393	CRUSCOTTO ARMADIO 1400 HARMONY	●
8	30747	PIEDINO 2" ABS 120/150 M10	●
9	30199	GRIGLIA PLASTIF. GRIGIA GN 2/1 650x530	●
10	30738	CREMAGLIERA COMPONENTE	●
11	30739	COPERCHIO CREMAGLIERA	●
12	30740	AGGANCIO CREMAGLIERA	●
13	18862	RESISTENZA STIPITE ARM.REF.BT	●
14	30805	PERNO AGGANCIO CREMAGLIERA ARMADI	●
15	31302	ASS. MONTANTE VERTICALE ARMADI	●
16	30874	ASS. CERNIERA INFERIORE ARMADI HARMONY	●

ARMADI HARMONY

mod. AH14009



RIF.	COD.	DESCRIZIONE	-10	-20	0	+10
17	18360	MORSETTIERA FASTON PA80 V/F	●	●	●	●
17	18361	MORSETTIERA FASTON PA80 F/F	●	●	●	●
17	18362	PARTE TERMINALE PA81	●	●	●	●
18	26510	RELE' DI POTENZA FINDER 62,82 220V	●	●	●	●
19	31397	COPERCHIO UNITA' SX.	●	●	●	●
20	31396	BASAMENTO UNITA' 1400	●	●	●	●
21	30333	CONDENSATORE 3R 240A 10T P.A. 3,6	●	●	●	●
21A	30334	CONDENSATORE 2R 240A 10T P.A. 3,6	●	●	●	●
22	30329	GRIGLIA CONDENSATORE 9906	●	●	●	●
23	28673	MOTOV.230V 50/60HZ 10W M4Q045-CF01-A4 CA	●	●	●	●
24	28672	MOTOV.230V 50/60HZ 5W M4Q045-CA03-A4 CA	●	●	●	●
25	18640	VENTOLA VA D.230-28 A 73811-2-3634	●	●	●	●
26	29339	COMPRESSORE ELECTROLUX MR22FB	●	●	●	●
27	28931	COMPRESSORE ELECTROLUX ML60TB 220-240V 5	●	●	●	●
28	00713	VALV.SOLENOIDE+BOB.S/CONN.220V 50Hz	●	●	●	●
29A	30321	EVAPORATORE 6 RANGHI	●	●	●	●
29	30317	EVAPORATORE 8 RANGHI SX.	●	●	●	●
30	31464	CABLAGGIO ARF. HARMONY COMBINATI	●	●	●	●
31A	28673	MOTOV.230V 50/60HZ 10W M4Q045-BD01-A4 CAV	●	●	●	●
31	28674	MOTOV.230V 50/60HZ 16W M4Q045-CF01-A4 CA	●	●	●	●
32	18640	VENTOLA VA D.230-28 A 73811-2-3634	●	●	●	●
33	28014	BOCCAGLIO CON GRIGLIA	●	●	●	●
34	31403	GUARNIZIONE COPERCHIO ROTAZ. TONDO Ø8	●	●	●	●
35	18762	SENSORE MAGNETICO N.O. 100W	●	●	●	●
36	31384	TELETERM. PJ32C000 230V CRUSC.-ILSA	●	●	●	●
37	27701	FRONTALE COMANDI	●	●	●	●
38	28046	TAPPO PER FRONTALE Q.EL. + 6 BOCC.	●	●	●	●
39	18686	INTERRUTTORE A4 16A VERDE	●	●	●	●
40	30292	O-RING PER TELETERM. 2200 NBR 70 SHORE	●	●	●	●
41	20286	SONDA TEMP. NTC 1,5mt IP65	●	●	●	●