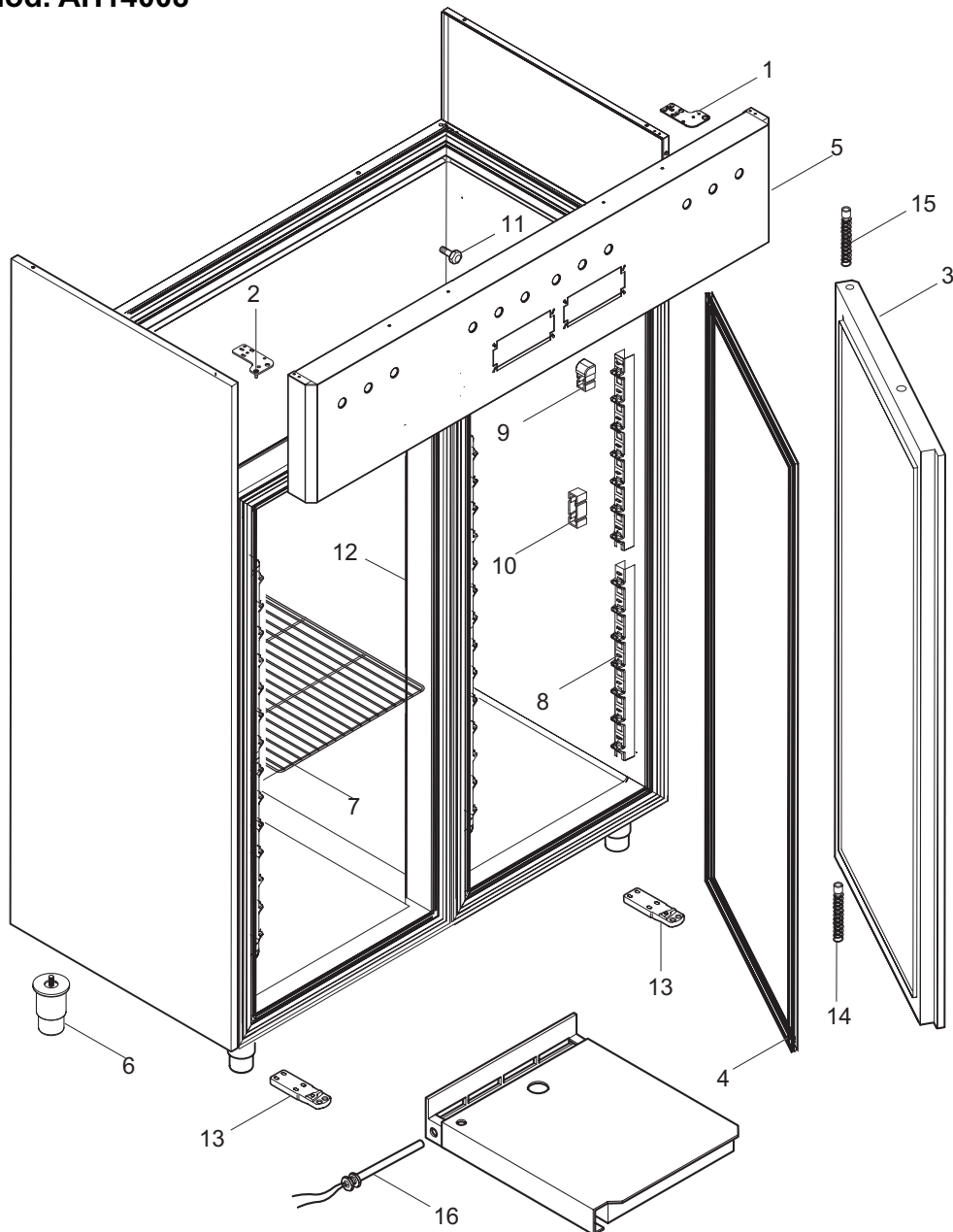


ARMADI HARMONY

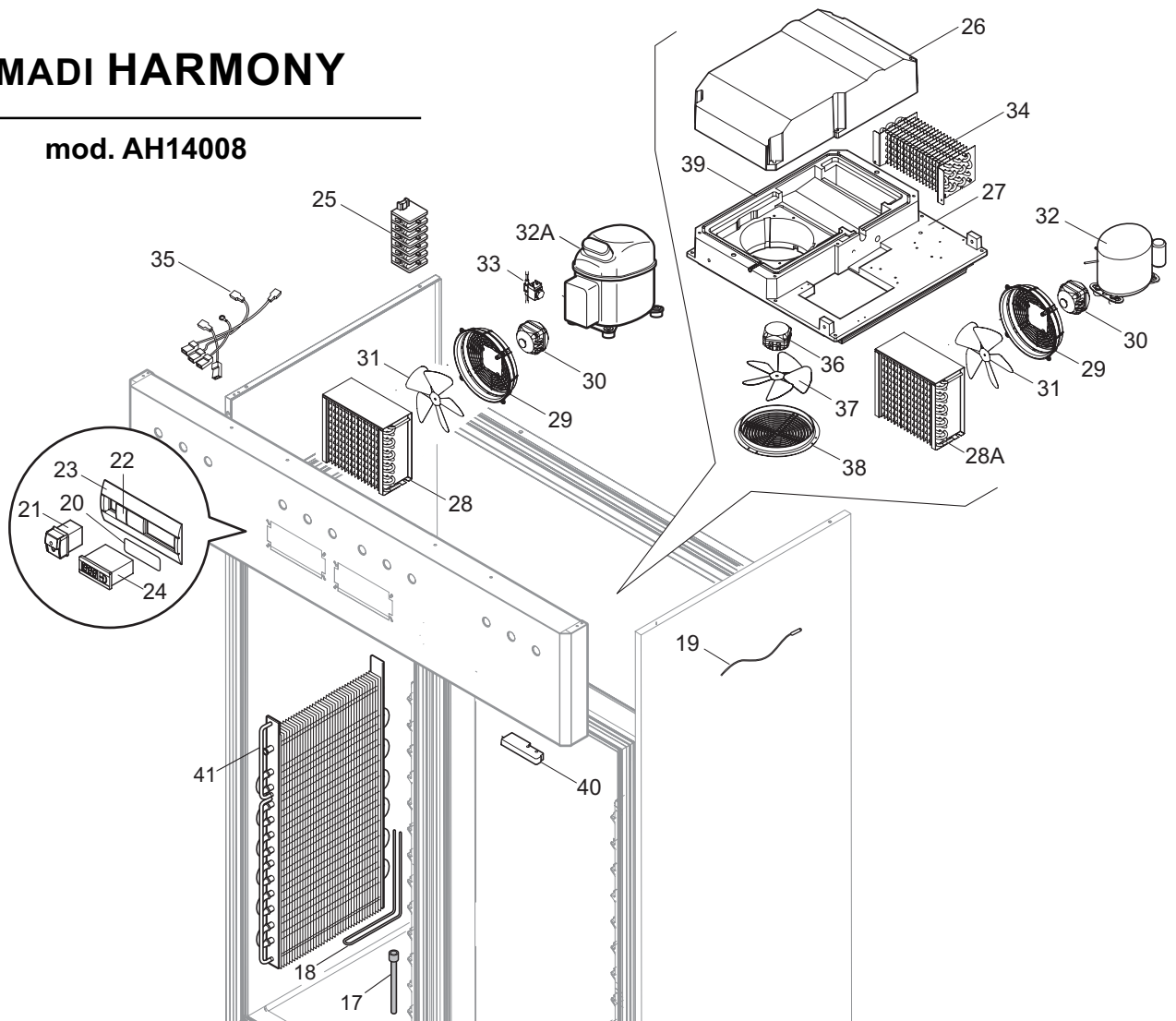
mod. AH14008



RIF.	COD.	DESCRIZIONE	AH14008
1	30344	CERNIERA SUP. DX. ARMADI	●
2	30379	CERNIERA SUP. SX. ARMADI	●
3	30316	ASS. PORTA 700 HARMONY	●
4	30798	GUARNIZIONE DI RICAMBIO PORTA 700	●
5	31393	CRUSCOTTO ARMADIO 1400 HARMONY	●
6	30747	PIEDINO 2" ABS 120/150 M10	●
7	30199	GRIGLIA PLASTIF. GRIGIA GN 2/1 650x530	●
8	30738	CREMAGLIERA COMPONENTIBILE	●
9	30739	COPERCHIO CREMAGLIERA	●
10	30740	AGGANCIO CREMAGLIERA	●
11	30805	PERNO AGGANCIO CREMAGLIERA ARMADI	●
12	31302	ASS. MONTANTE VERTICALE ARMADI	●
13	30874	ASS. CERNIERA INFERIORE ARMADI HARMONY	●
14	30875	ASS. MOLLA DX ARMADI REFRIGERATI	●
15	30876	ASS. MOLLA SX ARMADI REFRIGERATI	●
16	31422	RESISTENZA EVAP.COND.	●

ARMADI HARMONY

mod. AH14008



RIF.	COD.	DESCRIZIONE	AH14008
17	31457	TUBO SCARICO CONDENSA	●
18	27591	RESISTENZA SCARICO L=3000	●
19	20286	SONDA TEMP. NTC 1,5mt IP65	●
20	30292	O-RING PER TELETERM. 2200 NBR 70 SHORE	●
21	18686	INTERRUTTORE A4 16A VERDE	●
22	28046	TAPPO PER FRONTALE Q.EL. + 6 BOCC.	●
23	27701	FRONTALE COMANDI	●
24	31384	TELETERM. PJ32C000 230V CRUSC.-ILSA	●
25	18360	MORSETTIERA FASTON PA80 V/F	●
25	18361	MORSETTIERA FASTON PA80 F/F	●
25	18362	PORTE TERMINALE PA81	●
26	31397	COPERCHIO UNITA' SX.	●
27	31396	BASAMENTO UNITA' 1400	●
28	30333	CONDENSATORE 3R 240A 10T P.A. 3,6	●
28A	30334	CONDENSATORE 2R 240A 10T P.A. 3,6	●
29	30329	GRIGLIA CONDENSATORE 9906	●
30	28673	MOTOV.230V 50/60HZ 10W M4Q045-CA03-A4 CA	●
31	18640	VENTOLA VA D.230-28 A 73811-2-3634	●
32	28757	COMPRESSORE ELECTROLUX ML45TB	●
32A	28931	COMPRESSORE ELECTROLUX ML60TB 220-240V 5	●
33	00713	VALV.SOLENOIDE+BOB.S/CONN.220V 50Hz	●
34	30321	EVAPORATORE 6 RANGHI	●
35	31464	CABLAGGIO ARF. HARMONY COMBINATI	●
36	28672	MOTOV.230V 50/60HZ 5W M4Q045-BD01-A4 CAV	●
37	18640	VENTOLA VA D.230-28 A 73811-2-3634	●
38	28014	BOCCAGLIO CON GRIGLIA	●
39	31403	GUARNIZIONE COPERCHIO ROTAZ. TONDO Ø8	●
40	18762	SENSORE MAGNETICO N.O. 100W	●
41	31453	ASS. EVAPORATORE	●