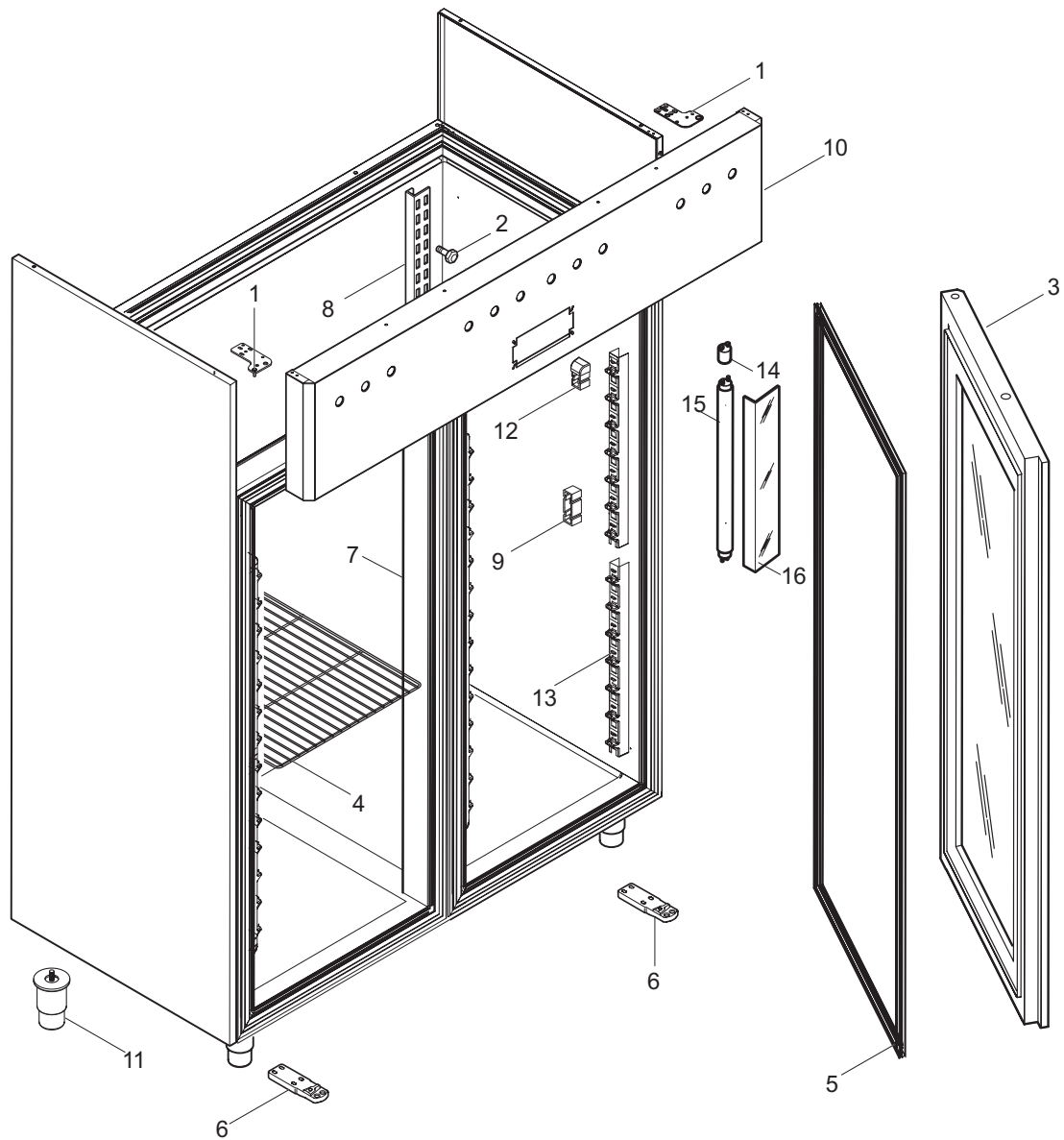


# ARMADI HARMONY

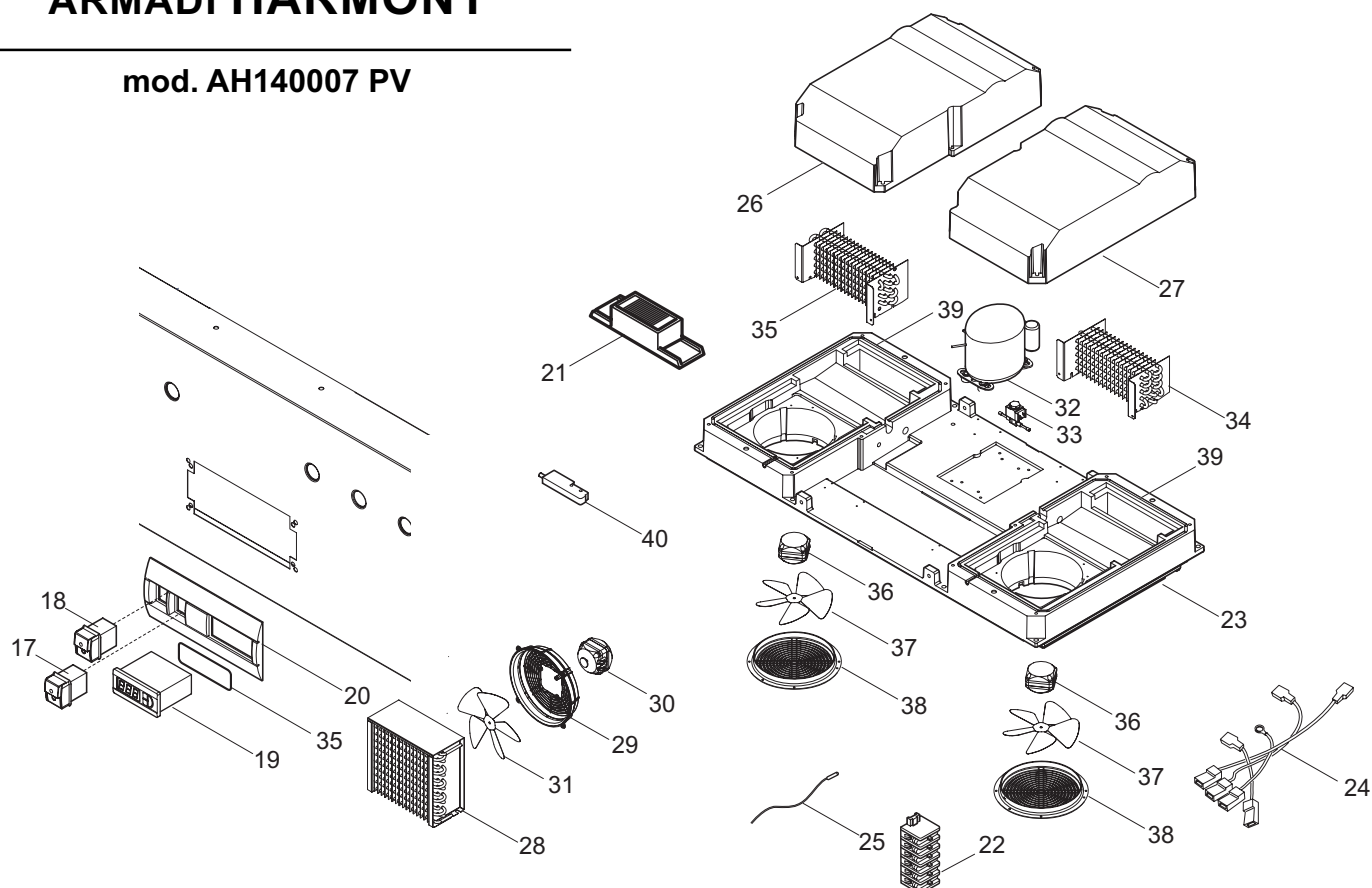
mod. AH140007 PV



RIF.	COD.	DESCRIZIONE	MODELLI
			AH140007 PV
1	31362	CERNIERA SUPERIORE PORTA VETRO	●
2	30805	PERNO AGGANCIO CREMAGLIERA ARMADI	●
3	31354	PORTA VETRO TITAN TN HARMONY - ELITE	●
4	30199	GRIGLIA PLASTIF. GRIGIA GN 2/1 650x530	●
5	31443	GUARNIZIONE DI RICAMBIO PORTA 700	●
6	31359	ASS. CERNIERA INFERIORE PORTA VETRO	●
7	30770	ASS. MONTANTE VERTICALE ARMADI	●
8	30778	MONTANTE FISS. CREMAGLIERA POST. 1400	●
9	30740	AGGANCIO CREMAGLIERA	●
10	30773	CRUSCOTTO ARMADIO 1400 HARMONY	●
11	30747	PIEDINO 2" ABS 120/150 M10	●
12	30739	COPERCHIO CREMAGLIERA	●
13	30738	CREMAGLIERA COMPONENTIBILE	●
14	18658	STARTER OSRAM DEOS ST171	●
15	18659	NEON 36W G13 D.26 LUCE BIANCA	●
16	31352	VETRO PLAFONIERA PORTE VETRO	●

# ARMADI HARMONY

mod. AH140007 PV



RIF.	COD.	DESCRIZIONE	MODELLI
			AH140007 PV
17	18687	INTERRUTTORE A4 16A ARANCIO	●
18	18686	INTERRUTTORE A4 16A VERDE	●
19	31384	TELET.PJ32C00000 230/50 PLACCA NERA S/C	●
20	27701	FRONTALE COMANDI ULISSE	●
21	18665	REATTORE 36W CB0047	●
22	18360	MORSETTIERA FASTON PA80 V/F	●
22	18361	MORSETTIERA FASTON PA80 F/F	●
22	18362	PARETE TERMINALE PA81	●
23	31401	BASAMENTO UNITA' 1400 SCHIUMATO	●
24	30880	CABLAGGIO HARMONY 1400 PJ	●
24	31376	CABLAGGIO P.1032 36W L = 1000	●
24	31380	CABLAGGIO KIT PORTA VETRO HARMONY-ELITE	●
25	20286	SONDA TEMP. NTC 1,5mt IP65	●
26	31397	COPERCHIO UNITA' SX. SCHIUMATO	●
27	31402	COPERCHIO UNITA' DX. SCHIUMATO	●
28	30330	CONDENSATORE 4R 240A 10T P.A. 3,6	●
29	30329	GRIGLIA CONDENSATORE 9906	●
30	28673	MOTOV.230V 50/60HZ 10W M4Q045-CA03-A4 CA	●
31	18640	VENTOLA VA D.230-28 A 73811-2-3634	●
32	30014	COMPRESSORE ELECTROLUX ML80TB 220-240V 5	●
33	00713	VALV.SOLENOIDE+BOB.S/CONN.220V 50Hz	●
35	30347	EVAPORATORE 4 RANGHI SX.	●
34	30350	EVAPORATORE 4 RANGHI DX.	●
35	30292	O-RING PER TELETERM. 2200 NBR 70 SHORE	●
36	28672	MOTOV.230V 50/60HZ 5W M4Q045-BD01-A4 CAV	●
37	31367	VENTOLA ø 200 / 22° ASPIRANTE	●
38	28014	BOCCAGLIO CON GRIGLIA	●
39	31403	GUARNIZIONE COP. ROTAZ. ø12 (SOCAPRENE)	●
40	18762	SENSORE MAGNETICO N.O. 100W	●