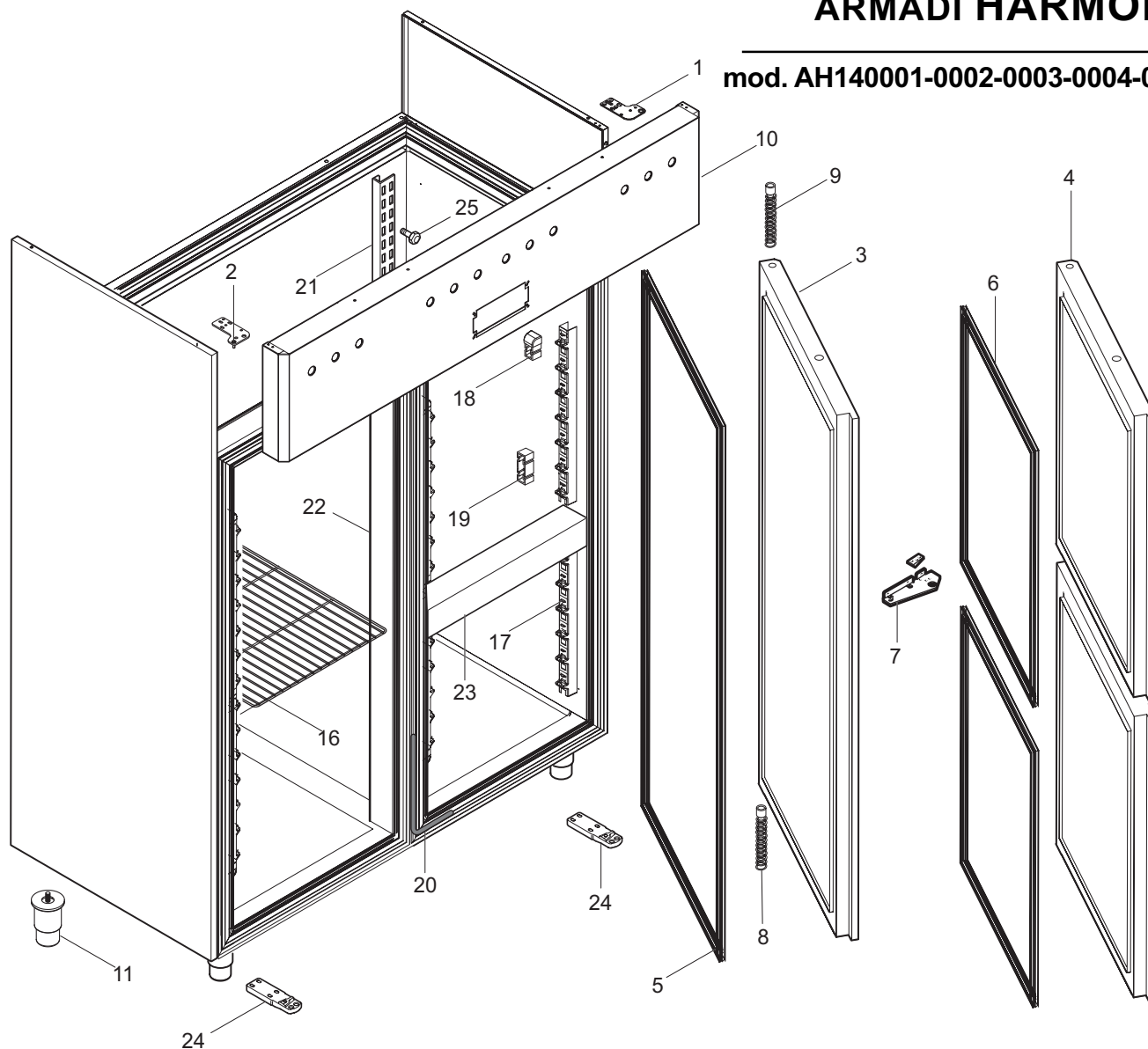


ARMADI HARMONY

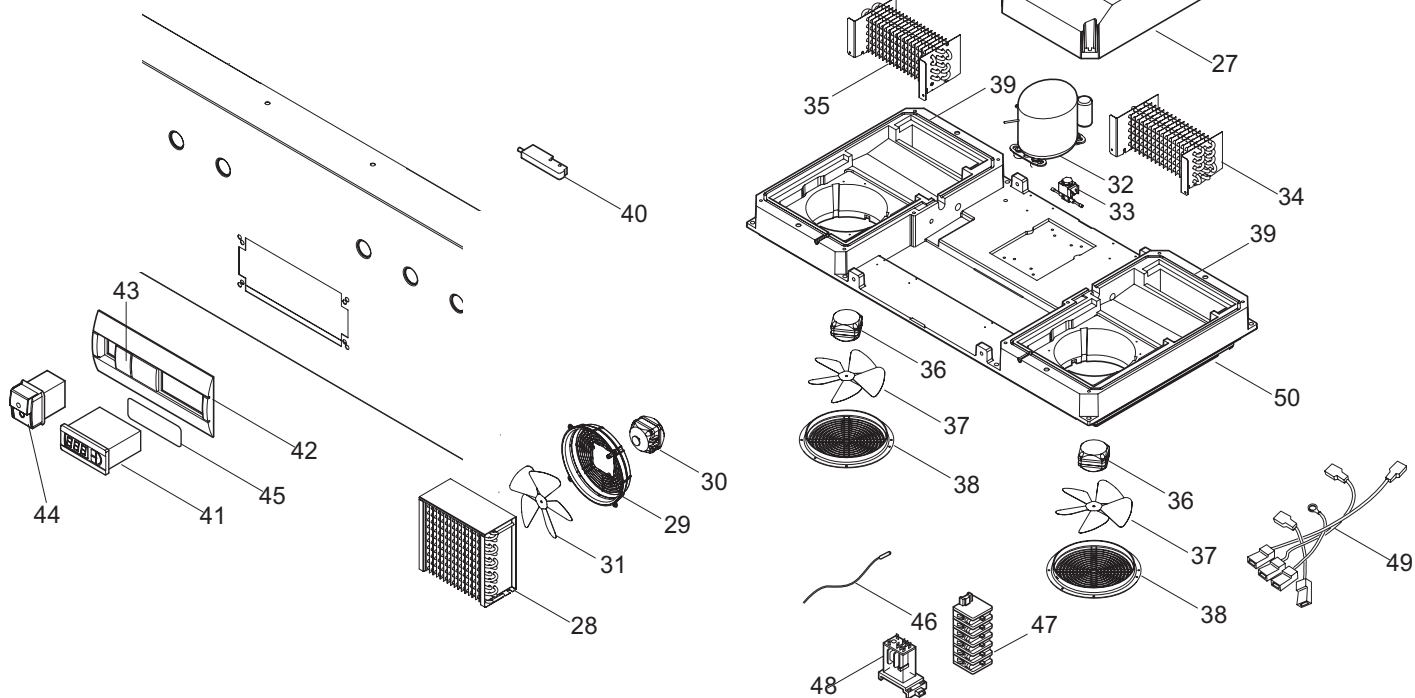
mod. AH140001-0002-0003-0004-0005-0006



| RIF. | COD. | DESCRIZIONE | MODELLI | | | | | |
|------|---------|--|----------|----------|----------|----------|----------|----------|
| | | | AH140001 | AH140002 | AH140003 | AH140004 | AH140005 | AH140006 |
| 1 | 30344 | CERNIERA SUP. DX. ARMADI | ● | ● | ● | ● | ● | ● |
| 2 | 30379 | CERNIERA SUP. SX. ARMADI | ● | ● | ● | ● | ● | ● |
| 3 | 30316 | ASS. PORTA 700 HARMONY | ● | ● | ● | ● | | |
| 4 | 30765 | ASS. PORTA 350 HARMONY | | | ● | ● | ● | ● |
| 5 | 30798 | GUARNIZIONE DI RICAMBIO PORTA 700 | ● | ● | ● | ● | | |
| 6 | 30799 | GUARNIZIONE DI RICAMBIO PORTA 350 | | | ● | ● | ● | ● |
| 7 | 31282 | ASS. CERNIERA INTERMEDIA 350 | | | ● | ● | ● | ● |
| 8 | 30875 | ASS. MOLLA DX ARMADI REFRIGERATI | ● | ● | ● | ● | ● | ● |
| 9 | 30876 | ASS. MOLLA SX ARMADI REFRIGERATI | ● | ● | ● | ● | ● | ● |
| 10 | 30773 | CRUSCOTTO ARMADIO 1400 HARMONY | ● | ● | ● | ● | ● | ● |
| 11 | 30747 | PIEDINO 2" ABS 120/150 M10 | ● | ● | ● | ● | ● | ● |
| 16 | GRI0011 | GRIGLIA PLASTIF. GRIGIA GN 2/1 650x530 | ● | ● | ● | ● | ● | ● |
| 17 | 30738 | CREMAGLIERA COMPONENTIBILE | ● | ● | ● | ● | ● | ● |
| 18 | 30739 | COPERCHIO CREMAGLIERA | ● | ● | ● | ● | ● | ● |
| 19 | 30740 | AGGANCIO CREMAGLIERA | ● | ● | ● | ● | ● | ● |
| 20 | 18862 | RESISTENZA STIPITE ARM.REF.BT | | ● | | ● | | ● |
| 21 | 30778 | MONTANTE FISS. CREMAGLIERA POST. 1400 | ● | ● | ● | ● | ● | ● |
| 22 | 30770 | ASS. MONTANTE VERTICALE ARMADI | ● | ● | ● | ● | ● | ● |
| 23 | 31272 | ASS. MONTANTE ORIZZONTALE ARMADI | | | ● | ● | ● | ● |
| 24 | 30874 | ASS. CERNIERA INFERIORE ARMADI HARMONY | ● | ● | ● | ● | ● | ● |
| 25 | 30805 | PERNO AGGANCIO CREMAGLIERA ARMADI | ● | ● | ● | ● | ● | ● |

ARMADI HARMONY

mod. AH140001-0002-0003-0004-0005-0006



| RIF. | COD. | DESCRIZIONE | MODELLI | | | | | |
|------|-------|--|----------|----------|----------|----------|----------|----------|
| | | | AH140001 | AH140002 | AH140003 | AH140004 | AH140005 | AH140006 |
| 26 | 30320 | COPERCHIO UNITA' SX. | ● | ● | ● | ● | ● | ● |
| 27 | 30341 | COPERCHIO UNITA' DX. | ● | ● | ● | ● | ● | ● |
| 28 | 30333 | CONDENSATORE 3R 240A 10T P.A. 3,6 | ● | | ● | | | |
| 28 | 30850 | CONDENSATORE 4R 32□A 10T P.A. 3,6 | | ● | | ● | | ● |
| 29 | 30329 | GRIGLIA CONDENSATORE 9906 | ● | ● | ● | ● | ● | ● |
| 30 | 28674 | MOTOV.230V 50/60HZ 16W M4Q045-CF01-A4 CA | | ● | | ● | | ● |
| 30 | 28673 | MOTOV.230V 50/60HZ 10W M4Q045-CA03-A4 CA | ● | | ● | | ● | ● |
| 31 | 18640 | VENTOLA VA D.230-28 A 73811-2-3634 | ● | ● | ● | ● | ● | ● |
| 32 | 26124 | COMPRESSORE ELECTROLUX MR22FB | | ● | | ● | | ● |
| 32 | 28931 | COMPRESSORE ELECTROLUX ML60TB 220-240V 5 | ● | | ● | | ● | |
| 33 | 00713 | VALV.SOLENOIDE+BOB.S/CONN.220V 50Hz | ● | ● | ● | ● | ● | ● |
| 34 | 30350 | EVAPORATORE 4 RANGHI DX. | ● | | ● | | ● | ● |
| 34 | 30349 | EVAPORATORE 6 RANGHI DX. | | ● | | ● | | ● |
| 35 | 30347 | EVAPORATORE 4 RANGHI SX. | ● | | ● | | ● | |
| 35 | 30321 | EVAPORATORE 6 RANGHI SX. | | ● | | ● | | ● |
| 36 | 28672 | MOTOV.230V 50/60HZ 5W M4Q045-BD01-A4 CAV | ● | | ● | | ● | |
| 36 | 28673 | MOTOV.230V 50/60HZ 10W M4Q045-CA03-A4 CA | | ● | | ● | | ● |
| 37 | 18640 | VENTOLA VA D.230-28 A 73811-2-3634 | | ● | | ● | | ● |
| 37 | 18439 | VENTOLA 200/28 TRGN | ● | | ● | | ● | |
| 38 | 28014 | BOCCAGLIO CON GRIGLIA | ● | ● | ● | ● | ● | ● |
| 39 | 31403 | GUARNIZIONE COPERCHIO ROTAZ. TONDO Ø12 | ● | ● | ● | ● | ● | ● |
| 40 | 18762 | SENSORE MAGNETICO N.O. 100W | ● | ● | ● | ● | ● | ● |
| 41 | 31384 | TELETERM. PJ32C000 230V CRUSC.-ILSA | ● | ● | ● | ● | ● | ● |
| 42 | 27701 | FRONTALE COMANDI | ● | ● | ● | ● | ● | ● |
| 43 | 28046 | TAPPO PER FRONTALE Q.EL. + 6 BOCC. | ● | ● | ● | ● | ● | ● |
| 44 | 18686 | INTERRUTTORE A4 16A VERDE | ● | ● | ● | ● | ● | ● |
| 45 | 30292 | O-RING PER TELETERM. 2200 NBR 70 SHORE | ● | ● | ● | ● | ● | ● |
| 46 | 20286 | SONDA TEMP. NTC 1,5mt IP65 | ● | ● | ● | ● | ● | ● |
| 47 | 18360 | MORSETTIERA FASTON PA80 V/F | ● | ● | ● | ● | ● | ● |
| 47 | 18361 | MORSETTIERA FASTON PA80 F/F | ● | ● | ● | | ● | ● |
| 47 | 18362 | PARTE TERMINALE PA81 | ● | ● | ● | ● | ● | ● |
| 48 | 26510 | RELE' DI POTENZA FINDER 62,82 220V | | ● | | ● | | ● |
| 49 | 30878 | CABLAGGIO ARF. HARMONY 700 TN | ● | | ● | | ● | |
| 49 | 30880 | CABLAGGIO ARF. HARMONY 700 BT | | ● | | ● | | ● |
| 50 | 30340 | BASAMENTO UNITA' 1400 | ● | ● | ● | ● | ● | ● |