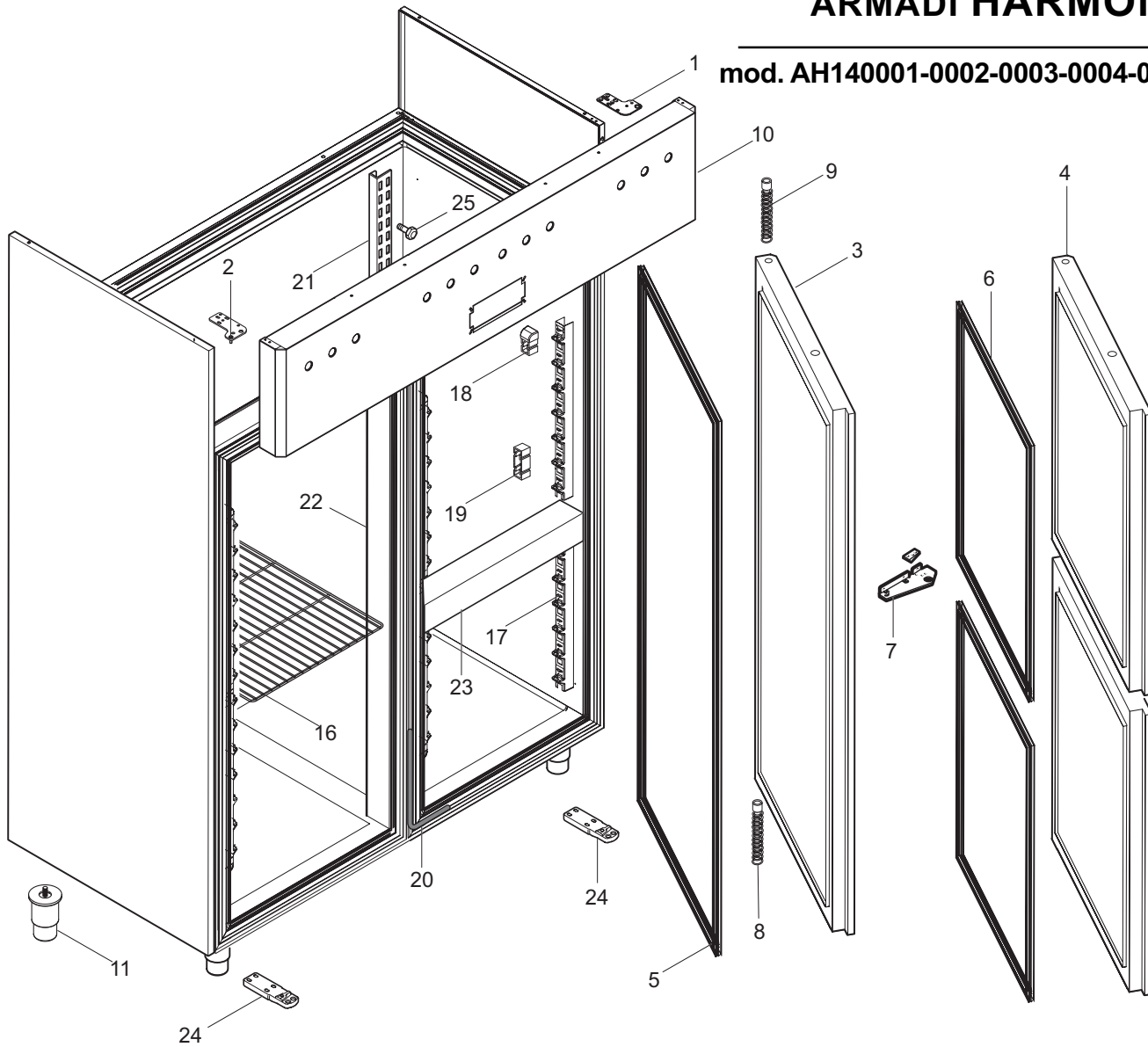


ARMADI HARMONY

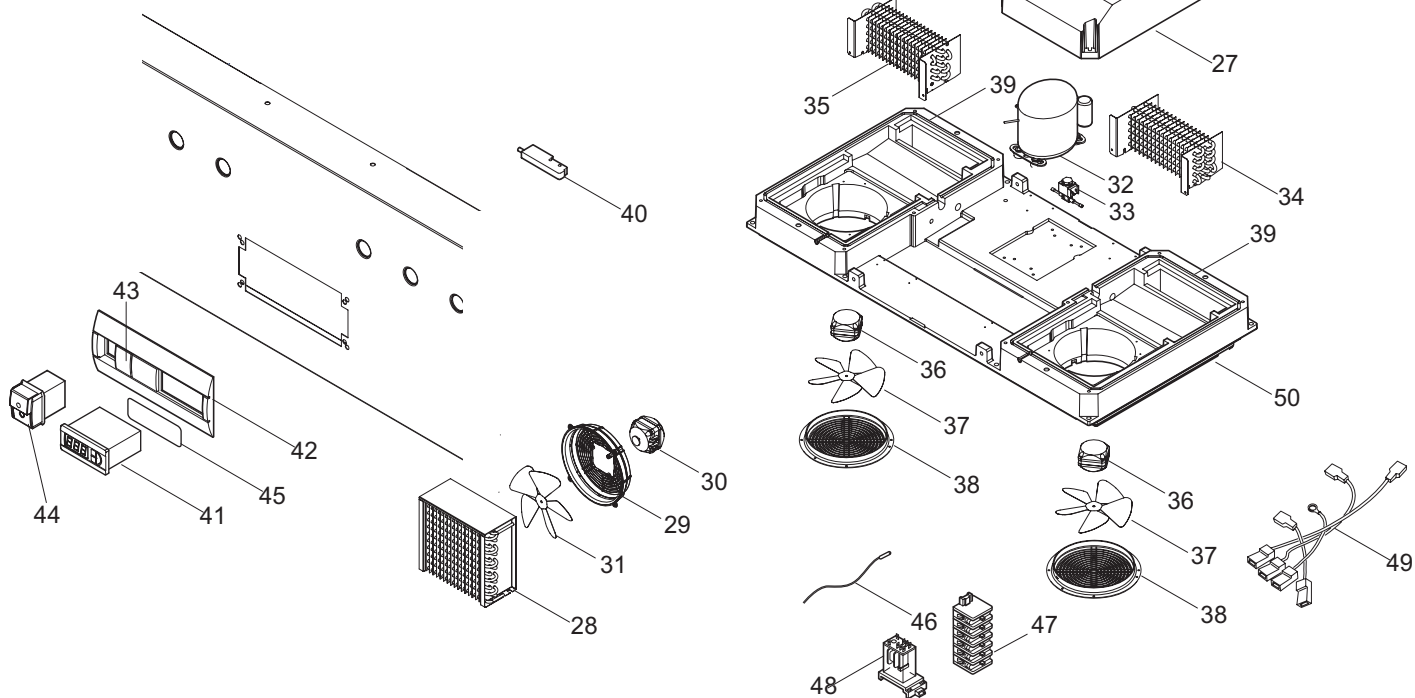
mod. AH140001-0002-0003-0004-0005-0006



RIF.	COD.	DESCRIZIONE	MODELLI					
			AH140001	AH140002	AH140003	AH140004	AH140005	AH140006
1	30344	CERNIERA SUP. DX. ARMADI	●	●	●	●	●	●
2	30379	CERNIERA SUP. SX. ARMADI	●	●	●	●	●	●
3	30316	ASS. PORTA 700 HARMONY	●	●	●	●		
4	30765	ASS. PORTA 350 HARMONY			●	●	●	●
5	30798	GUARNIZIONE DI RICAMBIO PORTA 700	●	●	●	●		
6	30799	GUARNIZIONE DI RICAMBIO PORTA 350			●	●	●	●
7	31282	ASS. CERNIERA INTERMEDIA 350			●	●	●	●
8	30875	ASS. MOLLA DX ARMADI REFRIGERATI	●	●	●	●	●	●
9	30876	ASS. MOLLA SX ARMADI REFRIGERATI	●	●	●	●	●	●
10	30773	CRUSCOTTO ARMADIO 1400 HARMONY	●	●	●	●	●	●
11	30747	PIEDINO 2" ABS 120/150 M10	●	●	●	●	●	●
16	GRI0011	GRIGLIA PLASTIF. GRIGIA GN 2/1 650x530	●	●	●	●	●	●
17	30738	CREMAGLIERA COMPONENTIBILE	●	●	●	●	●	●
18	30739	COPERCHIO CREMAGLIERA	●	●	●	●	●	●
19	30740	AGGANCIO CREMAGLIERA	●	●	●	●	●	●
20	18862	RESISTENZA STIPITE ARM.REF.BT		●		●		●
21	30778	MONTANTE FISS. CREMAGLIERA POST. 1400	●	●	●	●	●	●
22	30770	ASS. MONTANTE VERTICALE ARMADI	●	●	●	●	●	●
23	31272	ASS. MONTANTE ORIZZONTALE ARMADI			●	●	●	●
24	30874	ASS. CERNIERA INFERIORE ARMADI HARMONY	●	●	●	●	●	●
25	30805	PERNO AGGANCIO CREMAGLIERA ARMADI	●	●	●	●	●	●

ARMADI HARMONY

mod. AH140001-0002-0003-0004-0005-0006



RIF.	COD.	DESCRIZIONE	MODELLI					
			AH140001	AH140002	AH140003	AH140004	AH140005	AH140006
26	30320	COPERCHIO UNITA' SX.	●	●	●	●	●	●
27	30341	COPERCHIO UNITA' DX.	●	●	●	●	●	●
28	30333	CONDENSATORE 3R 240A 10T P.A. 3,6	●		●			
28	30850	CONDENSATORE 4R 320A 10T P.A. 3,6		●		●		●
29	30329	GRIGLIA CONDENSATORE 9906	●	●	●	●	●	●
30	28674	MOTOV.230V 50/60HZ 16W M4Q045-CF01-A4 CA		●		●		●
30	28673	MOTOV.230V 50/60HZ 10W M4Q045-CA03-A4 CA	●		●		●	
31	18640	VENTOLA VA D.230-28 A 73811-2-3634	●	●	●	●	●	●
32	26124	COMPRESSORE ELECTROLUX MR22FB		●		●		●
32	28931	COMPRESSORE ELECTROLUX ML60TB 220-240V 5	●		●		●	
33	00713	VALV.SOLENOIDE+BOB.S/CONN.220V 50Hz	●	●	●	●	●	●
34	30350	EVAPORATORE 4 RANGHI DX.	●		●		●	
34	30349	EVAPORATORE 6 RANGHI DX.		●		●		●
35	30347	EVAPORATORE 4 RANGHI SX.	●		●		●	
35	30321	EVAPORATORE 6 RANGHI SX.		●		●		●
36	28672	MOTOV.230V 50/60HZ 5W M4Q045-BD01-A4 CAV	●		●		●	
36	28673	MOTOV.230V 50/60HZ 10W M4Q045-CA03-A4 CA		●		●		●
37	18640	VENTOLA VA D.230-28 A 73811-2-3634		●		●		●
37	18439	VENTOLA 200/28 TRGN	●		●		●	
38	28014	BOCCAGLIO CON GRIGLIA	●	●	●	●	●	●
39	31403	GUARNIZIONE COPERCHIO ROTAZ. TONDO Ø12	●	●	●	●	●	●
40	18762	SENSORE MAGNETICO N.O. 100W	●	●	●	●	●	●
41	31384	TELETERM. PJ32C000 230V CRUSC.-ILSA	●	●	●	●	●	●
42	27701	FRONTALE COMANDI	●	●	●	●	●	●
43	28046	TAPPO PER FRONTALE Q.EL. + 6 BOCC.	●	●	●	●	●	●
44	18686	INTERRUTTORE A4 16A VERDE	●	●	●	●	●	●
45	30292	O-RING PER TELETERM. 2200 NBR 70 SHORE	●	●	●	●	●	●
46	20286	SONDA TEMP. NTC 1,5mt IP65	●	●	●	●	●	●
47	18360	MORSETTIERA FASTON PA80 V/F	●	●	●	●	●	●
47	18361	MORSETTIERA FASTON PA80 F/F	●	●	●		●	●
47	18362	PARTE TERMINALE PA81	●	●	●	●	●	●
48	26510	RELE' DI POTENZA FINDER 62,82 220V		●		●		●
49	30878	CABLAGGIO ARF. HARMONY 700 TN	●		●		●	
49	30880	CABLAGGIO ARF. HARMONY 700 BT		●		●		●
50	30340	BASAMENTO UNITA' 1400	●	●	●	●	●	●