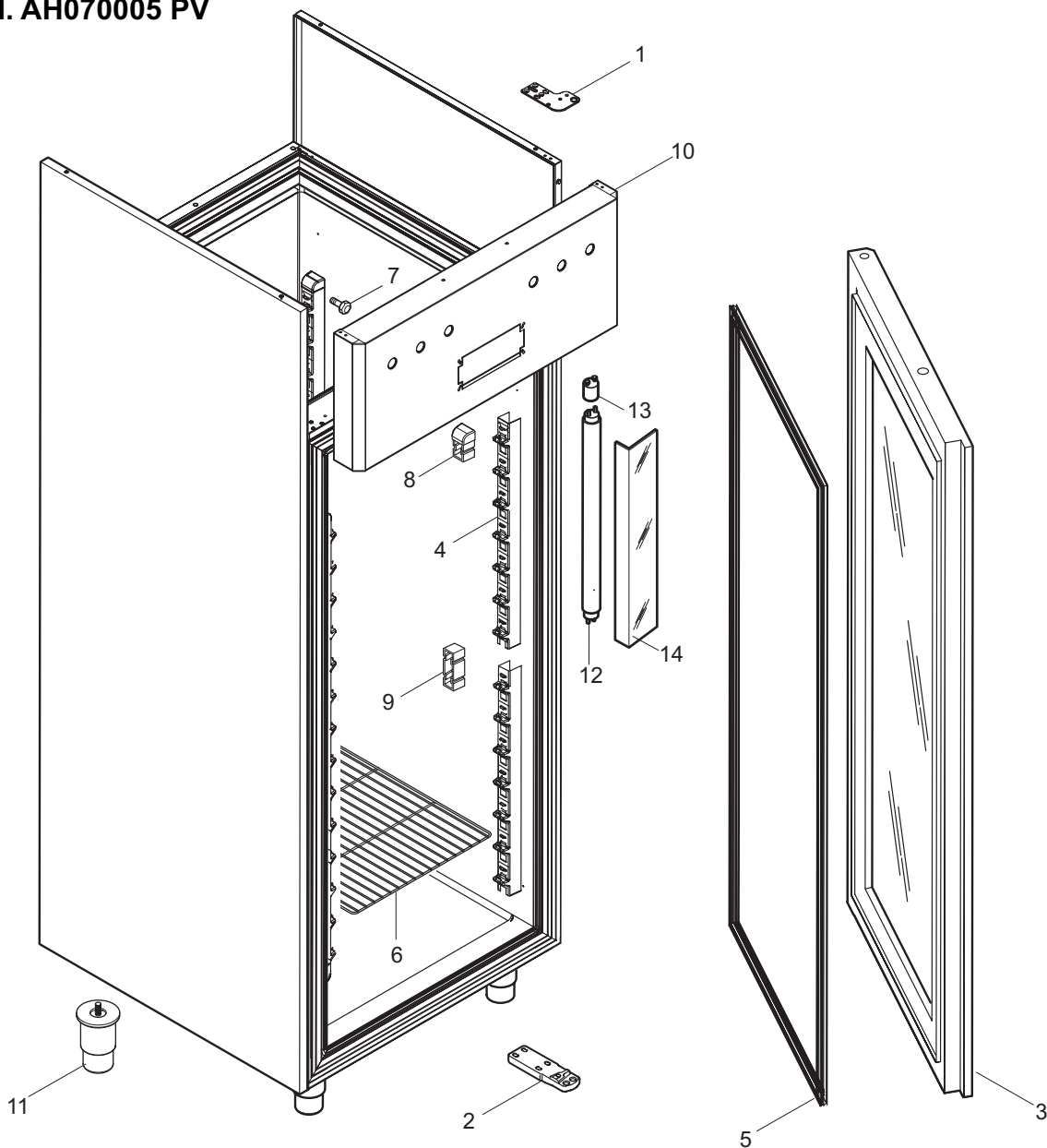


ARMADI HARMONY

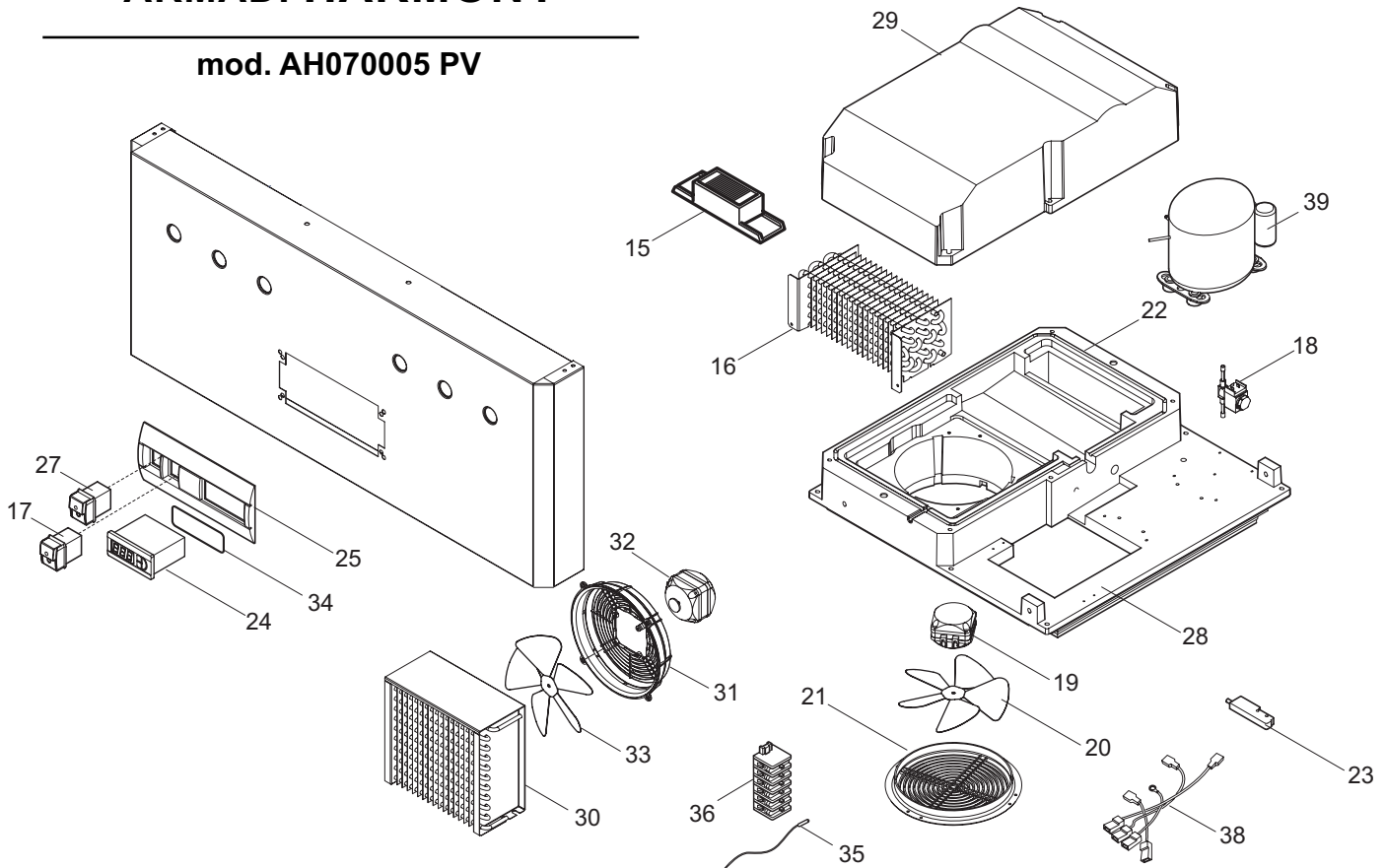
mod. AH070005 PV



RIF.	COD.	DESCRIZIONE	MODELLI
			AH070005 PV
1	31362	CERNIERA SUPERIORE PORTA VETRO	●
2	31359	ASS. CERNIERA INFERIORE PORTA VETRO	●
3	31354	PORTA VETRO TITAN TN HARMONY - ELITE	●
4	30738	CREMAGLIERA COMPONENTE	●
5	31443	GUARNIZIONE DI RICAMBIO PORTA 700	●
6	30199	GRIGLIA PLASTIF. GRIGIA GN 2/1 650x530	●
7	30805	PERNO AGGANCIO CREMAGLIERA ARMADI	●
8	30739	COPERCHIO CREMAGLIERA	●
9	30740	AGGANCIO CREMAGLIERA	●
10	30332	CRUSC. 700 HARMONY	●
11	30747	PIEDINO 2" ABS 120/150 M10	●
12	18659	NEON 36W G13 D.26 LUCE BIANCA	●
13	18658	STARTER OSRAM DEOS ST171	●
14	31352	VETRO PLAFONIERA PORTE VETRO	●

ARMADI HARMONY

mod. AH070005 PV



RIF.	COD.	DESCRIZIONE	MODELLI
			AH070005 PV
15	18665	REATTORE 36W CB0047	●
16	30321	EVAPORATORE 6 RANGHI SX.	●
17	18687	INTERRUTTORE A4 16A ARANCIO	●
18	00713	VALV.SOLENOIDE+BOB.S/CONN.220V 50Hz	●
19	28672	MOTOV.230V 50/60HZ 5W M4Q045-BD01-A4 CAV	●
20	18640	VENTOLA VA D.230-28 A 73811-2-3634	●
21	28014	BOCCAGLIO CON GRIGLIA	●
22	31403	GUARNIZIONE COPERCHIO ROTAZ. TONDO Ø12	●
23	18762	SENSORE MAGNETICO N.O. 100W	●
24	31384	TELET.PJ32C00000 230/50 PLACCA NERA S/C	●
25	27701	FRONTALE COMANDI ULISSE	●
26	31351	PLAFONIERA PORTE VETRO	●
27	18686	INTERRUTTORE A4 16A VERDE	●
28	31396	BASAMENTO UNITA' 700 SCHIUMATO	●
29	31397	COPERCHIO UNITA' SX. SCHIUMATO	●
30	30333	CONDENSATORE 3R 240A 10T P.A. 3,6	●
31	30329	GRIGLIA CONDENSATORE 9906	●
32	28673	MOTOV.230V 50/60HZ 10W M4Q045-CA03-A4 CA	●
33	18640	VENTOLA VA D.230-28 A 73811-2-3634	●
34	30292	O-RING PER TELETERM. 2200 NBR 70 SHORE	●
35	20286	SONDA TEMP. NTC 1,5mt IP65	●
36	18360	MORSETTIERA FASTON PA80 V/F	●
36	18361	MORSETTIERA FASTON PA80 F/F	●
36	18362	PARETE TERMINALE PA81	●
37	31353	MOLLETTA PORTA NEON	●
38	31376	CABLAGGIO P.1032 36W L = 1000	●
38	31380	CABLAGGIO KIT PORTA VETRO HARMONY-ELITE	●
38	30878	CABLAGGIO HARMONY 700 PJ	●
39	28931	COMPRESSORE ELECTROLUX ML60TB 220-240V 5	●