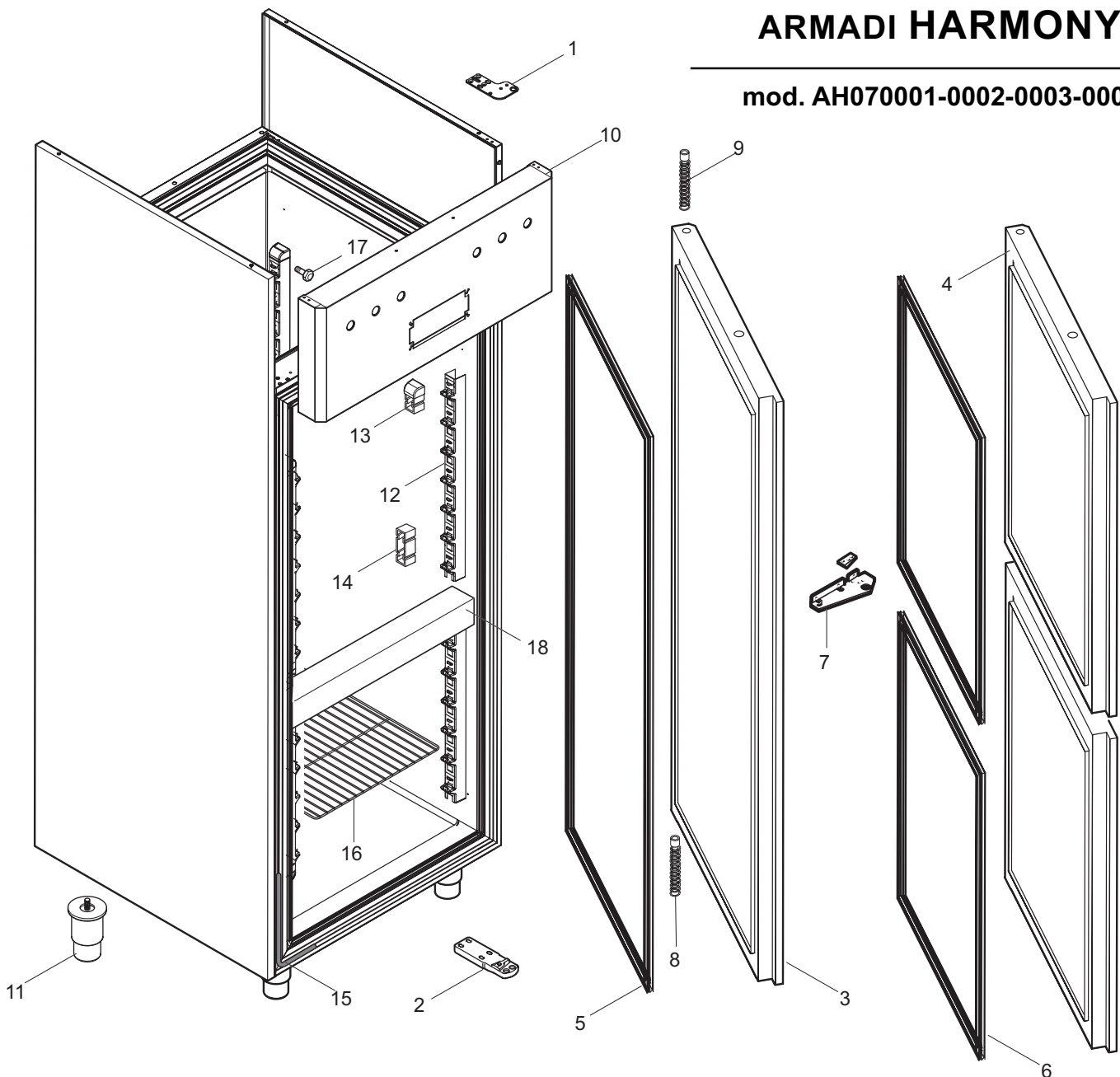


ARMADI HARMONY

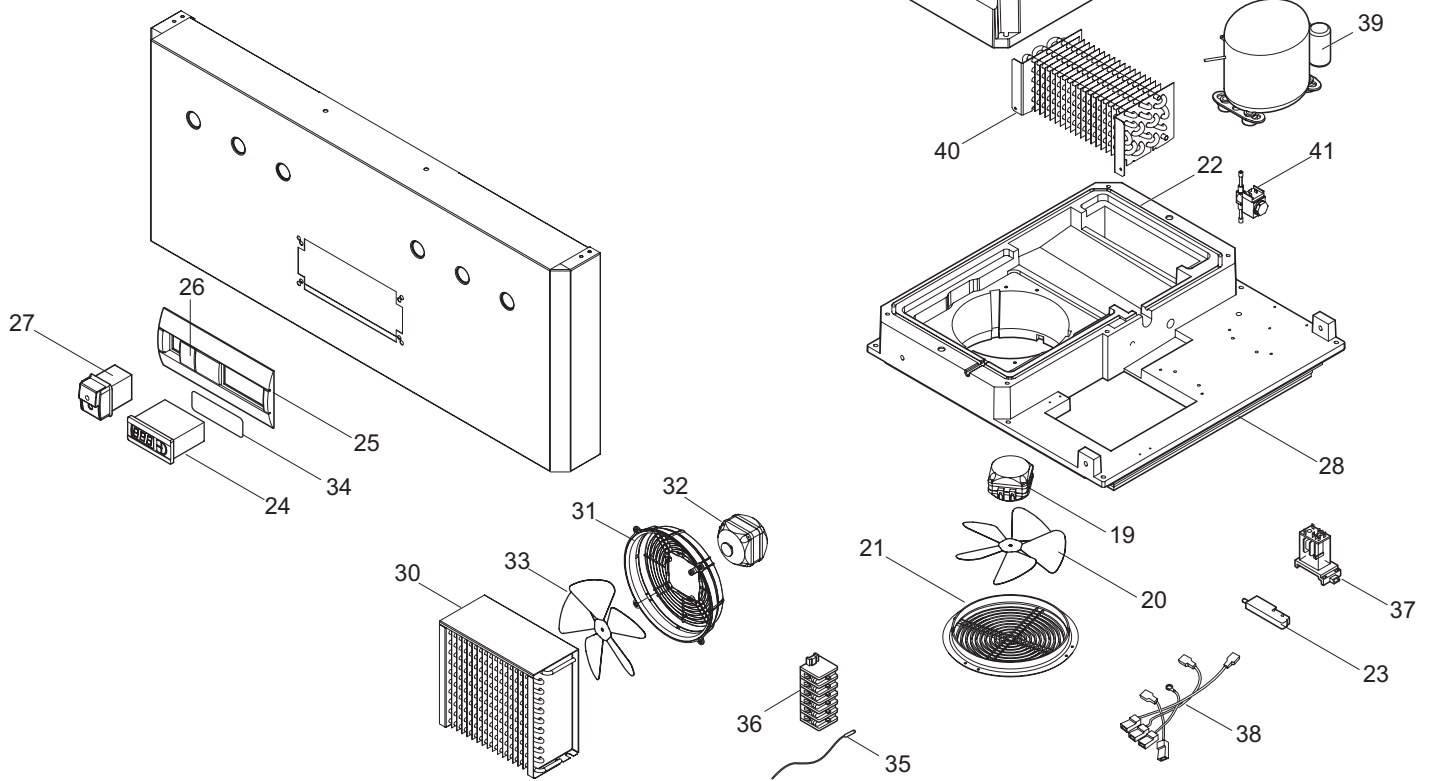
mod. AH070001-0002-0003-0004



RIF.	COD.	DESCRIZIONE	MODELLI			
			AH070001	AH070002	AH070003	AH070004
1	30344	CERNIERA SUP. DX. ARMADI	●	●	●	●
2	30874	ASS. CERNIERA INFERIORE ARMADI HARMONY	●	●	●	●
3	30316	ASS. PORTA 700 HARMONY	●	●		
4	30765	ASS. PORTA 350 HARMONY			●	●
5	30798	GUARNIZIONE DI RICAMBIO PORTA 700	●	●		
6	30799	GUARNIZIONE DI RICAMBIO PORTA 350			●	●
7	31282	ASS. CERNIERA INTERMEDIA 350			●	●
8	30875	ASS. MOLLA DX ARMADI REFRIGERATI	●	●	●	●
9	30876	ASS. MOLLA SX ARMADI REFRIGERATI	●	●	●	●
10	30332	CRUSCOTTO ARMADIO 700 HARMONY	●	●	●	●
11	30747	PIEDINO 2" ABS 120/150 M10	●	●	●	●
12	30738	CREMAGLIERA COMPONENTIBILE	●	●	●	●
13	30739	COPERCHIO CREMAGLIERA	●	●	●	●
14	30740	AGGANCIO CREMAGLIERA	●	●	●	●
15	18862	RESISTENZA STIPITE ARM.REF.BT		●		●
16	GRI0011	GRIGLIA PLASTIF. GRIGIA GN 2/1 650x530	●	●	●	●
17	30805	PERNO AGGANCIO CREMAGLIERA ARMADI	●	●	●	●
18	31272	MONTANTE ORIZZONTALE	●	●	●	●

ARMADI HARMONY

mod. AH070001-0002-0003-0004



RIF.	COD.	DESCRIZIONE	MODELLI			
			AH070001	AH070002	AH070003	AH070004
19	28672	MOTOV.230V 50/60HZ 5W M4Q045-BD01-A4 CAV	●	●	●	●
20	18640	VENTOLA VA D.230-28 A 73811-2-3634	●	●	●	●
21	28014	BOCCAGLIO CON GRIGLIA	●	●	●	●
22	31403	GUARNIZIONE COPERCHIO ROTAZ. TONDO Ø12	●	●	●	●
23	18762	SENSORE MAGNETICO N.O. 100W	●	●	●	●
24	31384	TELETERM. PJ32C000 230V CRUSC.-ILSA	●	●	●	●
25	27701	FRONTALE COMANDI	●	●	●	●
26	28046	TAPPO PER FRONTALE Q.EL. + 6 BOCC.	●	●	●	●
27	18686	INTERRUTTORE A4 16A VERDE	●	●	●	●
28	30319	BASAMENTO UNITA' 700	●	●	●	●
29	30320	COPERCHIO UNITA' SX.	●	●	●	●
30	30334	CONDENSATORE 2R 240A 10T P.A. 3,6	●		●	●
30	30333	CONDENSATORE 3R 240A 10T P.A. 3,6		●		●
31	30329	GRIGLIA CONDENSATORE 9906	●	●	●	●
32	28673	MOTOV.230V 50/60HZ 10W M4Q045-CA03-A4 CA	●		●	
32	28674	MOTOV.230V 50/60HZ 16W M4Q045-CF01-A4 CA		●		●
33	18640	VENTOLA VA D.230-28 A 73811-2-3634	●	●	●	●
34	30292	O-RING PER TELETERM. 2200 NBR 70 SHORE	●	●	●	●
35	20286	SONDA TEMP. NTC 1,5mt IP65	●	●	●	●
36	18360	MORSETTIERA FASTON PA80 V/F	●	●	●	●
36	18361	MORSETTIERA FASTON PA80 F/F	●	●	●	●
36	18362	PARTE TERMINALE PA81	●	●	●	●
37	26510	RELE' DI POTENZA FINDER 62,82 220V		●		●
38	30878	CABLAGGIO ARF. HARMONY 700 TN	●		●	
38	30880	CABLAGGIO ARF. HARMONY 700 BT		●		●
39	28757	COMPRESSORE ELECTROLUX ML45TB	●		●	
39	30282	COMPR. ELECTR. MR18FB 220-240/50/1 R404a		●		●
40	30317	EVAPORATORE 8 RANGHI SX.		●		●
40	30321	EVAPORATORE 6 RANGHI SX.	●		●	
41	00713	VALV.SOLENOIDE+BOB.S/CONN.220V 50Hz	●	●	●	●