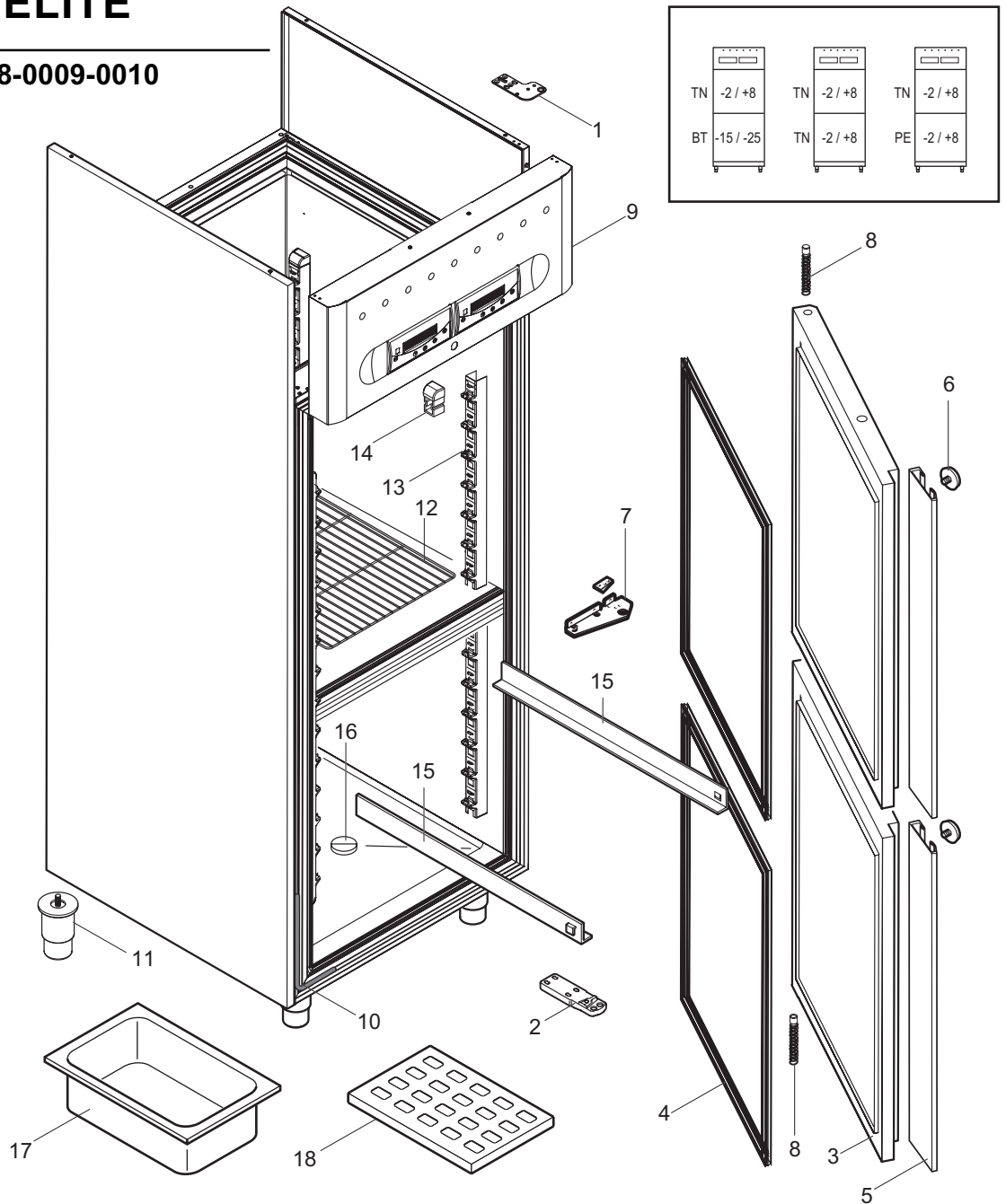


ARMADI ELITE

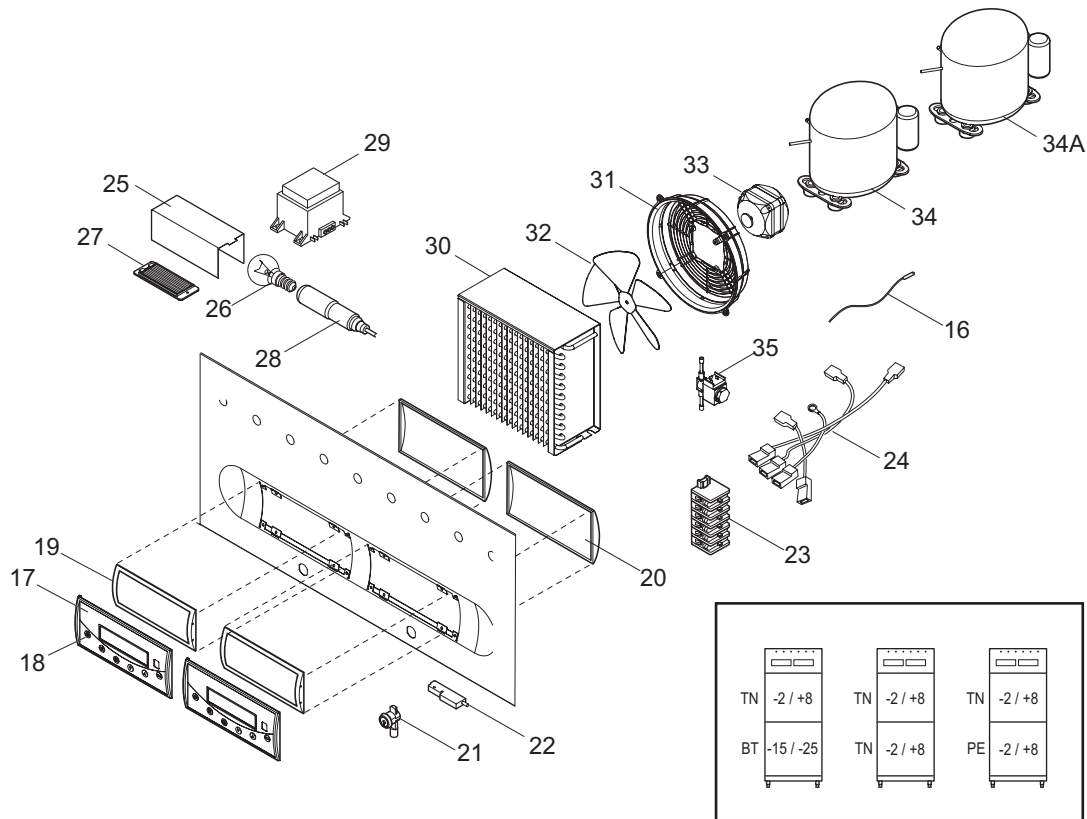
mod. AE070008-0009-0010



RIF.	COD.	DESCRIZIONE	AE070008	AE070009	AE070010
1	30344	CERNIERA SUP. DX. ARMADI	●	●	●
2	30874	ASS. CERNIERA INFERIORE ARMADI HARMONY	●	●	●
3	30859	ASS. SCHIUMATO PORTA 350 ARMADI ELITE	●	●	●
4	30799	GUARNIZIONE DI RICAMBIO PORTA 350	●	●	●
5	30861	MANIGLIA ARMADI ELITE 350	●	●	●
6	26444	VITE FISSAGGIO MANIGLIA	●	●	●
7	31282	ASS. CERNIERA INTERMEDIA 350	●	●	●
8	30875	ASS. MOLLA DX ARMADI REFRIGERATI	●	●	●
9	31394	CRUSCOTTO ARMADI ELITE 350+350	●	●	●
10	31511	RESISTENZA STIPITE 230V 28W L =5130			●
11	30852	PIEDINO 2" INOX 120/150 M10	●	●	●
12	30199	GRIGLIA PLASTIF. GRIGIA GN 2/1 650x530	●		●
13	30738	CREMAGLIERA COMPONENTIBILE	●	●	●
14	30739	COPERCHIO CREMAGLIERA	●	●	●
15	GAG0014	COPPIA GUIDE	●	●	●
16	30579	TAPPO SCARICO CELLA	●	●	●
17	AMV0029	BACINELLA POLICARBONATO		●	
18	ACAR001	FALSO FONDO BACINELLE POLICARBONATO		●	

ARMADI ELITE

mod. AE070008-0009-0010



RIF.	COD.	DESCRIZIONE	-2/+8	-15/-25
19	30354	GUSCIO ANTERIORE	●	●
20	30355	GUSCIO POSTERIORE	●	●
21	26447	SERRATURA GIUSSANI BOX 5 CATENACCIO TOND	●	●
22	18762	SENSORE MAGNETICO N.O. 100W	●	●
23	18360	MORSETTIERA FASTON PA80 V/F	●	●
23	18361	MORSETTIERA FASTON PA80 F/F	●	●
23	18362	PARETE TERMINALE PA81	●	●
24	31557	CABLAGGIO ELITE 350+350	●	●
25	30758	COPERCHIO LAMPADA	●	●
26	18035	LAMPADA 40W	●	●
27	18994	VETRINO PROT.LAMPADE	●	●
28	31368	PORTALAMP. C/CAVO E FISSACAVO L= 0,4 Mt.	●	●
29	1404	TRASFORMATORE 220/12V 3VA	●	●
30	30796	CONDENSATORE 10T 5R 2C 320A P.A. 3,6	●	●
31	30329	GRIGLIA CONDENSATORE 9906	●	●
32	18640	VENTOLA VA D.230-28 A 73811-2-3634	●	●
33	28673	MOTOV.230V 50/60HZ 10W M4Q045-CA03-A4 CA	●	●
34	28757	COMPRESSORE ELECTROLUX ML45TB	●	●
34A	18030	COMPRESSORE ELECTROLUX ML90FB	●	●
35	00713	VALV.SOLENOIDE+BOB.S/CONN.220V 50Hz	●	●
36	29657	SONDA TEMPERATURA NTC 3 MT IP65	●	●
37	30357	CONTROLLO ELETTRONICO HTNX	●	●
38	30366	MEMBRANA CRUSCOTTO	●	●