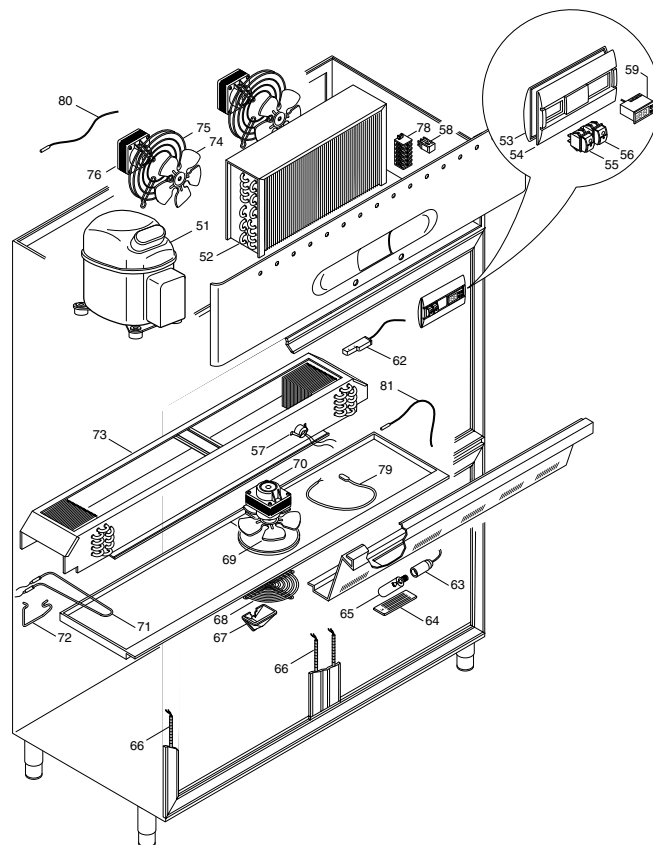


RIF.		DESCRIZIONE	MODELLI			
			1204 ZTN	1204 ZBT	1404 ZTN	1404 ZBT
1	26447	SERRATURA	●	●	●	●
2	26400	ASS.CERNIERA SUP.DX	●	●	●	●
3	26452	ASS.SCHIUMATO PORTA DA 1/2	●	●	●	●
4	26444	VITE FISSAGGIO MANIGLIA	●	●	●	●
5	18567	GUARNIZ. MAGNETICA PORTA DA 1/2	●	●	●	●
6	18560	MANIGLIA DA 1/2	●	●	●	●
7	18586	ASS.CRETAGLIERA LATERALE	●	●	●	●
8	18072	GUIDA DX 600/1200	●	●		
8	26413	GUIDA DX 700/1400			●	●
9	18076	GUIDA DX PER TEGLIA			●	●
10	20369	GRIGLIA 600/1200	●	●		
10	20370	GRIGLIA 700/1400			●	●
11	00781	MOLLA DX	●	●	●	●
12	14841	ASS.MOLLA DX	●	●	●	●
13	18855	BLOCCHETTO FERMA PORTA DX	●	●	●	●
14	26402	ASS.CERNIERA INFERIORE DX	●	●	●	●
15	00064	BACINELLA GN 1/1	●	●	●	●
16	18754	PIEDE INOX 2" C/PIASTRA	●	●	●	●
17	26511	RUOTA	●	●	●	●
17	26512	RUOTA C/FRENO	●	●	●	●
18	26403	ASS.CERNIERA INF. SX	●	●	●	●
19	00782	MOLLA SX	●	●	●	●
20	18864	BLOCCHETTO FERMA PORTA SX	●	●	●	●
21	14842	ASS. MOLLA SX	●	●	●	●
22	18075	GUIDA SX PER TEGLIA	●	●	●	●
23	18071	GUIDA SX 600/1200	●	●		
23	26412	GUIDA SX 700/1400			●	●
24	18118	ASS.CRETAGLIERA POSTERIORE	●	●	●	●
25	18483	PERNO AGGANCIO CRETAGLIERA	●	●	●	●
26	26401	ASS.CERNIERA SUP. SX	●	●	●	●
27	18540	ASS.MONTANTE VERTICALE	●	●	●	●
28	26412	CERNIERA INTERMEDIA SX	●	●	●	●
29	18779	PERNO CARICA MOLLA	●	●	●	●
30	26028	CERNIERA INTERMEDIA DX	●	●	●	●



RIF.		DESCRIZIONE	MODELLI			
			1204 ZTN	1204 ZBT	1404 ZTN	1404 ZBT
51	26128	COMPRESSORE GP 12 TB	•		•	
51	18032	COMPRESSORE MS26 FB		•		•
52	18721	CONDENSATORE	•		•	
52	18722	CONDENSATORE		•		•
53	18632	GUSCIO POSTERIORE	•	•	•	•
54	18852	FRONTALE COMANDI ELETTRONICO	•	•	•	•
55	18686	INTERUTTORE VERDE	•	•	•	•
56	18687	INTERUTTORE ARANCIO	•	•	•	•
57	27672	TERMOSTATO DI SICUREZZA	•	•	•	•
58	26510	RELE'	•	•	•	•
59	18961	TELETERMOSTATO	•	•	•	•
	28320	TELETERMOSTATO PJ32C	•	•	•	•
62	18762	SENSORE MAGNETICO	•	•	•	•
63	26319	PORTALAMPADA	•	•	•	•
64	18994	VETRINO	•	•	•	•
65	18035	LAMPADA 40 WATT	•	•	•	•
66	18862	RESISTENZA STIPIITE		•		•
67	28313	TUBO SCARICO CONDENSA CON GHIERA	•	•	•	•
68	18912	GRIGLIA PROTEZIONE VENTOLA EVAPORATORE	•	•	•	•
69	18640	VENTOLA EVAPORATORE	•	•	•	•
70	18645	VENTILATORE EVAPORATORE	•		•	
70	18958	VENTILATORE EVAPORATORE		•		•
71	26170	RESISTENZA SBRINAMENTO EVAPORATORE TN	•		•	
71	26370	RESISTENZA SBRINAMENTO EVAPORATORE BT		•		•
72	18651	MOLLA PER RESISTENZA	•	•	•	•
73	27986	EVAPORATORE TN	•		•	
73	27991	EVAPORATORE BT		•		•
74	18640	VENTOLA CONDENSATORE	•	•	•	•
75	18644	GRIGLIA PROTEZIONE VENTOLA CONDENSATORE	•	•	•	•
76	18645	VENTILATORE CONDENSATORE	•		•	
76	18958	VENTILATORE CONDENSATORE		•		•
77	00713	VALVOLA SOLENOIDE	•		•	
77	18024	VALVOLA SOLENOIDE		•		•
78	18360	MORSETTIERA V/F	•	•	•	•
78	18361	MORSETTIERA F/F	•	•	•	•
78	18362	PORTE TERMINALE MORSETTIERA	•	•	•	•
79	27590	RESISTENZA SCARICO		•		•
80	20286	SONDA SBRINAMENTO	•	•	•	•
81	20286	SONDA TEMPERATURA	•	•	•	•

* VERSIONE A GAS CALDO