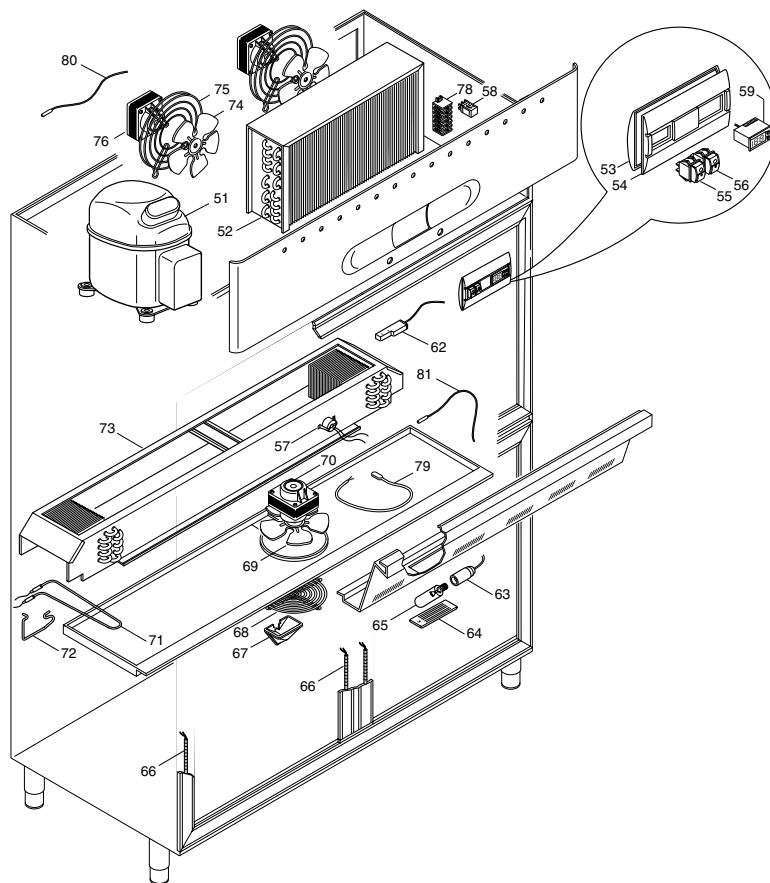


RIF.		DESCRIZIONE	MODELLI			
			1203 ZTN	1203 ZBT	1403 ZTN	1403 ZBT
1	26447	SERRATURA	●	●	●	●
2	26400	ASS.CERNIERA SUP.DX	●	●	●	●
3	26452	ASS.SCHIUMATO PORTA DA 1/2	●	●	●	●
4	26444	VITE FISSAGGIO MANIGLIA	●	●	●	●
5	18567	GUARNIZ. MAGNETICA PORTA DA 1/2	●	●	●	●
6	18560	MANIGLIA DA 1/2	●	●	●	●
7	18524	ASS.CRETAGLIERA LATERALE DA 1/2	●	●	●	●
8	18072	GUIDA DX 600/1200	●	●		
8	26413	GUIDA DX 700/1400			●	●
9	18076	GUIDA DX PER TEGLIA			●	●
10	20369	GRIGLIA 600/1200	●	●		
10	20370	GRIGLIA 700/1400			●	●
11	00781	MOLLA DX	●	●	●	●
12	14841	ASS.MOLLA DX	●	●	●	●
13	18855	BLOCCHETTO FERMA PORTA DX	●	●	●	●
14	26402	ASS.CERNIERA INFERIORE DX	●	●	●	●
15	00064	BACINELLA GN 1/1	●	●	●	●
16	18754	PIEDE INOX 2" C/PIASTRA	●	●	●	●
17	26511	RUOTA	●	●	●	●
17	26512	RUOTA C/FRENO	●	●	●	●
18	26403	ASS.CERNIERA INF. SX	●	●	●	●
19	00782	MOLLA SX	●	●	●	●
20	18864	BLOCCHETTO FERMA PORTA SX	●	●	●	●
21	14842	ASS. MOLLA SX	●	●	●	●
22	18075	GUIDA SX PER TEGLIA	●	●	●	●
23	18071	GUIDA SX 600/1200	●	●		
23	26412	GUIDA SX 700/1400			●	●
24	18118	ASS.CRETAGLIERA POSTERIORE	●	●	●	●
25	18483	PERNO AGGANCIO CRETAGLIERA	●	●	●	●
26	26401	ASS.CERNIERA SUP. SX	●	●	●	●
27	18540	ASS.MONTANTE VERTICALE	●	●	●	●
28	26450	ASS.SCHIUMATO PORTA SX	●	●	●	●
29	18533	MANIGLIA SX	●	●	●	●
30	18565	GUARNIZ. MAGNETICA	●	●	●	●
31	26444	VITE FISSAGGIO MANIGLIA	●	●	●	●
32	18524	ASS.CRETAGLIERA LATERALE	●	●	●	●
33	26028	CERNIERA INTERMEDIA DX	●	●	●	●
34	18779	PERNO CARICA MOLLA	●	●	●	●



RIF.		DESCRIZIONE	MODELLI			
			1203 ZTN	1203 ZBT	1403 ZTN	1403 ZBT
51	26128	COMPRESSORE GP 12 TB	●		●	
51	18032	COMPRESSORE MS26 FB		●		●
52	18721	CONDENSATORE	●		●	
52	18722	CONDENSATORE		●		●
53	18632	GUSCIO POSTERIORE	●	●	●	●
54	18852	FRONTALE COMANDI ELETTRONICO	●	●	●	●
55	18686	INTERUTTORE VERDE	●	●	●	●
56	18687	INTERUTTORE ARANCIO	●	●	●	●
57	27672	TERMOSTATO DI SICUREZZA	●	●	●	●
58	26510	RELE'	●	●	●	●
59	18961	TELETERMOSTATO	●	●	●	●
	28320	TELETERMOSTATO PJ32C	●	●	●	●
62	18762	SENSORE MAGNETICO	●	●	●	●
63	26319	PORTALAMPADA	●	●	●	●
65	18035	LAMPADA 40 WATT	●	●	●	●
66	18862	RESISTENZA STIPIITE		●		●
67	28313	TUBO SCARICO CONDENZA CON GHIERA	●	●	●	●
68	18912	GRIGLIA PROTEZIONE VENTOLA EVAPORATORE	●	●	●	●
69	18640	VENTOLA EVAPORATORE	●	●	●	●
70	18641	VENTILATORE EVAPORATORE	●		●	
70	18958	VENTILATORE EVAPORATORE		●		●
71	26170	RESISTENZA SBRINAMENTO EVAPORATORE TN	●		●	
71	26370	RESISTENZA SBRINAMENTO EVAPORATORE BT		●		●
72	18651	MOLLA PER RESISTENZA	●	●	●	●
73	27986	EVAPORATORE TN	●		●	
73	27991	EVAPORATORE BT		●		●
74	18640	VENTOLA CONDENSATORE	●	●	●	●
75	18644	GRIGLIA PROTEZIONE VENTOLA	●	●	●	●
76	18645	VENTILATORE CONDENSATORE	●		●	
76	18958	VENTILATORE CONDENSATORE		●		●
77	00713	VALVOLA SOLENOIDE*	●		●	
77	18024	VALVOLA SOLENOIDE*		●		●
78	18360	MORSETTIERA V/F	●	●	●	●
78	18361	MORSETTIERA F/F	●	●	●	●
78	18362	PORTE TERMINALE MORSETTIERA	●	●	●	●
79	26334	RESISTENZA SCARICO		●		●
80	20286	SONDA SBRINAMENTO	●	●	●	●
81	20286	SONDA TEMPERATURA	●	●	●	●

\* VERSIONE A GAS CALDO