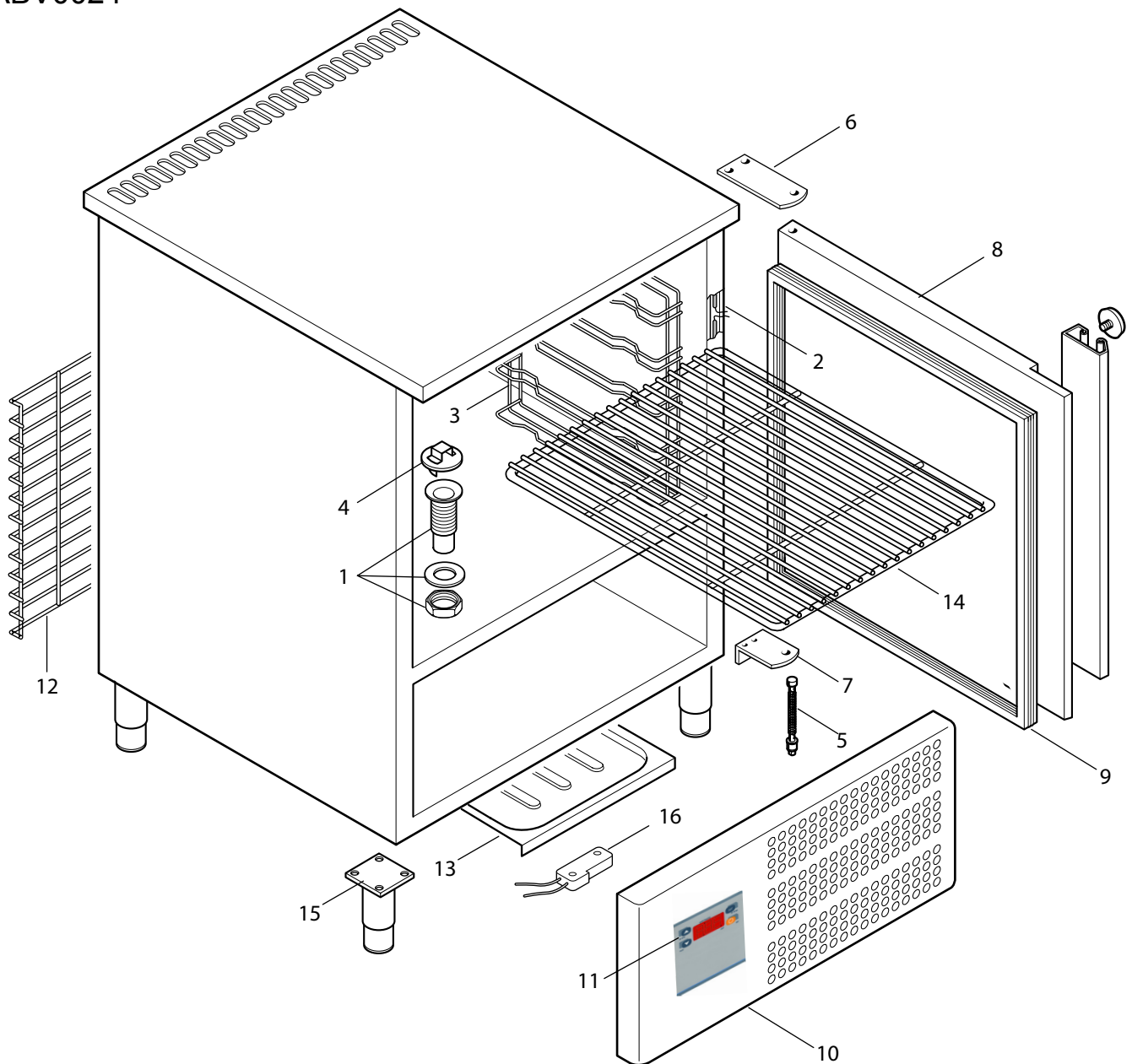


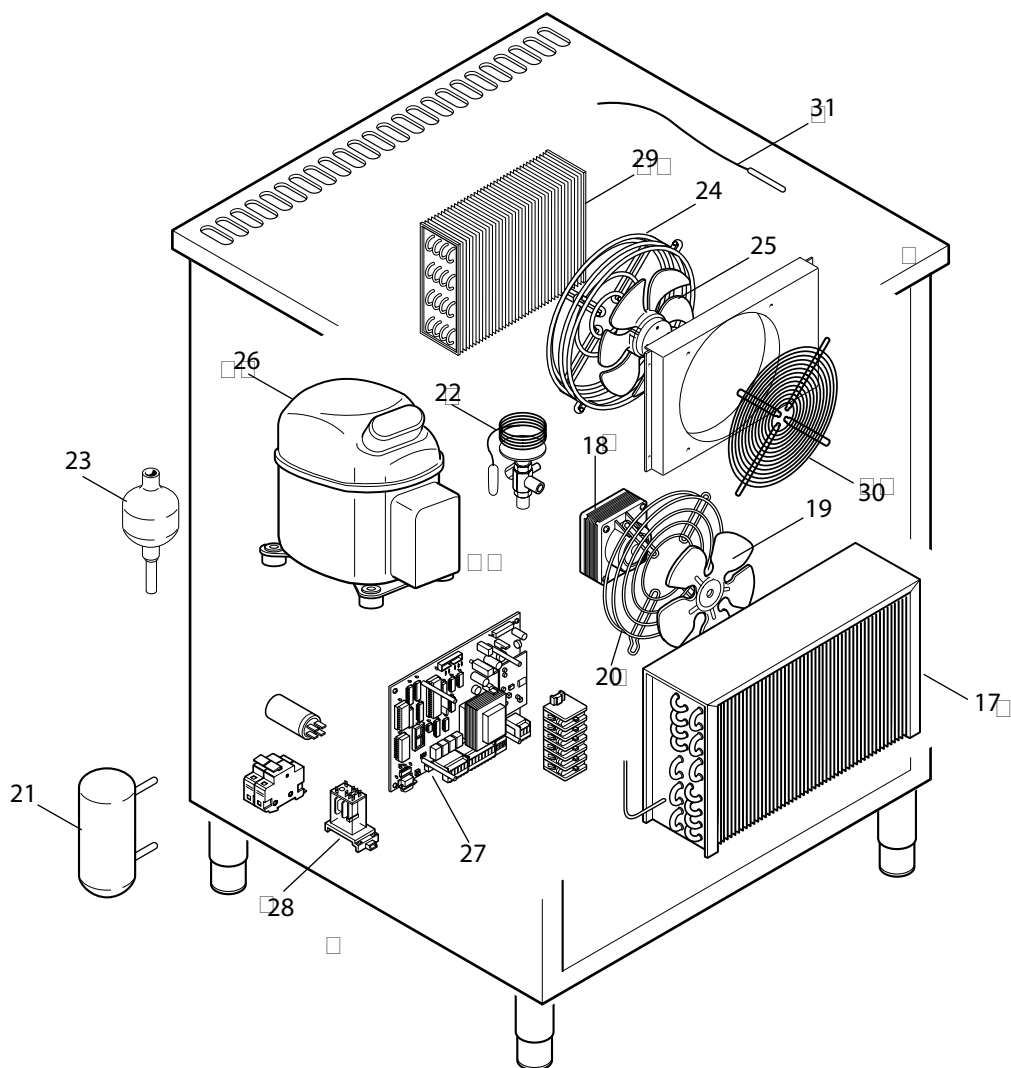
CUBO

ABV0024



RIF.	COD.	DESCRIZIONE	MODELLI
			cubo
1	27466	Piletta 3/4 L=80 c/ghiera	●
2	29789	Resistenza cornice porta L=3300 (L.Z. calda=2300)	●
3	30469	Portateglie abbattitore vert. 5T	●
4	30579	Ass. tappo scarico cella	●
5	14841	Ass. molla DX	●
6	29759	Ass. cerniera superiore	●
7	29760	Ass. cerniera inferiore	●
8	29751	Ass. porta abbattitore 5T	●
9	29715	Guarnizione magnetica abb. 5T	●
10	31723	Pannello inferiore abb. 3T	●
11	30276	Mascherina comandi abb. rizzontale	●
12	29738	Griglia posteriore abb. 3T	●
13	00064	Bacinella polies. alim. GN 1/1 53x32,5	●
14	GRI0012	Griglia inox GN 1/1 53x32,5 s/fermo	●
15	29795	Piede inox 1" 1/2 c/piastra h=100	●
17	18762	Sensore magnetico cruscotto	●

CUBO
ABV0024



RIF.	COD.	DESCRIZIONE	MODELLI
			cubo
17	31728	Condensatore 3T	●
18	29744	Motoventilatore condensatore	●
19	18640	Ventola motovent. condensatore	●
20	30329	Griglia motovent. condensatore	●
21	30283	Ricevitore/scambiatore	●
22	30284	Valvola termostatica	●
23	28565	Filtro deidratatore	●
24	29740	Griglia fissaggio motoventilatore	●
25	31311	Motore evaporatore	●
26	30282	Compressore 3T	●
27	31900	Scheda elettronica abbattitore 3 T	●
28	26510	Relé	●
29	30296	Pre-assieme evaporatore	●
30	30223	Griglia frontale 10T	●
31	29799	Sonda temp. Cella	●