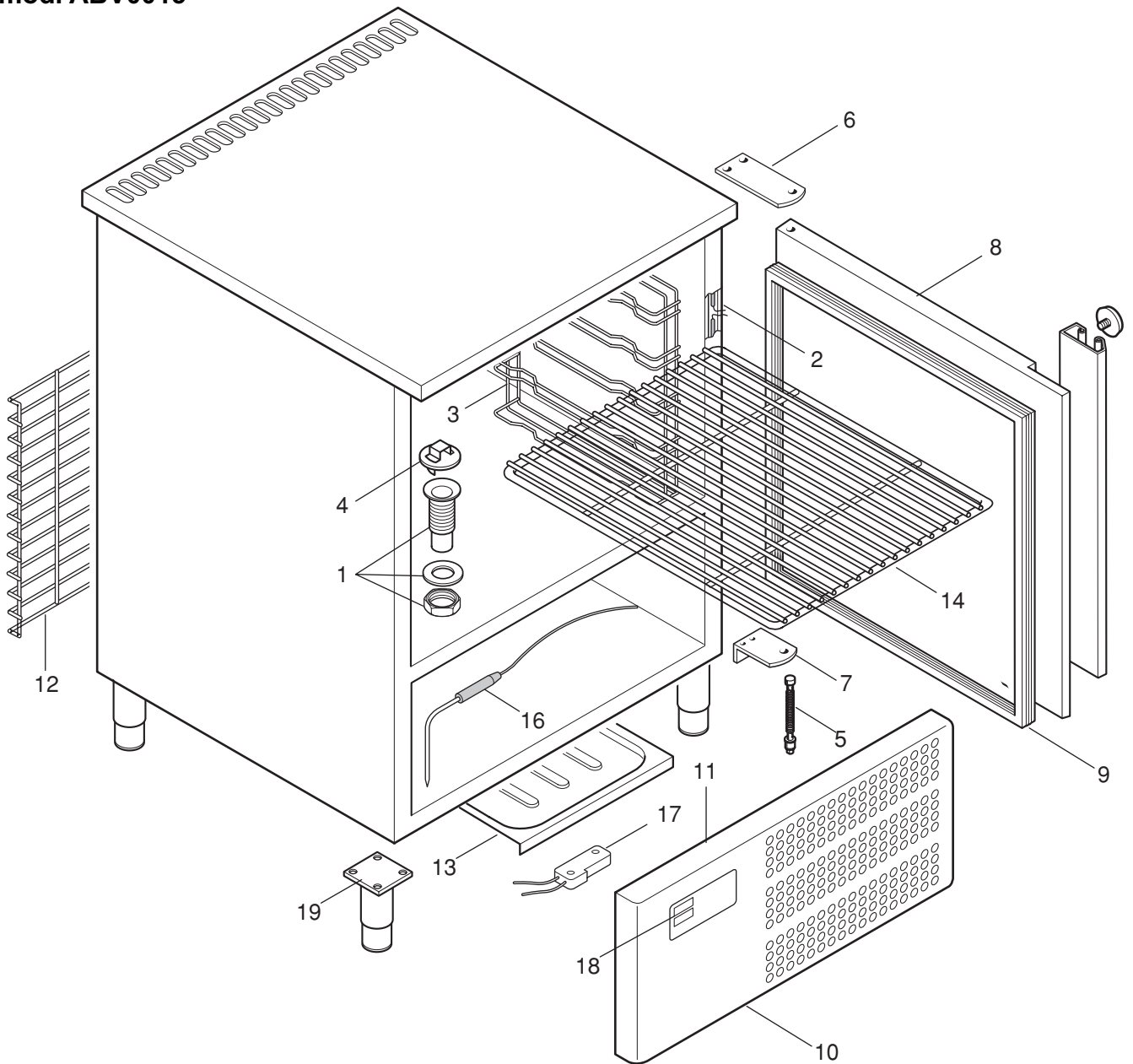


CUBO "NF"

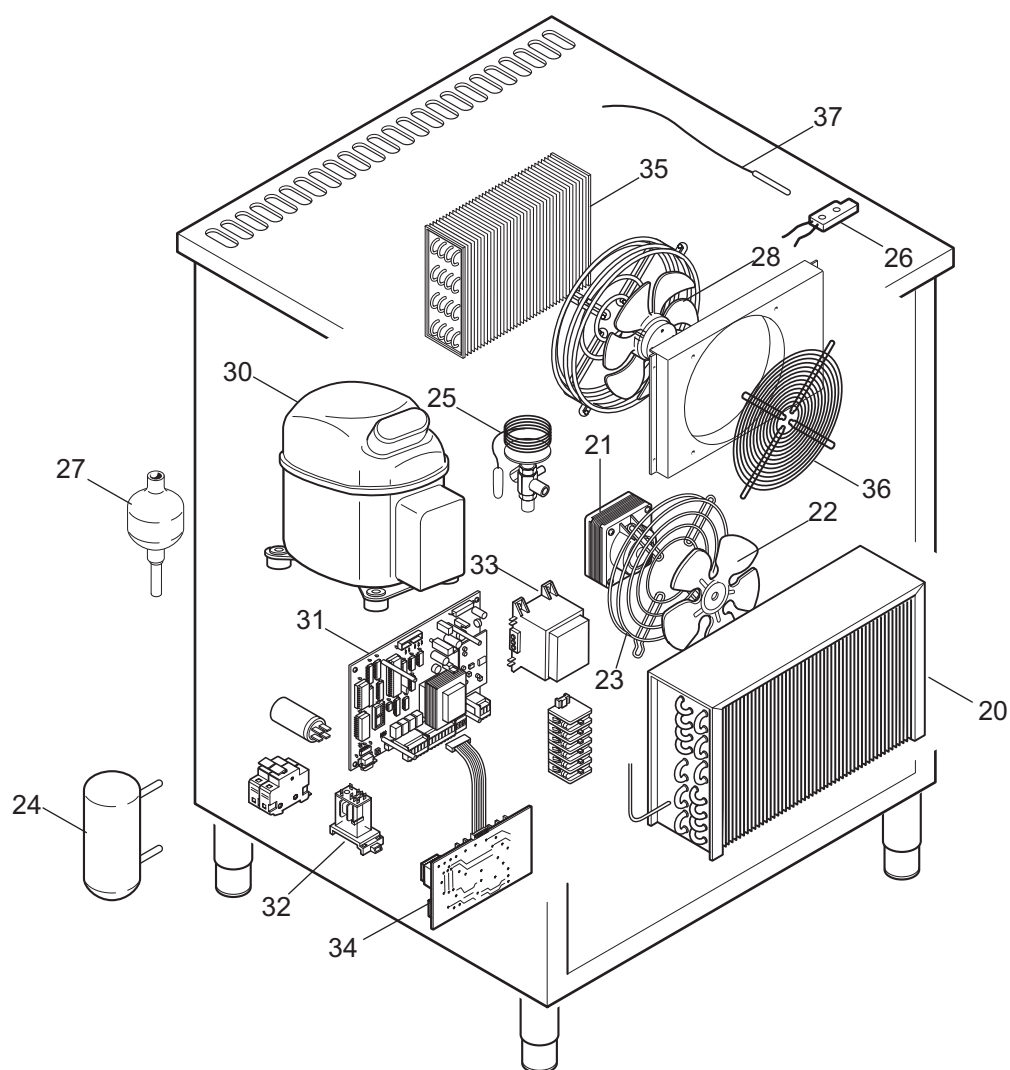
mod. ABV0015



RIF.	COD.	DESCRIZIONE	MODELLI
			cubo
1	27466	Piletta 3/4 L=80 c/ghiera	●
2	29789	Resistenza cornice porta L=3300 (L.Z. calda=2300)	●
3	30469	Portateglie abbattitore vert. 5T	●
4	30579	Ass. tappo scarico cella	●
5	14841	Ass. molla DX	●
6	29759	Ass. cerniera superiore	●
7	29760	Ass. cerniera inferiore	●
8	29751	Ass. porta abbattitore 5T	●
9	29715	Guarnizione magnetica abb. 5T	●
10	29718	Pannello inferiore abb. 5T	●
11	30276	Mascherina comandi abb. rizzontale	●
12	29738	Griglia posteriore abb. 5T	●
13	00064	Bacinella polies. alim. GN 1/1 53x32,5	●
14	GRI0012	Griglia inox GN 1/1 53x32,5 s/fermo	●
15	29795	Piede inox 1" 1/2 c/piastra h=100	●
16	30599	Sonda spillone L=1,2mt	●
16	30600	Sonda spillone riscaldata L=1,2mt	●
17	18762	Sensore magnetico cruscotto	●
18	31419	Membrana scheda NF	●
19	31426	Piede h=100 NF	●

CUBO "NF"

mod. ABV0015



RIF.	COD.	DESCRIZIONE	MODELLI
			cubo
20	29736	Condensatore 5T	●
21	29744	Motoventilatore condensatore	●
22	29745	Ventola motovent. condensatore	●
23	29746	Griglia motovent. condensatore	●
24	30283	Ricevitore/scambiatore	●
25	30284	Valvola termostatica	●
26	30458	Sensore magnetico deflettore	●
27	28565	Filtro deidratatore	●
28	29740	Griglia fissaggio motoventilatore	●
29	30311	Motore evaporatore	●
30	27403	Compressore 5T	●
31	31412	Scheda potenza abbattitore vert. 10-14 T	●
32	27597	Relé	●
33	30605	Trasformatore 230PV 10V/A	●
34	31411	Scheda interfaccia NF	●
35	30296	Pre-assieme evaporatore	●
36	30223	Griglia frontale 10T	●
37	29799	Sonda temp. Cella /condensatore	●