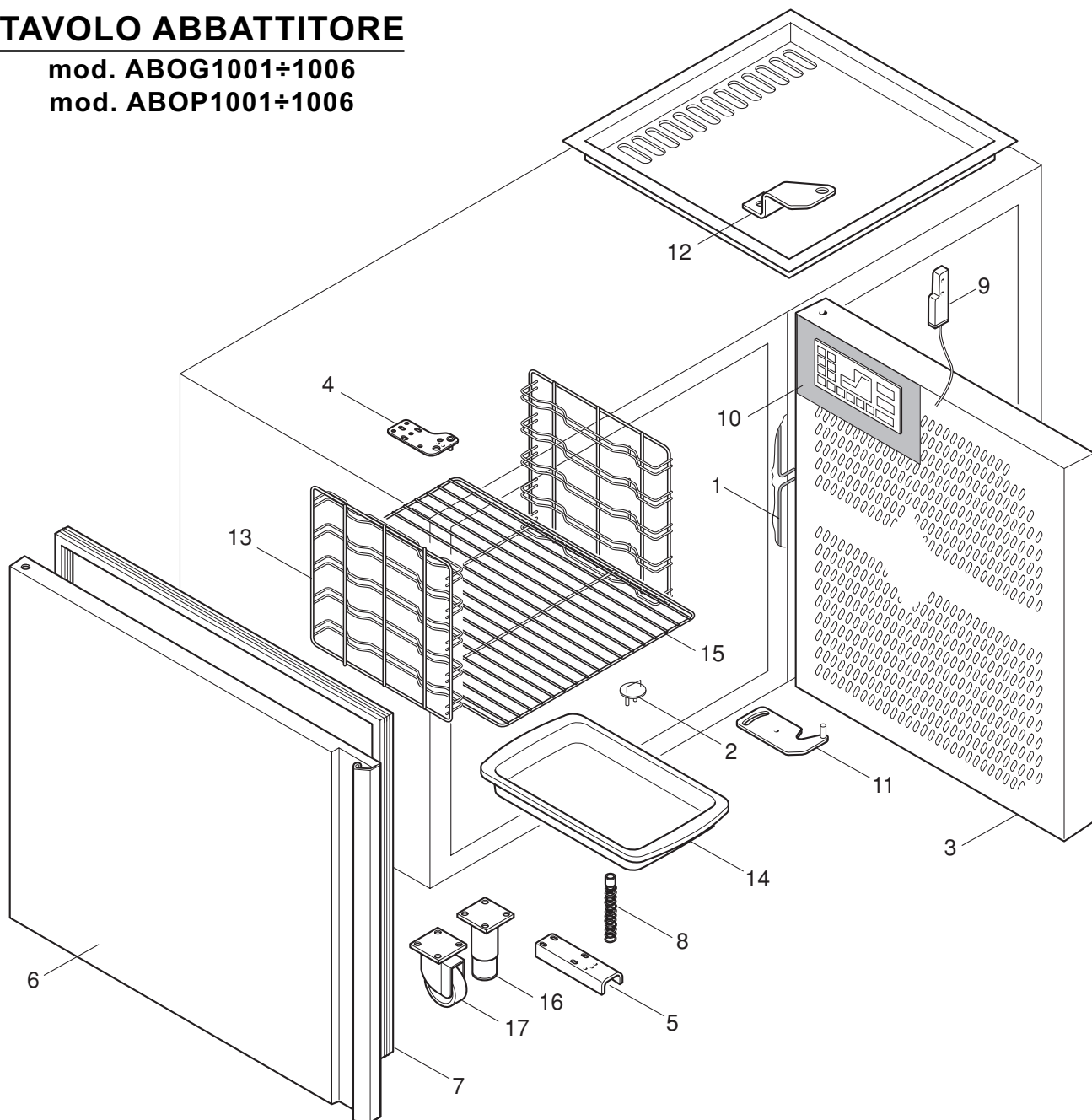


TAVOLO ABBATTITORE

mod. ABOG1001÷1006

mod. ABOP1001÷1006

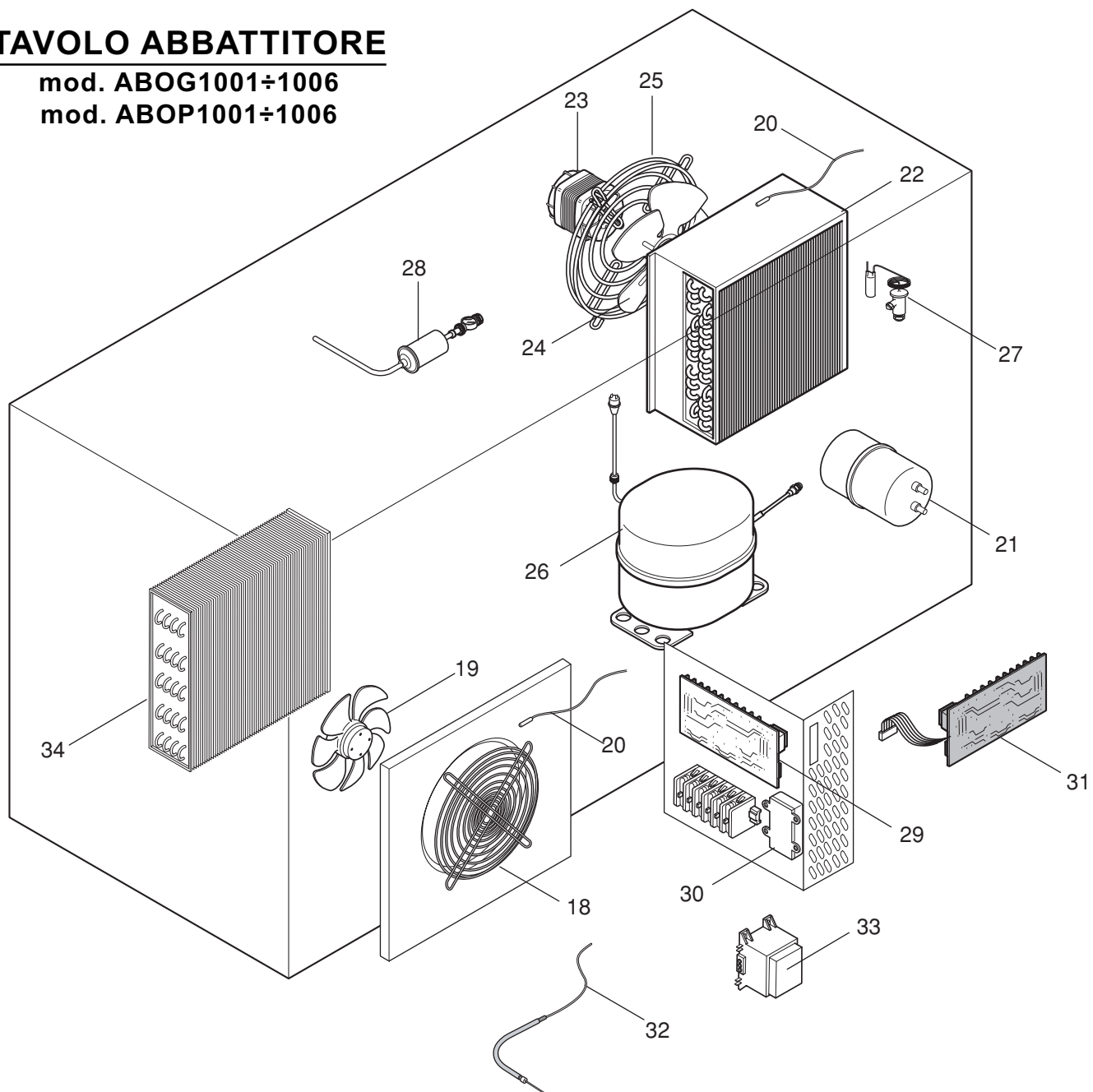


| RIF. | COD. | DESCRIZIONE | MODELLI | |
|------|---------|---------------------------------------------|------------------|------------------|
| | | | Tav. abbatt. 700 | Tav. abbatt. 800 |
| 1 | 27417 | Resistenza stipite L=6000 (L.Z. calda=2600) | ● | ● |
| 2 | 30579 | Ass. tappo scarico cella | ● | ● |
| 3 | 28568 | Cruscotto vano tecnico | ● | ● |
| 4 | 30175 | Ass. cerniera superiore porta | ● | ● |
| 5 | 30177 | Ass. cerniera inferiore SX TAR | ● | ● |
| 6 | 28209 | Ass. porta abbattitore 700/800 | ● | ● |
| 7 | 27375 | Guarnizione porta tavolo abb. 700/800 | ● | ● |
| 8 | 14842 | Ass. molla SX tavolo ref. | ● | ● |
| 9 | 18762 | Sensore magnetico | ● | ● |
| 10 | 30276 | Membrana scheda | ● | ● |
| 11 | 29948 | Ass. cerniera inf. cruscotto abb. 700/800 | ● | ● |
| 12 | 27489 | Ass. cerniera sup. cruscotto abb. 700/800 | ● | ● |
| 13 | 30492 | Portateglie abbattitore 700/800 | ● | ● |
| 14 | 00064 | Bacinella polies. alim. GN 1/1 53x32,5 | ● | ● |
| 15 | GRI0012 | Griglia inox GN 1/1 53x32,5 s/fermo | ● | ● |
| 16 | 16641 | Piede inox 1" 1/2 c/piastra h=140/180 | ● | ● |
| 16 | 21423 | Piede inox 1" 1/2 c/piastra h=180/230 | ● | ● |
| 17 | 00429 | Ruota girevole Zn ø125 c/freno c/piastra | ● | ● |
| 17 | 00428 | Ruota girevole Zn ø125 c/piastra | ● | ● |
| 17 | 01328 | Ruota girevole inox ø125 c/freno c/piastra | ● | ● |
| 17 | 01327 | Ruota girevole inox ø125 c/piastra | ● | ● |

TAVOLO ABBATTITORE

mod. ABOG1001÷1006

mod. ABOP1001÷1006



| RIF. | COD. | DESCRIZIONE | MODELLI | |
|------|-------|----------------------------------------------|------------------|------------------|
| | | | Tav. abbatt. 700 | Tav. abbatt. 800 |
| 18 | 30273 | Griglia frontale 10T | ● | ● |
| 19 | 30311 | Motore evaporatore 10T | ● | ● |
| 20 | 27474 | Sonda cella/evaporatore | ● | ● |
| 21 | 30283 | Ricevitore di liquido | ● | ● |
| 22 | 27404 | Condensatore | ● | ● |
| 23 | 27560 | Motoventilatore condensatore | ● | ● |
| 24 | 27405 | Ventola | ● | ● |
| 25 | 27407 | Griglia fissaggio motoventilatore | ● | ● |
| 26 | 27403 | Compressore abb. 5T | ● | ● |
| 27 | 30284 | Valvola termostatica | ● | ● |
| 28 | 28565 | Filtro deidratatore | ● | ● |
| 29 | 31412 | Scheda potenza abbattitore verticale 10-14 T | ● | ● |
| 30 | 27597 | Contattore di potenza | ● | ● |
| 31 | 28707 | Scheda interfaccia | ● | ● |
| 32 | 30599 | Sonda spillone abbattitore orizz. L=0,7 mt | ● | ● |
| 33 | 30605 | Trasformatore 230 PV 10 V/A | ● | ● |
| 34 | 30246 | Preassieme evaporatore abb. 700/800 | ● | ● |