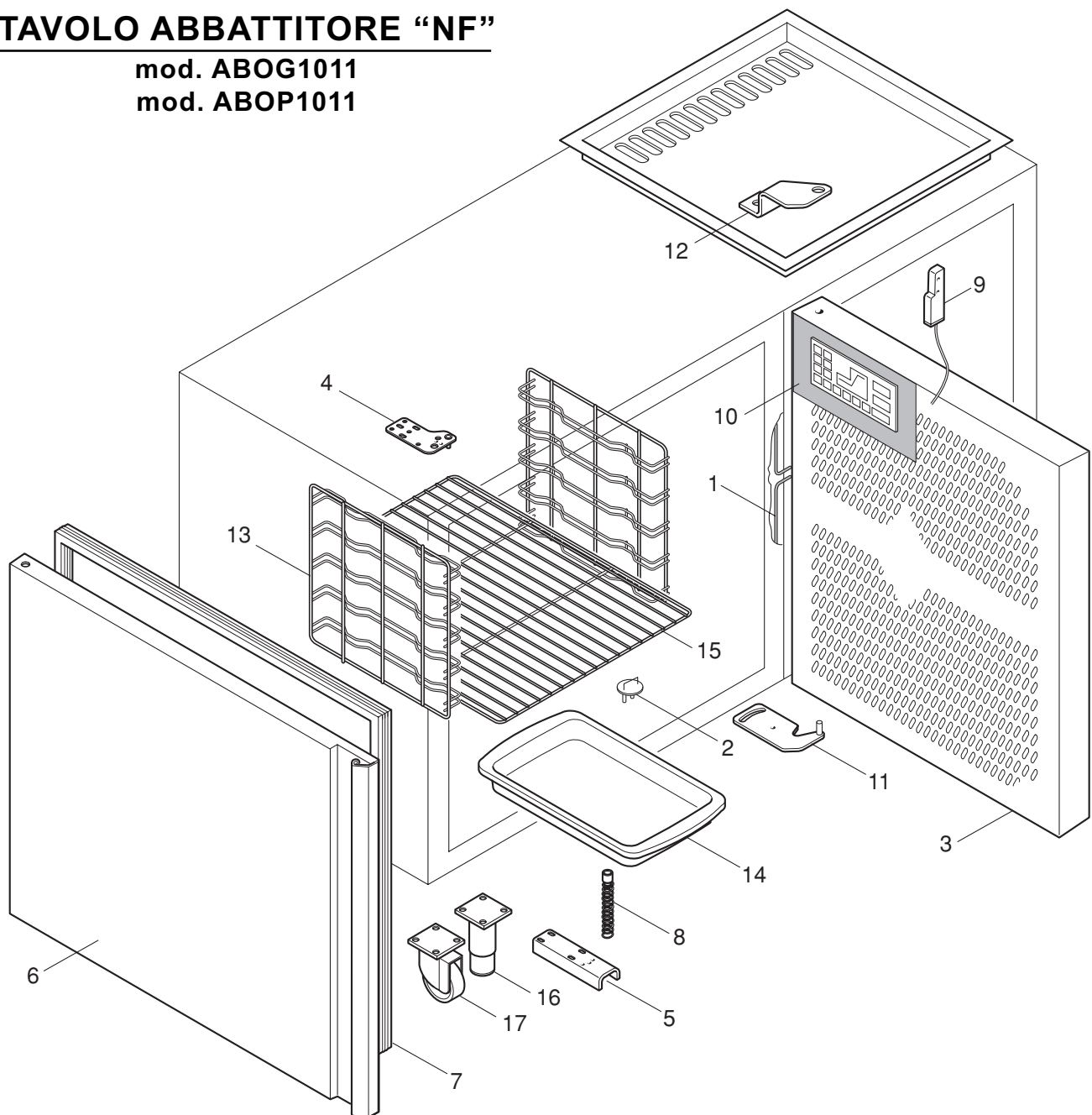


# TAVOLO ABBATTITORE "NF"

mod. ABOG1011

mod. ABOP1011

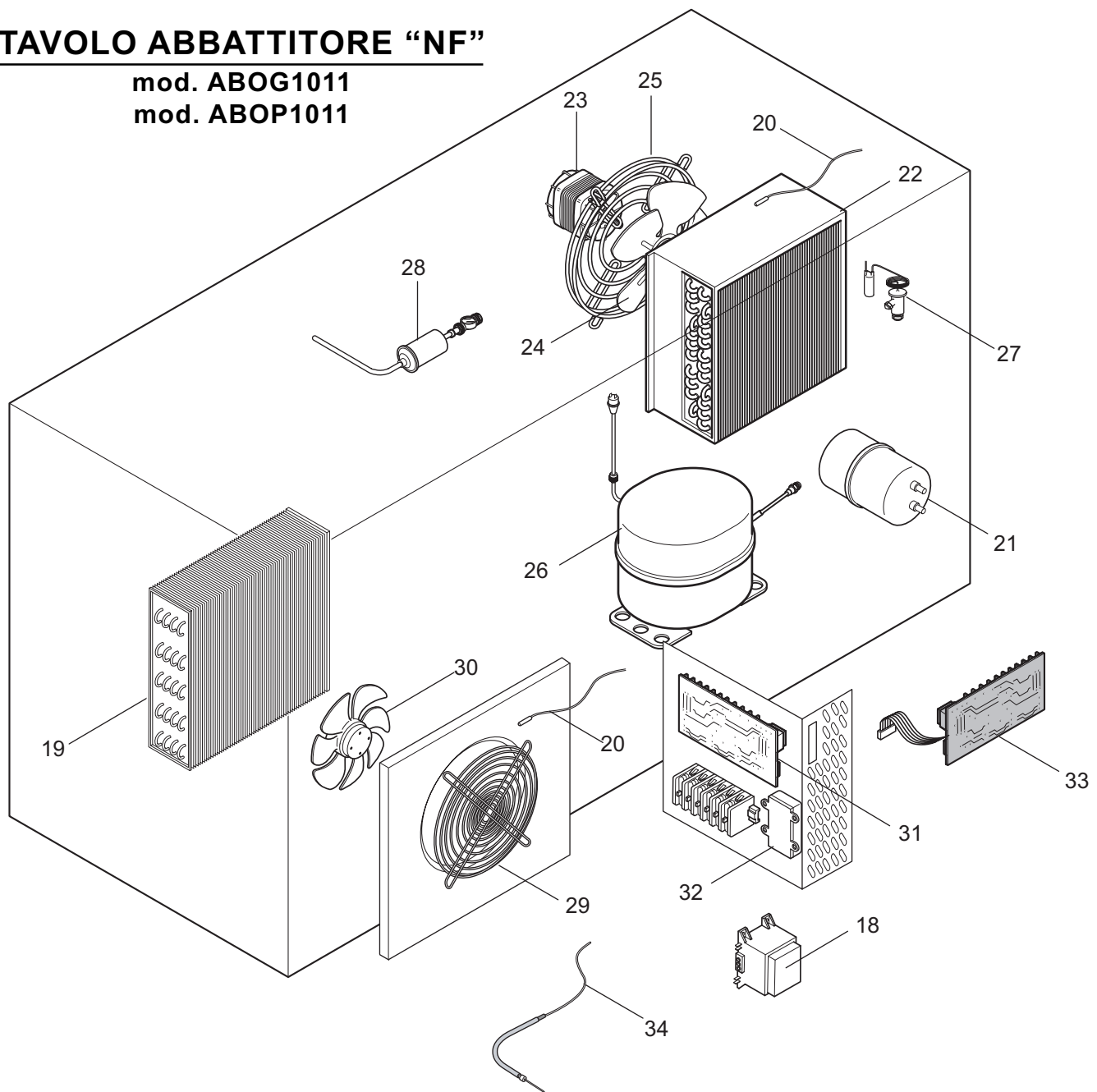


RIF.	COD.	DESCRIZIONE	MODELLI	
			Tav. abbatt. 700	Tav. abbatt. 800
1	27417	Resistenza stipite L=6000 (L.Z. calda=2600)	●	●
2	27661	Ass. tappo scarico cella	●	●
3	28568	Cruscotto vano tecnico	●	●
4	30175	Ass. cerniera superiore porta	●	●
5	30177	Ass. cerniera inferiore SX TAR	●	●
6	27426	Ass. porta abbattitore 700/800	●	●
7	27375	Guarnizione porta tavolo abb. 700/800	●	●
8	14842	Ass. molla SX tavolo ref.	●	●
9	18762	Sensore magnetico	●	●
10	31419	Membrana scheda NF	●	●
11	27487	Ass. cerniera inf. cruscotto abb. 700/800	●	●
12	27489	Ass. cerniera sup. cruscotto abb. 700/800	●	●
13	27400	Portateglie abbattitore 700/800	●	●
14	00064	Bacinella polies. alim. GN 1/1 53x32,5	●	●
15	GRI0012	Griglia inox GN 1/1 53x32,5 s/fermo	●	●
16	16641	Piede inox 1" 1/2 c/piastra h=140/180	●	●
16	21423	Piede inox 1" 1/2 c/piastra h=180/230	●	●
17	00429	Ruota girevole Zn ø125 c/freno c/piastra	●	●
17	00428	Ruota girevole Zn ø125 c/piastra	●	●
17	01328	Ruota girevole inox ø125 c/freno c/piastra	●	●
17	01327	Ruota girevole inox ø125 c/piastra	●	●

# TAVOLO ABBATTITORE "NF"

mod. ABOG1011

mod. ABOP1011



RIF.	COD.	DESCRIZIONE	MODELLI	
			Tav. abbatt. 700	Tav. abbatt. 800
18	28625	Trasformatore 230 PV 10 V/A	●	●
19	30246	Preassieme evaporatore abb. 700/800	●	●
20	27474	Sonda cella/evaporatore	●	●
21	30283	Ricevitore di liquido	●	●
22	27404	Condensatore	●	●
23	27560	Motoventilatore condensatore	●	●
24	27405	Ventola	●	●
25	27407	Griglia fissaggio motoventilatore	●	●
26	27403	Compressore abb. 5T	●	●
27	30284	Valvola termostatica	●	●
28	28565	Filtro deidratatore	●	●
29	30223	Griglia frontale	●	●
30	30311	Motoventilatore evaporatore	●	●
31	31412	Scheda potenza abbattitore verticale 10-14 T	●	●
32	27597	Contattore di potenza	●	●
33	31411	Scheda interfaccia NF	●	●
34	30599	Sonda spillone abbattitore orizz. L=0,7 mt	●	●