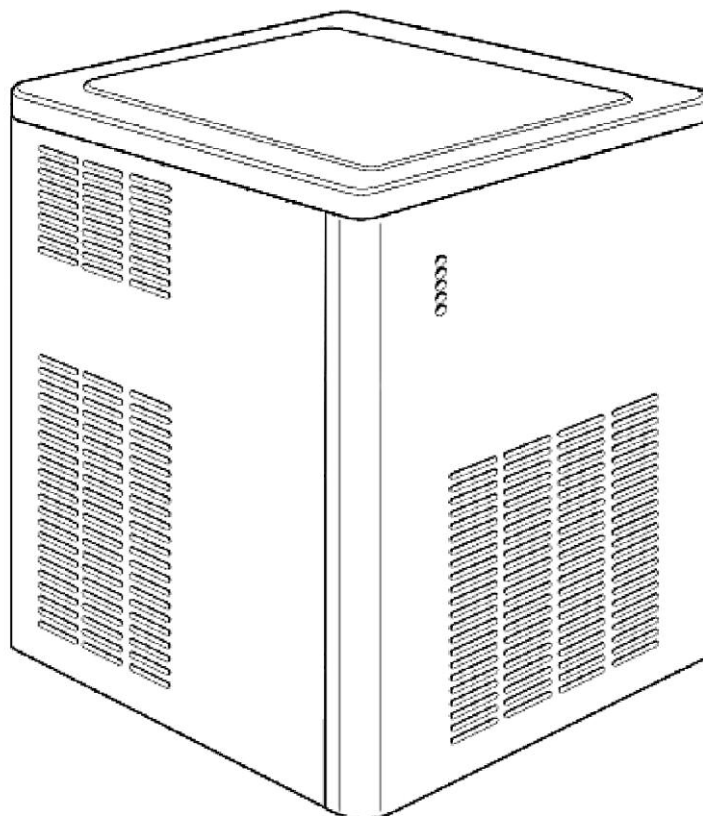


# Icematic®

Spare parts list • *Catalogo ricambi*  
Catalogues pièces détachées • *Ersatzteilkatalog*

---



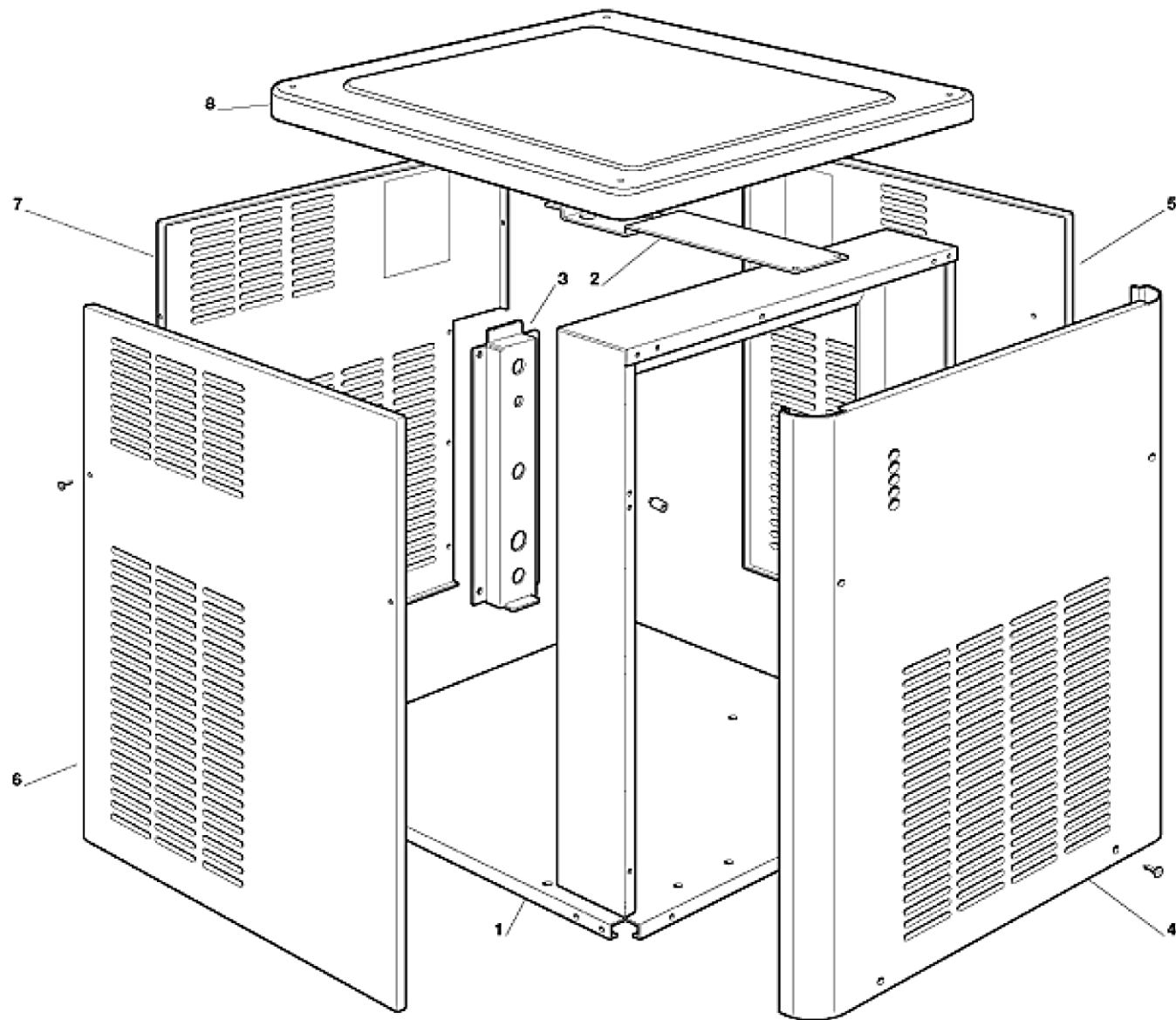
Cod. CN 71503366/0 - 02/2013 - Rev. 006

## **F 120 - F 200**

**R134a - R404**



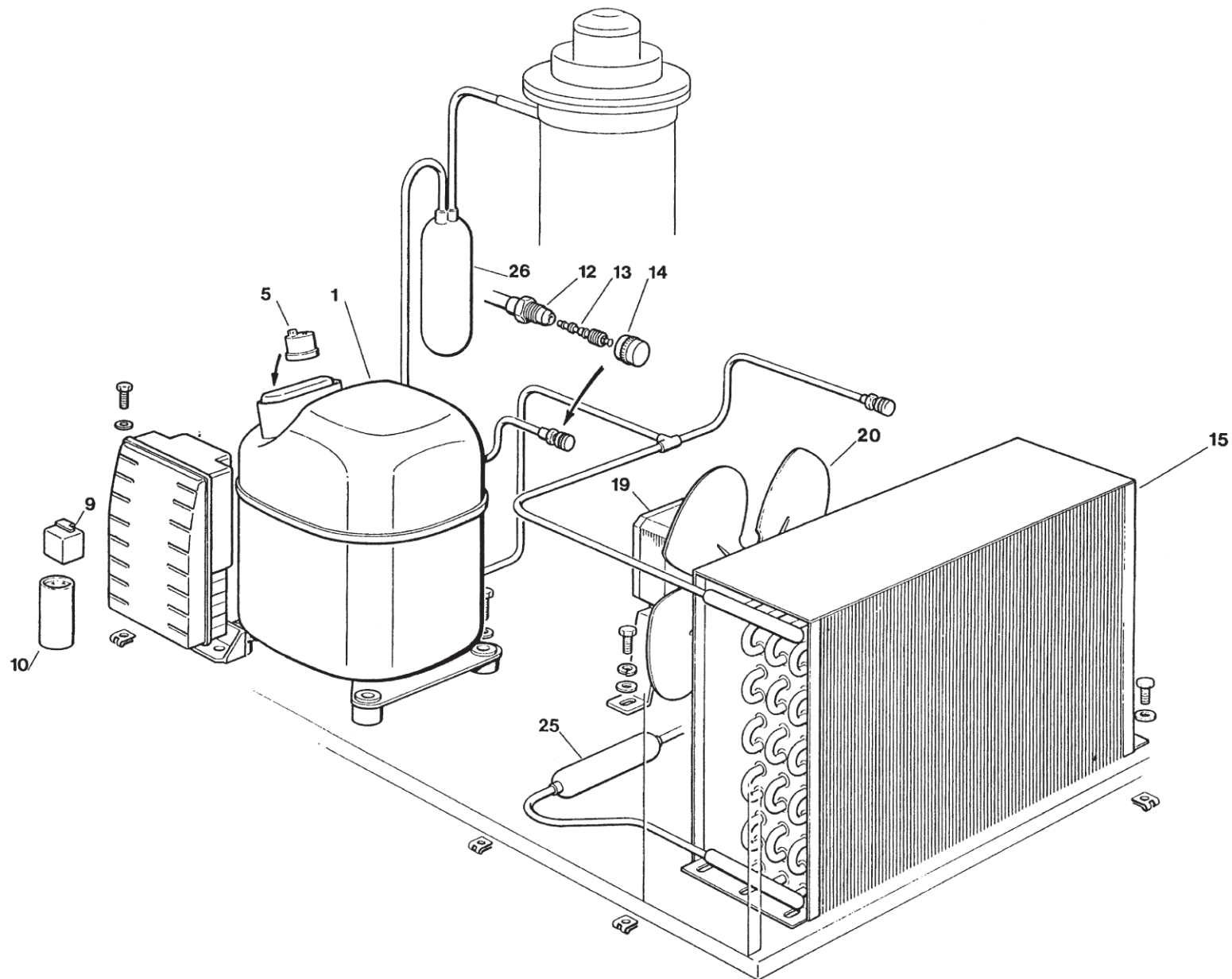
F 120 - F 200 - UNIT PANELS - ASSIEME MOBILE - ENS. CARROSSERIE - MACHINE GEHAUSE



## F 120 - F 200 - UNIT PANELS - ASSIEME MOBILE - ENS. CARROSSERIE - MACHINE GEHAUSE

ITEM NO POS NO REP. NO REF. NO	PART NO CODICE REFERENCE STUECK NR	DESCRIPTION	DESCRIZIONE	DESIGNATION	BESCHREIBUNG
1	CF 701864 20	FRONT BRACKET	SUPPORTO FRONTALE	ENCADREMENT FRONTAL	CHASSIS VORDERWAND
1	CF 781479 00	UNIT BASE	BASAMENTO	ENSAMBLE BASEMENT ACIER INOX	CHASSISRAHMEN EDELSTAHL
3	CF 702352 00	REAR BRACKET	SUPPORTO POSTERIORE	SUPPORT ARRIERE	HALTER FÜR RÜCKWAND
4	CF 650624 04	LABEL	ADESIVO SEGNALETICO	ETIQUETTE	ETIKETT
4	CF 722293 00	FRONT PANEL	PANNELLO FRONTALE	PANNEAU AVANT	EDELSTAHL VORDERWAND
5	CF 722294 00	RIGHT SIDE PANEL	PANNELLO DX	PANNEAU DROITE	RECHTE WAND
6	CF 722295 00	LEFT SIDE PANEL	PANNELLO SX	PANNEAU GAUCHE	LINKSWAND
7	CF 722296 00	REAR PANEL	PANNELLO POSTERIORE	PANNEAU ARRIERE	REUCKWAND
8	CF 660890 00	TOP PANEL	PANNELLO SUPERIORE	PANNEAU SUPERIEURE	ABDECKHAUBE

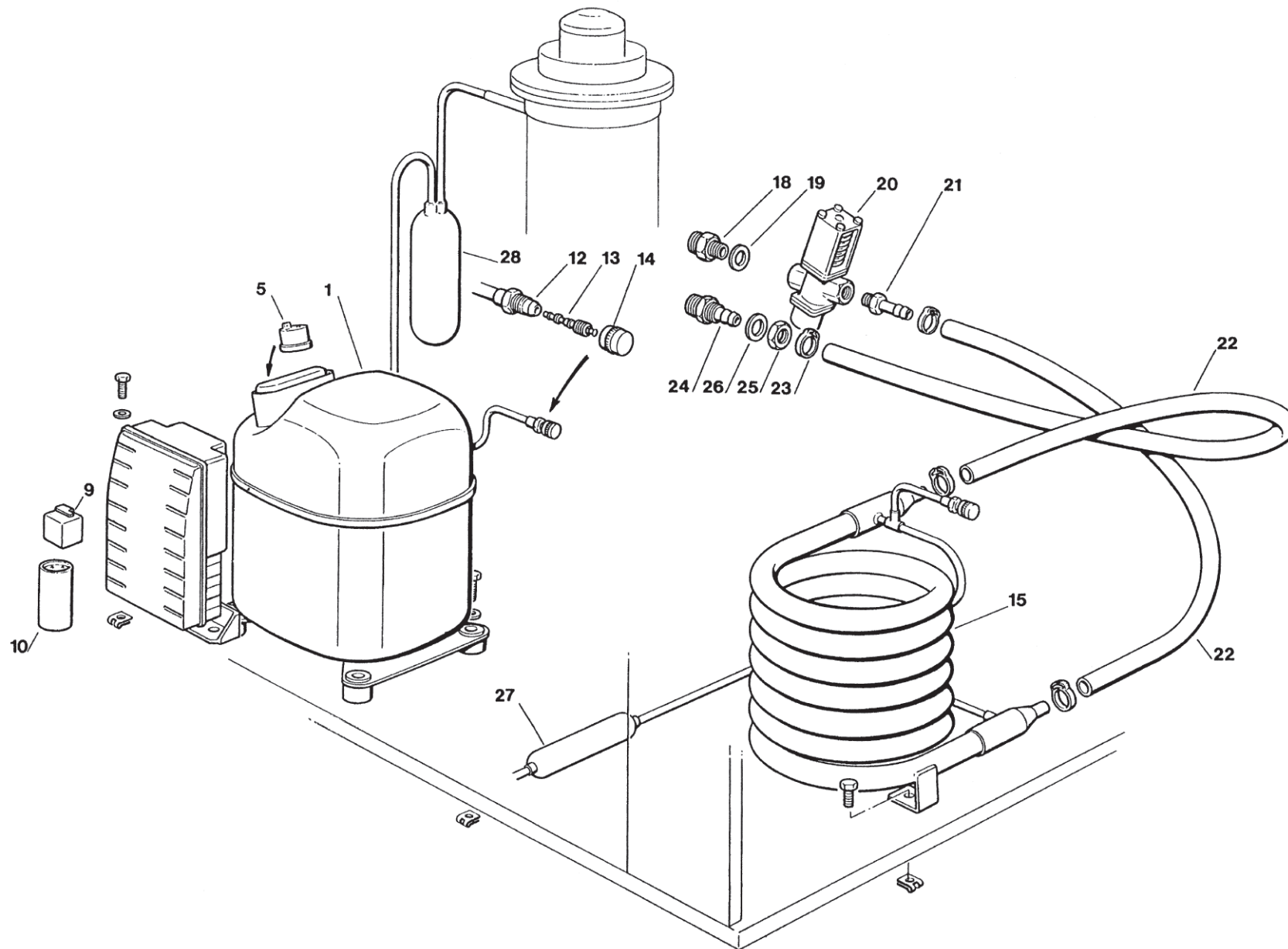
**F 120 - F 200 - REFRIGERANT SYSTEM AIR COOLED - SISTEMA REFRIGERANTE RAFFR. AD ARIA  
CIRCUIT FRIGORIFQUE REFRROID. PAR AIR - LUFTGEKÜHLT GEFRIERSYSTEM**



**F 120 - F 200 - REFRIGERANT SYSTEM AIR COOLED - SISTEMA REFRIGERANTE RAFFR. AD ARIA  
CIRCUIT FRIGORIFIQUE REFROID. PAR AIR - LUFTGEKÜHLT GEFRIERSYSTEM**

ITEM NO POS NO REP. NO REF. NO	PART NO - CODICE REFERENCE - STUECK NR		DESCRIPTION	DESCRIZIONE	DESIGNATION	BESCHREIBUNG
	F120	F 200				
1	19165548/0 *****	19165570/0 19165582/0	COMPRESSOR ASSY - R134a COMPRESSOR ASSY - R404a	ASSIEME COMPRESSORE - R134a ASSIEME COMPRESSORE - R404a	ENSAMBLE COMPRESSEUR - R134a ENSAMBLE COMPRESSEUR - R404a	KOMPRESSOR - R134a KOMPRESSOR - R404a
1a	19165852/0	—	COMPRESSOR ASSY - R134a - F120	ASSIEME COMPRESSORE - R134a - F120	ENSAMBLE COMPRESSEUR - R134a F120	KOMPRESSOR - R134a - F120
5	CF 620058 69 *****	CF 620058 39 CF 620058 51	PROTECTOR - R134a PROTECTOR - R404a	PROTETTORE - R134a PROTETTORE - R404a	PROTECTEUR - R134a PROTECTEUR - R404a	SCHUTZGERÄT - R134a SCHUTZGERÄT - R404a
9	CF 620057 31 *****	CF 620057 44 CF 620168 22	START RELAY - R134a START RELAY - R404a	RELE DI AVVIAMENTO - R134a RELE DI AVVIAMENTO - R404a	RELAIS DE DEMARAGGE - R134a RELAIS DE DEMARAGGE - R404a	RELAIS - R134a RELAIS - R404a
10	CF 620167 29	CF 620167 01	START CAPACITOR	CAPACITA D'AVVIAMENTO	CAPACITÉ DE DEMARRAGE	START KONDESATOR
12	CF 650109 00	CF 650109 00	VALVE BODY	CORPO VALVOLA	CORPS DE VANNE	VENTILGEHAUSE
13	CF 670012 00	CF 670012 00	VALVE PISTON	PISTONCINO VALVOLA	PISTON	VENTILKOLBEN
14	CF 650106 00	CF 650106 00	VALVE CAP	CAPPUCCIO VALVOLA	CAPUCHON DE VANNE	VENTILKLAPPE
15	CF 620276 02	CF 620405 00	AIR COOLED CONDENSER	CONDENSATORE AD ARIA	CONDENSEUR A AIR	LUFTGEKUELT KONDENSATOR
15a	CF 620439 00	—	AIR COOLED CONDENSER - F120	CONDENSATORE AD ARIA - F120	CONDENSEUR A AIR - F120	LUFTGEKUELT KONDENSATOR - F120
19	CF 620419 02	CF 620419 02	FAN MOTOR	MOTORE VENTILATORE	MOTEUR VENTILATEUR	LUFTER MOTOR
20	CF 620419 32	CF 620419 33	FAN BLADE	VENTOLA	HELICE	FLUEGEL
20a	CF 620419 33	—	FAN BLADE - F120	VENTOLA - F120	HELICE - F120	FLUEGEL - F120
25	CF 670003 05	CF 670003 06	DRIER	FILTRO DEUMIDIFICATORE	FILTRE DESHYDRATEUR	TROCKNER
26	CF 784464 03	CF 784464 01	SUCTION LINE/ACCUMULATOR	ACCUMUL. E LINEA ASPIRAZIONE	ENS. ASPIRATION/ACCUMULATEUR	SAMMLER UND SAUGLEITUNGEN
26a	CF 784464 05	—	SUCTION LINE/ACCUMULATOR F120	ACCUMUL. E LINEA ASPIRAZIONE F120	ENS. ASPIRATION/ACCUMULATEUR F120	SAMMLER UND SAUGLEITUNGEN F120

**F 120 - F 200 - REFRIGERANT SYSTEM WATER COOLED - SISTEMA REFRIGERANTE RAFFR. AD ACQUA**  
**CIRCUIT FRIGORIFIQUE REFRROID. PAR EAU - WASSERGEKÜHLT GEFRIERSYSTEM**

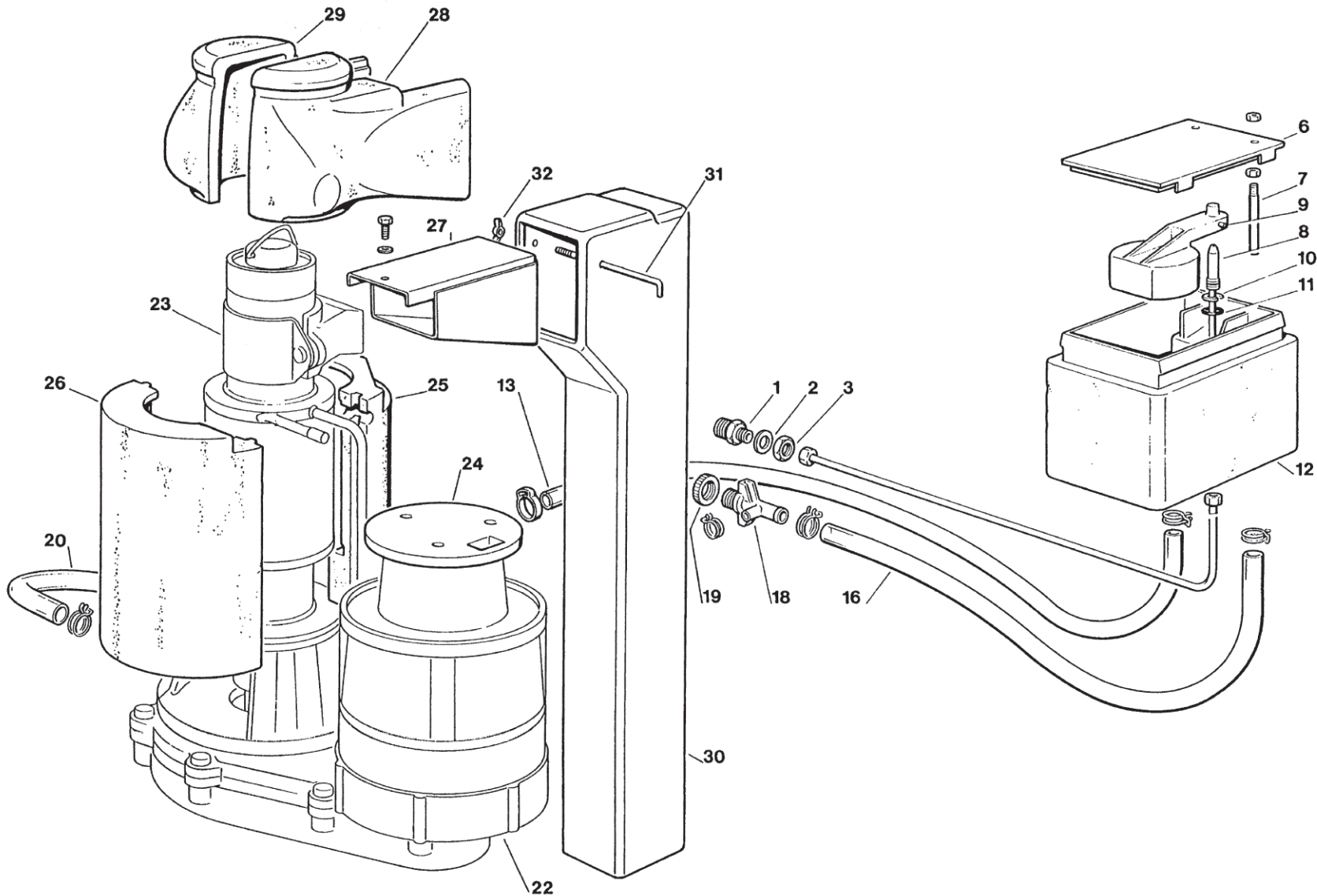


**F 120 - F 200 - REFRIGERANT SYSTEM WATER COOLED - SISTEMA REFRIGERANTE RAFFR. AD ACQUA  
CIRCUIT FRIGORIFIQUE REFROID. PAR EAU - WASSERGEKÜHLT GEFRIERSYSTEM**

ITEM NO POS NO REP. NO REF. NO	PART NO - CODICE REFERENCE - STUECK NR		DESCRIPTION	DESCRIZIONE	DESIGNATION	BESCHREIBUNG
	F120	F 200				
1	19165548/0 *****	19165570/0 19165582/0	COMPRESSOR ASSY - R 134 A COMPRESSOR ASSY - R 404 A	ASSIEME COMPRESSORE - R 134 A ASSIEME COMPRESSORE - R 404 A	ENSAMBLE COMPRESSEUR - R 134 A ENSAMBLE COMPRESSEUR - R 404 A	KOMPRESSOR - R 134 A KOMPRESSOR - R 404 A
1a	19165852/0	—	COMPRESSOR ASSY - R134a - F120	ASSIEME COMPRESSORE - R134a - F120	ENSAMBLE COMPRESSEUR - R134a F120	KOMPRESSOR - R134a - F120
5	CF 620058 69 *****	CF 620058 39 CF 630058 51	PROTECTOR - R 134 A PROTECTOR - R 404 A	PROTETTORE - R 134 A PROTETTORE - R 404 A	PROTECTEUR - R 134 A PROTECTEUR - R 404 A	SCHUTZGERÄT - R 134 A SCHUTZGERÄT - R 404 A
9	CF 620057 31 *****	CF 620057 44 CF 620168 22	START RELAY - R 134 A START RELAY - R 404 A	RELE DI AVVIAMENTO - R 134 A RELE DI AVVIAMENTO - R 404 A	RELAIS DE DEMARAGGE - R 134 A RELAIS DE DEMARAGGE - R 404 A	RELAIS - R 134 A RELAIS - R 404 A
10	CF 620167 29	CF 620167 01	START CAPACITOR	CAPACITA D'AVVIAMENTO	CAPACITÉ DE DEMARRAGE	START KONDENSATOR
12	CF 650109 00	CF 650109 00	VALVE BODY	CORPO VALVOLA	CORPS DE VANNE	VENTILGEHAUSE
13	CF 670012 00	CF 670012 00	VALVE PISTON	PISTONCINO VALVOLA	PISTON	VENTILKOLBEN
14	CF 650106 00	CF 650106 00	VALVE CAP	CAPPUCCIO VALVOLA	CAPUCHON DE VANNE	VENTILKLAPPE
15	CF 620389 00	CF 620389 00	WATER COOLED CONDENSER	CONDENSATORE AD ACQUA	CONDENSEUR A EAU	WASSERGEKUEHLT KONDENSATOR
18	CF 733204 00	CF 733204 00	WATER INLET FITTING	RACCORDO INGRESSO ACQUA	RACCORD ARRIVÉ D'EAU	WASSEREINLAUFSTÜCK
19	CF 400031 01	CF 400031 01	FIBER WASHER	RONDELLA IN FIBRA	RONDELLE EN FIBRE	FIBER SCHEIBE
20	CF 620111 00	CF 620111 00	WATER REGULATING VALVE	VALVOLA PRESSOSTATICA	VANNE A EAU PRESSOSTATIQUE	WASSERREGLERVENTIL
21	CF 733173 00	CF 733173 00	OUTLET VALVE FITTING	RACCORDO USCITA VALVOLA PRESS.	RACCORD SORTIE VALVE PRESS.	WASSERREGLEREABFLUSSTUECK
22	CF 281900 03	CF 281900 03	PLASTIC TUBE-PER METER	TUBO IN PLASTICA-PER METRO	TUYAU EN PLASTIQUE-POUR METRE	PLASTIK ROHR-PRO METER
24	CF 733174 00	CF 733174 00	WATER DRAIN FITTING	RACCORDO SCARICO ACQUA	RACCORD ÉVACUATION EAU	WASSERABFLUSSSCHLAUCH
25	CF 400076 00	CF 400076 00	NUT	DADO	ECROU	MUTTER
26	CF 400031 00	CF 400031 00	FIBER WASHER	RONDELLA IN FIBRA	RONDELLE EN FIBRE	FIBER SCHEIBE
27	CF 670003 05	CF 670003 06	DRIER	FILTRO DEUMIDIFICATORE	FILTRE DESHYDRATEUR	TROCKNER
28	CF 784464 03	CF 784464 01	SUCTION LINE/ACCUMULATOR	ACCUMUL. E LINEA ASPIRAZIONE	ENS. ASPIRATION/ACCUMULATEUR	SAMMLER LEITUNGEN
28a	CF 784464 05	—	SUCTION LINE/ACCUMULATOR F120	ACCUMUL. E LINEA ASPIRAZIONE F120	ENS. ASPIRATION/ACCUMULATEUR F120	SAMMLER UND SAUGLEITUNGEN F120



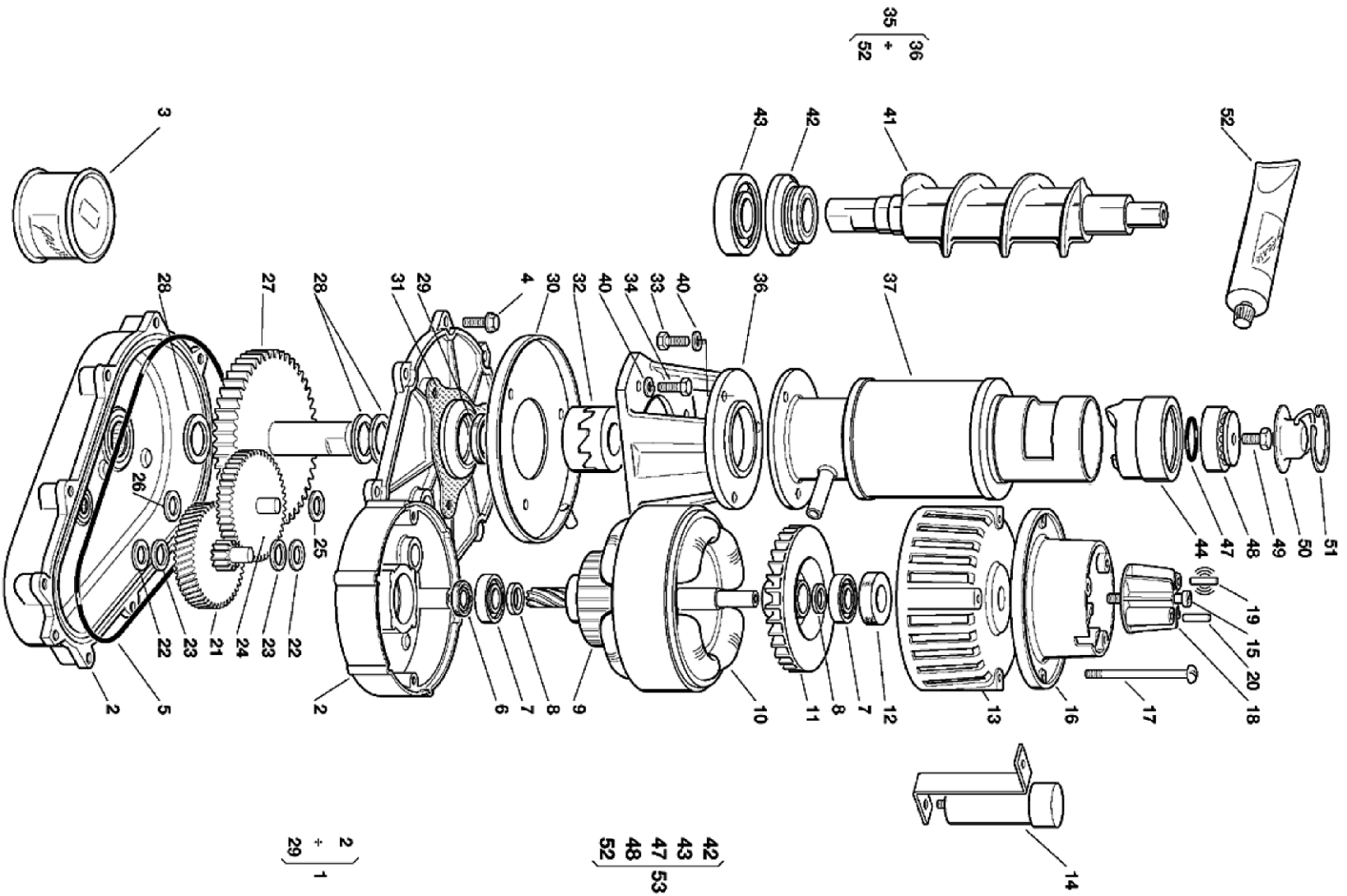
# F 120 - F 200 - WATER SYSTEM AND INSULATIONS - CIRCUITO IDRAULICO ED ISOLAMENTI CIRCUIT HYDRAULIQUE ET ISOLATIONS - WASSERKREISLAUF UND ISOLIERUNG



**F 120 - F 200 - WATER SYSTEM AND INSULATIONS - CIRCUITO IDRAULICO ED ISOLAMENTI  
CIRCUIT HYDRAULIQUE ET ISOLATIONS - WASSERKREISLAUF UND ISOLIERUNG**

ITEM NO POS NO REP. NO REF. NO	PART NO - CODICE REFERENCE - STUECK NR		DESCRIPTION	DESCRIZIONE	DESIGNATION	BESCHREIBUNG
	F 120	F 200				
1	CF 733205 00	CF 733205 00	WATER INLET FITTING	RACCORDO INGRESSO ACQUA	RACCORD ARRIVEE D'EAU	WASSEREINLAUFSTUECK
2	CF 400031 00	CF 400031 00	FIBER WASHER	RONDELLA IN FIBRA	RONDELLE EN FIBRE	FIBER SCHEIBE
3	CF 400030 01	CF 400030 01	NUT	DADO	ECROU	MUTTER
6	CF 660363 00	CF 660363 00	WATER RESERVOIR COVER	COPERCHIO VASCHETTA	COUVERCLE	BECKENABDECKUNG
7	29070018/0	29070018/0	WATER LEVEL METAL PIN	PERNO SENSORE LIVELLO ACQUA	DETECTEUR NIVEAU EAU	FÜHLERSTIFT-WASSERNIVEAU
8	CF 783153 00	CF 783153 00	NOZZLE	UGELLO	GICLEUR	VENTILSDUESE
9	CF 660585 00	CF 660585 00	FLOAT VALVE ASSY	ASS. GALLEGGIANTE	ENS. VANNE A FLOTTEUR	SCHWIMMERVERTIL-EINHEIT
10	CF 460038 02	CF 460038 02	CLIP RING	ANELLO SEEGER	CIRCLIP	RING
11	29025012/0	29025012/0	O RING	GUARNIZIONE OR	JOINT TORIQUE	SIMMERING
12	CF 793126 01	CF 793126 01	WATER RESERVOIR ASSY	ASS VASCHETTA GALLEGGIANTE	ENS. RÉSERVOIR	BECKEN/SCHWIMMERVERTILEINHEIT
13	CF 281222 00	CF 281222 00	PLASTIC TUBE - PER MTR	TUBO IN PLASTICA - PER METRO	TUYAU EN PLASTIQUE - POUR METRE	PLASTIK ROHR - PRO METER
16	CF 281832 00	CF 281832 00	PLASTIC TUBE - PER MTR	TUBO IN PLASTICA - PER METRO	TUYAU EN PLASTIQUE - POUR METRE	PLASTIK ROHR - PRO - PRO METER
18	CF 660224 00	CF 660224 00	WATER DRAIN FITTING	RACCORDO SCARICO ACQUA	RACCORD EVACUATION EAU	WASSERABFLUSSANSCHLUSSE
19	CF 660535 00	CF 660535 00	PLASTIC RING NUT	GHIERA IN PLASTICA	COLLIER DE SERRAGE EN PLASTIQUE	PLASTIKRINGMUTTER
20	CF 610163 02	CF 610163 02	PLASTIC TUBE	TUBO IN PLASTICA	TUYAU EN PLASTIQUE	PLASTIK ROHR
22	CF 794225 13 R	CF 794225 13 R	GEAR REDUCER ASSY	ASS. MOTORIDUTTORE	ENS MOTOREDUCTEUR	GETRIEBEMOTOR-EINHEIT
23	CF 794236 07 R	CF 794237 05 R	FREEZER ASSY	ASS. FEEZER	ENS. FREEZER	GEFRIERZYLINDERINHEIT
24	CF 650515 02	CF 650515 02	GEAR MOTOR PLASTIC COVER	PROTEZIONE MOTORE	PROTECTION MOTEUR	PLASTIK MOTORSCHUTZ
25	CF 060551 03	CF 060551 03	INSULATION LEFT	ISOLAMENTO SINISTRO	ISOLATION GAUCHE	GEFRIERZYLINDERISOLIERUNG-LINKS
26	CF 660375 01	CF 660375 01	INSULATION RIGHT	ISOLAMENTO DESTRO	ISOLATION DROITE	GEFRIERZYLINDERISOLIERUNG-RECHTS
27	CF 660676 02	CF 660676 02	S.S. ICE SPOUT	BOCCHETTA SCARICO GHIACCIO	BEC VERSEUR	AUSWURFSCHNAUZE
27a	CF 060584 00	CF	PLASTIC ICE SPOUT	BOCCHETTA SCARICO IN PLASTICA	BEC VERSEUR EN PLASTIQUE	PLASTIK AUSWURFSCHNAUZE
28	CF 650887 00	CF 650887 00	SPOUT INSULATION RIGHT	ISOLAMENTO BOCC. DESTRO	ISOLATION DROITE BEC VERSEUR	AUSWURFSCHNAUZEISOLIERUNG
29	CF 660132 00	CF 660132 00	SPOUT INSULATION LEFT	ISOLAMENTO BOCC. SINISTRO	ISOLATION GAUCHE BEC VERSEUR	AUSWURFSCHNAUZEISOLIERUNG
30	CF 660455 12	CF 660455 12	PLASTIC ICE CHUTE	CONDOTTO SCARICO GHIACCIO	GOULOTTE	EIS BUNKERAUSLAUF
31	CF 724180 00	CF 724180 00	METAL ROD	TIRANTE	TIRANT	STANGE
32	CF 430083 00	CF 430083 00	WING NUT	DADO AD ALETTE	ECROU	MUTTER

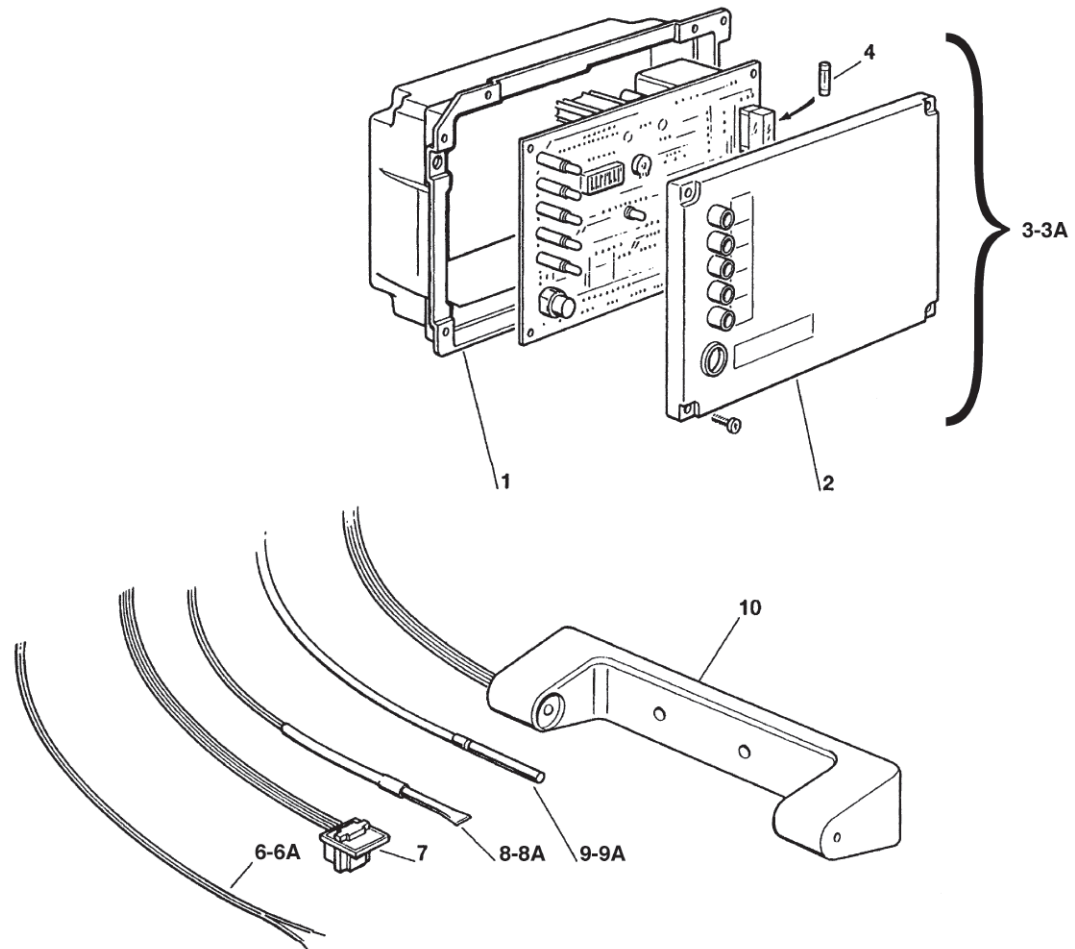
**F 200 - FREEZER AND GEAR REDUCER ASSY - ASSIEME FREEZER E RIDUTTORE**  
**ENS. FREEZER ET MOTOREDUCTEUR - GEFRIERZYLINDER UND GETRIEBEEINHEIT**



**F 200 - FREEZER AND GEAR REDUCER ASSY - ASSIEME FREEZER E RIDUTTORE  
ENS. FREEZER ET MOTOREDUCTEUR - GEFRIERZYLINDER UND GETRIEBEEINHEIT**

ITEM NO POS NO REF. NO	PART NO - CODICE REFERENCE - STUECK NR		DESCRIPTION	DESCRIZIONE	DESIGNATION	BESCHREIBUNG
	less to NS 05012	up to NS 05012				
1	CF 794225 13R	CF 794225 13R	ASS. MOTORIDUTTORE- 230/50-60	GEAR REDUCER ASSY 230V	ENS. MOTOREDUCTEUR- 230/50-60	GETRIEBEMOTOR-EINHEIT - 230/50-60
2	CF 001015 01	CF 001015 01	ASS. SCATOLA INGRANAGGI	GEAR CASE KIT	ENS. CARTER RÉDUCTEUR	GETRIEBEGEHAUSE CPL
3	CF 060294 01	CF 060294 01	GRASSO (1 KG)	GREASE	GRAISSE (1 KG)	FETT (1 KG)
4	CF 03001251 00	CF 03001251 00	VITE 5/16-18X1	SCREW 5/16-18X1	VIS 5/16-18X1	SCHRAUBE 5/16-18X1
4	CF 429852 00	CF 429852 00	VITE M6X20	SCREW M6X20	VIS M6X20	SCHRAUBE M6X20
5	CF 640084 00	CF 640084 00	GUARNIZIONE OR	O RING	JOINT TORIQUE	O RING
6	CF 640083 00	CF 640083 00	PARAOLIO	GREASE SEAL	PARAHUILE	SCHMIERDICHTUNG
7	CF 651056 00	CF 651056 00	CUSCINETTO	BEARING	ROULEMENT	LAGER
8	CF 441800 09	CF 441800 09	RONDELLA DI RASAMENTO	SPECIAL WASHER	RONDELLE	UNTERLEG SCHEIBE
9	CF 794123 03R	CF 794123 03R	ASS. ROTORE	ROTOR ASSY	ENS. ROTOR	ROTOR EINHEIT
10	CF 620394 00	CF 620521 00	STATORE - 230V	STATOR 230V	ENS. STATOR - 230V/50-60	STATOREINHEIT - 230V/50-60
10	CF 620394 01	CF 620521 01	STATORE - 115V	STATOR 115V	ENS. STATOR - 115V/60	STATOREINHEIT - 115V/60
11	CF 764001 01	CF 764001 01	VENTOLA	BLADE	HELICE	FLÜGEL/RAD
12	CF 640095 00	CF 640095 00	INSERTO IN GOMMA	RUBBER INSERT	BAGUE CAOUTCHOUC	GUMMI LAGER GEHAUSE
13	CF 794226 01R	CF 794226 01R	COPERCHIO MOTORE	DRIVE MOTOR COVER	COUVERCLE MOTEUR	MOTOR DEKEL
14	CF 620520 00	CF 620520 00	CAPACITA' - 12,5 MFD	CAPACITOR - 12,5 MFD	CONDENSATEUR - 12,5 MFD	KONDENSATOR - 12,5 MFD
14	CF 620520 03	CF 620520 03	CAPACITA' - 4 MFD	CAPACITOR - 4 MFD	CONDENSATEUR - 4 MFD	KONDENSATOR - 4 MFD
15	CF 03001403 77	CF 03001403 77	VITE	SCREW	VIS	SCHRAUBE
16	CF 650515 01	CF 650515 01	ALLOGGIAMENTO IN PLASTICA	MOTOR COVER	BÔTE DETECTEUR EFF. HALL	KUNSTSTOFFGEHAUSE
17	CF 423872 02	CF 423872 02	VITE	SCREW	VIS	SCHRAUBE
18	CF 784476 00	CF 784476 00	ASS. SUPPORTO MAGNETE	MAGNETO ASSY	ENS. SUPPORT DU MAGNETO	MAGNETHALTER CPL
19	CF 784476 00	CF 784476 00	ASS. SUPPORTO MAGNETE	MAGNETO ASSY	ENS. SUPPORT DU MAGNETO	MAGNETHALTER CPL
20	CF 784476 00	CF 784476 00	ASS. SUPPORTO MAGNETE	MAGNETO ASSY	ENS. SUPPORT DU MAGNETO	MAGNETHALTER CPL
21	CF 651160 00	CF 651160 00	INGRANAGGIO IN FIBRA	GEAR	ENGRANAGE EN CELERON	1 GETRIEBERAND & RITZEL
22	CF 441800 05	CF 441800 05	RONDELLA (0,8 MM)	WASHER (0,8 MM)	RONDELLE (0,8 MM)	SCHEIBE (0,8 MM)
23	CF 441800 06	CF 441800 06	RONDELLA (0,3 MM)	WASHER (0,3 MM)	RONDELLE (0,3 MM)	SCHEIBE (0,3 MM)
24	CF 651161 00	CF 651161 00	INGRANAGGIO INTERMEDIO	GEAR AND PINION	2EME ENGRANAGE ET PIGNON	2 GETRIEBERAND & RITZEL
25	CF 441800 08	CF 441800 08	RONDELLA (0,3 MM)	WASHER (0,3 MM)	RONDELLE (0,3 MM)	SCHEIBE (0,3 MM)
26	CF 441800 07	CF 441800 07	RONDELLA (0,8 MM)	WASHER (0,8 MM)	RONDELLE (0,8 MM)	SCHEIBE (0,8 MM)
27	CF 651162 01	CF 651162 01	INGRANAGGIO FINALE	3RD GEAR & PINION	PIGNON-ENGR. D'ENTRAINEMENT	GETRIEBERAND & AUSGANGSTIFT
28	CF 03001408 04	CF 03001408 04	RONDELLA	WASHER	RONDELLE	SCHEIBE
28	CF 441808 00	CF 441808 00	RONDELLA (1,5 MM)	WASHER (1,5 MM)	RONDELLE (1,5 MM)	SCHEIBE (1,5 MM)
29	CF 640019 01	CF 640019 01	PARAOLIO	GASKET SMIM 2232/5.5	PARAHUILE	SCHMIERDICHTUNG
30	CF 660756 00	CF 660756 00	RACCOGLIGOCCE	DRIP PAN	GOUELLE EAU	TROPFFPANNE
31	CF 640060 00	CF 640060 00	GUARNIZIONE	GASKET	JOINT	DICHTUNG
32	CF 060359 00	CF 060359 00	GIUNTO	KIT COUPLING AF	BAGUE D'ACCOUPLMENT CPL	KUPPLUNG
33	CF 03001405 38	CF 03001405 38	VITE 5/16 X 3/4"	"SCREW 5/16 X 3/4" "	"VIS 5/16 X 3/4" "	"SCHRAUBE 5/16 X 3/4" "
33	CF 420019 00	CF 420019 00	VITE	SCREW	VIS	SCHRAUBE
34	CF 420019 00	CF 420019 00	VITE	SCREW	VIS	SCHRAUBE
35	CF 794236 07R	CF 794237 06R	ASS. FREEZER	FREEZER ASSY	ENS. FREEZER	GEFRIERZYLINDEREINHEIT
36	CF 764010 00	CF 764010 00	SUPPORTO DI ALLUMINIO	FREEZER BRACKET	SUPPORT	PASSTUECK
37	CF 784260 04	CF 060705 02	TUBO EVAPORATORE	EVAPORATOR ASSY	CYLINDRE EVAPORATEUR	GEFRIERZYLINDER
41	CF 724052 07	CF 724052 06	COCLEA	AUGER AF 30	VIS SANS FIN	SCHNECKE
42	CF 640040 00	CF 640040 00	ASSIEME PREMISTOPPA	WATER SEAL (02001300 21)	GARNITURE D'ETANCHEITE	WASSERDICHTUNGSEINHEIT
43	CF 670011 01	CF 670011 01	CUSCINETTO INFERIORE	BEARING	PALIER INFERIEUR	UNTERESLAGER
44	CF 060720 00	CF 060720 00	ASS. ROMPIGHIACCIO + CUSCINETTO	ICE BREAKER ASSY + TOP BEARING	ENS. BROUYEUR	KIT EISBREKER/LAGER
47	CF 640041 01	CF 640041 01	GUARNIZIONE OR	O RING	JOINT TORIQUE	O RING
48	CF 060720 00	CF 060720 00	CUSC. SUP + ASS. ROMPIGHIACCIO	TOP BEARING + ICE BREAKER ASSY	ENS. BROUYEUR	KIT EISBREKER/LAGER
49	CF 420030 00	CF 420030 00	VITE	SCREW	VIS	SCHRAUBE
50	CF 734105 00	CF 734105 00	CALOTTA	CAP WORM	CALOTTE	KUGELHAUBE
51	CF 650297 00	CF 650297 00	ANELLO SEEGER	SNAP RING	CIRCLIP	RING
52	CF 263612 00	CF 263612 00	GRASSO IDROREPELL.	GREASE	GRAISSE	FETT
<b>53</b>	<b>CF 001028 07</b>	<b>CF 001028 07</b>	<b>KIT CUSCINETTI + PREMISTOPPA</b>	<b>KIT BEARING + SEAL AF</b>	<b>KIT PALIERS + GARNITURE</b>	<b>KIT LAGER + WASSER DICHTUNG</b>
54	CF 660676 02	CF 660676 02	BOCCHETTA SCARICO	EXHAUST NOZZLE	TUYÈRE D'ÉJECTION	SCHUBDÜSE

**F 120 - F 200 - P.C. BOARD AND SENSOR ASSY - SCHEDA ELETTRONICA E SENSORI**  
**ENS. CARTE ELECTRONIQUE ET DETECTEURS - ELEKTRONISCHE KARTE UND TEMPERATURFUEHLERENHEIT**



**F 120 - F 200 - P.C. BOARD AND SENSOR ASSY - SCHEDA ELETTRONICA E SENSORI**  
**ENS. CARTE ELECTRONIQUE ET DETECTEURS - ELEKTRONISCHE KARTE UND TEMPERATURFUEHLERENHEIT**

ITEM NO POS NO REP. NO REF. NO	PART NO CODICE REFERENCE STUECK NR	DESCRIPTION	DESCRIZIONE	DESIGNATION	BESCHREIBUNG
1	19670528/0	CONTROL BOX	SCATOLA ELETTRICA	BOITE ELECTRIQUE	SCHALTSCHRANK
2	19190397/0	CONTROL BOX COVER	COPERCHIO SCATOLA ELETTRICA	COUVERCLE BOITE DE COMMANDE	SCHALTSCHRANK DECKEL
3	81469134/0	P.C. BOARD	SCHEDA ELETTRONICA	CARTE ELECTRONIQUE	GEDRUCKTESCHALTUNG
3A * **	CF 620462 15	NEW P.C. BOARD 2011 F120 FROM S.N. 05128 F200 FROM S.N. 20792	NUOVA SCHEDA ELETTRONICA 2011 F120 DAL NR. 05128 F200 DAL NR. 20792	NOUV. CARTE ELECTRONIQUE 2011 F120 FROM S.N. 05128 F200 FROM S.N. 20792	GEDRUCKTESCHALTUNG 2011 F120 FROM S.N. 05128 F200 FROM S.N. 20792
4	CF 630015 09 CF 630015 10	FUSE (100 mA) FUSE (16 A)	FUSIBILE (100 mA) FUSIBILE (16 A)	FUSIBLE (100 mA) FUSIBLE (16 A)	SCHMELZSICHERUNG (100 mA) SCHMELZSICHERUNG (16 A)
6	29070018/0	WATER LEVEL SENSOR	SENSORE LIVELLO ACQUA	CAPTEUR NIVEAU EAU	WASSERNIVEAUFUEHLER
6A	CF 620519 02	WATER LEVEL SENSOR FOR NEW P.C. BOARD 2011	SENSORE LIVELLO ACQUA PER NUOVA SCHEDA ELETTRONICA 2011	CAPTEUR NIVEAU EAU NOUV. CARTE ELECTRONIQUE 2011	WASSERNIVEAUFUEHLER GEDRUCKTESCHALTUNG 2011
7	29070015/0	HALL EFFECT SENSOR	SENSORE EFFETTO HALL	CAPTEUR EFFECT HALL	HALL EFFEKT-FUEHLER
8	29070014/0	CONDENSER TEMP. SENSOR	SENSORE TEMP. CONDENSATORE	CAPTEUR TEMP. CONDENSEUR	KONDENSATORTEMPERATURFUEHLER
8A	CF 620519 00	CONDENSER TEMP. SENSOR FOR NEW P.C. BOARD 2011	SENSORE TEMP. CONDENSATORE PER NUOVA SCHEDA ELETTRONICA 2011	CAPTEUR TEMP. CONDENSEUR NOUV. CARTE ELECTRONIQUE 2011	KONDENSATORTEMPERATURFUEHLER GEDRUCKTESCHALTUNG 2011
9	29070013/0	EVAPORATOR TEMP. SENSOR	SENSORE TEMP. EVAPORATORE	CAPTEUR TEMP. ÉVAPORATEUR	VERDAMPFERTEMPERATURFUEHLER
9A	CF 620519 01	EVAPORATOR TEMP. SENSOR FOR NEW P.C. BOARD 2011	SENSORE TEMP. EVAPORATORE PER NUOVA SCHEDA ELETTRONICA 2011	CAPTEUR TEMP. ÉVAPORATEUR NOUV. CARTE ELECTRONIQUE 2011	VERDAMPFERTEMPERATURFUEHLER GEDRUCKTESCHALTUNG 2011
10	CF 650674 02	ICE LEVEL CONTROL ASSY	ASS. CONTR. LIVELLO GHIACCIO	ENS. DETECTEUR NIVEAU GLACE	EISNIVEAUFUEHLERENHEIT

### COMPRESSOR CHART - TABELLA COMPRESSORI - TABLEAU COMPRESSEUR - KOMPRESSOR KARTE

MODEL MODELLO MODELE MODELL	VOLTS TENSIONE TENSION SPANNUNG	COMPRESSOR MODEL MODELLO COMPRESSORE TYPE COMPRESSEUR KOMPRESSOR TYP	COMPRESSOR COMPRESSORE COMPRESSEUR KOMPRESSOR	RELAY RELO RELAIS RELAIS	PROTECTOR PROTETTORE PROTECTEUR SCHUTZGERAT	START CAPACITOR CAPACITA D'AVV. CAPACITÉ DE DEMAR- RAGE START KONDENSATOR	RUN CAPACITOR CAPACITÀ DI MARCIA CAPACITÉ PERMANENCE BETRIEB KONDENSATOR
F 200	115/60/1						
F 200	230/60/1	U.H. CAE 9470 Z	CF 620101 04	CF 670168 25	CF 620058 04	CF 620467 30	CF 620167 21
F 200 - R134A F 200 - R404A	230/50/1 230/50/1	U.H. CAJ 4461 Y U.H. CAE 9470 Z	19165570/0 19165582/0	CF 620057 44 CF 620168 22	CF 620058 39 CF 620058 51	CF 620167 01 CF 620167 01	CF 62016721
F 120	230/50/1	U.H. CAE 4448 Y	19165556/0	-	-	-	-

### ELECTRIC COMPONENTS CHART - TABELLA COMPONENTI ELETTRICI - TABLEAU COMPOSANTS ELECTRIQUE - ELEKTRISCHEKARTE

MODEL MODELLO MODELE MODELL	VOLTS TENSIONE TENSION SPANNUNG	GEAR MOTOR ASSY ASS. MOTORIDUTTORE ENS. MOTOREDUCTEUR GETIREBEMOTOREINHEIT	FAN MOTOR ONLY MOTORE VENTILATORE MOTEUR VENTILATEUR LUFTER MOTOR	DRIVE MOTOR CAPACITOR CAPACITÀ MOTORE RIDUTT. CONDENSATEUR MOTEUR REDUCT. KONDENSATOR	P.C. BOARD SCHEDA ELETTRONICA CARTE ELETRONIQUE ELEKTRONISCHE KARTE	RECYCLED PCB SCHEDA EL. RICICL. CARTE ELECTR. RIC. REGENRIERTE PLATINE
F 200	115/60/1	CF 794225 14 R	*****	CF 620292 00	CF 620403 04	CF 620403 10
F 200	230/60/1	CF 794225 13 R	CF 620419 02	CF 620292 04	29070012/0	29070012/U
F 200	230/50/1	CF 794225 13 R	CF 620419 02	CF 620292 04	29070012/0	29070012/U
F 120	230/50/1	CF 79422513 R	CF 620419 02	CF 620292 04	29070012/0	29070012/U