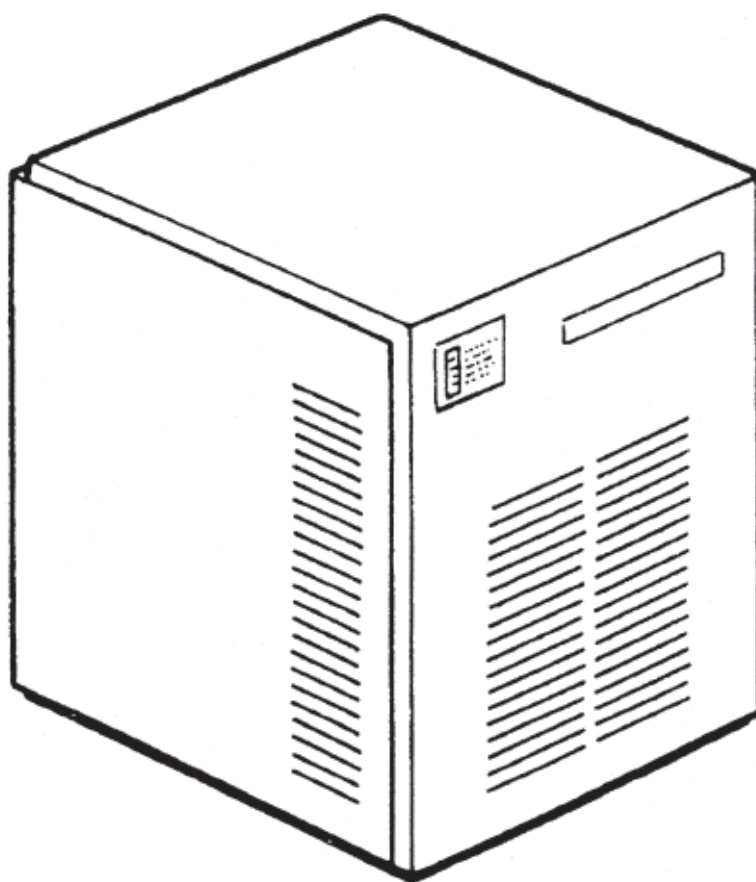


Icematic®

Spare parts list • *Catalogo ricambi*
Catalogues pièces détachées • *Ersatzteilkatalog*

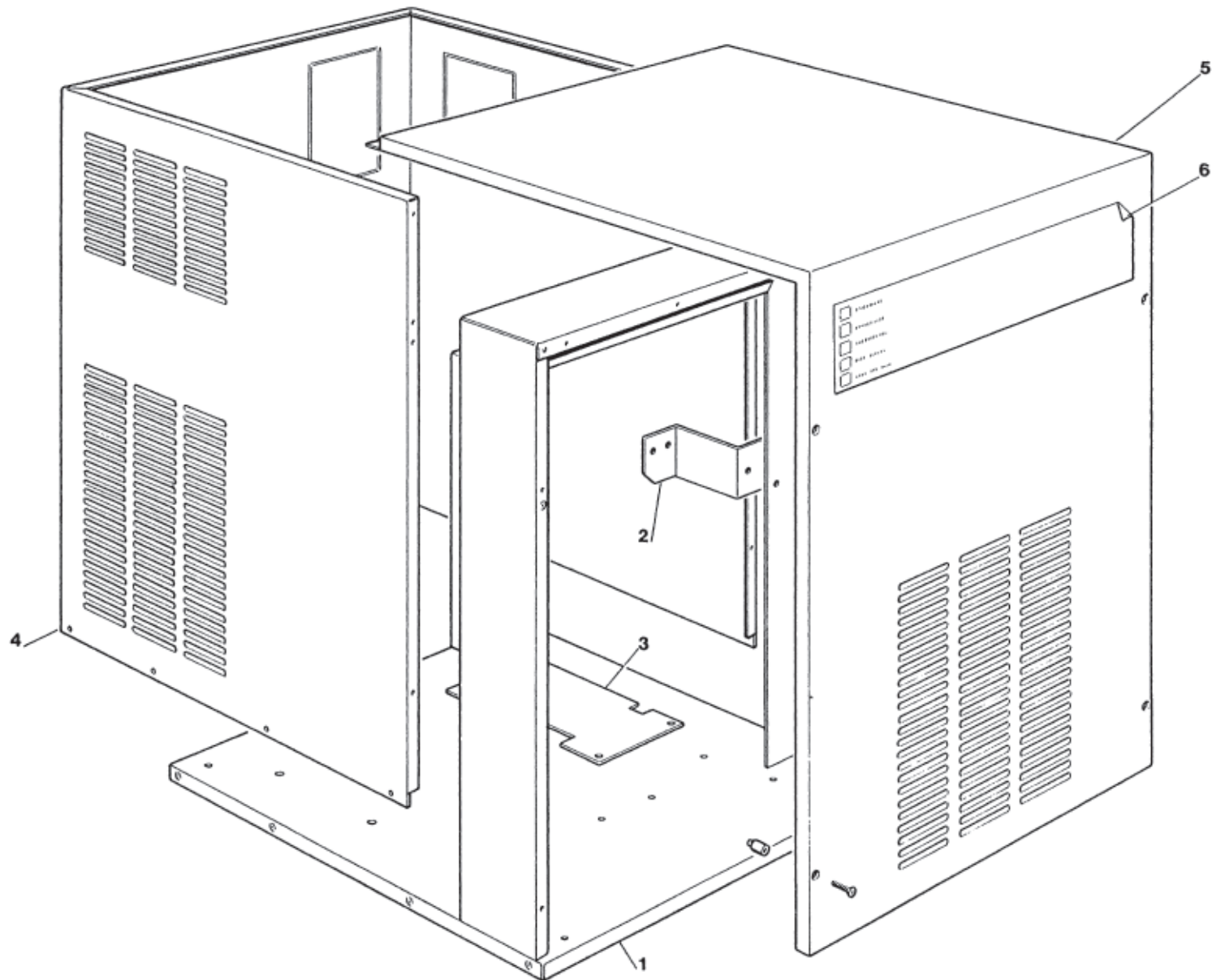


Cod. CN 71503366/0 - 12/2006 - Rev. 003

F 100 - F 120 - F 200

R134a - R404

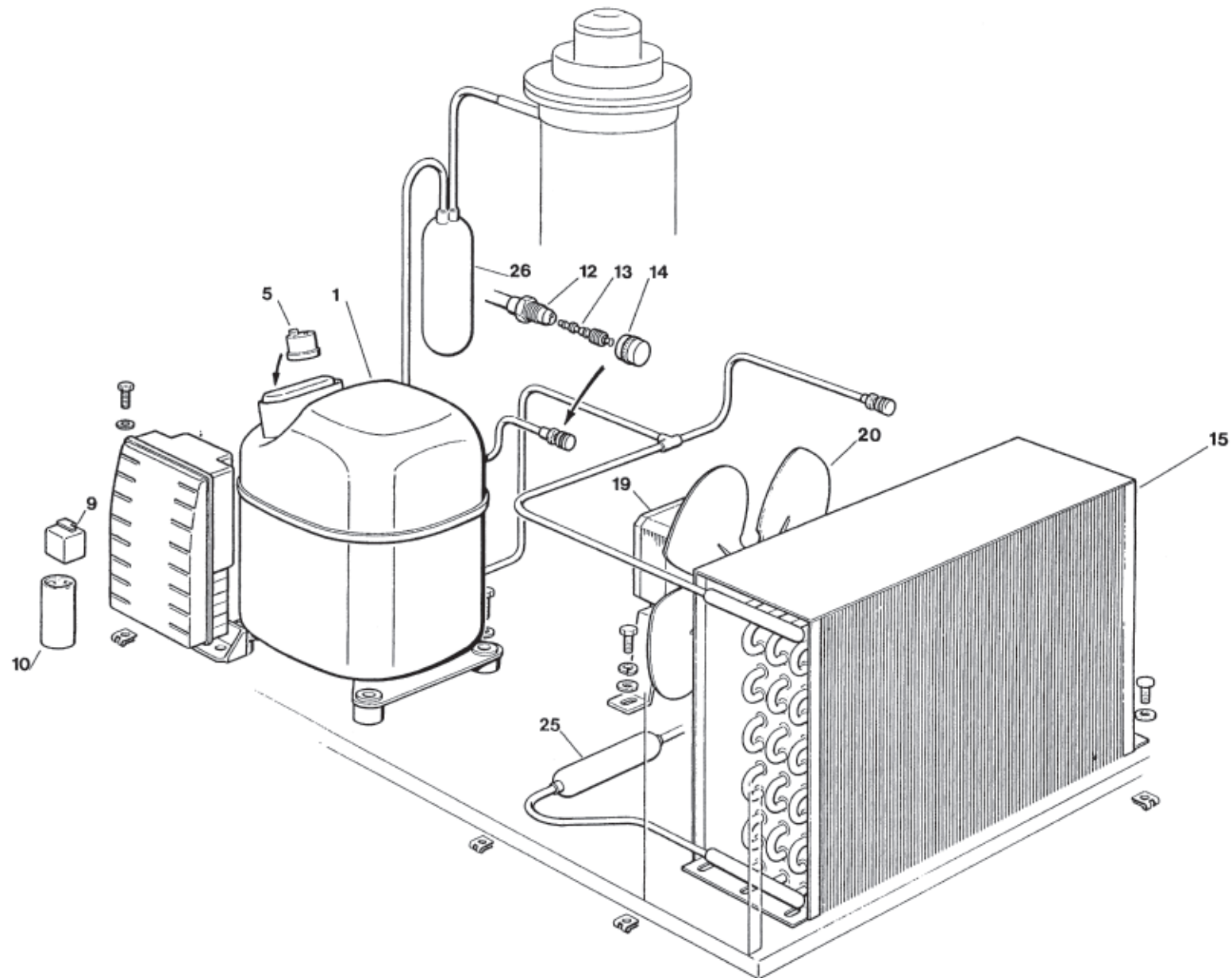
F 100 - F 120 - F 200 - UNIT PANELS - ASSIEME MOBILE - ENS. CARROSSERIE - MACHINE GEHAUSE



F 100 - F 120 - F 200 - UNIT PANELS - ASSIEME MOBILE - ENS. CARROSSERIE - MACHINE GEHAUSE

ITEM NO POS NO REP. NO REF. NO	PART NO CODICE REFERENCE STUECK NR	DESCRIPTION	DESCRIZIONE	DESIGNATION	BESCHREIBUNG
1	CF 781398 00 R	FRAME ASSY S.S.	ASSIEME TELAIO ACCIAIO INOX	ENSEMBLE CHASSIS ACIER INOX	CHASSISRAHMEN EDELSTAHL
2	CF 703221 00	WATER RESERVOIR BRACKET	SUPPORTO VASCH. GALLEGGIANTE	SUPPORT FLOTTEUR	SCHWIMMERHALTER
3	CF 704256 01	GEAR MOTOR BASE	SUPPORTO MOTORIDUTTORE	SUPPORT MOTOREDUCTEUR	GETRIEBEMOTORHALTER
4	CF 721550 00 R CF 72174601	SIDES/REAR PANEL S.S F200 SIDES/REAR PANEL S.S. - F200 (22") FROM (S. NUMBER 10728)	PANNELLO LATER./POSTER. ACC. INOX F200 PANNELLO LATER./POSTER. ACC. INOX F200 (22") FROM (S. NUMBER 10728)	PANNEAU COTE/ARRIERE ACIER INOX F200 PANNEAU COTE/ARRIERE ACIER INOX F200 (22") FROM (S. NUMBER 10728)	EDELSTAHL SEITEN-RÜCKWAND EDELSTAHL SEITEN-RÜCKWAND F200 (22") FROM (S. NUMBER 10728)
4a	CF 72174601	SIDES/REAR PANEL S.S. - F120	PANNELLO LATER./POSTER. ACC. INOX F120	PANNEAU COTE/ARRIERE ACIER INOX F120	GETRIEBEMOTORHALTER - F120
5	CF 702136 11 CF 702136 11 CF 72174707	FRONT/TOP PANEL S.S. F100 F200 FRONT/TOP PANEL S.S. F200 (22") FROM (S. NUMBER 10728)	PANNELLO FRONT./SUPER. ACCIAIO INOX F100 F200 PANNELLO FRONT./SUPER. ACCIAIO INOX F200 (22") DA (N° MATRICOLA 10728)	PANNEAU AVANT/SUP. ACIER INOX F100 F200 PANNEAU AVANT/SUP. ACIER INOX F200 (22") DU (N° MATR. 10728)	EDELSTAHL FRONT-OBERWAND F100 F200 EDELSTAHL FRONT-OBERWAND F200 (22") AB (N° MATR. 10728)
5a	CF 72174714	FRONT/TOP PANEL S.S. F 120	PANNELLO FRONT./SUPER. ACCIAIO INOX F 120	PANNEAU AVANT/SUP. ACIER INOX F 120	EDELSTAHL FRONT-OBERWAND
6	CF 660624 04	LABEL	ADESIVO SEGNALETICO	ETIQUETTE	ETIKETT

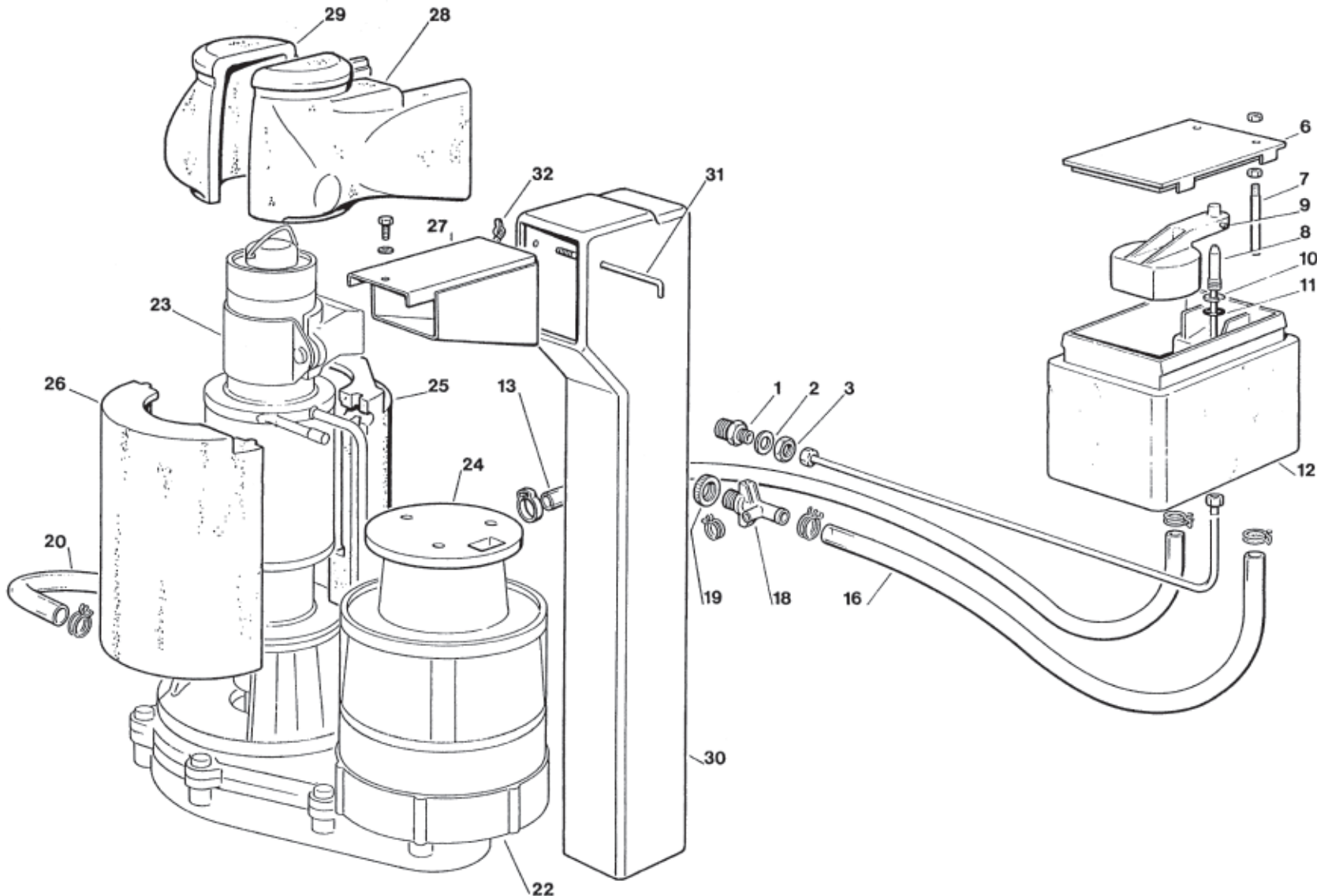
F 100 - F 120 - F 200 - REFRIGERANT SYSTEM AIR COOLED - SISTEMA REFRIGERANTE RAFFR. AD ARIA
CIRCUIT FRIGORIFIQUE REFRROID. PAR AIR - LUFTGEKÜHLT GEFRIERSYSTEM



F 100 - F 120 - F 200 - REFRIGERANT SYSTEM AIR COOLED - SISTEMA REFRIGERANTE RAFFR. AD ARIA CIRCUIT FRIGORIFIQUE REFROID. PAR AIR - LUFTGEKÜHLT GEFRIERSYSTEM

ITEM NO POS NO REP. NO REF. NO	PART NO - CODICE REFERENCE - STUECK NR		DESCRIPTION	DESCRIZIONE	DESIGNATION	BESCHREIBUNG
	F 100	F 200				
1	CF 670100 00 *****	CF 670099 02 CF 670101 03	COMPRESSOR ASSY - R134a COMPRESSOR ASSY - R404a	ASSIEME COMPRESSORE - R134a ASSIEME COMPRESSORE - R404a	ENSAMBLE COMPRESSEUR - R134a ENSAMBLE COMPRESSEUR - R404a	KOMPRESSOR - R134a KOMPRESSOR - R404a
1a	CF 67010001	—	COMPRESSOR ASSY - R134a - F120	ASSIEME COMPRESSORE - R134a - F120	ENSAMBLE COMPRESSEUR - R134a	KOMPRESSOR - R134a - F120
5	CF 620058 69 *****	CF 620058 39 CF 620058 51	PROTECTOR - R134a PROTECTOR - R404a	PROTETTORE - R134a PROTETTORE - R404a	PROTECTEUR - R134a PROTECTEUR - R404a	SCHUTZGERÄT - R134a SCHUTZGERÄT - R404a
9	CF 620057 31 *****	CF 620057 44 CF 620168 22	START RELAY - R134a START RELAY - R404a	RELE DI AVVIAMENTO - R134a RELE DI AVVIAMENTO - R404a	RELAIS DE DEMARAGGE - R134a RELAIS DE DEMARAGGE - R404a	RELAIS - R134a RELAIS - R404a
10	CF 620167 29	CF 620167 01	START CAPACITOR	CAPACITA D'AVVIAMENTO	CAPACITÉ DE DEMARRAGE	START KONDESATOR
12	CF 650109 00	CF 650109 00	VALVE BODY	CORPO VALVOLA	CORPS DE VANNE	VENTILGEHAUSE
13	CF 670012 00	CF 670012 00	VALVE PISTON	PISTONCINO VALVOLA	PISTON	VENTILKOLBEN
14	CF 650106 00	CF 650106 00	VALVE CAP	CAPPUCCIO VALVOLA	CAPUCHON DE VANNE	VENTILKLAPPE
15	CF 620276 02	CF 620405 00	AIR COOLED CONDENSER	CONDENSATORE AD ARIA	CONDENSEUR A AIR	LUFTGEKUELT KONDENSATOR
15a	CF 620439 00	—	AIR COOLED CONDENSER - F120	CONDENSATORE AD ARIA - F120	CONDENSEUR A AIR - F120	LUFTGEKUELT KONDENSATOR - F120
19	CF 620419 02	CF 620419 02	FAN MOTOR	MOTORE VENTILATORE	MOTEUR VENTILATEUR	LUFTER MOTOR
20	CF 620419 32	CF 620419 33	FAN BLADE	VENTOLA	HELICE	FLUEGEL
20a	CF 620419 33	—	FAN BLADE - F120	VENTOLA - F120	HELICE - F120	FLUEGEL - F120
25	CF 670003 05	CF 670003 06	DRIER	FILTRO DEUMIDIFICATORE	FILTRE DESHYDRATEUR	TROCKNER
26	CF 784464 03	CF 784464 01	SUCTION LINE/ACCUMULATOR	ACCUMUL. E LINEA ASPIRAZIONE	ENS. ASPIRATION/ACCUMULATEUR	SAMMLER UND SAUGLEITUNGEN
26a	CF 784464 05	—	SUCTION LINE/ACCUMULATOR F120	ACCUMUL. E LINEA ASPIRAZIONE F120	ENS. ASPIRATION/ACCUMULATEUR F120	SAMMLER UND SAUGLEITUNGEN

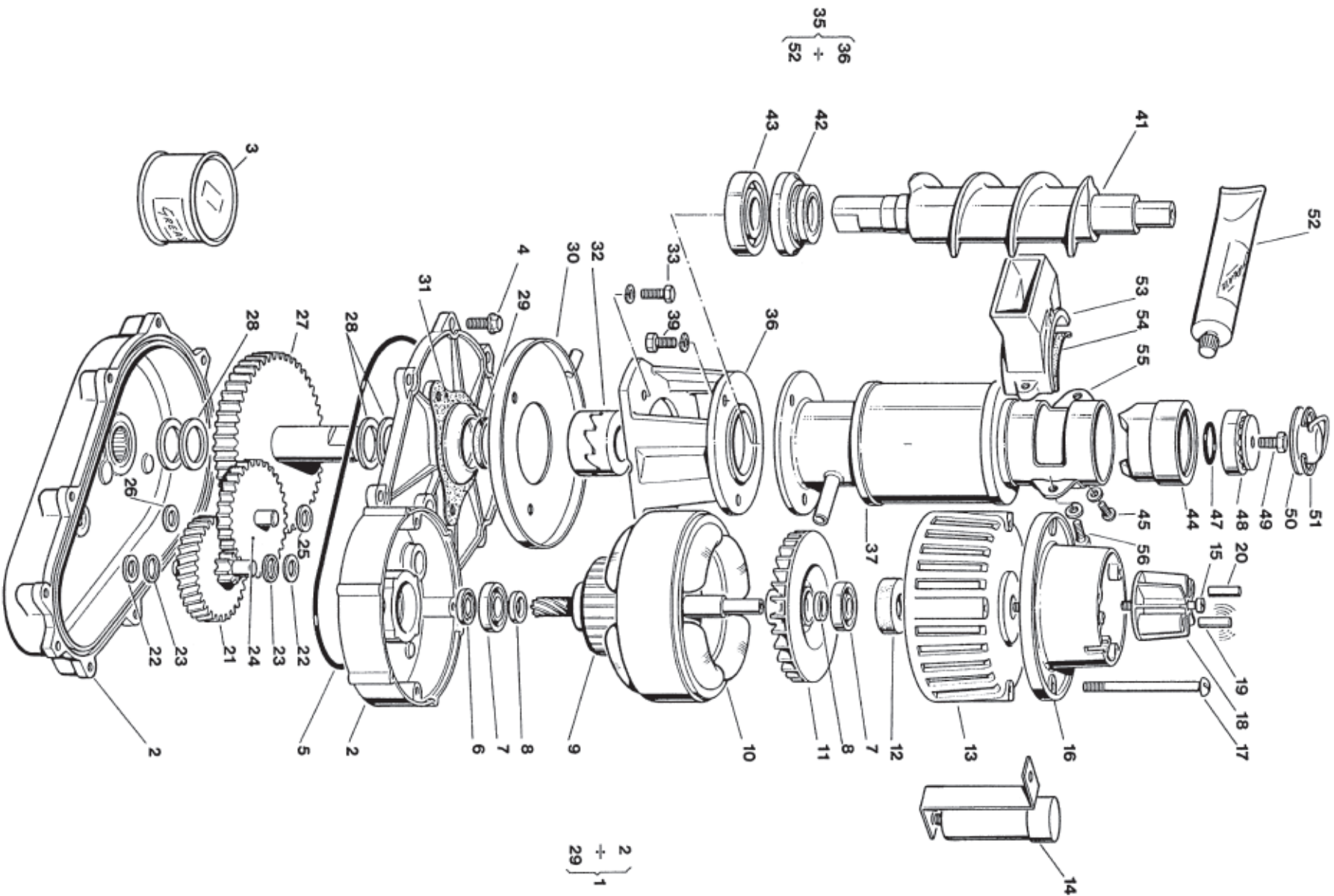
F 100 - F 120 - F 200 - WATER SYSTEM AND INSULATIONS - CIRCUITO IDRAULICO ED ISOLAMENTI
CIRCUIT HYDRAULIQUE ET ISOLATIONS - WASSERKREISLAUF UND ISOLIERUNG



**F 100 - F 120 - F 200 - WATER SYSTEM AND INSULATIONS - CIRCUITO IDRAULICO ED ISOLAMENTI
CIRCUIT HYDRAULIQUE ET ISOLATIONS - WASSERKREISLAUF UND ISOLIERUNGE**

ITEM NO POS NO REP. NO REF. NO	PART NO - CODICE REFERENCE - STUECK NR		DESCRIPTION	DESCRIZIONE	DESIGNATION	BESCHREIBUNG
	F 100 - F 120	F 200				
1	CF 733205 00	CF 733205 00	WATER INLET FITTING	RACCORDO INGRESSO ACQUA	RACCORD ARRIVEE D'EAU	WASSEREINLAUFSTUECK
2	CF 400031 00	CF 400031 00	FIBER WASHER	RONDELLA IN FIBRA	RONDELLE EN FIBRE	FIBER SCHEIBE
3	CF 400030 01	CF 400030 01	NUT	DADO	ECROU	MUTTER
6	CF 660363 00	CF 660363 00	WATER RESERVOIR COVER	COPERCHIO VASCHETTA	COUVERCLE	BECKENABDECKUNG
7	CF 724215 06	CF 724215 06	WATER LEVEL METAL PIN	PERNO SENSORE LIVELLO ACQUA	DETECTEUR NIVEAU EAU	FÜHLERSTIFT-WASSERNIVEAU
8	CF 783153 00	CF 783153 00	NOZZLE	UGELLO	GICLEUR	VENTILSDUESE
9	CF 783127 00	CF 783127 00	FLOAT VALVE ASSY	ASS. GALLEGGIANTE	ENS. VANNE A FLOTTEUR	SCHWIMMERVERTIL-EINHEIT
10	CF 460038 02	CF 460038 02	CLIP RING	ANELLO SEEGER	CIRCLIP	RING
11	CF 640100 00	CF 640100 00	O RING	GUARNIZIONE OR	JOINT TORIQUE	SIMMERING
12	CF 793126 01	CF 793126 01	WATER RESERVOIR ASSY	ASS VASCHETTA GALLEGGIANTE	ENS. RÉSERVOIR	BECKEN/SCHWIMMERVERTILEINHEIT
13	CF 281222 00	CF 281222 00	PLASTIC TUBE - PER MTR	TUBO IN PLASTICA - PER METRO	TUYAU EN PLASTIQUE - POUR METRE	PLASTIK ROHR - PRO METER
16	CF 281832 00	CF 281832 00	PLASTIC TUBE - PER MTR	TUBO IN PLASTICA - PER METRO	TUYAU EN PLASTIQUE - POUR METRE	PLASTIK ROHR - PRO - PRO METER
18	CF 660224 00	CF 660224 00	WATER DRAIN FITTING	RACCORDO SCARICO ACQUA	RACCORD EVACUATION EAU	WASSERABFLUSSANSCHLUSSE
19	CF 660535 00	CF 660535 00	PLASTIC RING NUT	GHIERA IN PLASTICA	COLLIER DE SERRAGE EN PLASTIQUE	PLASTIKRINGMUTTER
20	CF 610163 02	CF 610163 02	PLASTIC TUBE	TUBO IN PLASTICA	TUYAU EN PLASTIQUE	PLASTIK ROHR
22	CF 794225 13 R	CF 794225 13 R	GEAR REDUCER ASSY	ASS. MOTORIDUTTORE	ENS MOTOREDUCTEUR	GETRIEBEMOTOR-EINHEIT
23	CF 794236 07 R	CF 794237 04 R	FREEZER ASSY	ASS. FEEZER	ENS. FREEZER	GEFRIERZYLINDERINHEIT
24	CF 650515 02	CF 650515 02	GEAR MOTOR PLASTIC COVER	PROTEZIONE MOTORE	PROTECTION MOTEUR	PLASTIK MOTORSCHUTZ
25	CF 660375 00	CF 660376 00	INSULATION LEFT	ISOLAMENTO SINISTRO	ISOLATION GAUCHE	GEFRIERZYLINDERISOLIERUNG-LINKS
26	CF 660375 01	CF 660376 01	INSULATION RIGHT	ISOLAMENTO DESTRO	ISOLATION DROITE	GEFRIERZYLINDERISOLIERUNG-RECHTS
27	CF 724339 01	CF 724339 01	S.S. ICE SPOUT	BOCCHETTA SCARICO GHIACCIO	BEC VERSEUR	AUSWURFSCHNAUZE
27a	CF 724339 03	CF 724339 03	PLASTIC ICE SPOUT	BOCCHETTA SCARICO IN PLASTICA	BEC VERSEUR EN PLASTIQUE	PLASTIK AUSWURFSCHNAUZE
28	CF 660133 00	CF 660133 00	SPOUT INSULATION RIGHT	ISOLAMENTO BOCC. DESTRO	ISOLATION DROITE BEC VERSEUR	AUSWURFSCHNAUZEISOLIERUNG
29	CF 660132 00	CF 660132 00	SPOUT INSULATION LEFT	ISOLAMENTO BOCC. SINISTRO	ISOLATION GAUCHE BEC VERSEUR	AUSWURFSCHNAUZEISOLIERUNG
30	CF 660455 12	CF 660455 12	PLASTIC ICE CHUTE	CONDOTTO SCARICO GHIACCIO	GOULOTTE	EIS BUNKERAUSLAUF
31	CF 724180 00	CF 724180 00	METAL ROD	TIRANTE	TIRANT	STANGE
32	CF 430083 00	CF 430083 00	WING NUT	DADO AD ALETTE	ECROU	MUTTER

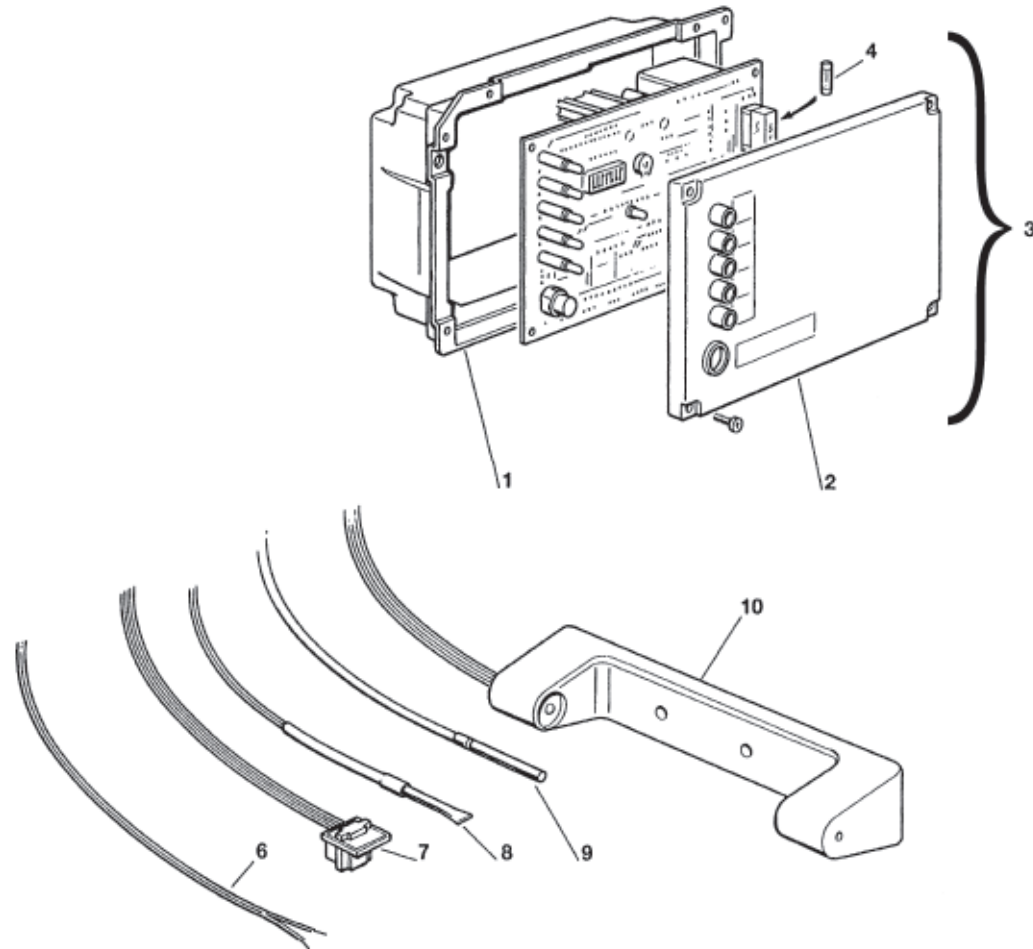
F 100 - F 120 - F 200 - FREEZER AND GEAR REDUCER ASSY - ASSIEME FREEZER E RIDUTTORE
ENS. FREEZER ET MOTOREDUCTEUR - GEFRIERZYLINDER UND GETRIEBEEINHEIT



**F 100 - F 120 - F 200 - FREEZER AND GEAR REDUCER ASSY - ASSIEME FREEZER E RIDUTTORE
ENS. FREEZER ET MOTOREDUCTEUR - GEFRIERZYLINDER UND GETRIEBEEINHEIT**

ITEM NO POS NO REF. NO	PART NO - CODICE REFERENCE - STUECK NR		DESCRIPTION	DESCRIZIONE	DESIGNATION	BESCHREIBUNG
	F 100 - F 120	F 200				
1	CF 79422513 R	CF 79422513 R	GEAR REDUCER ASSY	ASS. RIDUTTORE	ENS. MOTORÉDUCTEUR	GETRIEBEGEHAUSE CPL
2	CF 001015 01	CF 001015 01	CASE ASSY FOR GEARS	ASS. SCATOLA PER INGRANAGGI	ENS. CARTER POUR RÉDUCTEUR	GEHAUSE CPL FÜR GETRIEBE
3	CF 060294 01	CF 060294 01	GREASE (1KG)	GRASSO (1KG)	GRAISSE (1KG)	FETT (1KG)
4	CF 031251 01	CF 031251 01	SCREW	VITE	VIS	SCHRAUBE
5	CF 640084 00		O RING	GUARNIZIONE OR	JOINT TORIQUE	O RING
6	CF 640083 00		GEASE SEAL	PARAOLIO	PARAHUILE	SCHMIERDICHTUNG
7	CF 651056 00	CF 651056 00	BEARING	CUSCINETTO	ROULEMENT	LAGER
8	CF 441800 09	CF 441800 09	TRUST WASHER	RONDELLA DI RASAMENTO	RONDELLE	UNTERLEG SCHEIBE
9	CF 794123 03 R	CF 794123 03 R	ROTOR ASSY	ASS. ROTORE	ENS. ROTOR	ROTOR EINHEIT
10	CF 620394 00	CF 620394 00	STATOR ASSY	ASS. STATORE	ENS. STATOR	STATOREINHEIT
11	CF 764001 00	CF 764001 00	FAN BLADE	VENTOLA	HELICE	FLÜGEL/RAD
12	CF 640095 00	CF 640095 00	RUBBER INSERT	INSERTO IN GOMMA	BAGUE CAOUTCHOUC	GUMMI LAGER GEHAUSE
13	CF 794226 01	CF 794226 01	DRIVE MOTOR COVER	COPERCHIO MOTORE	COUVERCLE MOTEUR	MOTOR DEKEL
14	CF 620292 04	CF 620292 04	CAPACITOR	CONDENSATORE	CONDENSATEUR	KONDENSATOR
15	CF 031403 77	CF 031403 77	SCREW	VITE	VIS	SCHRAUBE
16	CF 650515 01	CF 650515 01	PLASTIC HOUSING	ALLOGGIAMENTO IN PLASTICA	BÔTE DETECTEUR EFF. HALL	KUNSTSTOFFGEHAUSE
17	CF 423872 01	CF 423872 01	SCREW	VITE	VIS	SCHRAUBE
18-19-20	CF 784476 00	CF 784476 00	MAGNETO ASSY	ASS. SUPPORTO MAGNETE	ENS. SUPPORT DU MAGNETO	MAGNETHALTER CPL
21	CF 651160 00	CF 651160 00	1SR GEAR & PINION	INGRANAGGIO IN FIBRA	ENGRANAGE EN CELERON	1 GETRIEBERAND & RITZEL
22	CF 441800 06		TRUST WASHER	RONDELLA DI RASAMENTO	RONDELLE	UNTERLEG SCHEIBE
23	CF 441800 05		TRUST WASHER	RONDELLA DI RASAMENTO	RONDELLE	UNTERLEG SCHEIBE
24	CF 651161 00	CF 651161 00	2ND GEAR & PINION	INGRANAGGIO INTERMEDIO	2eme ENGRANAGE ET PIGNON	2 GETRIEBERAND & RITZEL
25	CF 441800 08		TRUST WASHER	RONDELLA DI RASAMENTO	RONDELLE	UNTERLEG SCHEIBE
26	CF 441800 07		TRUST WASHER	RONDELLA DI RASAMENTO	RONDELLE	UNTERLEG SCHEIBE
27	CF 651162 01	CF 651162 01	OUTPUT GEAR & SHAFT	INGRANAGGIO FINALE	PIGNON-ENGR. D'ENTRAINEMENT	GETRIEBERAD & AUSGANGSTIFT
28	CF 441808 00		TRUST WASHER	RONDELLA DI RASAMENTO	RONDELLE	SCHEIBE
29	CF 640019 01	CF 640019 01	GREASE SEAL	PARAOLIO	PARAHUILE	SCHEIBE
30	CF 784062 00	CF 784062 00	DRIP TRAY	RACCOGLIGOCCE	GOUELLE EAU	TROPFFPANNE
31	CF 640060 00	CF 640060 00	GASKET	GUARNIZIONE	JOINT	DICHTUNG
32	CF 060359 00	CF 060359 00	COUPLING	GIUNTO	BAGUE D'ACCOUPEMENT CPL	KUPPLUNG
33	CF 421052 00	CF 421052 00	SCREW	VITE	VIS	SCHAUBE
35	CF 794236 07 R	CF 794237 04	FREEZER ASSY	ASS. FREEZER	ENS. FREEZER	GEFRIERZYLINDEREINHEIT
36	CF 764010 00	CF 764010 00	ALUMINIUM ADAPTER	SUPPORTO DI ALLUMINIO	SUPPORT	PASSTUECK
37	CF 784260 09	CF 784261 03	WORM TUBE ONLY	TUBO EVAPORATORE	CYLINDRE EVAPORATEUR	GEFRIERZYLINDER
39	CF 421591 00		SCREW	VITE	VIS	SCHRAUBE
41	CF 724052 07	CF 724052 06	AUGER	COCLEA	VIS SANS FIN	SCHNECKE
42	CF 640040 00	CF 640040 00	WATER SEAL	ASSIEME PREMISTOPPA	GARNITURE D'ETANCHEITE	WASSERDICHTUNGSEINHEIT
43	CF 670011 01	CF 670011 01	LO BEARING	CUSCINETTO INFERIORE	PALIER INFERIEUR	UNTERESLAGER
44	CF 754001 02	CF 754001 02	ICE BREAKER ONLY	ROMPIGHACCIO	BROYEUR	EISBRECHER
45	CF 420000 26	CF 420000 26	SCREW	VITE	VIS	SCHAUBE
47	CF 640041 01	CF 640041 01	O RING	GUARNIZIONE OR	JOINT TORIQUE	O RING
48	CF 670041 00	CF 670041 00	TOP BEARING	CUSCINETTO SUPERIORE	PALIER SUPERIEUR	OBERESLAGER
49	CF 420030 00	CF 420030 00	SCREW	VITE	VIS	SCHAUBE
50	CF 734105 00		CAP	CALOTTA	CALOTTE	KUNDELHAUBE
51	CF 650297 00	CF 650297 00	CLIP RING	ANELLO SEEGER	CIRCLIP	RING
52	CF 263612 00	CF 263612 00	WATER PROOF GREASE	GRASSO IDROREPELL.	GRAISSE	FETT
53	CF 754004 00	CF 754004 00	SPOUT CASTING	BOCCHETTA IN OTTONE	GOULETTE EN LAITON	MESSINGEISWURFSCHUTE
54	CF 640072 00		GASKET	GUARNIZIONE	JOINT	DICHTUNG
55	CF 724087 00	CF 724087 00	SPOUT PLATE	VITE	VIS	EISWURFSCHUTE PLATTE
56	CF 420002 05	CF 420002 05	SCREW	VITE	VIS	SCHAUBE
-	CF 001028 07	CF 001028 07	BEARING KIT	KIT CUSCINETTI	KIT PALIER	KIT LANGER

F 100 - F 120 - F 200 - P.C. BOARD AND SENSOR ASSY - SCHEDA ELETTRONICA E SENSORI
ENS. CARTE ELECTRONIQUE ET DETECTEURS - ELEKTRONISCHE KARTE UND TEMPERATURFUEHLERENHEIT



**F 100 - F 120 - F 200 - P.C. BOARD AND SENSOR ASSY - SCHEDA ELETTRONICA E SENSORI
ENS. CARTE ELECTRONIQUE ET DETECTEURS - ELEKTRONISCHE KARTE UND TEMPERATURFUEHLERENHEIT**

ITEM NO POS NO REP. NO REF. NO	PART NO CODICE REFERENCE STUECK NR	DESCRIPTION	DESCRIZIONE	DESIGNATION	BESCHREIBUNG
1	19670528/0	CONTROL BOX	SCATOLA ELETTRICA	BOITE ELECTRIQUE	SCHALTSCHRANK
2	19190397/0	CONTROL BOX COVER	COPERCHIO SCATOLA ELETTRICA	COUVERCLE BOITE DE COMMANDE	SCHALTSCHRANK DECKEL
3	81469134/0	P.C. BOARD	SCHEDA ELETTRONICA	CARTE ELECTRONIQUE	GEDRUCKTESCHALTUNG
4	CF 630015 09 CF 630015 10	FUSE (100 mA) FUSE (16 A)	FUSIBILE (100 mA) FUSIBILE (16 A)	FUSIBLE (100 mA) FUSIBLE (16 A)	SCHMELZSICHERUNG (100 mA) SCHMELZSICHERUNG (16 A)
6	CF 620404 04	WATER LEVEL SENSOR	SENSORE LIVELLO ACQUA	CAPTEUR NIVEAU EAU	WASSERNIVEAUFÜHLER
7	CF 620404 03	HALL EFFECT SENSOR	SENSORE EFFETTO HALL	CAPTEUR EFFECT HALL	HALL EFFEKT-FÜHLER
8	CF 620404 01	CONDENSER TEMP. SENSOR	SENSORE TEMP. CONDENSATORE	CAPTEUR TEMP. CONDENSEUR	KONDENSATORTEMPERATURFUEHLER
9	CF 620404 10	EVAPORATOR TEMP. SENSOR	SENSORE TEMP. EVAPORATORE	CAPTEUR TEMP. ÉVAPORATEUR	VERDAMPFERTEMPERATURFUEHLER
10	CF 650674 02	ICE LEVEL CONTROL ASSY	ASS. CONTR. LIVELLO GHIACCIO	ENS. DETECTEUR NIVEAU GLACE	EISNIVEAUFUEHLEREINHEIT

COMPRESSOR CHART - TABELLA COMPRESSORI - TABLEAU COMPRESSEUR - KOMPRESSOR KARTE

MODEL MODELLO MODELE MODELL	VOLTS TENSIONE TENSION SPANNUNG	COMPRESSOR MODEL MODELLO COMPRESSORE TYPE COMPRESSEUR KOMPRESSOR TYP	COMPRESSOR COMPRESSORE COMPRESSEUR KOMPRESSOR	RELAY RELO RELAIS RELAIS	PROTECTOR PROTETTORE PROTECTEUR SCHUTZGERAT	START CAPACITOR CAPACITA D'AVV. CAPACITÉ DE DEMAR- RAGE START KONDENSATOR	RUN CAPACITOR CAPACITÀ DI MARCIA CAPACITÉ PERMANENCE BETRIEB KONDENSATOR
F 100	115/60/1						
F 200	115/60/1						
F 100	230/60/1						
F 200	230/60/1	U.H. CAE 9470 Z	CF 620101 04	CF 670168 25	CF 620058 04	CF 620467 30	CF 620167 21
F 100	230/50/1	ELECTROULUX GL 90 TB	CF 670100 00	CF 620057 31	CF 620058 69	CF 620167 29	-
F 200 - R134A F 200 - R404A	230/50/1 230/50/1	U.H. CAJ 4461 Y U.H. CAE 9470 Z	CF 670099 02 CF 67010103	CF 620057 44 CF 620168 22	CF 620058 39 CF 620058 51	CF 620167 01 CF 620167 01	CF 62016721
F 120	230/50/1	ELECTROULUX GP 14 TB	CF 670100 01	-	-	-	-

ELECTRIC COMPONENTS CHART - TABELLA COMPONENTI ELETTRICI - TABLEAU COMPOSANTS ELECTRIQUE - ELEKTRISCHEKARTE

MODEL MODELLO MODELE MODELL	VOLTS TENSIONE TENSION SPANNUNG	GEAR MOTOR ASSY ASS. MOTORIDUTTORE ENS. MOTOREDUCTEUR GETIREBEMOTOREINHEIT	FAN MOTOR ONLY MOTORE VENTILATORE MOTEUR VENTILATEUR LUFTER MOTOR	DRIVE MOTOR CAPACITOR CAPACITÀ MOTORE RIDUTT. CONDENSATEUR MOTEUR REDUCT. KONDENSATOR	P.C. BOARD SCHEDA ELETTRONICA CARTE ELETRONIQUE ELEKTRONISCHE KARTE	RECYCLED PCB SCHEDA EL. RICICL. CARTE ELECTR. RIC. REGENRIERTE PLATINE
F 100	115/60/1	CF 794225 14 R	*****	CF 620292 00	CF 620403 04	CF 620403 10
F 200	115/60/1	CF 794225 14 R	*****	CF 620292 00	CF 620403 04	CF 620403 10
F 100	230/60/1	CF 794225 13 R	CF 620419 02	CF 620292 04	29070012/0	29070012/U
F 200	230/60/1	CF 794225 13 R	CF 620419 02	CF 620292 04	29070012/0	29070012/U
F 100	230/50/1	CF 794225 13 R	CF 620419 02	CF 620292 04	29070012/0	29070012/U
F 200	230/50/1	CF 794225 13 R	CF 620419 02	CF 620292 04	29070012/0	29070012/U
F 120	230/50/1	CF 79422513 R	CF 620419 02	CF 620292 04	29070012/0	29070012/U