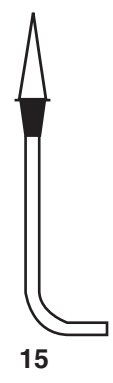
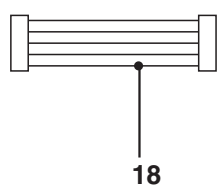
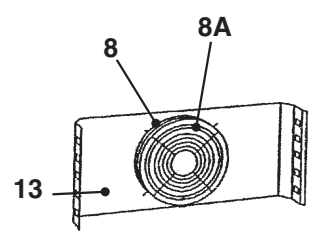
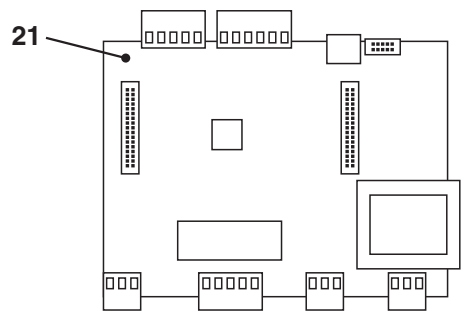
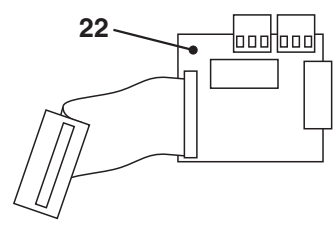
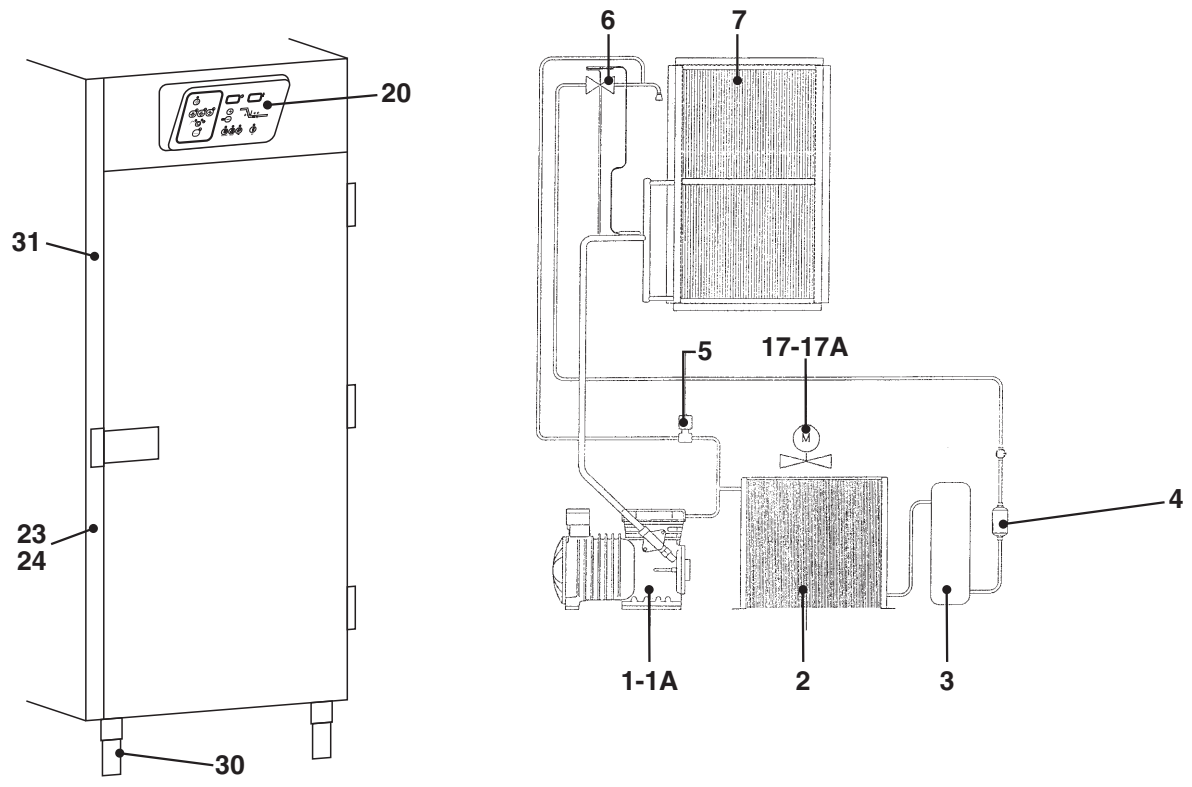


ELENCO PEZZI DI RICAMBIO PER ABBATTITORE T20-T20C-T20R - 3/4 HP - SCHEDA C-2003
SPARE PARTS FOR BLAST CHILLER MODEL T20-T20CT20R - 3/4 HP - CARD C-2003



ELENCO PEZZI DI RICAMBIO PER ABBATTITORE T20-T20C-T20R - 3/4 HP - SCHEDA C-2003
SPARE PARTS FOR BLAST CHILLER MODEL T20-T20CT20R - 3/4 HP - CARD C-2003

Q.tà da ord. Quantity to order	Pos. Nr.	Codice Code nr.	Descrizione	Description
<input type="checkbox"/>	1	19165977/0	COMPRESSORE DLL 30X R404A	COMPRESSOR DLL 30X R404A
<input type="checkbox"/>	1A	19165994/0	COMPRESSORE DLSG 40X R404	COMPRESSOR DLSG 40X R404A
<input type="checkbox"/>	2	19177080/0	CONDENSATORE 3HP-4HP	CONDENSER 3HP-4HP
<input type="checkbox"/>	3	19635347/0	RICEVITORE DI LIQUIDO 3HP-4HP	LIQUID RECEIVER 3HP-4HP
<input type="checkbox"/>	4	19301252/0	FILTRO DISIDRATATORE 3HP-4HP	DRIER 3HP-4HP
<input type="checkbox"/>	5	19863038/0	ELETTRIVALVOLA GAS CALDO 3HP-4HP	HOT GAS ELECTRONIC VALVE 3HP-4HP
<input type="checkbox"/>	6	19200002/0	VALVOLA TERMOSTATICA SENZA ORIFIZIO 3HP-4HP	R404A THERMOSTATIC VALVE WITHOUT ORIFICE 3HP-4HP
<input type="checkbox"/>	6A	19470963/0	ORIFIZIO PER V.T. R404A 3HP-4HP	ORIFICE FOR R404A 3HP-4HP
<input type="checkbox"/>	7	19270071/0	EVAPORATORE	EVAPORATOR
<input type="checkbox"/>	8	18562532/0	* VENTILATORE EVAPORATORE	* EVAPORATOR FAN
<input type="checkbox"/>	8A	18562559/1	* VENTILATORE EVAPORATORE (DA 04/2007)	* EVAPORATOR FAN (FROM 04/2007)
<input type="checkbox"/>	8B	26107227/0	GRIGLIA VENTILATORE EVAPORATORE	GRID FOR EVAPORATOR FAN
<input type="checkbox"/>	9	33575105/0	RESISTENZA DI SCARICO	DISCHARGE RESISTENCE
<input type="checkbox"/>	13	81565614/0	PANNELLO EVAPORATORE PORTAVENTILATORI	PANEL FOR EVAPORATOR FAN T14
<input type="checkbox"/>	15	33580149/0	** SONDA SPILLONE CON IMPUGNATURA A 90°	** NEEDLE SENSOR 90°
<input type="checkbox"/>	16	33580099/0	** SONDA TEMPERATURA CELLA E ** SONDA FINE SBRINAMENTO EVAPORATORE	** ROOM TEMPERATURE SENSOR AND ** EVAPORATOR DEFROSTING SENSOR
<input type="checkbox"/>	17	18562519/0	VENTILATORE CONDENSATORE 3HP	CONDENSER FAN MOTOR 3HP
<input type="checkbox"/>	17A	18592063/0	VENTILATORE CONDENSATORE 4HP	CONDENSER FAN MOTOR 4HP
<input type="checkbox"/>	18	33580172/0	PIATTINA DI COLLEGAMENTO	CONNECTOR
<input type="checkbox"/>	19	33580169/0	** SCHEDA PULSANTI CON PIATTINA	** PUSH BOTTOM CARD WITH CONNECTOR
<input type="checkbox"/>	20	33489554/0	MEMBRANA ORIZZONTALE	MEMBRANE CONTROL PANEL
<input type="checkbox"/>	21	33580166/0	** SCHEDA MICRO RELÉ	** MICRO CARD
<input type="checkbox"/>	22	33580167/0	** SCHEDA ESPANSIONE	** EXPANSION CARD
<input type="checkbox"/>	23	19352034/0	* GUARNIZIONE PORTA T20 - TE - CA	* DOOR GASKET
<input type="checkbox"/>	23A	19352042/0	* GUARNIZIONE PORTA T20 - TE (FINO 03/2007)	* DOOR GASKET T20 - TE (UP TO 03/2007)
<input type="checkbox"/>	23B	19352042/0	* GUARNIZIONE FONDO PORTA T20 - CA	* BOTTOM DOOR GASKET T20 - CA
<input type="checkbox"/>	24	19352038/0	* GUARNIZIONE PORTA T20C	* DOOR GASKET T20C
<input type="checkbox"/>	25	19352043/0	* GUARNIZIONE PORTA T20 - R - C+	* DOOR GASKET T20 - R - C+
<input type="checkbox"/>	26	19550618/0	PRESSOSTATO DI MAX 25.5 <> 28.5	MAX PRESSURE SWITCH
<input type="checkbox"/>	27	19870505/0	VALVOLA LIMITATRICE	LIMITED VALVE
<input type="checkbox"/>	28	33580132/0	* MICRO MAGNETICO PORTA	* DOOR MAGNETIC MICRO
<input type="checkbox"/>	29	33575102/0	RESISTENZA CARTER	CARTER RESISTANCE
<input type="checkbox"/>	30	81565620/0	KIT ASS. 4 PIEDINI CON VITERIA	STAINLESS STEEL FOOT ASSEMBLY
<input type="checkbox"/>	31	33575119/0	RESISTENZA ANTICONDENSA (SOLO PER T20)	DOOR RESISTENCE (FOR T20 ONLY)

* RICAMBI RACCOMANDATI
(RECOMMENDED SPARE PARTS)

** RICAMBI FORTEMENTE RACCOMANDATI
(STRONGLY RECOMMENDED)