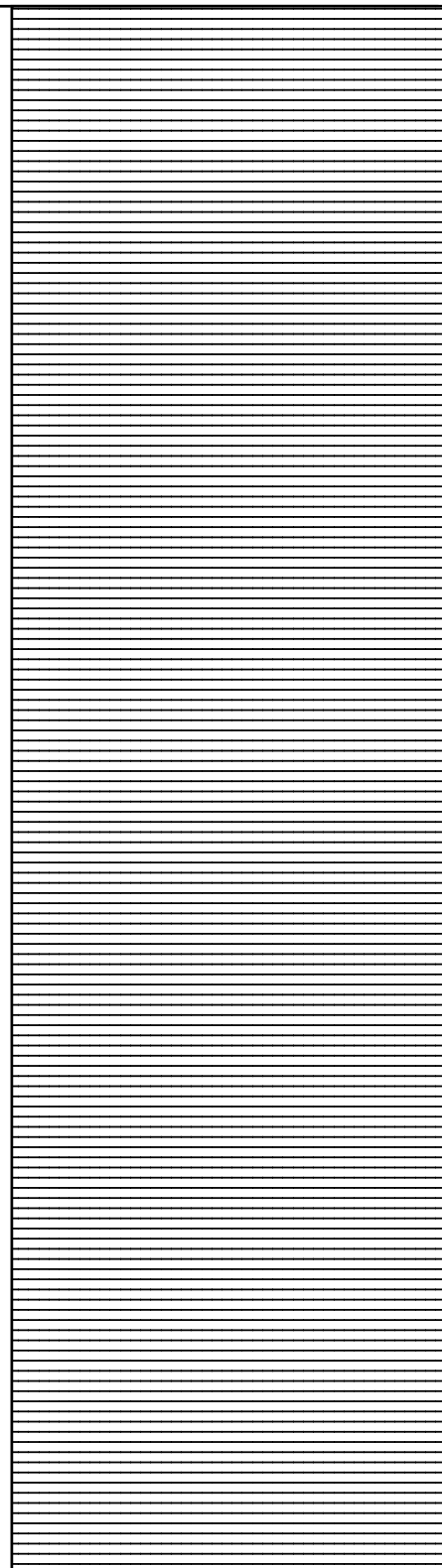


CATALOGO RICAMBI  
SPARE PARTS  
PIECES DETACHEES  
ERSATZTEILE  
LISTA DE RECAMBIOS

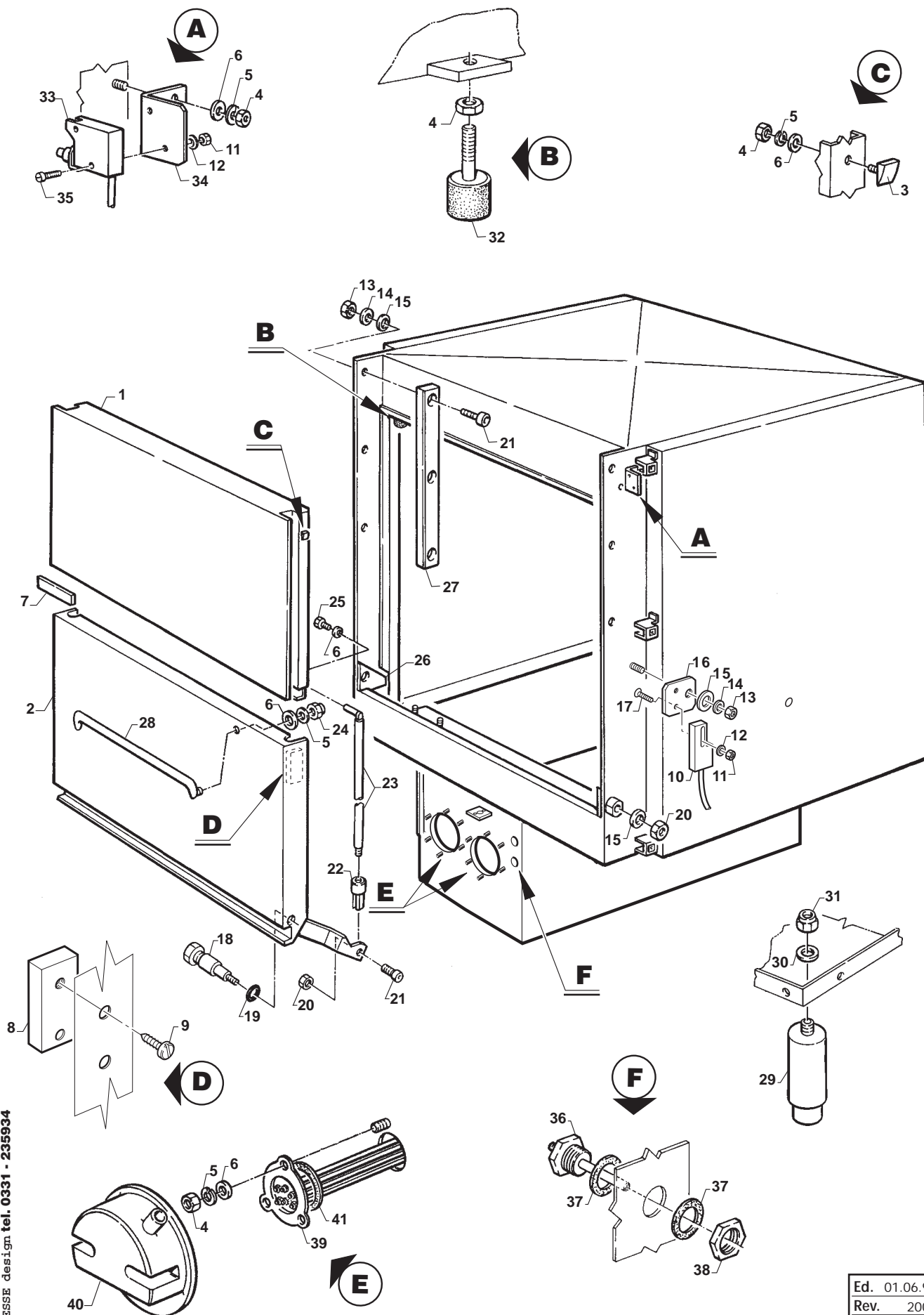


**ED 900/90**

**LO 122**

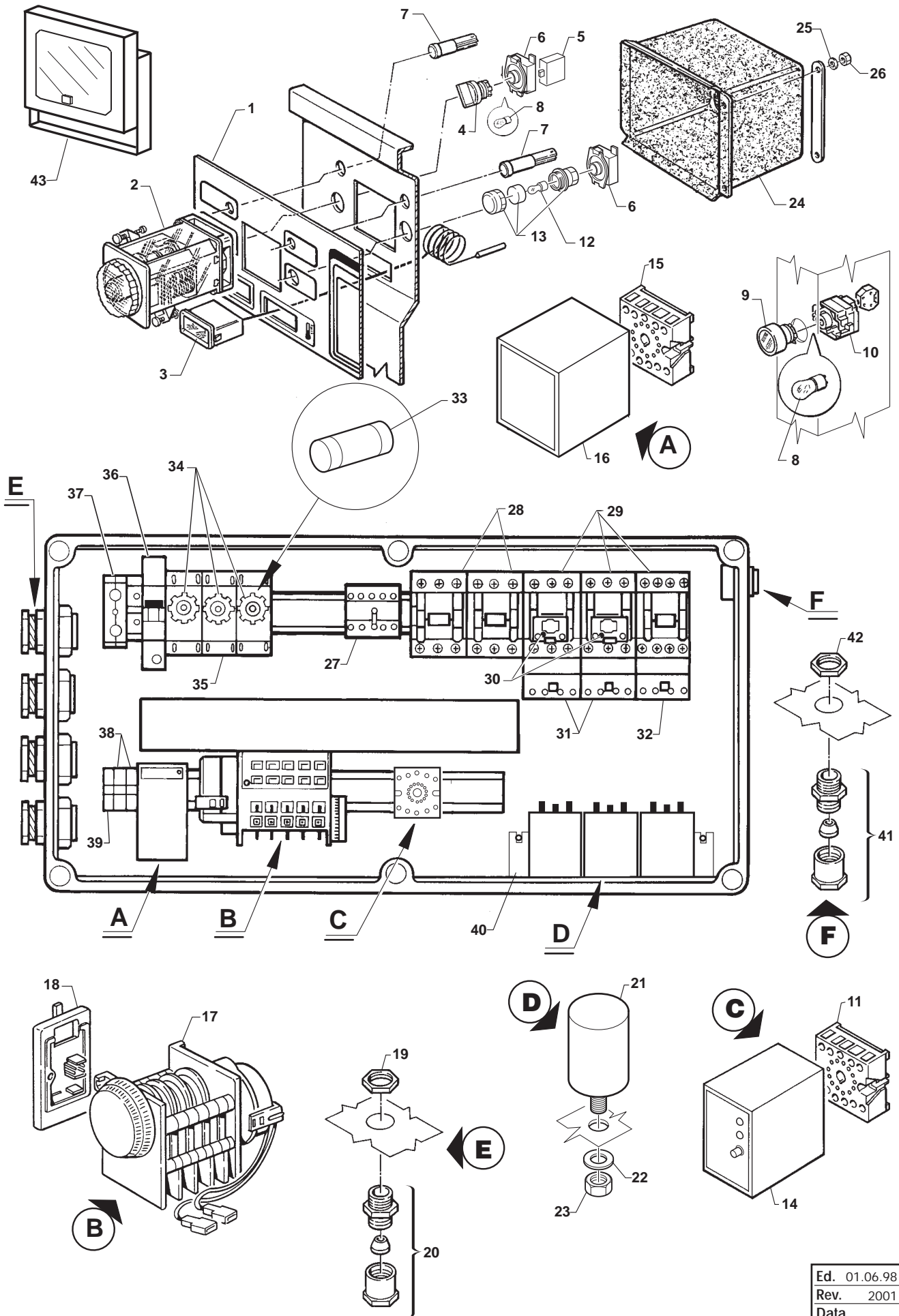
**Ed. 06/98  
rev. 2001**

POS. REF.	N° CODICE CODE NUMBER	DENOMINAZIONE	DESCRIPTION
1	18307	PORTA SUPERIORE ED 900/90	UPPER DOOR ED 900/90
2	18306	PORTA INFERIORE ED 900/90	LOWER DOOR ED 900/90
3	25142	AGGANCIO PORTA	DOOR COUPLER
4	25775	DADO ESAGONALE M 6	HEX-HEAD NUT M 6
5	25750	RONDELLA SPACCATA Ø 6	SPLIT WASHER Ø 6
6	25745	RONDELLA Ø 6 PIANA	FLAT WASHER Ø 6
7	* 00991	ROTOLO PROFILO PIATTO 15 x 5	FLAT SECTION HOSE 15 x 5
8	32969	MAGNETE x CONTATTO	MAGNET for CONTACT
9	33277	VITE AUTOFILETTANTE TSP 2,9 x 9,5	SELF-TAPPING SCREW TSP 2,9 x 9,5
10	□ 32968	SENSORE MAGNETICO	MAGNETIC SENSOR
11	25777	DADO 3 MA	NUT 3 MA
12	31828	RONDELLA DENTELLATA Ø 3	LOCK WASHER Ø 3
13	25776	DADO 8 MA	NUT 8 MA
14	25751	RONDELLA SPACCATA Ø 8	SPLIT WASHER Ø 8
15	25747	RONDELLA PIANA Ø 8	FLAT WASHER Ø 8
16	18730	PIASTRINA FISS. CONTATTO MAGNET.	BRACKET for MAGNETIC SENSOR
17	32970	VITE TS 3 x 20	SCREW TS 3 x 20
18	18061	PERNO PORTA	DOOR PIN
19	25252	GUARNIZIONE OR 108	O-RING GASKET 108
20	25793	DADO AUTOBLOCCANTE 8 MA	SELF-LOCKING NUT 8 MA
21	25730	VITE TE MA 8 x 25	SCREW TE MA 8 x 25
22	18046	FORCELLA	FORC
23	18166	ASTA SOLLEVAMENTO PORTA	DOOR LIFT ROD
24	25787	DADO CIECO 6 MA	CAP NUT 6 MA
25	25708	VITE TE 5 x 10	SCREW TE 5 x 10
26	25141	DISTANZIALE PORTA	DOOR SPACER
27	18165	BARRA SCORRIMENTO PORTA	DOOR SLIDING BAR
28	18104	MANIGLIONE	HANDLE
29	31870	PIEDINO REGOLABILE	ADJUSTABLE FEET
30	25748	RONDELLA PIANA Ø 10	FLAT WASHER Ø 10
31	26758	DADO AUTOBLOCCANTE 10 MA	SELF-LOCKING NUT 10 MA
32	31343	AMMORTIZZATORE PORTA	DAMPER
33	30660	MICROINTERRUPTORE MP 320	MICROSWITCH
34	18064	SQUADRETTA FISS. MICROINTERR.	MICROSWITCH BRACKET
35	27164	VITE TC 3 x 20	SCREW TC 3 x 20
36	25042	SONDA LIVELLO	LEVEL PROBE
37	25267	GUARNIZIONE PIATTA 31 x 21 x 2	FLAT GASKET 31 x 21 x 2
38	26651	DADO per T 1/2" G	NUT for T 1/2" G
39	31007	RESISTENZA 6000 W - 230/400 V	HEATING ELEMENT 6000 W - 230/400 V
40	25207	CUFFIA BOILER	BOILER COVER
41	□ 33402	GUARNIZIONE OR 6 x 56 x 68	O-RING GASKET 6 x 56 x 68

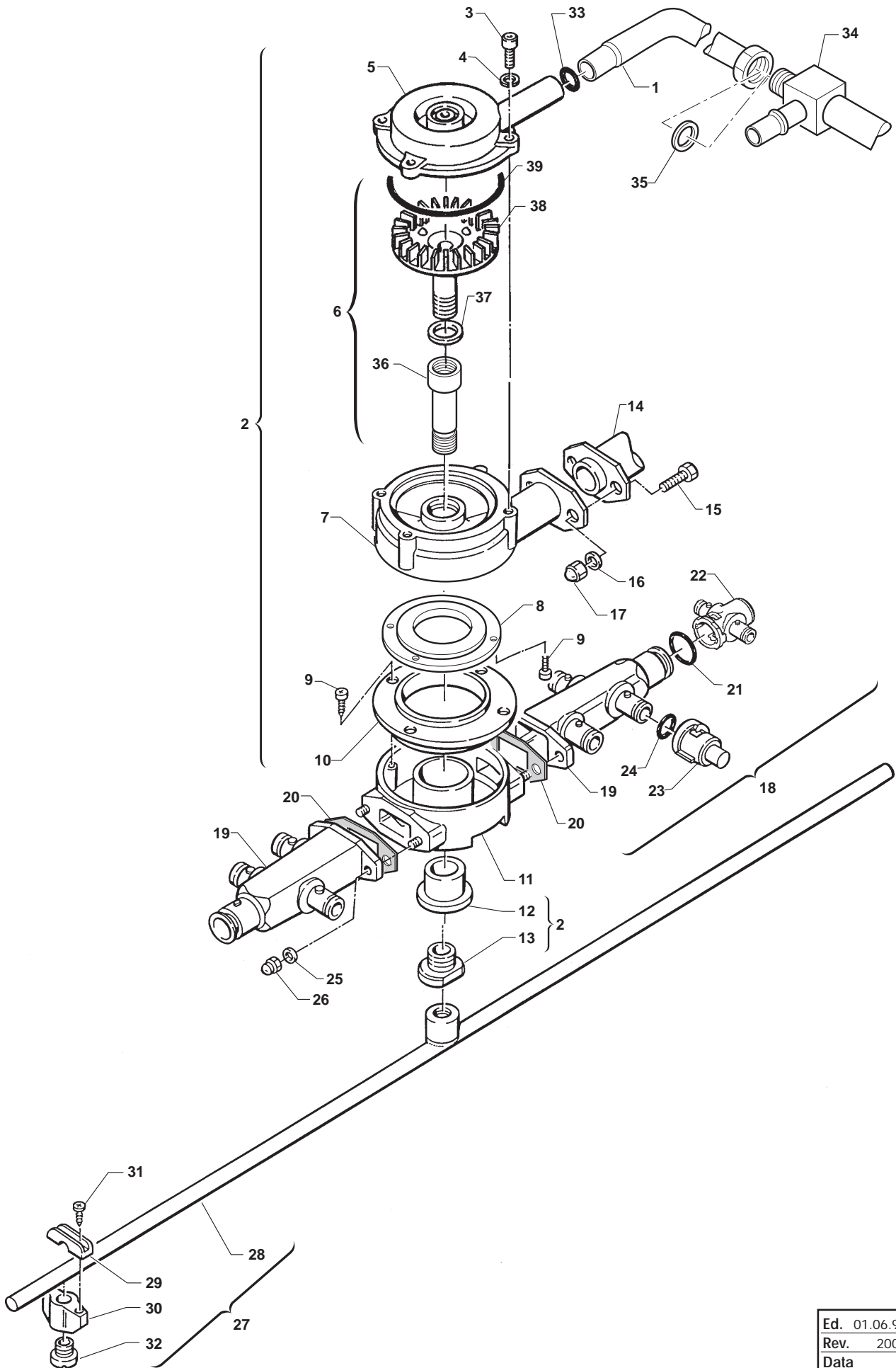


POS. REF.	N° CODICE CODE NUMBER	DENOMINAZIONE	DESCRIPTION
1	31820	TARGA COMANDI ED 900/90	FASCIA PANEL ED 900/90
	31653	TARGA COMANDI LO 122	FASCIA PANEL LO 122
2	25408	TEMPORIZZATORE 12' - 230 V	CYCLE TIMER 12' - 230V
3	26236	TERMOMETRO MT 2	THERMOMETER MT 2
4	<input type="checkbox"/> 32065	SELETTORE LUMINOSO VERDE	GREEN LIGHT SELECTOR
5	<input type="checkbox"/> 31963	ELEMENTO CONTATTO NO	CONTACT ELEMENT NO
6	<input type="checkbox"/> 32070	PORTALAMPADA BASE FISSAGGIO	LIGHT-SUPPORT HOLDER
7	<input type="checkbox"/> 25478	LAMPADA ROSSA	RED LIGHT
8	<input type="checkbox"/> 29877	LAMPADA FLUORESCENTE VERDE 220V	220V GREEN LIGHT
9	26934	TESTA SELETTORE GIALLO	YELLOW LIGHT BUTTON
10	31949	PORTALAMPADA BASE FIS. + ELEMENTO	LIGHT HOLDER + ELEMENT
11	25615	ZOCOLO UNDECAL	UNDECAL WATER LEV. SWITCH HOLDER
12	<input type="checkbox"/> 29878	LAMPADA NEON 220V	220V NEON LIGHT
13	32071	GEMMA AZZURRA	BLUE GEM
14	31822	CONDUTTIVIMETRO CONC. DETERSIVO	DETERGENT CONTROL BOARD
15	27193	ZOCOLO OCTAL	OCTAL WATER LEV. SWITCH HOLDER
16	<input type="checkbox"/> 27434	REGOLATORE LIVELLO	ELECTRONIC WATER LEVEL SWITCH
17	25404	TIMER 90 "	TIMER 90 "
18	25591	BASSETTA FISSAGGIO TEMPORIZZATORE	CYCLE TIMER SUPPORT HOLDER
19	32045	DADO x PRESSACAVO PG. 21	NUT for CABLE HOLDER PG. 21
20	31327	PRESSACAVO PG. 21	CABLE HOLDER PG. 21
21	31324	FILTRO ANTIDISTURBO	INTERFACE FILTER
22	25757	RONDELLA DENTELLATA Ø 12	LOCK WASHER Ø 12
23	25782	DADO 8 MA	NUT 8 MA
24	25229	CUFFIA PROTEZIONE COMANDI	CONTROLS COVER
25	25743	RONDELLA PIANA Ø 4	FLAT WASHER Ø 4
26	25773	DADO 4 MA	NUT 4 MA
27	<input type="checkbox"/> 31873	TELERUTTORE 220 V - CN5	CONTACTOR 220 V - CN5
28	31981	TELERUTTORE CN 18 220 V - 50 Hz	CONTACTOR CN 18 220 V - 50 Hz
29	31982	TELERUTTORE CN 9 220 V - 50 Hz	CONTACTOR CN 9 220 V - 50 Hz
30	32056	CONTATTO CENTRALE NO G 480/20	CENTRAL CONTACT NO G 480/20
	35786	CONTATTO AUSILIARE ABB CA 5-10 NO	CENTRAL CONTACT ABB CA 5-10 NO
	35787	CONTATTO AUSILIARE ABB CA 5-01 NC	CENTRAL CONTACT ABB CA 5-01 NC
31	<input type="checkbox"/> 26540	RELE' TERMICO 3 ÷ 5 A	THERMIC SWITCH 3 ÷ 5 A
	<input type="checkbox"/> 35443	RELE' TERMICO ABB TA 25 DU 4,0 → 12/00	THERMIC SWIT. ABB TA 25 DU 4,0 → 12/00
32	<input type="checkbox"/> 32060	RELE' TERMICO 1,4 ÷ 2,3 A	THERMIC SWITCH 1,4 ÷ 2,3 A
	<input type="checkbox"/> 35441	RELE' TERMICO ABB TA 25 DU 2,4 01/01 →	THERMIC SWIT. ABB TA 25 DU 2,4 01/01 →
33	26470	FUSIBILE 35 A	FUSE 35 A
34	25535	TAPPO PORTAFUSIBILE	FUSEHOLDER CAP
35	26324	BASE PORTAFUSIBILE	FUSE HOLDER BASE
36	25531	INTERRUTTORE AUTOMATICO - 6 A	AUTOMATIC SWITCH - 6 A
37	25598	MORSETTO TERRA mmq. 16	GROUND TERMINAL mmq. 16
38	26157	MORSETTO UNIPOLARE mmq. 6	UNIPOLAR TERMINAL mmq. 6
39	25597	MORSETTO SINGOLO GRIGIO mmq. 16	GREY SINGLE TERMINAL mmq. 16
40	15971	SQUADRETTA FISSAGGIO FILTRI	BRACKET ANTI-NOISE FILTER
41	31323	PRESSACAVO PG. 13,5	CABLE HOLDER PG. 13,5
42	32046	DADO x PRESSACAVO PG. 13,5	NUT for CABLE HOLDER PG. 13,5
43	22134	KIT PROTEZIONE COMANDI	KIT PROTECTION

 Particolari consigliati - Advised parts



POS. REF.	N° CODICE CODE NUMBER	DENOMINAZIONE	DESCRIPTION
1	18310	ASTA ALIMENT. RISCIACQUO ED 900/90	UPPER RINSE COLLECTOR ED 900/90
2	21540	TURBO GRANDE SUPERIORE/INFERIORE	COMPLETE UPPER/LOWER BOX
3	25725	VITE BRUGOLA MA 6 x 16	SCREW MA 6 x 16
4	25750	RONDELLA SPACCATA Ø 6	SPLIT WASHER Ø 6
5	31447	COPERCHIO TURBINA (NUOVO)	TURBINE COVER (NEW)
	30991	COPERCHIO TURBINA (VECCHIO)	TURBINE COVER (OLD)
6	21989	KIT TURBINA INFERIORE - CPL	COMPLETE KIT TURBINE
7	30849	CORPO TURBINA	MAIN TURBINE HOUSE
8	30850	COPERCHIO SCATOLA LAVAGGIO	WASH BOX COVER
9	31480	VITE AUTOFILETTANTE TC 2,9 x 25	SELF-TAPPING SCREW TC 2,9 x 25
10	30848	COPERCHIO CALOTTA	COVER
11	30847	CALOTTA	COVER
12	☐ 30483	BUSSOLA	BUSH
13	18751	GHIERA x PERNO SCATOLA L. ACCIAIO	STAINLESS RING
14	18308	ASTA ALIMENT. LAVAGGIO ED 900/90	WASH FEEDING ARM ED 900/90
15	25715	VITE TE MA 6 x 16	SCREW TE MA 6 x 16
16	25745	RONDELLA PIANA Ø 6	FLAT WASHER Ø 6
17	25787	DADO CIECO 6 MA	CUP NUT 6 MA
18	21651	PALA ASTA LAV. CPL INF/SUP ED 900/90	COMP. WASH ARM UPP./LOW. ED 900/90
19	30221	PALA x TURBO LAVAGGIO	WASH TURBINE ARM
20	31063	GUARNIZIONE ASTA LAVAGGIO	WASH ARM GASKET
21	30220	GUARNIZIONE OR 2112	O-RING GASKET 2112
22	30223	TERMINALE A "T"	"T" TERMINAL
23	☐ 31619	GETTO LAVAGGIO	WASH NOZZLE
24	☐ 27050	GUARNIZIONE OR 2068	O-RING GASKET 2068
25	25744	RONDELLA PIANA Ø 5	FLAT WASHER Ø 5
26	26761	DADO CIECO 5 MA	CUP NUT 5 MA
27	21649	ASTA RISCIACQUO COMPL. ED 900/90	COMPLETE RINSE ARM ED 900/90
28	18317	ASTA RISCIACQUO GIREV. ED 900/90	RINSE ARM ED 900/90
29	☐ 31313	FASCETTA NIPPLES RISCIACQUO	NIPPLES CLAMP
30	☐ 31314	NIPPLES GETTO RISCIACQUO	RINSE NOZZLE NIPPLES
31	☐ 25714	VITE AUTOFILETTANTE TC 3,5 x 16	SELF-TAPPING SCREW TC 3,5 x 16
32	☐ 29695	GETTO RISCIACQUO NERO	BLACK RINSE NOZZLE
33	30473	GUARNIZIONE OR 114	O-RING GASKET 114
34	18309	ASTA ALIMENT. RISC. SUP. ED 900/90	UPPER RINSE COLLECTOR ED 900/90
35	25266	GUARNIZIONE PIATTA 18 x 10 x 2	FLAT GASKET 18 x 10 x 2
36	18568	PROLUNGA TURBINA	TURBINE EXTENSION
37	18345	ANELLO DISTANZIALE	DISTANCIAL RING
38	31511	TURBINA x TURBO	TURBINE
39	31386	GUARNIZIONE OR 3268	O-RING GASKET 3268



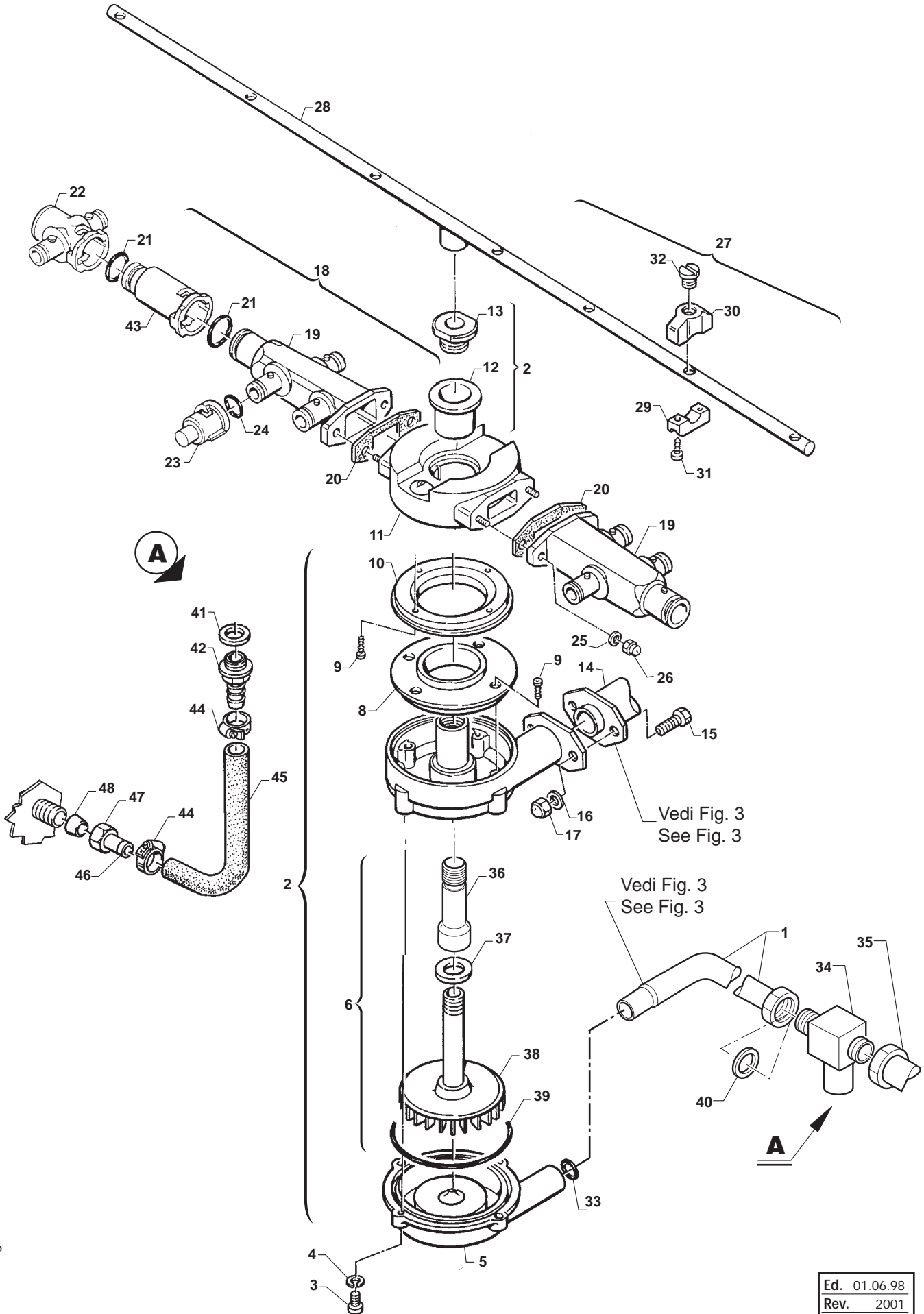
DUESSE design tel. 0331 - 235934

Ed. 01.06.98
Rev. 2001
Data

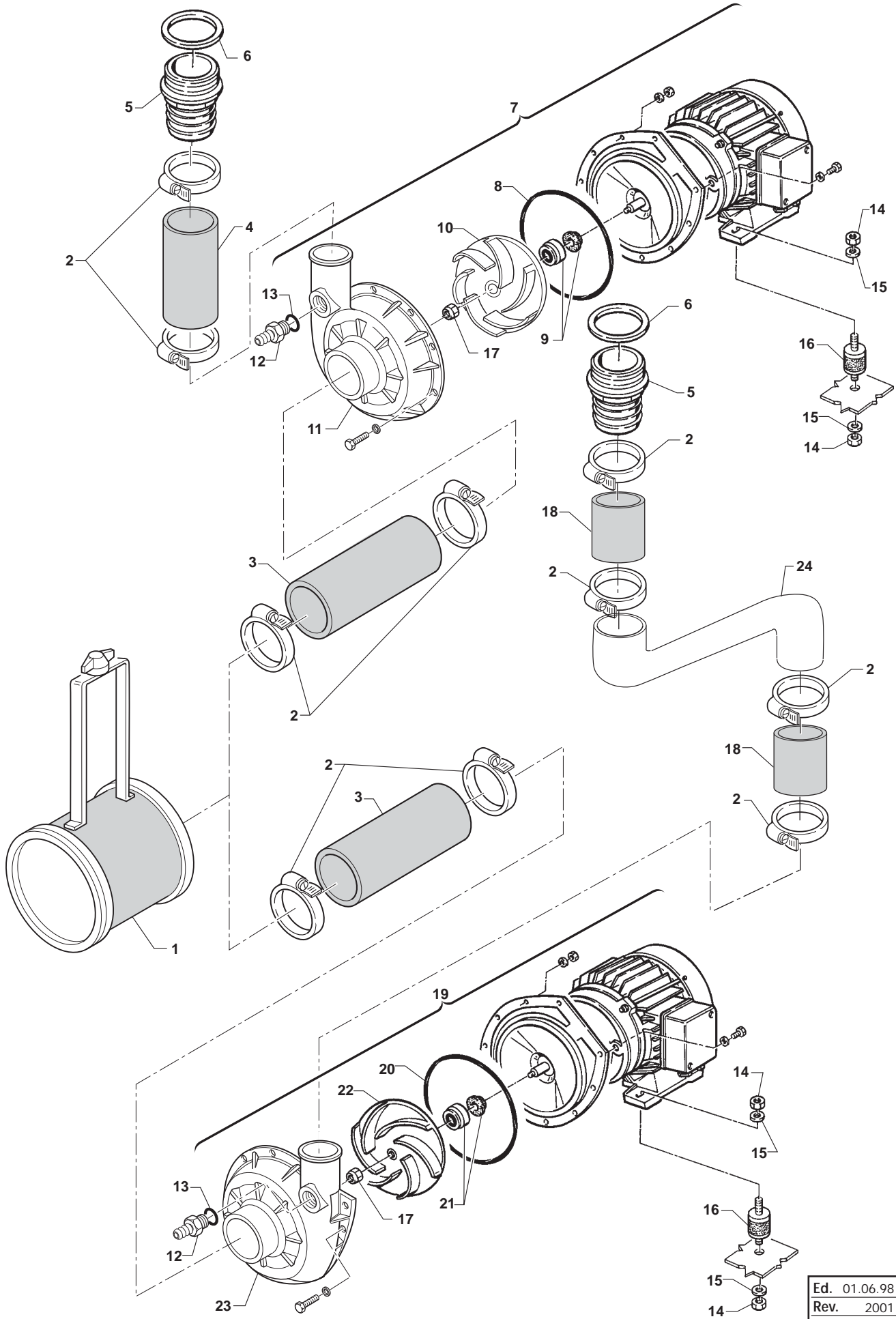


POS. REF.	N° CODICE CODE NUMBER	DENOMINAZIONE	DESCRIPTION
1	18313	ASTA ALIMENT. RISC. SX ED 900/90	UPPER RINSE COLLECTOR SX ED 900/90
2	21540	TURBO GRANDE SUPERIORE/INFERIORE	COMPLETE UPPER/LOWER BOX
3	25725	VITE BRUGOLA MA 6 x 16	SCREW MA 6 x 16
4	25750	RONDELLA SPACCATA Ø 6	SPLIT WASHER Ø 6
5	31447	COPERCHIO TURBINA (NUOVO)	TURBINE COVER (NEW)
	30991	COPERCHIO TURBINA (VECCHIO)	TURBINE COVER (OLD)
6	21989	KIT TURBINA INFERIORE - CPL	COMPLETE KIT TURBINE
7	30849	CORPO TURBINA	MAIN TURBINE HOUSE
8	30850	COPERCHIO SCATOLA LAVAGGIO	WASH BOX COVER
9	31480	VITE AUTOFILETTANTE TC 2,9 x 25	SELF-TAPPING SCREW TC 2,9 x 25
10	30848	COPERCHIO CALOTTA	COVER
11	30847	CALOTTA	COVER
12	<input type="checkbox"/> 30483	BUSSOLA	BUSH
13	18751	GHIERA x PERNO SCATOLA L. ACCIAIO	STAINLESS RING
14	18308	ASTA ALIMENT. LAVAGGIO ED 900/90	WASH FEEDING ARM ED 900/90
15	25715	VITE TE MA 6 x 16	SCREW TE MA 6 x 16
16	25745	RONDELLA PIANA Ø 6	FLAT WASHER Ø 6
17	25787	DADO CIECO 6 MA	CUP NUT 6 MA
18	21651	PALA ASTA LAV. CPL INF/SUP ED 900/90	COMP. WASH ARM UPP./LOW. ED 900/90
19	30221	PALA x TURBO LAVAGGIO	WASH TURBINE ARM
20	31063	GUARNIZIONE ASTA LAVAGGIO	WASH ARM GASKET
21	30220	GUARNIZIONE OR 2112	O-RING GASKET 2112
22	30223	TERMINALE A "T"	"T" TERMINAL
23	<input type="checkbox"/> 31619	GETTO LAVAGGIO	WASH NOZZLE
24	<input type="checkbox"/> 27050	GUARNIZIONE OR 2068	O-RING GASKET 2068
25	25744	RONDELLA PIANA Ø 5	FLAT WASHER Ø 5
26	26761	DADO CIECO 5 MA	CUP NUT 5 MA
27	21649	ASTA RISC. COMPL. ED 900/90	COMPLETE RINSE ARM ED 900/90
28	18317	ASTA RISC. GIREV. ED 900/90	RINSE ARM ED 900/90
29	<input type="checkbox"/> 31313	FASCETTA NIPPLES RISC. RISC. RISC.	NIPPLES CLAMP
30	<input type="checkbox"/> 31314	NIPPLES GETTO RISC. RISC. RISC.	RINSE NOZZLE NIPPLES
31	<input type="checkbox"/> 25714	VITE AUTOFILETTANTE TC 3,5 x 16	SELF-TAPPING SCREW TC 3,5 x 16
32	<input type="checkbox"/> 29695	GETTO RISC. NERO	BLACK RINSE NOZZLE
33	30473	GUARNIZIONE OR 114	O-RING GASKET 114
34	18312	RACCORDO DIRAMAZIONE RISC. INF.	CONNECTOR LOWER RINSE
35	18314	ASTA ALIMENT. RISC. DX ED 900/90	UPPER RINSE COLLECTOR DX ED 900/90
36	18568	PROLUNGA TURBINA	TURBINE EXTENSION
37	18345	ANELLO DISTANZIALE	DISTANCIAL RING
38	31511	TURBINA x TURBO	TURBINE
39	31386	GUARNIZIONE OR 3268	O-RING GASKET 3268
40	25266	GUARNIZIONE PIATTA 18 x 10 x 2	FLAT GASKET 18 x 10 x 2
41	32520	GUARNIZIONE PIATTA 27 x 21 x 2	FLAT GASKET 27 x 21 x 2
42	16402	PORTAGOMMA DA 1/2" G x 20	RUBBER HOLDER 1/2" G x 20
43	31444	PROLUNGA LAVAGGIO	WASH ARM EXTENSION
44	29608	FASCETTA STRINGITUBO 17-32 CLAM	JUBILEE CLIP 17-32 CLAM
45	29623	MANICOTTO RACCORDO	CONNECTOR SLEEVE
46	15872	TUBETTO PORTAGOMMA	RUBBER HOLDER
47	15270	CALOTTA X SCAMBIATORE	COVER NUT
48	26515	RONDELLA CONICA	TAPERED WASHER

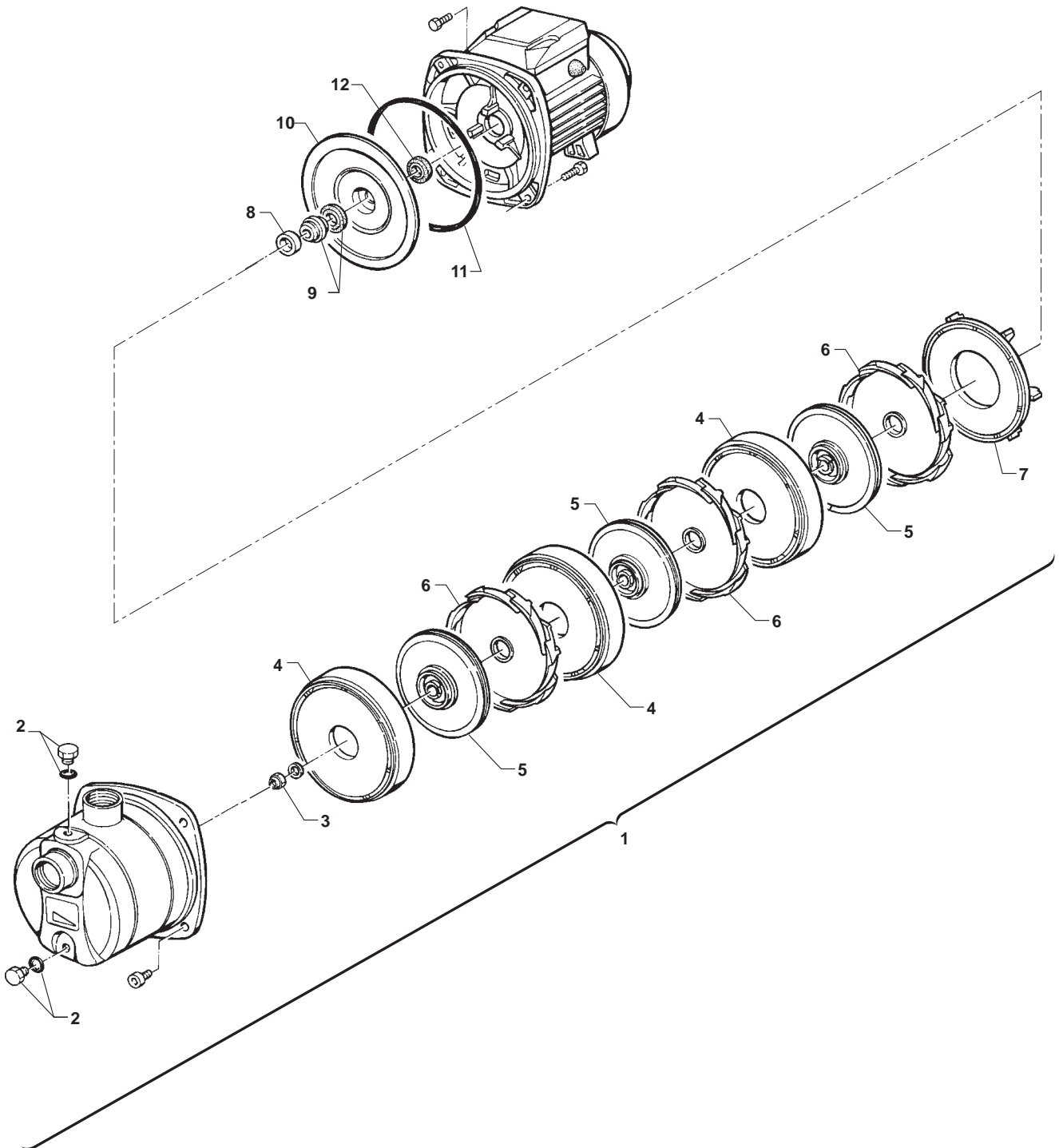




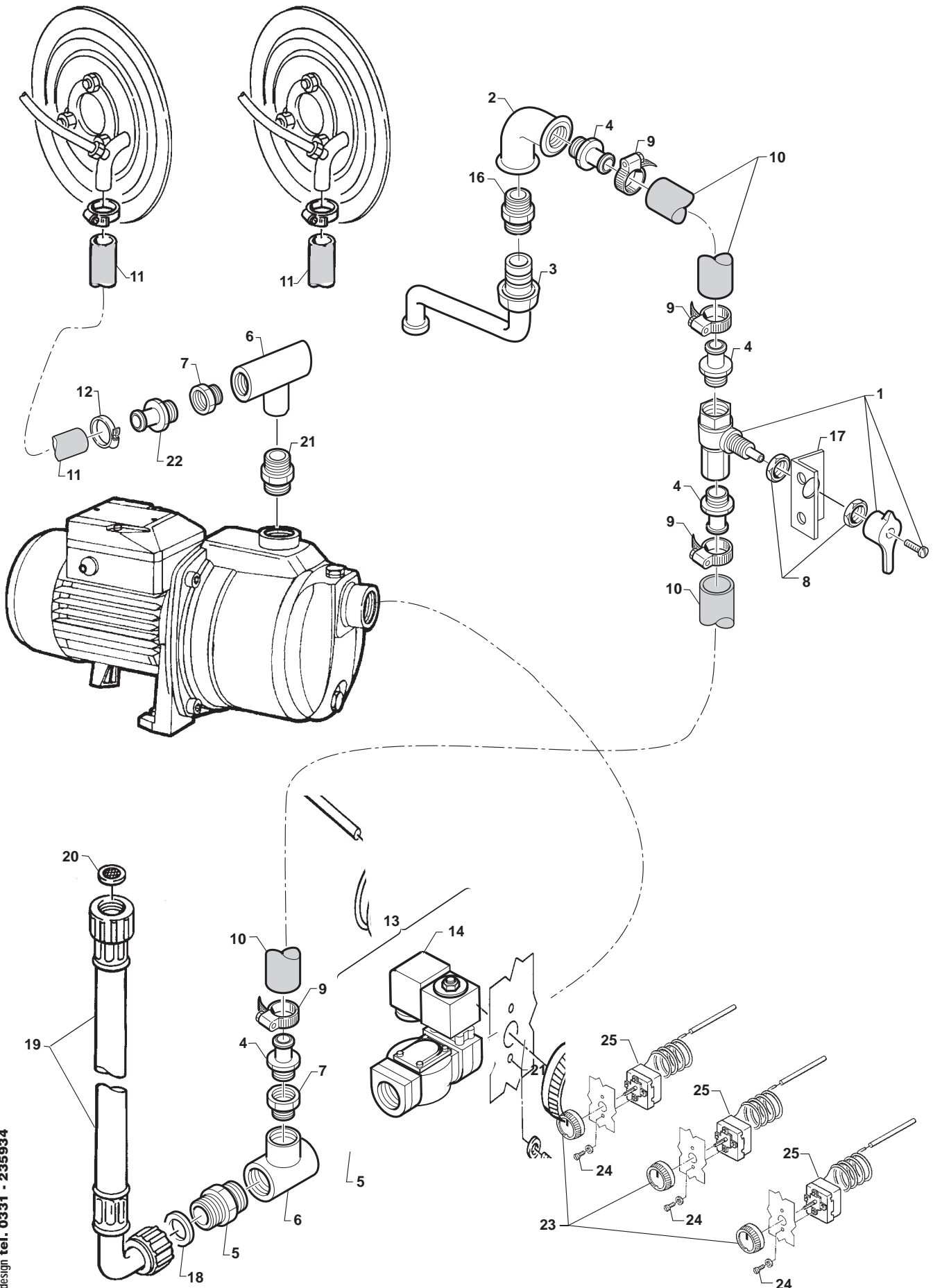
POS. REF.	N° CODICE CODE NUMBER	DENOMINAZIONE	DESCRIPTION
1	21299/R	FILTRO POMPA ED 900/90	PUMP FILTER ED 900/90
2	25810	FASCETTA STRINGITUBO 55 - 70	JUBILEE CLIP 55 - 70
3	18443	MANICOTTO ASPIRAZIONE	SUCTION SLEEVE
4	18444	MANICOTTO MANDATA	OUTLET SLEEVE
5	28459	PORTAGOMMA 2"	RUBBER HOLDER 2"
6	32587	GUARNIZIONE	FLAT GASKET
7	30278	ELETTROPOMPA HP 3,2 SX LAV. INF.	WASHER BOTTOM ELECTROP. 3,2 SX
8	26223	GUARNIZIONE OR	O-RING GASKET
9	26314	TENUTA MECCANICA	MECHANICAL SEAL
10	27237	GIRANTE	IMPELLOR
11	26177	COPERCHIO POMPA SX	PUMP COVER SX
12	18004	PORTAGOMMA 1/2" M	RUBBER HOLDER 1/2" M
13	30479	GUARNIZIONE OR	O-RING GASKET
14	25776	DADO 8 MA	NUT 8 MA
15	25747	RONDELLA PIANA Ø8	FLAT WASHER 8 dia.
16	25232	ANTIVIBRANTE	SHOCK MOUNT 8
17	27080	DADO BLOCCAGGIO GIRANTE POMPA	NUT
18	18445	MANICOTTO MANDATA	OUTLET SLEEVE
19	25334	ELETTROPOMPA HP 3,2 DX LAV. SUP.	WASHER UPPER ELECTROP. HP 3,2 DX
20	26223	GUARNIZIONE OR	O-RING GASKET
21	26314	TENUTA MECCANICA	MECHANICAL SEAL
22	26197	GIRANTE	IMPELLOR
23	26176	COPERCHIO POMPA DX	PUMP COVER DX
24	18316	TUBO ALIMENT. LAVAGGIO SUPERIORE	UPPER WASH TUBE



<b>POS. REF.</b>	<b>N° CODICE CODE NUMBER</b>	<b>DENOMINAZIONE</b>	<b>DESCRIPTION</b>
1	32956	POMPA PRESS. Hp. 0,85 (mod. 3 CR-100)	PRESS. PUMP Hp. 0,85 (mod. 3 CR-100)
2	32964	TAPPO x POMPA 3 CR 100	PLUG for PUMP 3 CR 100
3	32967	DADO x POMPA 3 CR 100	NUT for PUMP 3 CR 100
4	32957	CALOTTA x POMPA 3 CR 100	COVER for PUMP 3 CR 100
5	32958	GIRANTE x POMPA 3 CR 100	IMPELLOR for PUMP 3 CR 100
6	32959	DIFFUSORE x POMPA 3 CR 100	DIFFUSER for PUMP 3 CR 100
7	32966	CONTRO PIATTO x POMPA 3 CR 100	RETURN PLATE for PUMP 3 CR 100
8	32961	ANELLO DI SPESS. x POMPA 3 CR 100	RING for PUMP 3 CR 100
9	32960	TENUTA MECCAN. x POMPA 3 CR 100	MECHANICAL SEAL for PUMP 3 CR 100
10	32965	PIATTO x POMPA 3 CR 100	PLATE for PUMP 3 CR 100
11	32963	GUARNIZIONE OR x POMPA 3 CR 100	O-RING GASKET for PUMP 3 CR 100
12	32962	SPESSORE x POMPA 3 CR 100	THICKNESS for PUMP 3 CR 100

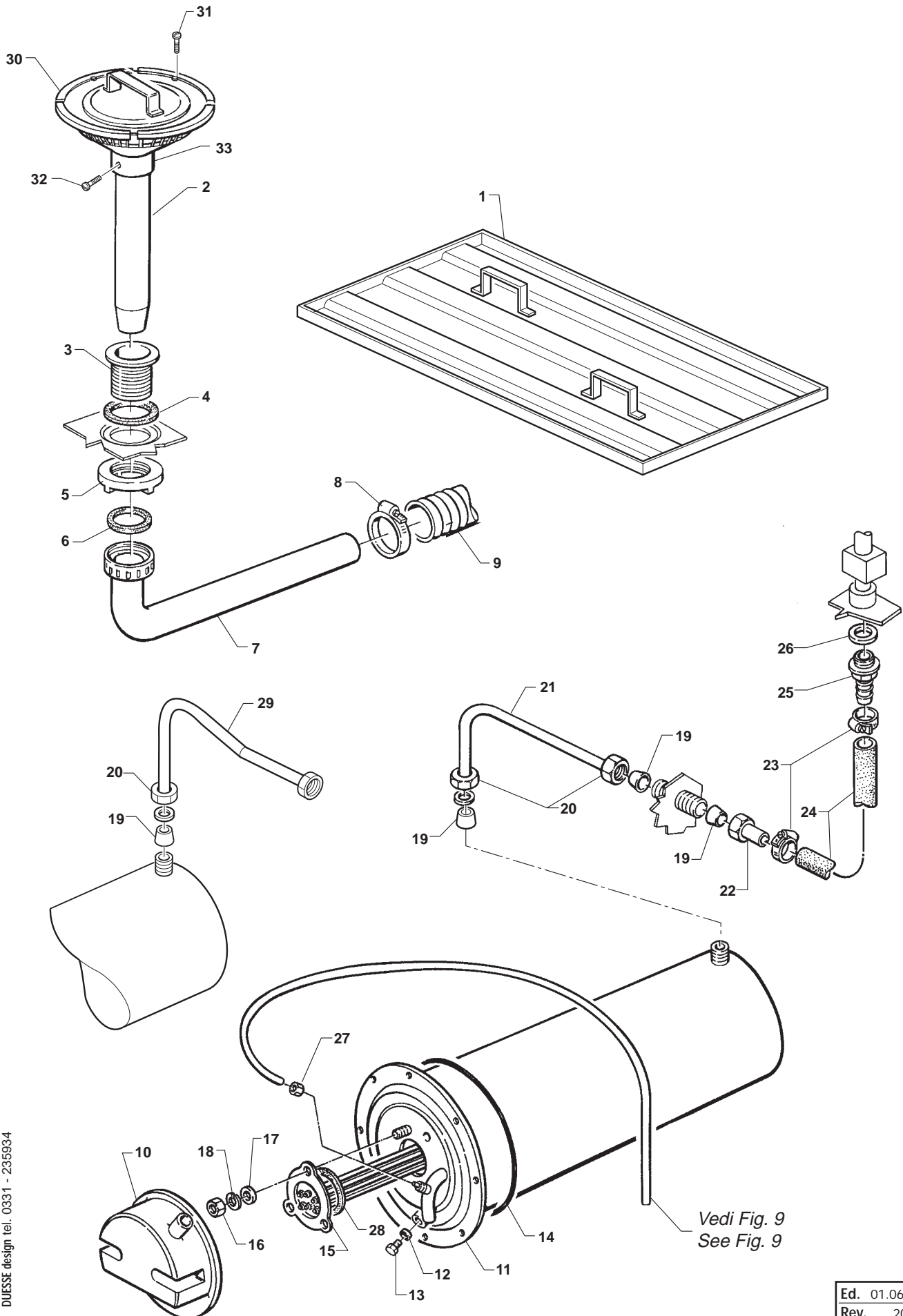


POS. REF.	N° CODICE CODE NUMBER	DENOMINAZIONE	DESCRIPTION
1	31228	VALVOLA A SFERA 1/2" G	SPHERE VALVE 1/2" G
2	30283	GOMITO F/F 1/2" G	ELBOW F/F 1/2" G
3	31077	BOCCA A "S" RUBINETTO 18 x 20	MOUNT "S" TAP 18 x 20
4	25882	PORTAGOMMA 1/2 " G M	RUBBER HOLDER 1/2 " G M
5	15043	NIPPLES OTTONE 3/4" G M/M	NIPPLES 3/4" G M/M
6	34352	RACCORDO A "T" OTTONE 3/4" G	CONNECTOR "T" 3/4" G
7	34353	RIDUZIONE RASATA 3/4" G - 1/2"G	RIDUCTION 3/4" G - 1/2" G
8	15241	DADO 3/8 NIPPLIO	NUT for NIPPLES RINSE 3/8
9	25803	FASCETTA STRINGITUBO 13-20	JUBILEE CLIP 13-20
10	* 00182	TUBO ANTICALORE 16/10	RUBBER TUBE 16/10
11	* 00184	TUBO GOMMA ANTICALORE 19 x 29	RUBBER TUBE 19 x 29
12	29608	FASCETTA STRINGITUBO 17-32	JUBILEE CLIP 17-32
13	27132	ELETTROVALVOLA 3/4" G	SOLENOID VALVE 3/4" G
14	<input type="checkbox"/> 30299	- BOBINA	- COIL
15	<input type="checkbox"/> 30301	- MEMBRANA	- DIAPHRAGM
16	17729	NIPPLES RIDOTTO 3/4"G - 1/2" G	NIPPLES 3/4"G - 1/2" G
17	18100	SQUADRETTA FISSAGGIO RUBINETTO	TAP BRACKET
18	25269	GUARNIZIONE PIATTA	FLAT GASKET
19	26694	TUBO DI CARICO 3/4" G F/F Ø 13	RUBBER TUBE 3/4" G F/F Ø 13
20	<input type="checkbox"/> 30541	FILTRO CANNA DI CARICO	FILTER
21	31661	NIPPLE OTTONE 1" - 3/4" G M/M	NIPPLES 1" - 3/4" G M/M
22	16402	PORTAGOMMA 1/2 " G x 20	RUBBER HOLDER 1/2 " G x 20
23	25092	MANOPOLA NERA	BLACK KNOB
24	25699	VITE TC 4 x 6	SCREW TC 4 x6
25	25417	TERMOSTATO (30÷90°C)	THERMOSTAT (30÷90°C)

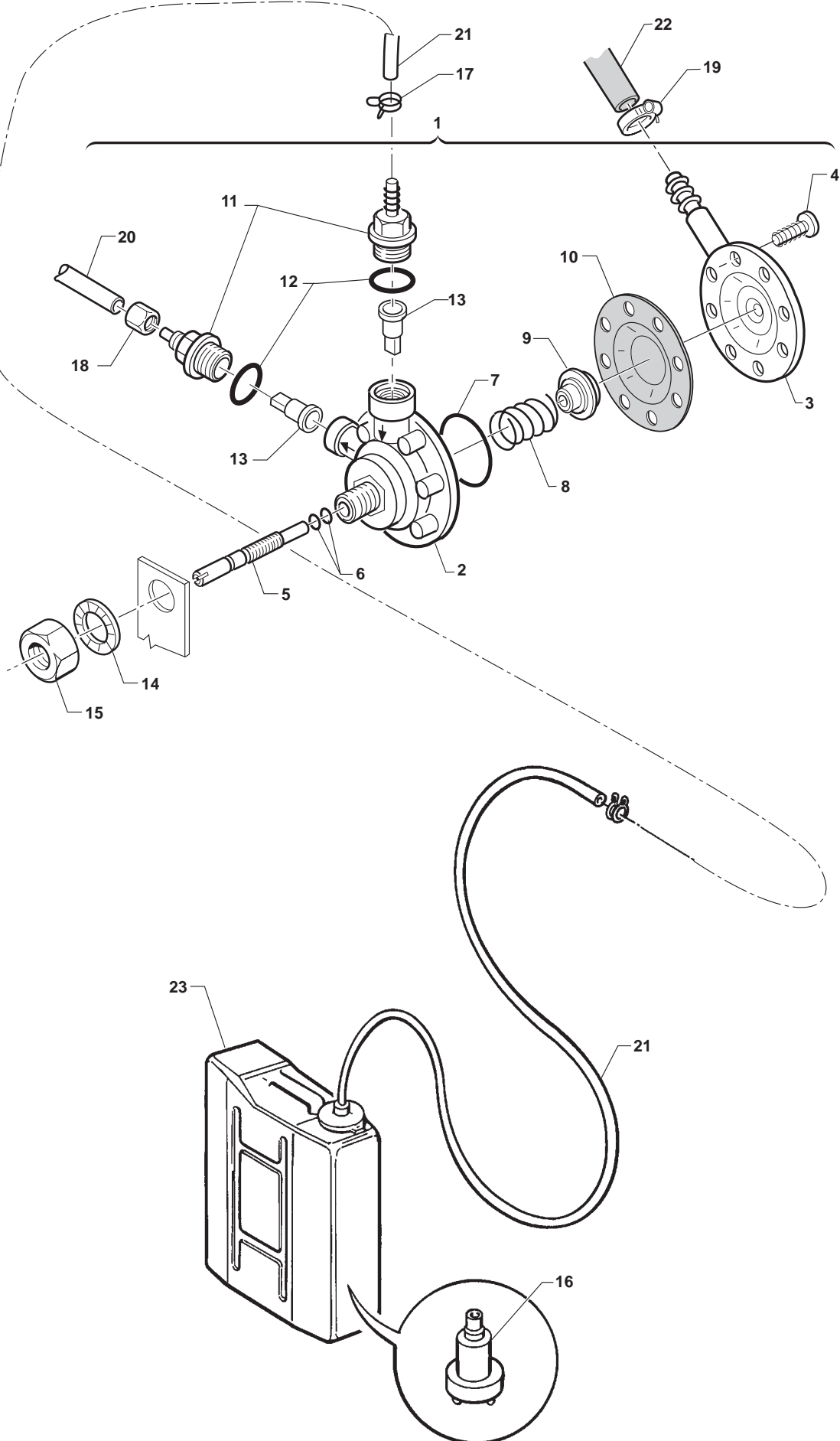




POS. REF.	N° CODICE CODE NUMBER	DENOMINAZIONE	DESCRIPTION
1	18305	FILTRO VASCA ED 900/90	TANK FILTER ED 900/90
2	21521	TROPPOPIENO ED 900/90	OVERFLOW PIPE ED 900/90
3	25138	PILETTA DI SCARICO 1.1/2"G.	DRAIN 1. 1/2" G.
4	26289	GUARNIZIONE PIATTA 65 x 48 x 1	FLAT GASKET 65 x 48 x 1
5	25007	GHIERA MEDIA	CENTER RING
6	25261	GUARNIZIONE PIATTA 43,5 x 32	FLAT GASKET 43,5 x 32
7	26875	RACCORDO A 90°	CONNECTOR 90°
8	25810	FASCETTA STRINGITUBO 55 - 70	JUBILEE CLIP 55 - 70
9	27110	TUBO CORUGATO Ø 32	DRAIN TUBE Ø 32
10	25207	CUFFIA BOILER	BOILER COVER
11	18212	BOILER COMPLETO ED 700/90	COMPLETE BOILER ED 700/90
12	25274	GUARNIZIONE PIATTA 12 x 6 x 2	FLAT GASKET 12 x 6 x 2
13	26863	VITE TE 6 x 8 INOX	HEX-HEAD SCREW 6 x 8
14	25255	GUARNIZIONE OR 223	O-RING GASKET 223
15	33400	RESISTENZA 6000 W - 230/400V.	HEATING ELEMENT 6000 W - 230/400V.
16	25775	DADO ESAGONALE M6	HEX-HEAD NUT M6
17	25745	RONDELLA Ø 6	FLAT WASHER 6 dia.
18	25750	RONDELLA SPACCATA Ø 6	SPLIT WASHER 6 dia.
19	26515	RONDELLA CONICA	TAPERED WASHER
20	15270	CALOTTA x SCAMBIATORE	COVER NUT
21	15881	TUBO COLLEGAMENTO BOILER - VASCA	TUBE CONNECTION BOILER-TANK
22	15872	TUBETTO PORTAGOMMA	RUBBER HOLDER
23	29608	FASCETTA STRINGITUBO 17-32 CLAM	JUBILEE CLIP 17-32 CLAM
24	* 00184	TUBO IN GOMMA 19 x 29	RUBBER TUBE 19 x 29
25	16402	PORTAGOMMA 1/2 " x 20	RUBBER HOLDER 1/2 " x 20
26	32520	GUARNIZIONE PIATTA 27 x 21 X 2	FLAT GASKET 27 x 21 X 2
27	15228	DADO 10 MB	NUT 10 MB
28	□ 33402	GUARNIZIONE OR 6 x 56 X 68	O-RING GASKET 6 x 56 X 68
29	18315	TUBO COLLEGAMENTO BOILER - VASCA	TUBE CONNECTION BOILER-TANK
30	17331	COPERCHIO x IMBUTO	COVER
31	25684	VITE AUTOFIL. TC 2,9x 9,5 INOX	SELF-TAPPING SCREW TC 2,9x 9,5 INOX
32	25697	VITE AUTOFIL. TC 3,9x 13 ZIG	SELF-TAPPING SCREW TC 3,9x 13 ZIG
33	29466	IMBUTO TROPPOPIENO SR	OVERFLOW PIPE SR



POS. REF.	N° CODICE CODE NUMBER	DENOMINAZIONE	DESCRIPTION
1	<input type="checkbox"/> 22060	DOSATORE BRILLANTANTE PREM.	YELLOW RINSAID PUMP
2	25046	CORPO DOSATORE SUPERIORE	UPPER RINSAID PUMP BODY
3	25047	CORPO DOSATORE INFERIORE	LOWER RINSAID PUMP BODY
4	25697	VITE AUTOFILETTANTE TC 3,9 x 13	SELF-TAPPING SCREW TC 3,9 x 13
5	18394	VITE REGOLAZIONE DOSATORE	PUMP ADJUSTMENT SCREW
6	25251	GUARNIZIONE OR 2012	O-RING GASKET 2012
7	32243	GUARNIZIONE OR 3156	O-RING GASKET 3156
8	25818	MOLLA CILINDRICA (FILO)	CYLINDRICAL SPRING
9	31991	GUIDA MOLLA DOSATORE	PUMP SPRING GUIDE
10	<input type="checkbox"/> 31596	MEMBRANA DOSATORE	PUMP DIAPHRAM
11	<input type="checkbox"/> 32084	KIT RACCORDI VALVOLA ASP/MAN	RINSAID VALVE CONNECTION KIT
12	<input type="checkbox"/> 32831	GUARNIZIONE OR 2062	O-R GASKET 2062
13	<input type="checkbox"/> 25211	VALVOLA MANDATA/ASPIRAZIONE	OUTLET VALVE SUCTION PUMP
14	25757	RONDELLA DENTELLATA Ø 12	LOCK WASHER Ø 12
15	15229	DADO FISSAGGIO DOSATORE	PUMP LOCK NUT
16	21679	FILTRO TANICA	BOTTLE FILTER
17	31643	FASCETTA FILO 7,3 - 7,8	JUBILEE CLIP 7,3 - 7,8
18	15228	DADO 10 MB x FISSAGGIO TUB. BRILL.	RINSAID TUB LOCK NUT 10 MB
19	25803	FASCETTA STRINGITUBO 13-20	JUBILEE CLIP 13-20
20	<input type="checkbox"/> * 34779	TUBETTO RILSAN 6 x 4 PVDF	RILSAN TUBE 6 x 4 PVDF
21	* 00166	ROTOLO TUBETTO TRASP. 8 x 4	TRANSPARENT TUBE 8 x 4
22	* 00182	TUBO GOMMA 11 x 19	RUBBER TUBE 11 x 19
23	31945	TANICA BRILLANTANTE	RINSAID BOTTLE



POS. REF.	N° CODICE CODE NUMBER	DENOMINAZIONE	DESCRIPTION
1	32570	DOSATORE DETERGENTE LP 120	DOSER PUMP LP 120
2	* 00540	ROTOLO TUBETTO 8 X 4 ROSSO	RED TUBE 8 x 4
3	31643	FASCETTA A FILO 7,3 - 7,8	JUBILEE CLIP 7,3 - 7,8
4	18472	RACCORDO INIEZIONE DETERSIVO	DETERGENT INJECTOR
5	25266	GUARNIZIONE PIATTA 18 x 10 x 2	FLAT GASKET 18 x 10 x 2
6	25783	DADO 10 MA	NUT 10 MA
7	18467	SQUADRETTA SUPPORTO	PUMP BRACKET
8	25746	RONDELLA PIANA Ø 6	FLAT WASHER Ø 6
9	25775	DADO 6 MA	NUT 6 MA
10	27202	VITE TC 4 x 20	SCREW TC 4 x 20
11	27198	SONDA DOSATORE DENSAMATIC	PROBE for DOSER PUMP
12	27203	MANDRINO Ø 6,35 x SONDA	CHUCK Ø 6, 35 for PROBE- CPL
13	□ 32579	TUBO STAMPATO POMP. DETERSIVO	TUBE for DOSER PUMP

