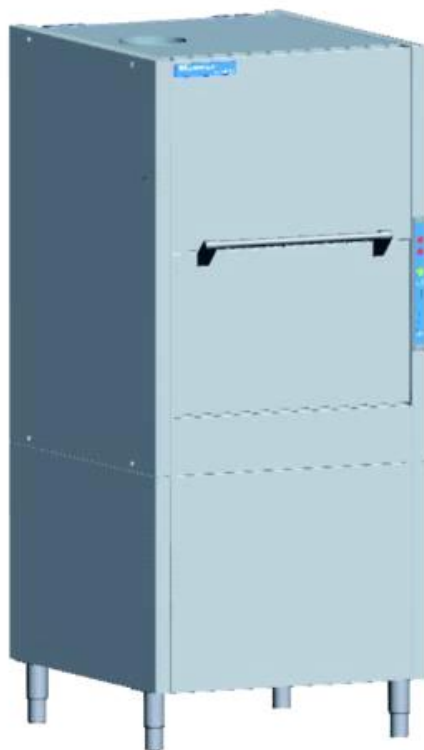


**CATALOGO RICAMBI  
SPARE PARTS  
PIECES DETACHEES  
ERSATZTEILE  
LISTA DE RECAMBIOS**

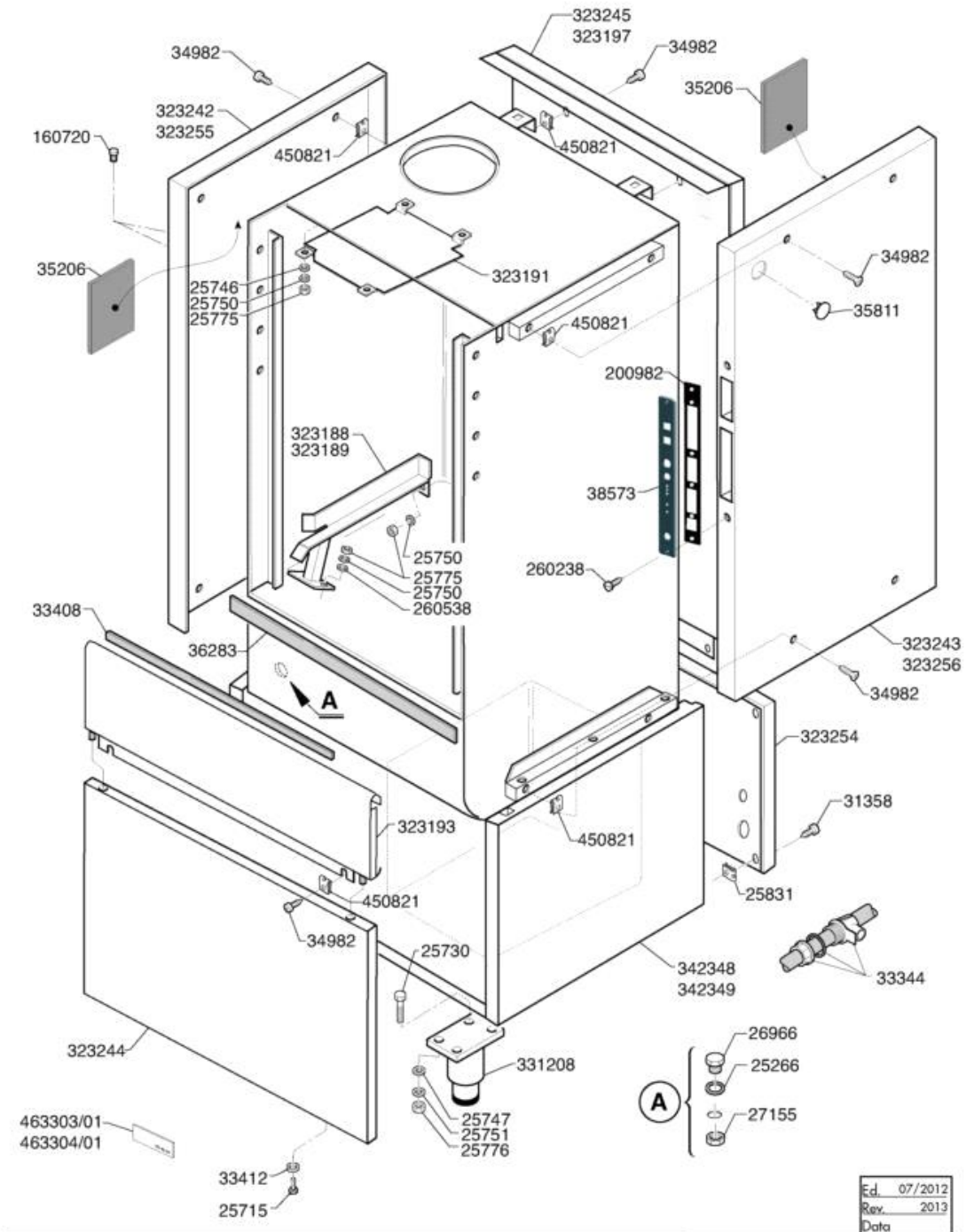


**Lavaoggetti  
Utensil and pot washer  
Lave batterie  
Gerätespülmaschinen  
Lavautensilios**

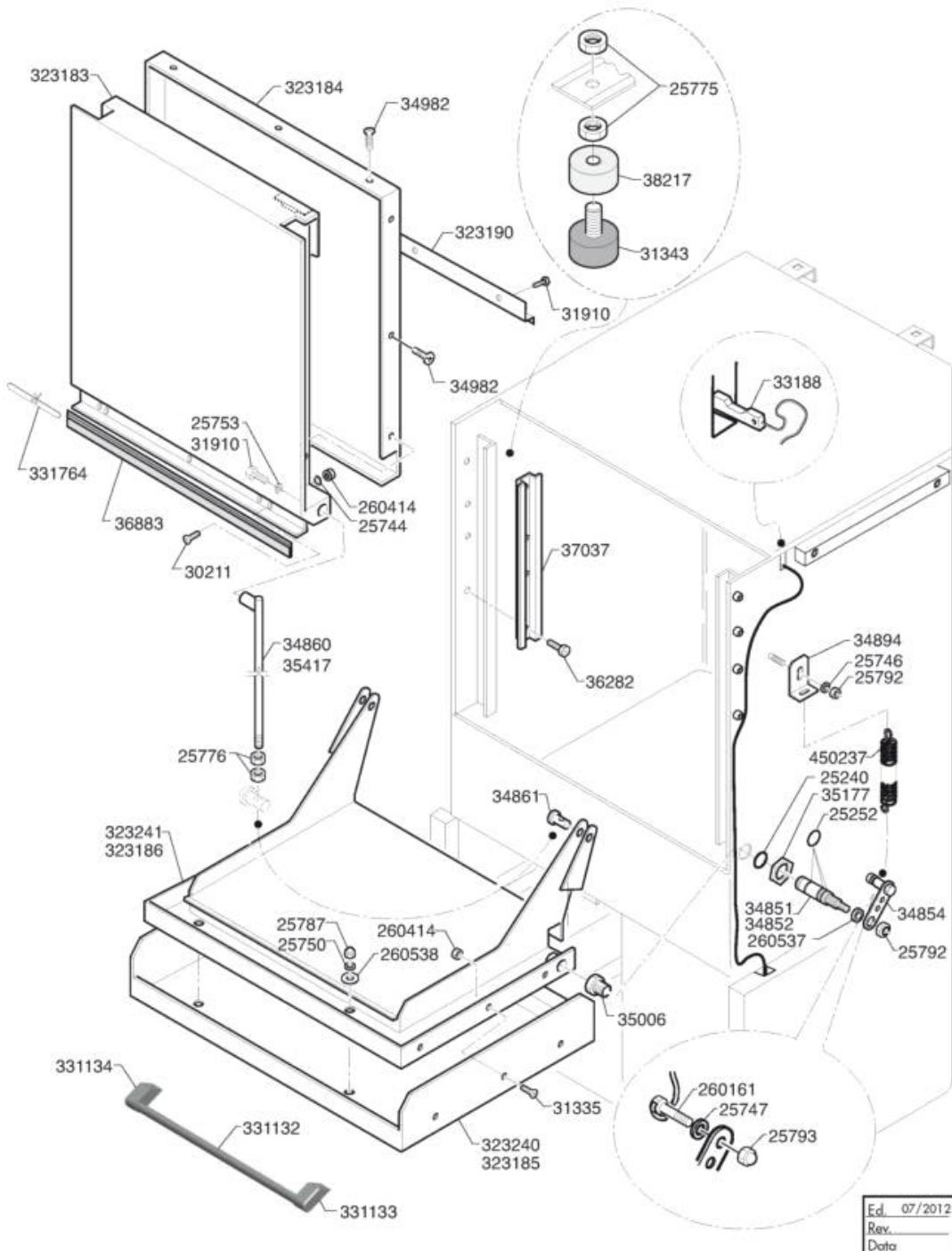
**HD 40 BT  
HD 40 ALTA BT  
LB 56 BT  
LB 56 ALTA BT**

**Ed. 07/2012**

- 1 Carrozzeria
- 2 Componenti Porta
- 3 Vasca
- 4 Colonna Lavaggio
- 5 Gruppo Risciacquo
- 6 Pannello Elettrico
- 7 Pompa Lavaggio
- 8 Pompa Risciacquo
- 9 Dosatore Brillantante
- 10 Mulinello
- 11 Pompa Detergente
- 12 Pompa Scarico



Codice	Descrizione	
160720	TAPPO A SCATTO HEYCO D.8	
200982	GUARN.GOMMA SUPPOR.TARGA HD BT	
25266	GUARNIZIONE PIATTA 18 X 10 X 2	
25715	VITE TE M 6 X 16 INOX	
25730	VITE TE M 8 X 25	
25746	RONDELLA PIANA DIAM.6/18	
25747	RONDELLA PIANA DIAM.8	
25750	RONDELLA SPACCATA DIAM. 6	
25751	RONDELLA SPACCATA DIAM. 8	
25775	DADO M6	
25776	DADO 8 MA INOX 18/8	
25831	PIASTRINA X VITI AUTOF.LATI 7P	
260238	VITE INOX "TB" 4x10	
260538	RONDELLA STAMP.18X6X1,5 INOX9	
26966	TAPPO CHIUSURA FORO 10 DET.	
27155	DADO IN PLASTICA 10 M	
31358	VITE AUTOFIL. 3,9X25 TS CROCE	
323188	GUIDA PORTAC.SX GE50/EDI4	
323189	GUIDA PORTAC.DX GE50/EDI4	
323191	PARAS.USC.VAPORE GE50/EDI4	
323193	FRONTALINO VASCA GE50/EDI4	
323197	PANNELLO POST.GE50/EDI4/HD40A	
323242	PANNELLO LATER.SX HD 40	
323243	PANNELLO COMANDI LAT. DX HD 40	
323244	PANNELLO ANTERIORE HD 40	
323245	PANNELLO POSTERIORE HD 40 BT	
323254	PANNEL.POST.BASAM. HD 40 BT	
323255	PANNELLO LAT.SX HD40ALT/EDI4BT	
323256	PANN.COM.LAT.DX HD40ALT/EDI4BT	
331208	PIEDE TELESCOPICO INOX	
33344	FERMACAVO 5030 STEAB	
33408	GOMMA SPUGNA ADES. 8X4 NEOPREN	
33412	RONDELLA STAMPATA 7x22x2	
342348	CARROZZERIA + BASAMENTO HD 40	
342349	CARROZZ. +BASAM.HD40ALTA/EDI4UL	
34982	VITE M 5 X 12 T1/2 TONDA COMBI	
35206	QUADROTTO AD.POL.ES.250x125x33	
35811	TAPPO A SCATTO FASTPOINT/3586	
36283	GUARNIZIONE AUTOADESIVA 20X10	
38573	SUPPORTO TARGA COM.HD con PRIG	
450821	PIASTRINA FASTNER 5 MA	
463303/01	DOX SYSTEM HD 40 BT	
463304/01	DOX SYSTEM LB 56 BT	

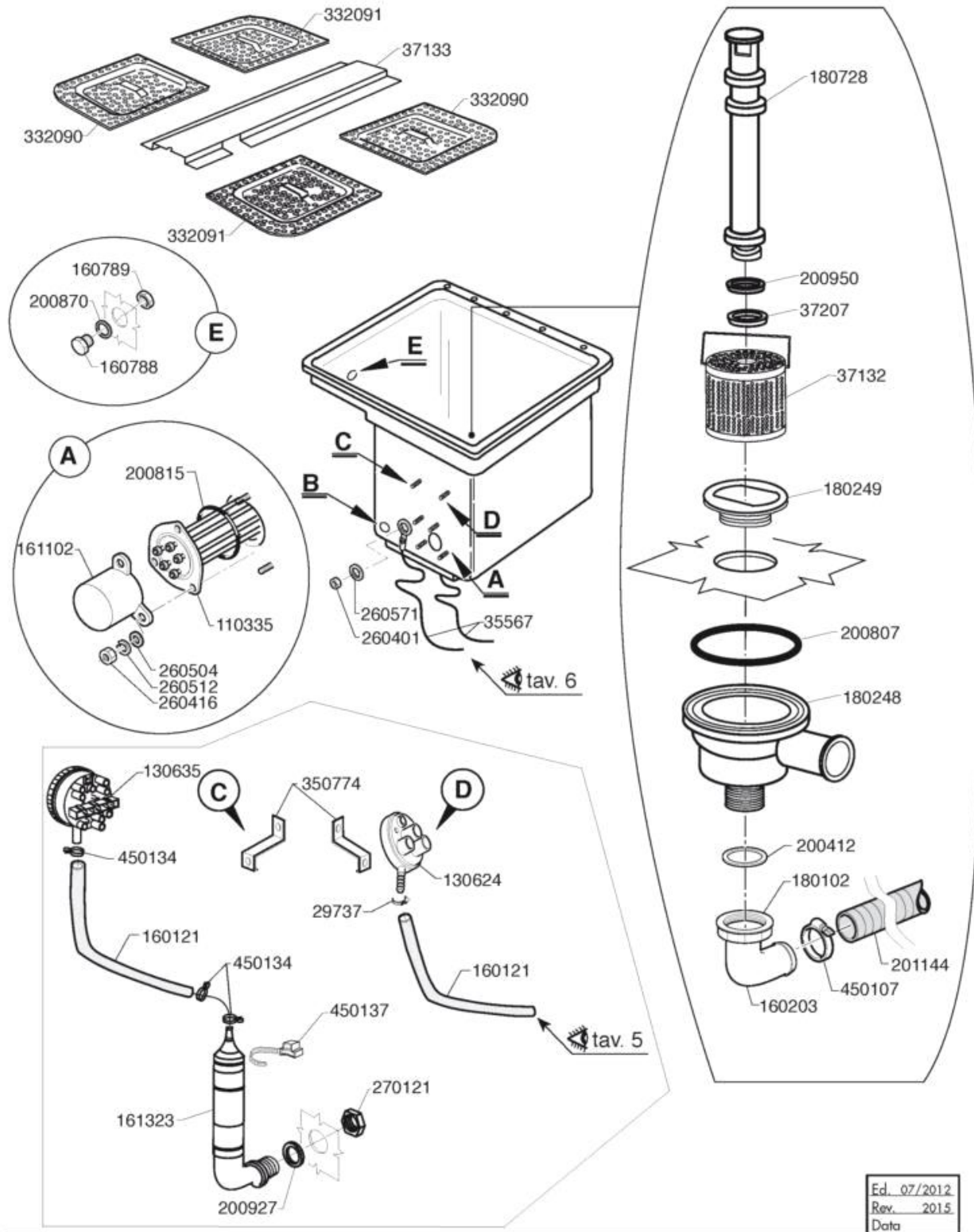


## Componenti Porta

Codice	Descrizione	
25240	GUARNIZIONE OR 121	
25252	GUARNIZIONE OR 108	
25744	RONDELLA PIANA DIAM.5	
25746	RONDELLA PIANA DIAM.6/18	
25747	RONDELLA PIANA DIAM.8	
25750	RONDELLA SPACCATA DIAM. 6	
25753	RONDELLA DENTEL. DIAM.5 D.E.	
25775	DADO M6	
25776	DADO 8 MA INOX 18/8	
25787	DADO CIECO 6 MA	
25792	DADO AUTOBLOCCANTE 6 MA BASSO	
25793	DADO AUTOBLOCCANTE 8 MA BASSO	
260161	VITE SPEC.FISS.MOLLA PORTA GE	
260414	DADO AUTOBL."M5"304 BASSO TORN	
260537	RONDEL. INOX D.13X20X0,8-6592	
260538	RONDELLA STAMP.18X6X1,5 INOX9	
30211	VITE TS 5 X 12	
31335	VITE TS 5 X 8 SPECIALE	
31343	AMMORTIZZATORE PORTA EDI	
31910	VITE 1/2 TONDA 5 X 8T.CACC.	
323183	PORTA SUPERIORE GE50/EDI4	
323184	CONTROPORT.SUPE.GE50/EDI4	
323185	PORTA INFERIORE GE50/EDI4	
323186	CONTROPORT.INFE.GE50/EDI4	
323190	PARASPRUZ.PORTA SUP.GE50/EDI4	
323240	PORTA INFERIORE HD 40	
323241	CONTROPORTA INFER. HD 40	
331132	TUBO MANIGLIA HDBT	
331133	SUPPORTO MANIGL.DX HDBT(LUCID)	
331134	SUPPORTO MANIGL.SX HDBT(LUCID)	
331764	PIASTRINA FISS.GOMMA PORTA EDI	
33188	SENSORE MAGNETICO E 510	
34851	PERNO PORTA EDI SX	
34852	PERNO PORTA EDI DX	
34854	LEVA BILANCIAMENTO PORTA EDI	
34860	ASTA SOLLEV.PORTA SUPER. EDI	
34861	PERNO ASTA SOLLEVAMENTO EDI	
34894	SQUADRETTA AGG.MOLLA EDI	
34982	VITE M 5 X 12 T1/2 TONDA COMBI	
35006	BUSSOLA CARROZZERIA SERIE EDI	
35177	DADO 3/8"G INOX	
35417	ASTA SOLL.POR.SUP. EDI ALTA	
36282	VITE TC 5 X 30 INOX DIN7985 A2	
36883	GUARNIZ.SILIC.PORTA 10X16 Sh50	
37037	GUIDA x PORTA SUPERIORE EDI 4	

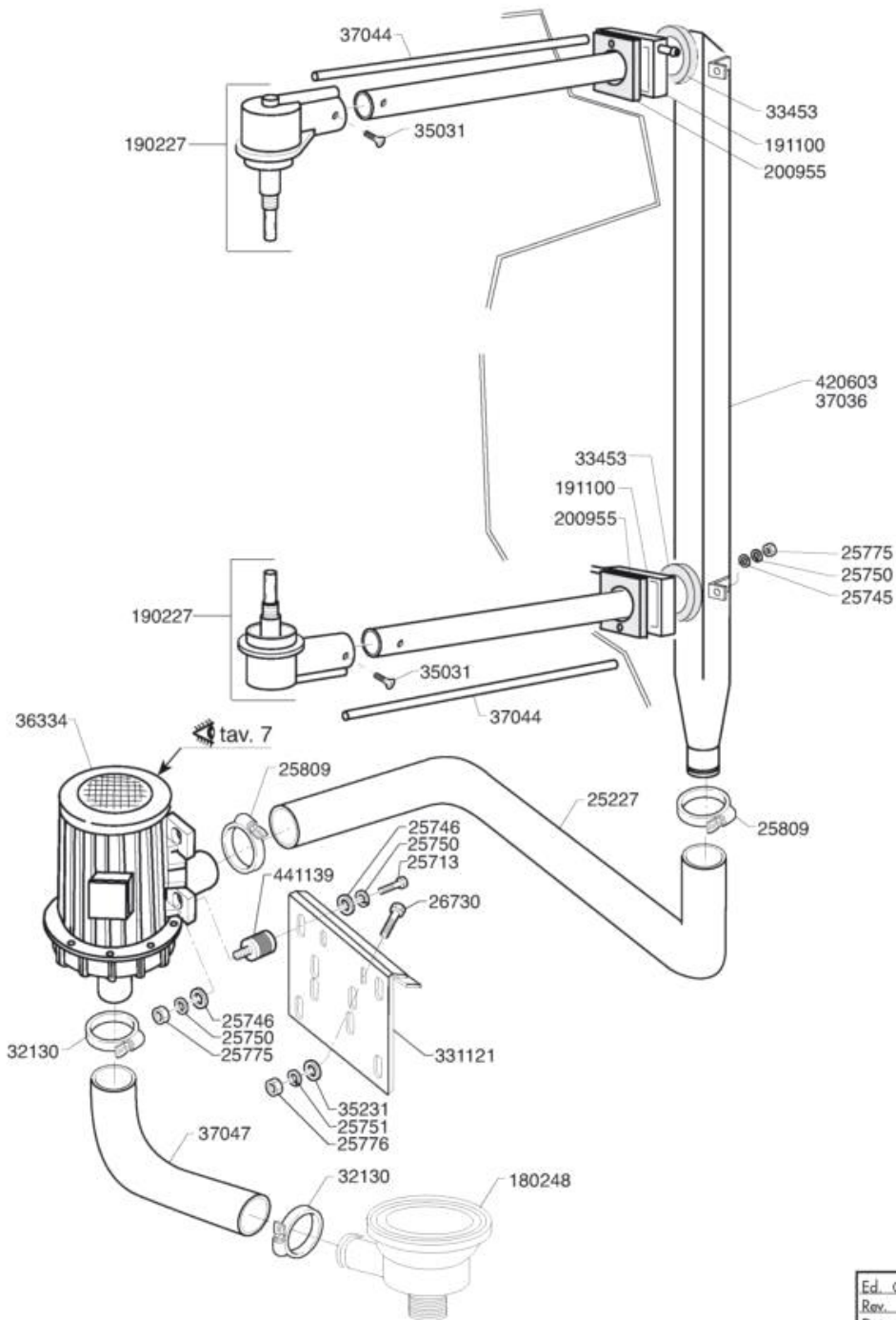
## Componenti Porta

Codice	Descrizione	
38217	CAPSULA INOX x AMMOR.PORTA EDI	
450237	MOLLA x PORTA GE/EDI	

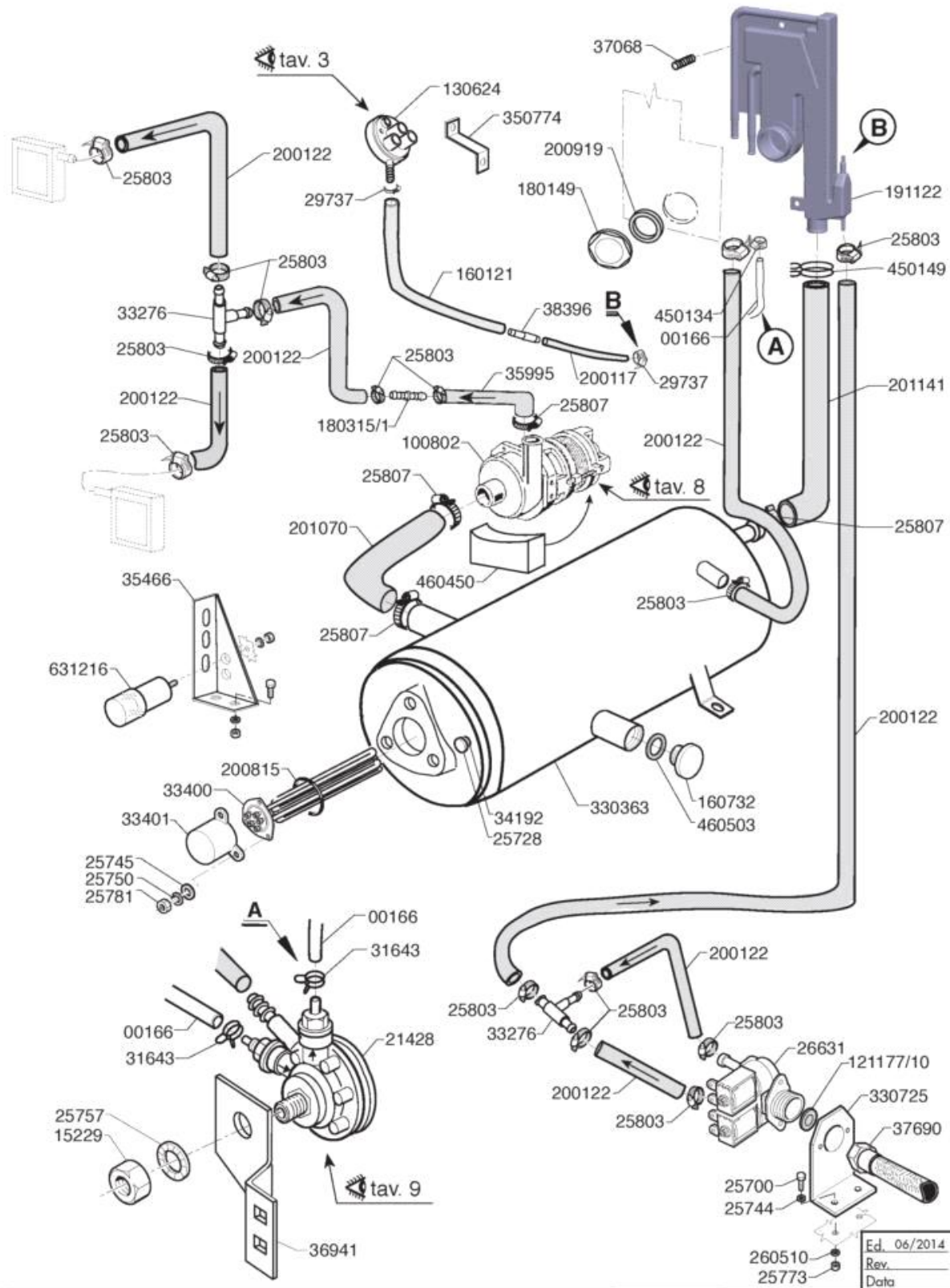




Codice	Descrizione	
110335	RESIS. FL57/6,5 4000W.220/380V	
130624	PRESSOST.1.LIV.110-70	
130635	PRESSOSTATO TAR. 190/40	
160121	TUBO GOMMA NERA 5X9 PRESSOST.	
160203	CODULO CUR.1"1/2 SCAR.N-S-F-C	
160788	TAPPO PLAST.CON FIL.M10-BHC	
160789	DADO X TAPPO PLASTICA FIL.M10	
161102	COPRIRESISTENZA H 50 (ALTO)	
161323	TRAPPOLA ARIA ALTA ANNO 2013	
180102	GHIERA 1"1/2 PILETTA F-C75	
180248	VASC.ASP.POMPA E SCAR. C 2001	
180249	GHIERA FISS. VASCHETTA C 2001	
180728	TROPPOPIENO C VASCA SEDIA 2001	
200412	GUARNIZ. SCARICO 1"1/2 45X33X3	
200807	GUARNIZIONE OR 110X4 NBR7078	
200815	GUARNIZIONE OR 6x56x68	
200870	GUARNIZIONE PIATTA 18 X 10 X 2	
200927	GUARNIZ.TRAPP.PRESS.C95-155	
200950	GUARNIZ. A LABBRO VITON DE175	
201144	TUBO DI SCARICO DIAM.33X1500	
260401	DADO STAMPATO 3MA INOX 5587	
260416	DADI"M6"INOX A2 "5587"Stampati	
260504	RONDEL.PIANE D6 INOX UNI 6592	
260512	RONDEL.GROWER D6 INOX UNI 1751	
260571	ROND.PIAN.TRIPLE 5,5x15X1 INOX	
270121	CONTRODADO INOX 1/2"GAS TRAP.	
29737	FASCETTA FE ZN 8 - 14	
332090	FILTRO VASCA DX C 2001	
332091	FILTRO VASCA SX C 2001	
350774	SQUADRETTA PRESSOS.SNLC7595155	
35567	SONDA TEMP.NTC 3.3K GIALLA FAS	
37132	FILTRO SICUREZZA ASPIR.POMPA	
37133	TRAVERSA SUPPORTO FILTRI EDI 4	
37207	GHIERA ADATTAT.FILTRO ASP.EDI4	
450107	FASCETTA FE ZN.38-50 H=12,2	
450134	FASCETTA A FILO X TUB. 9,3-8,8	
450137	ATTACCO A COLLARE C/BASE 31900	

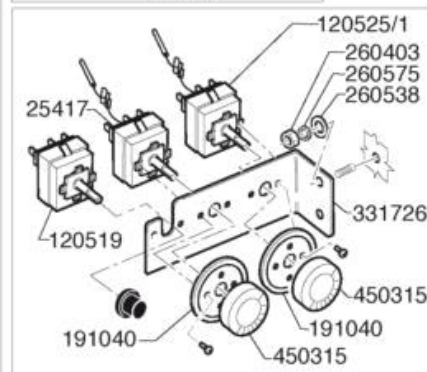
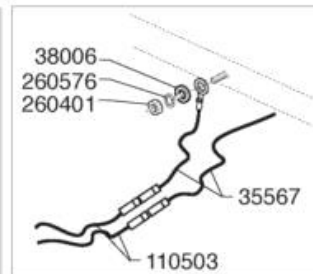
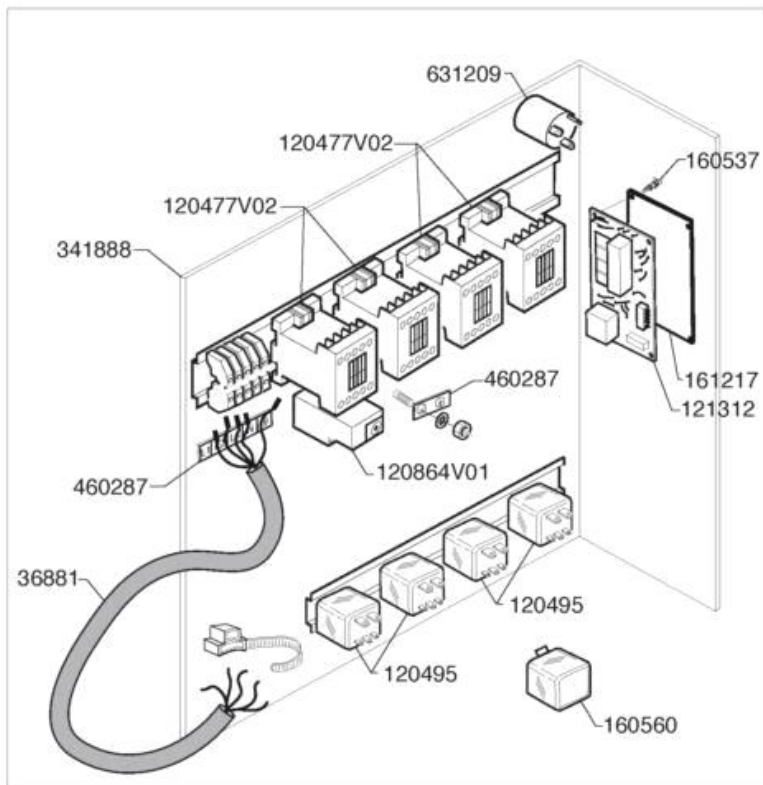
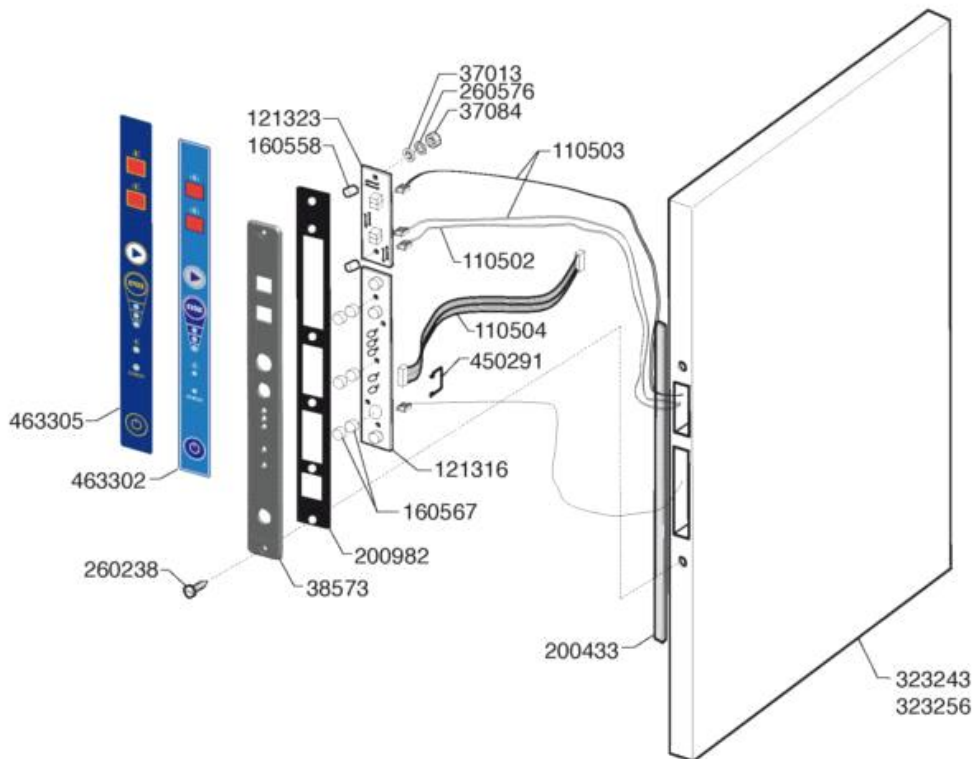


Codice	Descrizione	
180248	VASC.ASP.POMPA E SCAR. C 2001	
190227	PIPA SUPP.MULINELLO C/LC 2001	
191100	BLOCCH.COLL.RISCIACQ. C/LC2001	
200955	GUARNIZIONE BLOC. RISC. C 2001	
25227	MANICOTTO DI MANDATA	
25713	VITE TE 6 X 10 INOX	
25745	RONDELLA PIANA DIAM.6	
25746	RONDELLA PIANA DIAM.6/18	
25750	RONDELLA SPACCATA DIAM. 6	
25751	RONDELLA SPACCATA DIAM. 8	
25775	DADO M6	
25776	DADO 8 MA INOX 18/8	
25809	FASCETTA STRINGITUBO 40-64CLAM	
26730	VITE TE M 8 X 20 INOX	
32130	FASCETTA STRINGITUBO 60-80	
331121	PIASTRA AGGANCIO POMPA LAV.EDI	
33453	GUARN.PIATTA 50x35,5XSP.4 NEOP	
35031	VITE TSP 4 x 12 CROCE	
35231	RONDELLA PIANA DIAM. 8x24	
36334	ELETTR.HP 2,2DX 230/400V3 50Hz	
37036	RAMPA LAVAGGIO EDI4/HD40ALTA	
37044	TUBO RISCIACQUO D. 8x0,5 EDI 4	
37047	MANICOTTO ASPIRAZIONE EDI 4	
420603	RAMPA LAVAGGIO HD 40	
441139	ANTIVIBRANTE M6 D.25xH.20 M/F	



Codice	Descrizione	
00166	TUBETTO TRASP. BLU 4x7 ROTOLO	
100802	POMPA kW 0.3 230V/1/50Hz	
121177/10	REG.PORT.USC.5.5L/1'COD.13670	
130624	PRESSOST.1.LIV.110-70	
15229	DADO FISS. DOSATORE	
160121	TUBO GOMMA NERA 5X9 PRESSOST.	
160732	TAPPI NERI C/GUARN.3/4"-GAKT26	
180149	GHIERA x SERB. AIR GAP	
180315/1	CONN.PORTATUBO GN 10 (DIAM.11)	
191122	SERBATOIO BREAK TANK 2011	
200117	TUBO GOMMA 8x15 CALORFORM/10	
200122	TUBO GOMMA 11X19 CASER/15 BLU	
200815	GUARNIZIONE OR 6x56x68	
200919	GUARNIZIONE x PILETTA ASP.FC	
201070	TUBO BOILER-TEE BT (HV36028)	
201141	TUBO ALIMENT. BOILER HD/BT	
21428	DOSATORE BRILLANTANTE(2-28252)	
25700	VITE TC 4 X 8 CON ZIGRINATURA	
25728	VITE TE M 8 X 10 INOX	
25744	RONDELLA PIANA DIAM.5	
25745	RONDELLA PIANA DIAM.6	
25750	RONDELLA SPACCATA DIAM. 6	
25757	RONDELLA DENTEL. DIAM. 12 D.E.	
25773	DADO 4 MA INOX 18/8	
25781	DADO 6 MA F/Z	
25803	FASCETTA STRINGITUBO 13-20 ABA	
25807	FASCETTA STRINGITUBO 26-38 ABA	
260510	RONDEL.GROW.D4 INOX UNI 1751	
26631	ELETTROVALVOLA DOPPIA 3/4"	
29737	FASCETTA FE ZN 8 - 14	
31643	FASCETTA A FILO 7,3-7,8	
330363	BOILER BREAK TANK MAGGIORATO	
330725	SQUADRETTA UNIFICATA	
33276	PORTAGOMMA A T-D11,5-COM180413	
33400	RES.FL.6000W 230/400V (110349)	
33401	COPRIRESISTENZA H 50 (ALTO)	
34192	RONDELLA DI TENUTA	
350774	SQUADRETTA PRESSOS.SNLC7595155	
35466	PIASTRA POMPA 60 BT	
35995	MANICOTTO MAND.POMPA RISC.	
36941	SQUADRETTA FISS.DOSAT.BRILL.	
37068	PRIGIONIERO FILETTATO 5X25	
37690	TUBO CARICO INOX 3/4" Wras	
38396	RACCORDO DRITTO A PORTAGOMMA	
450134	FASCETTA A FILO X TUB. 9,3-8,8	

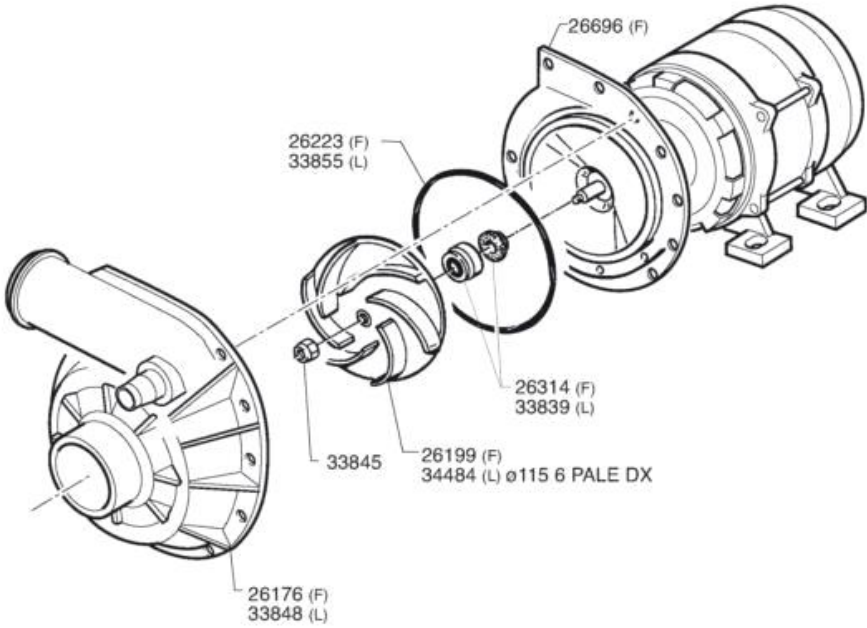
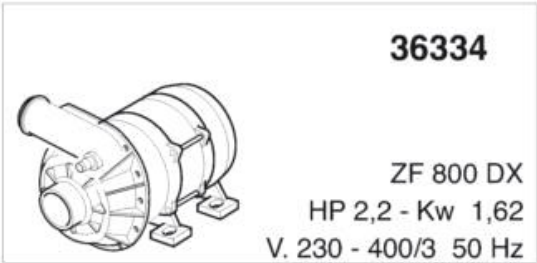
<b>Codice</b>	<b>Descrizione</b>	
450149	FASCETTA A 2 FILI D.34.6x36.4	
460450	DISTANZIALE x BOILER d.150	
460503	GUARNIZ.38X27X2 3/4 FASIT OM.	
631216	CONDENSATORE 6,3 mF.450V	



Ed.	2013
Rev.	2015
Data	

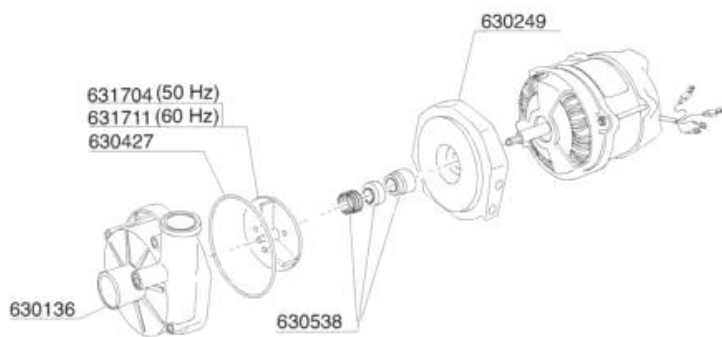
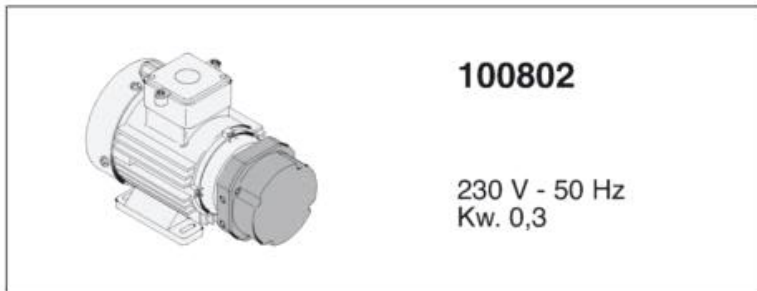
Codice	Descrizione	
110502	FILI CONN.MOD2 x TASTeTERM.2mt	
110503	FILI CONN.MOD2 x SONDE 2mt.	
110504	CAVO COLLEG. 2500 mm. 10 POLI	
120477V02	CONTAT.ABB AF09 9A230VAC-30-01	
120495	RELE' TIPO 62.82 16A 250V.	
120519	TERMOSTATO 110/130?SIC.LS1 F-C	
120525/1	TERMOSTATO 2 TEMP. S&RIND	
120864V01	RELE TERM. ABB TF42 4,2-5,7A	
121312	SCHEDE ELETTR. HD/GE ANNO2010	
121316	PULSANT.4TASTI RETROIL.LED BLU	
121323	SCHEDE TERM.VERTICALE SERIE HD	
160537	DISTANZ. x SCHEDE ELETTRONICHE	
160558	DISTANZ.BASSO PER SCH.TERMOM.	
160560	SUPPORTO RELE FIND. 062.07 DIN	
160567	DISTANZIALE H3 TIPO RRSN-52100	
161217	PROTEZ.TIMER ELETTR.SOFT START	
191040	MASCHERINA MANOPOLA TERMOSTATI	
200433	GOMMA SPUGNA ADES.6x2,5 NEOPR	
200982	GUARN.GOMMA SUPPOR.TARGA HD BT	
25417	TERMOSTATO 30-90? MT. 2	
260238	VITE INOX "TB" 4x10	
260401	DADO STAMPATO 3MA INOX 5587	
260403	DADI STAMP. D5 INOX UNI 5588	
260538	RONDELLA STAMP.18X6X1,5 INOX9	
260575	RONDELLA DENTEL.DIAM.5 D.E.	
260576	RONDELLA DENTEL.DIAM.3 D.E.	
323243	PANNELLO COMANDI LAT. DX HD 40	
323256	PANN.COM.LAT.DX HD40ALT/EDI4BT	
331726	SQUADRETTA 3 TERMOSTATI	
341888	SUPPORTO IMP.EL. C/LC ANNO2001	
35567	SONDA TEMP.NTC 3.3K GIALLA FAS	
36881	CAVO PENT.5Gx2,5x4,5mt H07RN-F	
37013	RONDELLA PIANA M3 003030500001	
37084	DADO NYLON M3	
38006	RONDELLA PIANA M4x12 DIN9021A2	
38573	SUPPORTO TARGA COM.HD con PRIG	
450291	MOLLA BLOCC.CAVO SCHEDE H37332	
450315	MANOPOLA TERMOSTATI	
460287	TARGHETTA X MORSETT.MONOFASE	
463302	TARGA COMANDI SERIE HD BT	
463305	TARGA COMANDI SERIE LB BT	
631209	FILTRO ANTIDISTURBO TIPO 5001	





Ed.	07/2012
Rev.	
Data	

Codice	Descrizione	
26176	COPERCHIO X ELETTR. HP 3 DX	
26199	GIRANTE ELETTR. HP2 DX APERTA	
26223	GUARNIZIONE X COPERCHIO POMPA	
26314	TENUTA MECC. ELETTR. HP 1,5/3	
26696	FLANGIA ELETTR. POMPA HP 3 DX	
33839	TENUTA MECCANICA PR/AR 13 BEFF	
33845	DADO M8 DESTRO H=5 MM	
33848	CHIOCC. ZF650 DX A60/M50 PORTAG	
33855	GUARNIZIONE OR. 158.34*3.53	
34484	GIRANTE 115 6 PALE DX ZF 800	
36334	ELETTR. HP 2,2DX 230/400V3 50Hz	

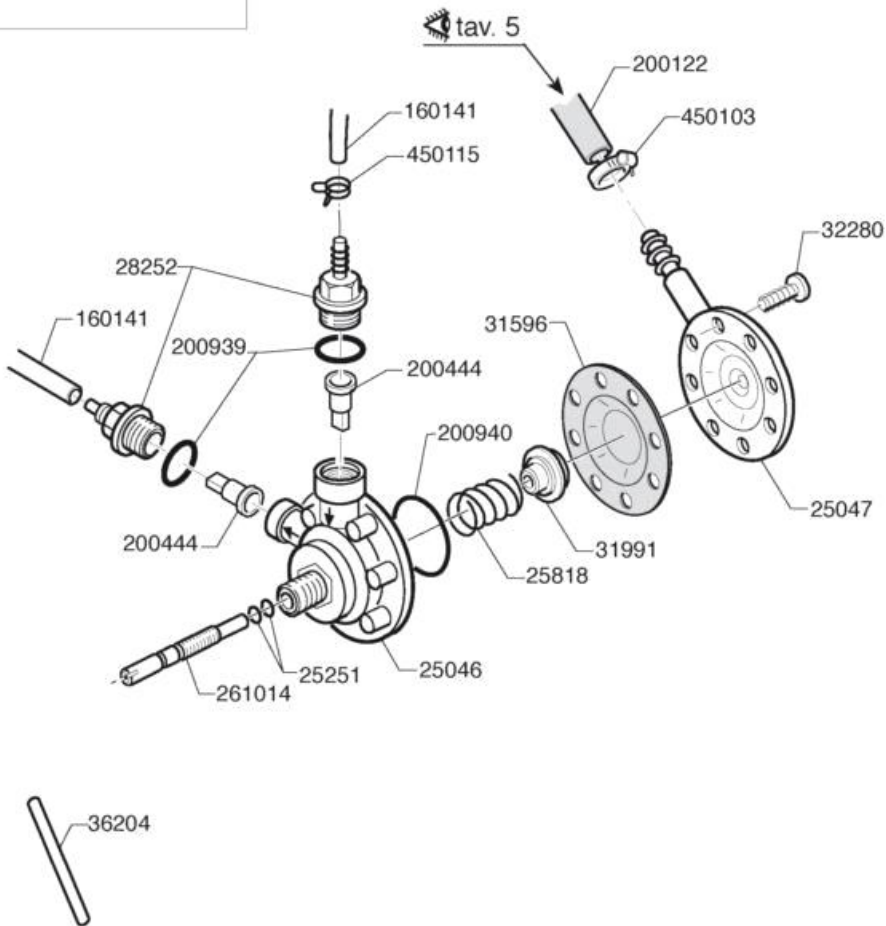
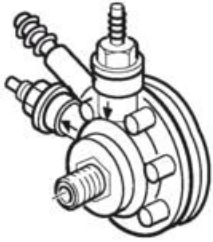


Ed.	07/2012
Rev.	
Data	

## Pompa Risciacquo

Codice	Descrizione	
100802	POMPA kW 0.3 230V/1/50Hz	
630427	GUARNIZIONE OR X POMPA ZF131DX	
630538	TENUT.POMP.LGBZF131DX GIR.INOX	
631216	CONDENSATORE 6,3 mF.450V	

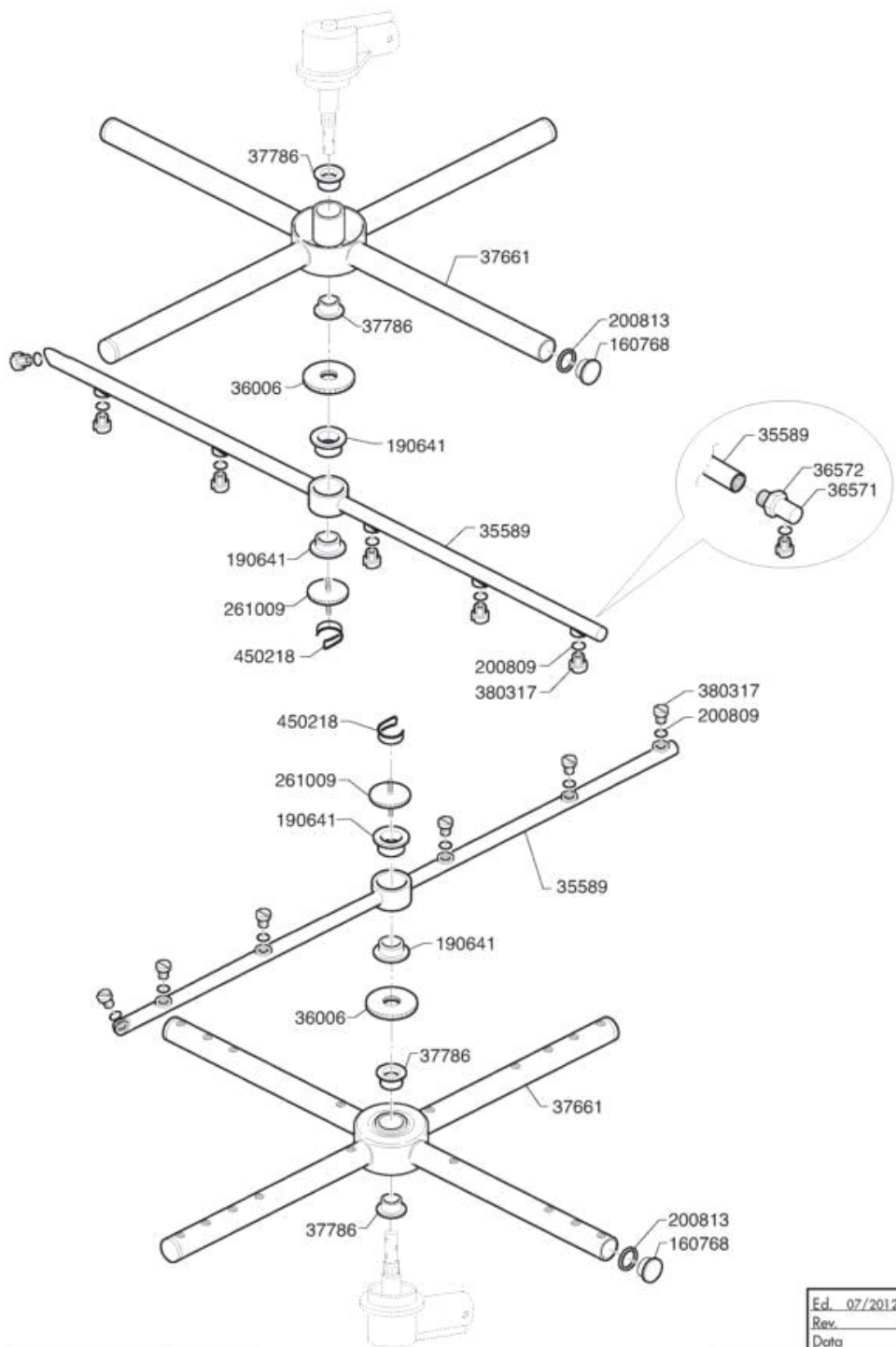
21428



Ed.	07/2012
Rev.	2015
Data	

## Dosatore Brillantante

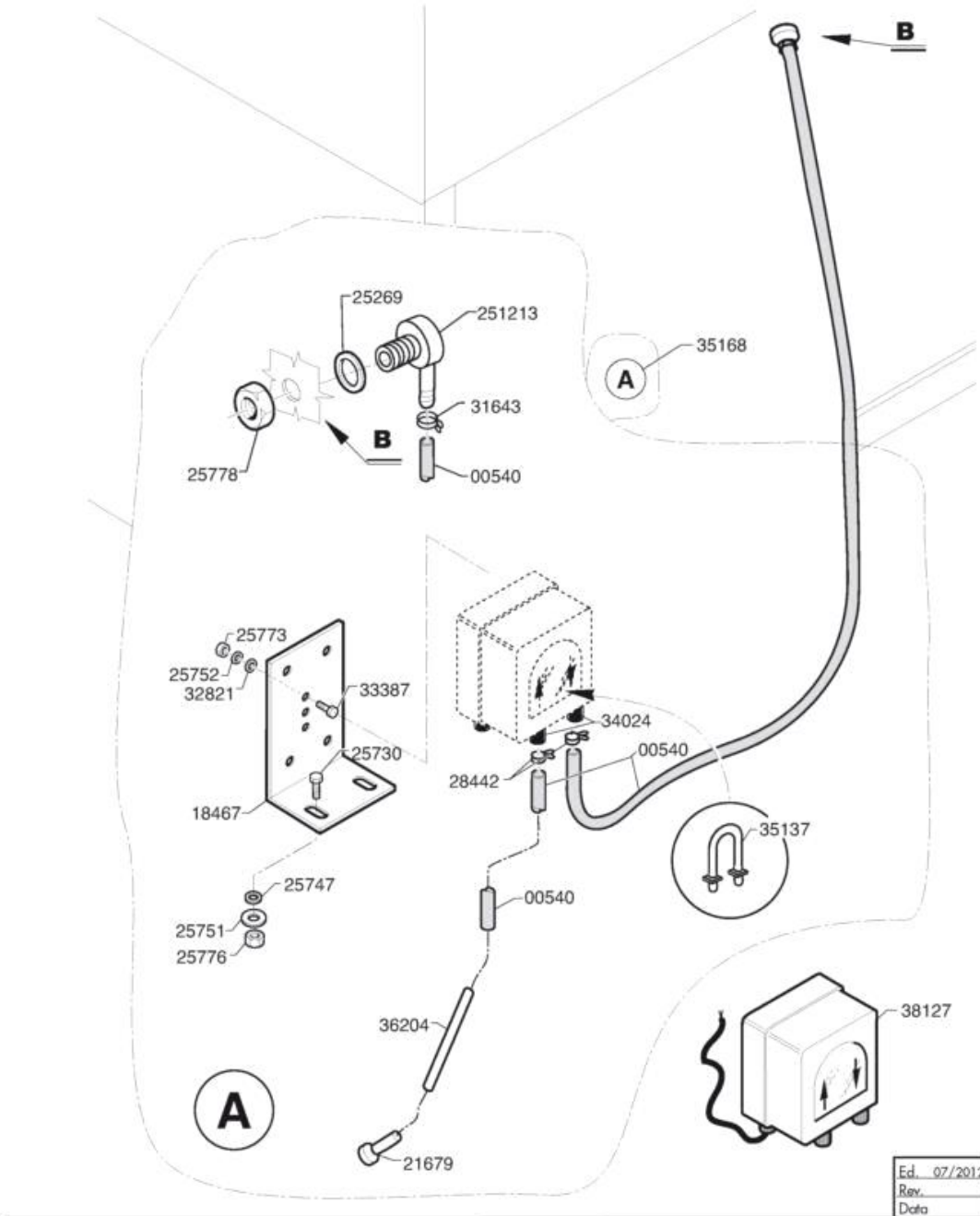
Codice	Descrizione	
160141	TUBETTO TRASP. BLU 4X7 ROTOLO	
200122	TUBO GOMMA 11X19 CASER/15 BLU	
200444	VALVOLA ASP.DOSATORE SILICONE	
200939	OR RACC.MAND/ASP.DOS.	
21428	DOSATORE BRILLANTANTE(2-28252)	
25046	CORPO DOSATORE SUPER.	
25047	CORPO DOSATORE INFER.	
25251	GUARNIZIONE OR 2012	
25818	MOLLA CILINDRICA (FILO)	
261014	VITE REGOLAZIONE DOS.BRILL.HVD	
28252	RACCORDO ASPIRAZ.DOSATORE	
31596	MEMBRANA DOSATORE	
31991	GUIDA MOLLA DOSATORE	
32280	VITE TRUCC.T/TCROCE 4 X 13	
36204	CONTRAPPESO TUBETTO DET. SING.	
450103	FASCETTA FE ZN.13-20 H=9	
450115	FASCETTA A DUE FILI D.8,3/7,8	



Ed.	07/2012
Rev.	
Data	

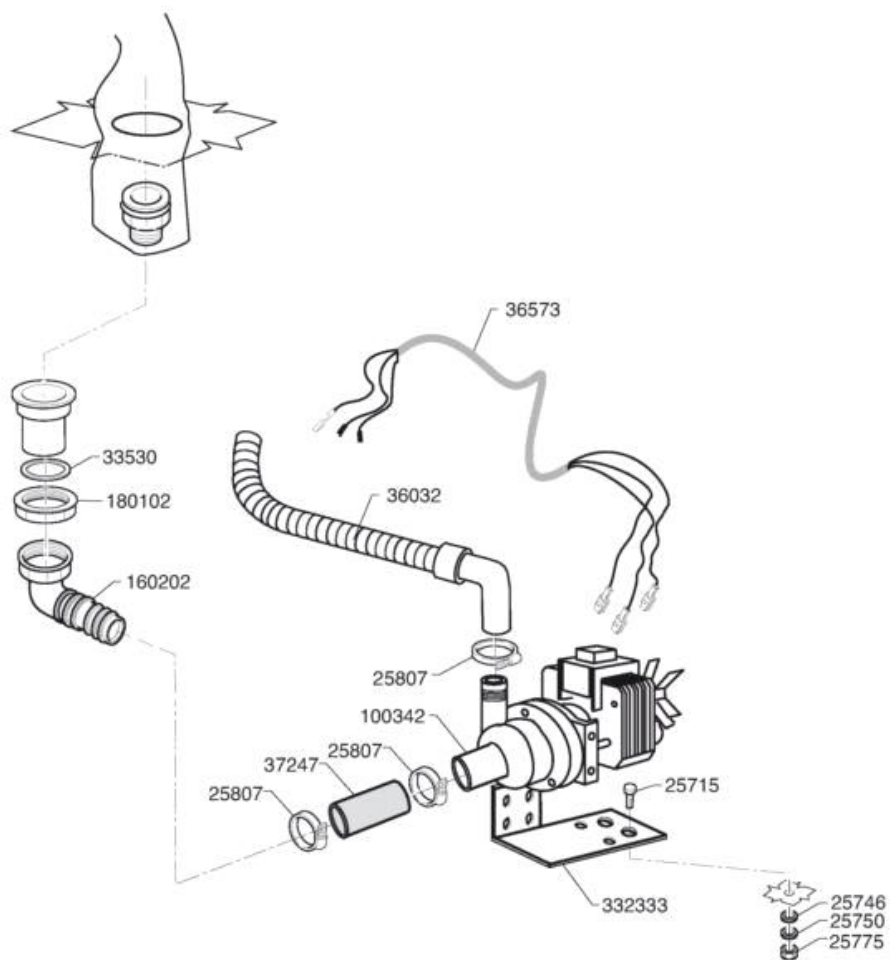
Codice	Descrizione	
160768	TAPPO X MULINELLO LAV. "C"	
190641	BUSSOLA MULIN.RISC."C" V.S.	
200809	GUARN.OR 1,78X7,66X11,21 VITON	
200813	GUARNIZ. OR 2,21x16,36x20,78	
261009	VITE FISS. MULINELLO TUB.ACC.	
35589	MULINELLO RISCIAE.EDI 6/13 -2?	
36006	GHIERA INOX 304 X MUL.LAV.	
36571	RACCORDO REGOLAZ.MUL.RISC. EDI	
36572	GHIERA M14x1 MULIN.RISC. EDI	
37661	MULINELLO LAVAGGIO C 98 2007	
37786	BUSSOLA CORPO MUL.LAV. C90E	
380317	NEBULIZZ. OV 1/8" 303 125lt 80	
450218	MOLLA FISS.VITE MULIN.C95-155	





## Pompa Detergente

Codice	Descrizione	
00540	TUBETTO ROSSO 4x7 IN ROLOLO	
18467	PIASTRA UNIVERSALE	
21679	FILTRINO DET-BRILL.PREM.	
251213	PORTAG.A GOMITO INOX POMPA DET	
25269	GUARNIZIONE PIATTA	
25730	VITE TE M 8 X 25	
25747	RONDELLA PIANA DIAM.8	
25751	RONDELLA SPACCATA DIAM. 8	
25752	RONDELLA DENTEL.DIAM.4 D.E.	
25773	DADO 4 MA INOX 18/8	
25776	DADO 8 MA INOX 18/8	
25778	DADI 12 MA INOX 18/8	
28442	FASCETTA A FILO	
31643	FASCETTA A FILO 7,3-7,8	
32821	RONDELLA PIANA DIAM.5,5/15	
33387	VITE TE 4X16 INOX A2 UNI 5739	
34024	RACCORDO 4X6 X LIQ/FLU VS5562	
35137	TUBETTO PD SEKO RACCOR.DRITTO	
35168	KIT ACCESSORI x POMPA DET. EDI	
36204	CONTRAPPESO TUBETTO DET. SING.	
38127	POMPA PERISTALTICA SEKO PR 7	



Ed.	07/2012
Rev.	
Data	

Codice	Descrizione	
100342	ELETTROP.SCAR.100W 220V 50Hz	
160202	COD.CURVO 2 PRESE PIL.107868	
180102	GHIERA 1"1/2 PILETTA F-C75	
25715	VITE TE M 6 X 16 INOX	
25746	RONDELLA PIANA DIAM.6/18	
25750	RONDELLA SPACCATA DIAM. 6	
25775	DADO M6	
25807	FASCETTA STRINGITUBO 26-38 ABA	
332333	SQUADRETTA POMPA SCARICO CAP	
33530	GUARNIZ. SCARICO 1"1/2 45X33X3	
36032	TUBO DI SCARICO DIAM.18,5X2500	
36573	FILI COLL.POMPA SCAR. CAP10-12	
37247	TUBO GOMMA ASP.diam.27 L=60mm	