

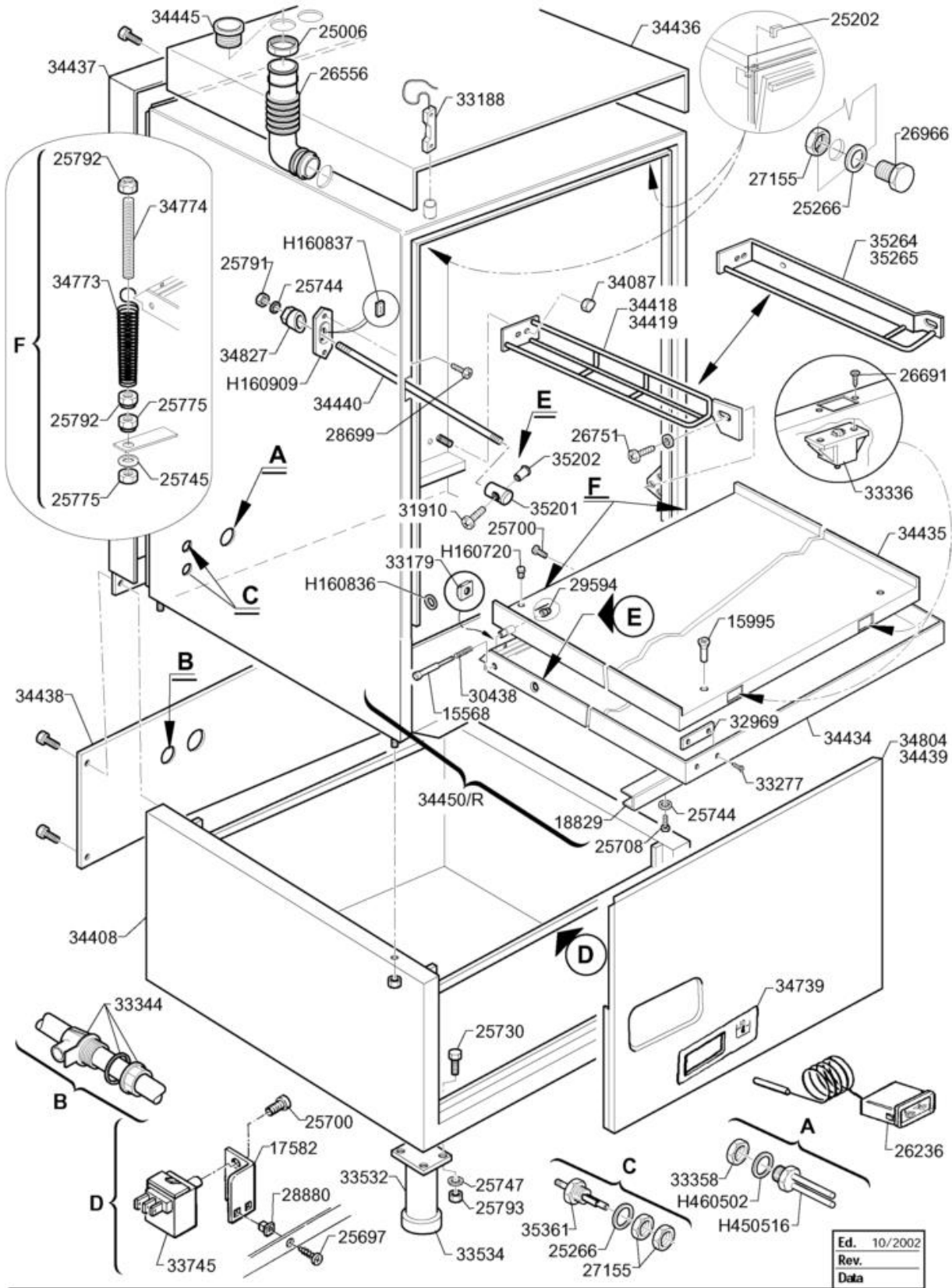
CATALOGO RICAMBI
SPARE PARTS
PIECES DETACHEES
ERSATZTEILE
LISTA DE RECAMBIOS

C 90

LO 50

Ed. 10/2002

- 1 Componenti Portello
- 2 Componenti Portello
- 3 Componenti Elettrici
- 4 Componenti Elettrici
- 5 Lavaggio / Risciacquo / Boiler
- 6 Aste Infer./super. di Lavaggio/risciacquo
- 7 Pompa Lavaggio
- 8 Dosatore Brillantante



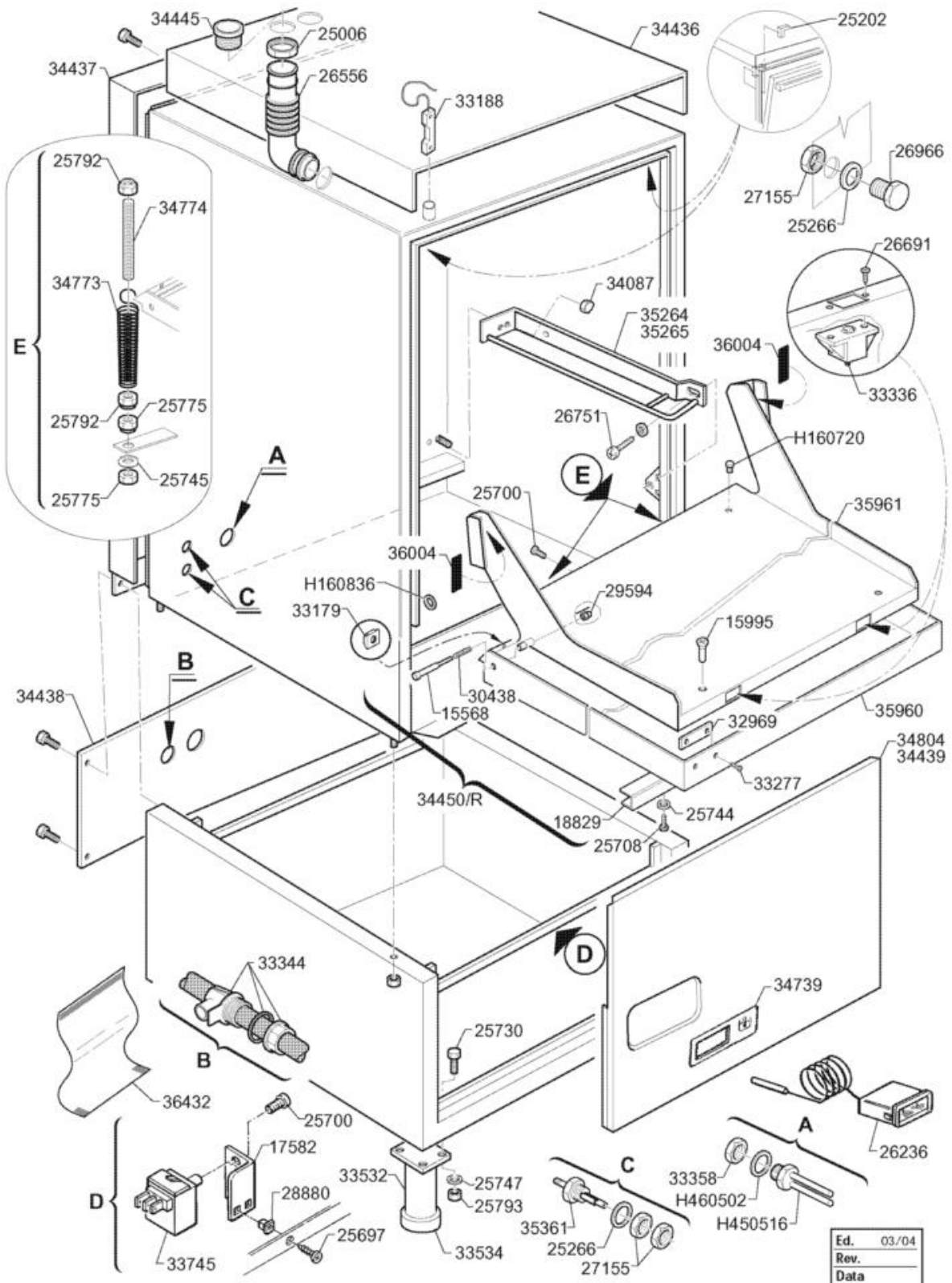
Ed.	10/2002
Rev.	
Data	

Componenti Portello

Codice	Descrizione	Prezzo (EUR)
15568	Perno Mobile X Portello	
15995	Bussola Fiss. Maniglia Sts	
160720	Tappo A Scatto Heyco D.8	
160836	RONDELLA GRANO PORTA-BC/BR143	
160837	Guarnizione X Piastr. Tirante	
160909	Piastrina X Tirante Porta	
17582	Squadretta Termostato 43/60	
18829	Maniglia X Port. Sts/aps/c 60	
25006	Ghiera Piletta Asp. P.	
25202	Gommini Paraspigoli	
25266	Guarnizione Piatta 18 X 10 X 2	
25697	Vite Autof.t/tcroce 3,9x13 Zig	
25700	Vite Tc 4 X 8 Con Zigrinatura	
25708	Vite Te M 5 X 10 Inox	
25730	Vite Te M 8 X 25	
25744	Rondella Piana Diam.5	
25745	Rondella Piana Diam.6	
25747	Rondella Piana Diam.8	
25775	Dado 6 Ma	
25791	Dado Autobloccante 5 Ma Basso	
25792	Dado Autobloccante 6 Ma Basso	
25793	Dado Autobloccante 8 Ma Basso	
26236	Termometro Mt 2	
26556	Manicotto Sfiato K 80 Zerowatt	
26691	Vite Ts M 4 X 8	
26751	Vite 1/2 Tonda Tc 6 X 12	
26966	Tappo Chiusura Foro 10 Det.	
27155	Dado In Plastica 10 M	
28699	Vite Tc 4 X 10	
28880	Madrevite	
29594	Dado Cieco 4 Ma	
30438	Molla X Perno e Porta	
31910	Vite 1/2tonda 5 X 8t.cacc.	
32969	Magnete X Contatto M350 Ap	
33179	Dado In Gabbietta 4ma	
33188	Sensore Magnetico	
33277	Vite Autof. Tsp 2,9 X 9,5	
33336	Scrocchetto A Rotella	
33344	FERMACAVO 5030 STEAB	
33358	Controd.1/2" Es.30 Sp.7"inox"	
33532	Supporto Piede Plastica	
33534	Piedino 30 Mm	
33745	Termost.sic. 110° Riarmo Man.	
34087	Dado M5 A2 Flangiato Din 6923	
34408	BASAMENTO CPL C90	

Componenti Portello

Codice	Descrizione	Prezzo (EUR)
34418	Guida Cestello Dx C 90	
34419	Guida Cestello Sx C 90	
34434	Involucro Portello C 90	
34435	Pannello Controporta C 90	
34436	PANNELLO SUPERIORE C 90	
34437	PANNELLO POSTERIORE C 90	
34438	PANNELLO POST.BASAMENTO C 90	
34439	Frontalino S.za Foro Term. C90	
34440	Tirante X Portello C 90	
34445	RACCORDO MANICOTTO SFIATO C90	
34450/R	PORTELLO TAMB. PREM. C 90 RIC.	
34739	TARGHETTA FRONT. X TERMOMETRO	
34773	Molla Porta C 90	
34774	Tirante Filet.x Molla Porta 90	
34804	FRONTALINO CON FORO TERMOM.C90	
34827	Fermo Tirante Porta Inox	
35201	Perno Tirante Portello	
35202	Bussola Snodo Tirante Portello	
35264	Guida Cestello Dx C/gf 90	
35265	Guida Cestello Sx C/gf 90	
35361	Sonda Liv. Vasca Ed 650 C81/90	
450516	Guaina Term. 2 Tubi Inox H=109	
460502	Guarn.30x21x2klinger 1/2-33505	

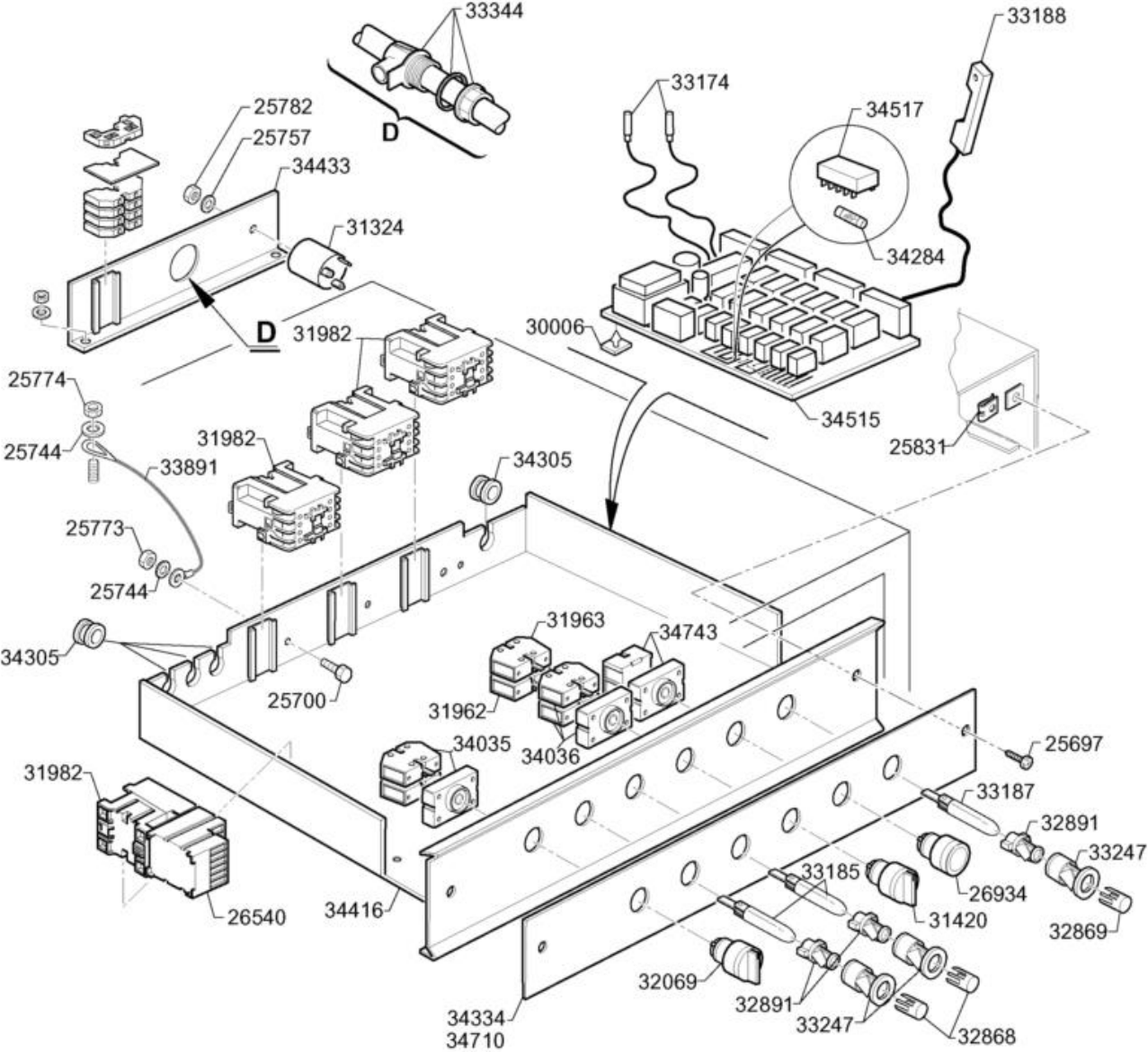


Componenti Portello

Codice	Descrizione	Prezzo (EUR)
15568	Perno Mobile X Portello	
15995	Bussola Fiss. Maniglia Sts	
160720	Tappo A Scatto Heyco D.8	
160836	RONDELLA GRANO PORTA-BC/BR143	
17582	Squadretta Termostato 43/60	
18829	Maniglia X Port. Sts/aps/c 60	
25006	Ghiera Piletta Asp. P.	
25202	Gommini Paraspigoli	
25266	Guarnizione Piatta 18 X 10 X 2	
25697	Vite Autof.t/tcroce 3,9x13 Zig	
25700	Vite Tc 4 X 8 Con Zigrinatura	
25708	Vite Te M 5 X 10 Inox	
25730	Vite Te M 8 X 25	
25744	Rondella Piana Diam.5	
25745	Rondella Piana Diam.6	
25747	Rondella Piana Diam.8	
25775	Dado 6 Ma	
25792	Dado Autobloccante 6 Ma Basso	
25793	Dado Autobloccante 8 Ma Basso	
26236	Termometro Mt 2	
26556	Manicotto Sfiato K 80 Zerowatt	
26691	Vite Ts M 4 X 8	
26751	Vite 1/2 Tonda Tc 6 X 12	
26966	Tappo Chiusura Foro 10 Det.	
27155	Dado In Plastica 10 M	
28880	Madrevite	
29594	Dado Cieco 4 Ma	
30438	Molla X Perno e Porta	
32969	Magnete X Contatto M350 Ap	
33179	Dado In Gabbietta 4ma	
33188	Sensore Magnetico	
33277	Vite Autof. Tsp 2,9 X 9,5	
33336	Scrocchetto A Rotella	
33344	FERMACAVO 5030 STEAB	
33358	Controd.1/2" Es.30 Sp.7"inox"	
33532	Supporto Piede Plastica	
33534	Piedino 30 Mm	
33745	Termost.sic. 110° Riarmo Man.	
34087	Dado M5 A2 Flangiato Din 6923	
34436	PANNELLO SUPERIORE C 90	
34437	PANNELLO POSTERIORE C 90	
34438	PANNELLO POST.BASAMENTO C 90	
34439	Frontalino S.za Foro Term. C90	
34445	RACCORDO MANICOTTO SFIATO C90	
34450/R	PORTELLO TAMB. PREM. C 90 RIC.	

Componenti Portello

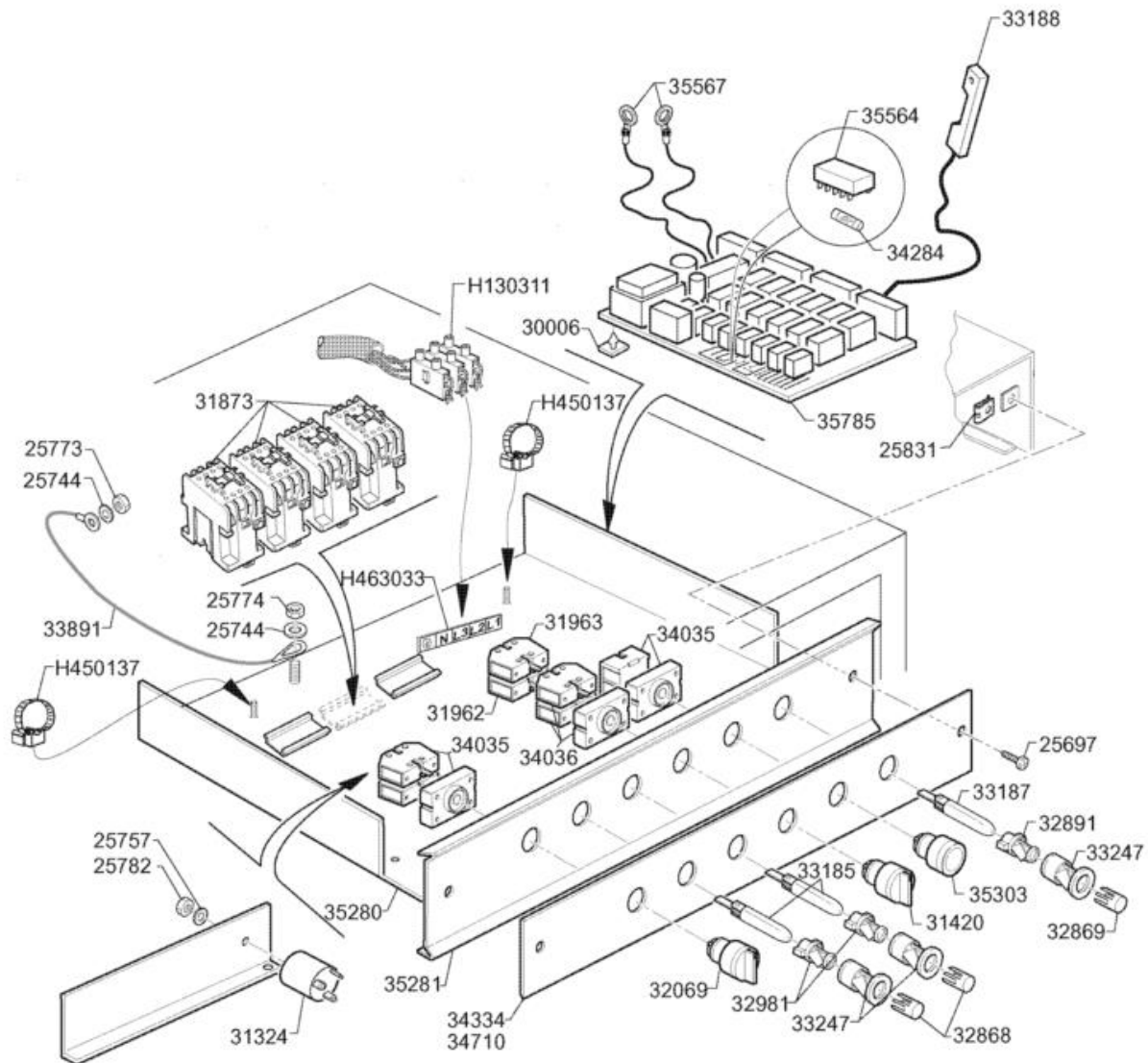
Codice	Descrizione	Prezzo (EUR)
34739	TARGHETTA FRONT. X TERMOMETRO	
34773	Molla Porta C 90	
34774	Tirante Filet.x Molla Porta 90	
34804	FRONTALINO CON FORO TERMOM.C90	
35264	Guida Cestello Dx C/gf 90	
35265	Guida Cestello Sx C/gf 90	
35361	Sonda Liv. Vasca Ed 650 C81/90	
35960	INVOLUCRO PORTELLO C 90 RINF.	
35961	Pannello Controporta C 90 Rinf	
36004	Gommino Paracolpi Port. C 90	
36432	Protez.isolante Pvc 150x270	
450516	Guaina Term. 2 Tubi Inox H=109	
460502	Guarn.30x21x2klinger 1/2-33505	



Ed.	10/2002
Rev.	
Data	

Componenti Elettrici

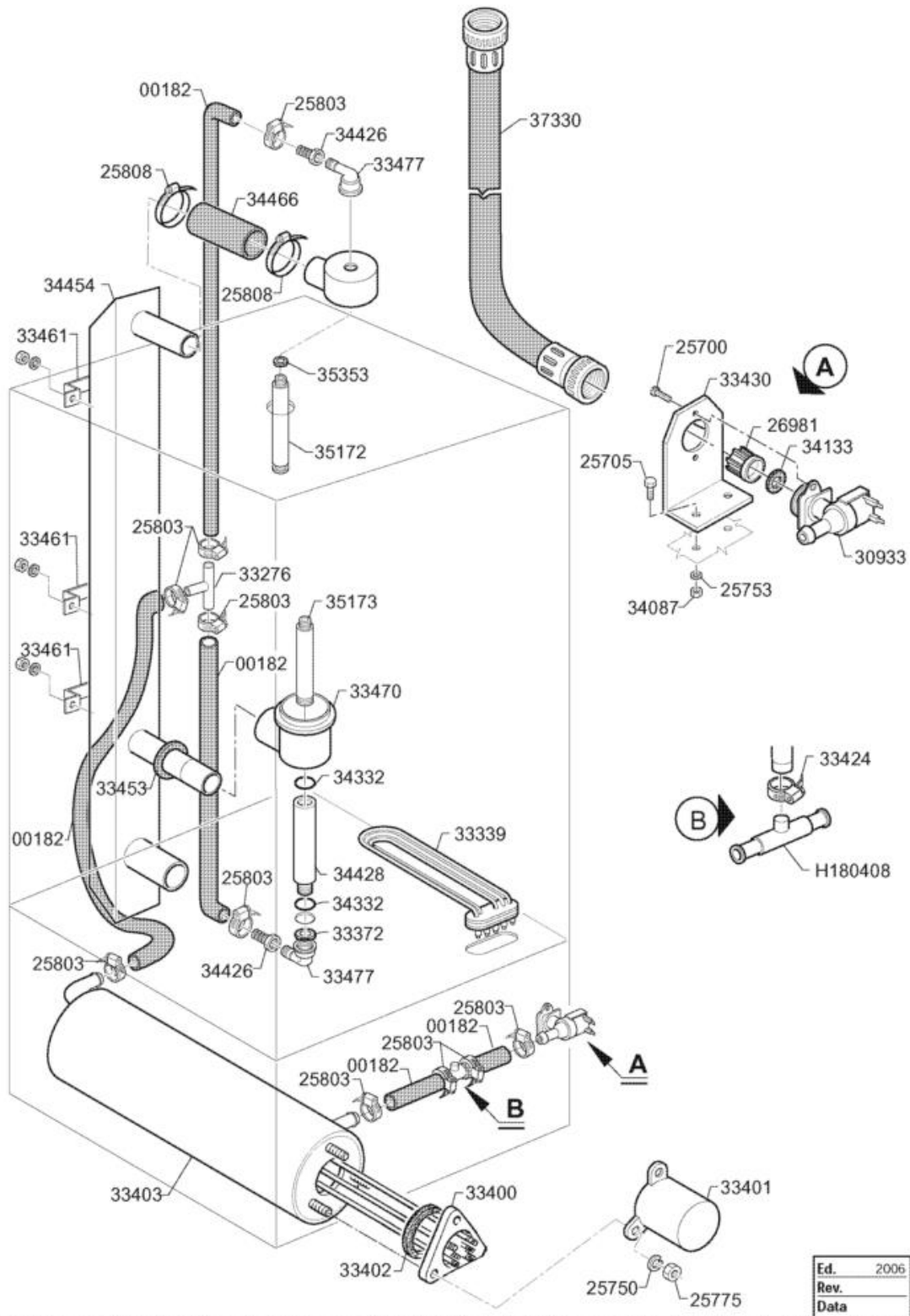
Codice	Descrizione	Prezzo (EUR)
25697	Vite Autof.t/tcroce 3,9x13 Zig	
25700	Vite Tc 4 X 8 Con Zigrinatura	
25744	Rondella Piana Diam.5	
25757	Rondella Dentel. Diam. 12 D.e.	
25773	Dado 4 Ma Inox 18/8	
25774	Dadi 5 Ma	
25782	DADO 8 MA	
25831	Piastrina X Viti Autof.lati 7p	
26540	Rele' Termico Rhn10 3,5-5a	
26934	Testa Pulsante "giallo"(36871)	
30006	Distanziale X Supp.circ.stamp.	
31324	Filtro Antidisturbo Tipo 5001	
31420	Testa Selett. 3 Posiz. Comepi	
31962	Elemento Di Contatto Nc Comepi	
31963	Elemento Di Contatto No Comepi	
31982	Telerutt.230v-50/60hz-a8-30-01	
32069	Selettore Opaco 0/1	
32868	Gemma D16"verde"	
32869	Gemma D16"arancio"	
32891	Supporto Lampada	
33174	SONDA DI TEMPERATURA APS/STS	
33185	Lampada Led"verde"	
33187	Lampada Led"arancio"	
33188	Sensore Magnetico	
33247	Supporto Vetro Grigio Lucido	
33344	FERMACAVO 5030 STEAB	
33891	CORDA FERMA IMPIANTO F.C.	
34035	Elemento Cont. + Base Ecx	
34036	Elem.cont+basesupp.na-nc Comep	
34284	Fus.v.5x20 32 Ma (33173-33342)	
34305	PASSACAVO STEAB 6211/16/21	
34334	Targa Comandi C 90	
34416	CRUSCOTTO PIASTRA APP.EL. C90	
34433	SQUADRETTA MORSETTIERA C 90	
34515	Scheda Elet.edlo 1.06 230401	
34517	Microp.dwedlo V.1.05- 28.03.00	
34710	Targa Comandi Lo 50	
34743	Elemento Na + Base Telemec.	



Ed.	10/2002
Rev.	2005
Data	

Componenti Elettrici

Codice	Descrizione	Prezzo (EUR)
130311	MORSETT. 5POSTI ELETTRICI	
25697	Vite Autof.t/ctroce 3,9x13 Zig	
25744	Rondella Piana Diam.5	
25757	Rondella Dentel. Diam. 12 D.e.	
25773	Dado 4 Ma Inox 18/8	
25774	Dadi 5 Ma	
25782	DADO 8 MA	
25831	Piastrina X Viti Autof.lati 7p	
30006	Distanziale X Supp.circ.stamp.	
31324	Filtro Antidisturbo Tipo 5001	
31420	Testa Selett. 3 Posiz. Comepi	
31873	Teleruttore 220-240v- B6-30-10	
31962	Elemento Di Contatto Nc Comepi	
31963	Elemento Di Contatto No Comepi	
32069	Selettore Opaco 0/1	
32868	Gemma D16"verde"	
32869	Gemma D16"arancio"	
32891	Supporto Lampada	
32981	Bussola Gruppo Inf.ap 43/48/53	
33185	Lampada Led"verde"	
33187	Lampada Led"arancio"	
33188	Sensore Magnetico	
33247	Supporto Vetro Grigio Lucido	
33891	CORDA FERMA IMPIANTO F.C.	
34035	Elemento Cont. + Base Ecx	
34036	Elem.cont+basesupp.na-nc Comep	
34284	Fus.v.5x20 32 Ma (33173-33342)	
34334	Targa Comandi C 90	
34710	Targa Comandi Lo 50	
35280	SUPPORTO IMP.EL.C81/C90	
35281	SUPPORTO TARGA COMANDI C 90	
35303	Pulsante Lum. Giallo Comepi	
35564	Microp.dwedlo 1.07-03.10.02	
35567	Sonda Temp.ntc 3.3k Gialla Fas	
35785	Scheda Elettronica Universale	
450137	Attacco A Collare C/base 31900	
463033	TARGHETTA INDIC. LINEA TRIFASE	

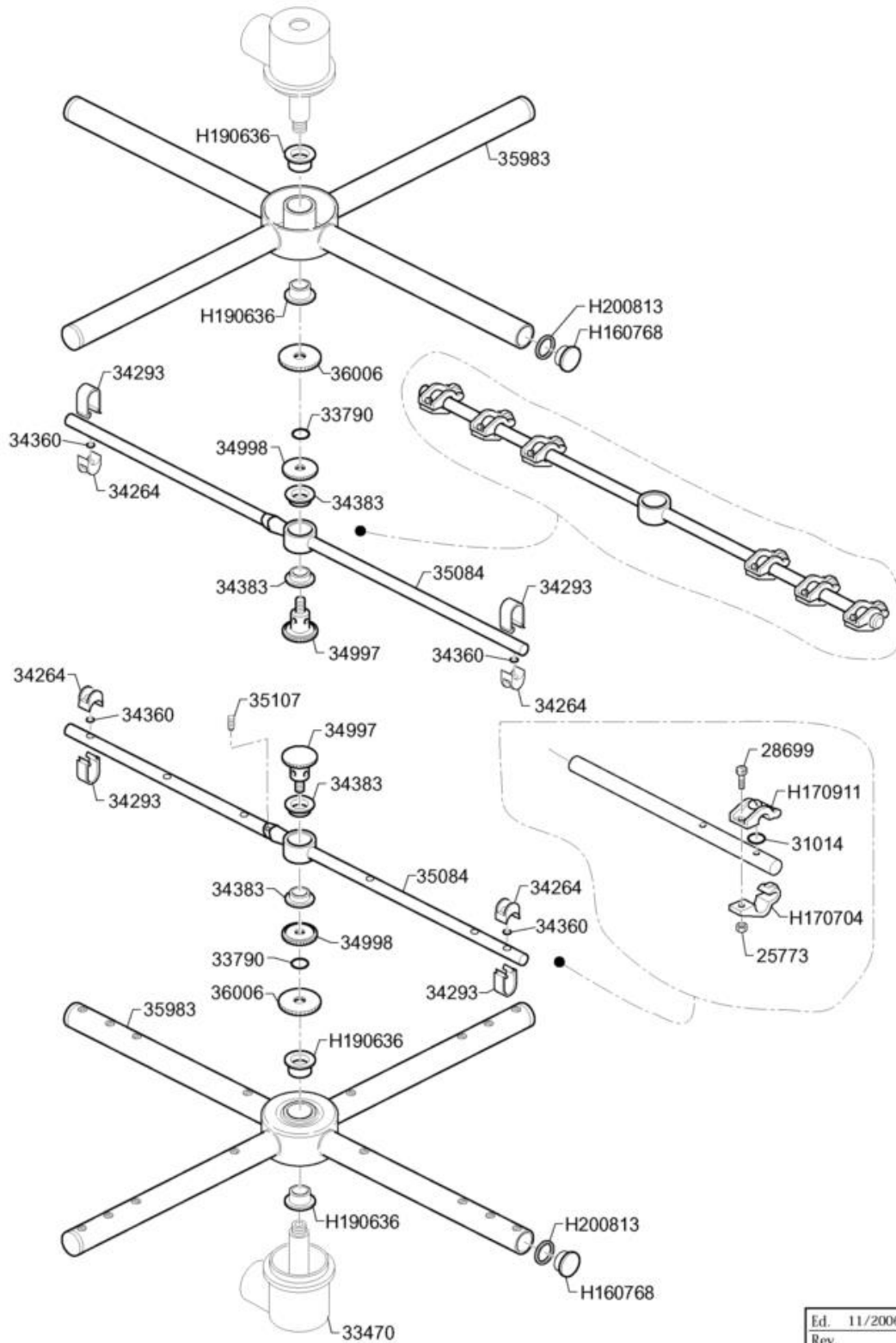


Ed.	2006
Rev.	
Data	

Lavaggio / Risciacquo / Boiler

Codice	Descrizione	Prezzo (EUR)
00182	Tubo Gomma 11x19 Caser/15"blu"	
180408	Portag.t Dosat.att.(ex 33421)	
25700	Vite Tc 4 X 8 Con Zigrinatura	
25705	Vite Te M 5 X 16 Inox 18/8	
25750	Rondella Spaccata Diam. 6	
25753	Rondella Dentel.diam.5 D.e.	
25775	Dado 6 Ma	
25803	Fascetta Stringitubo 13-20 Aba	
25808	Fascette Stringitubo 27-51clam	
26981	Filtro X Elettrovalv.t/n	
30933	Elettrovalvola Sing. 3/4"	
33276	Connettore A T-d11,5-com180413	
33339	Res.esp.3000w 230/400v(110227)	
33372	Guarniz.24x17x2 Fasit Omnia	
33400	Res.fl.6000w 220/380v (110349)	
33401	Copriresistenza H 50 (alto)	
33402	Guarn. Or 6x56x68	
33403	Boiler Ed 650 C81-c90 Cpl	
33424	Fascetta Fe Zn 11-17 H=9	
33430	SQUADRETTA UNIFICATA	
33453	Guarnizione 60x54 Rampa C140	
33461	CAVALLOTTO RAMP.LAV.C140-C85	
33470	Supp.mul.inf."c"lav-l C110-140	
33477	Gomito Ff 3/8 1/4 C140-155	
34087	Dado M5 A2 Flangiato Din 6923	
34133	Regolatore Qta' 14 Lt.	
34332	Guarnizione Or 128 Tappo Supp.	
34426	Portagomma 1/4 G X C90	
34428	Prolunga Alberino Mul. C 90	
34454	TUBO ALIMENTAZIONE LAVAGGIO	
34466	Manicotto Raccordo Lav.sup.c90	
35172	Alberino Alim.mul.sup.gf 90 Dx	
35173	Alberino Mulin. Inf. Gf 90 Dx	
35353	ANELLO DISTANZIALE C-GF 90	
37330	Tubo Carico 10bar-70°-3/4"g	

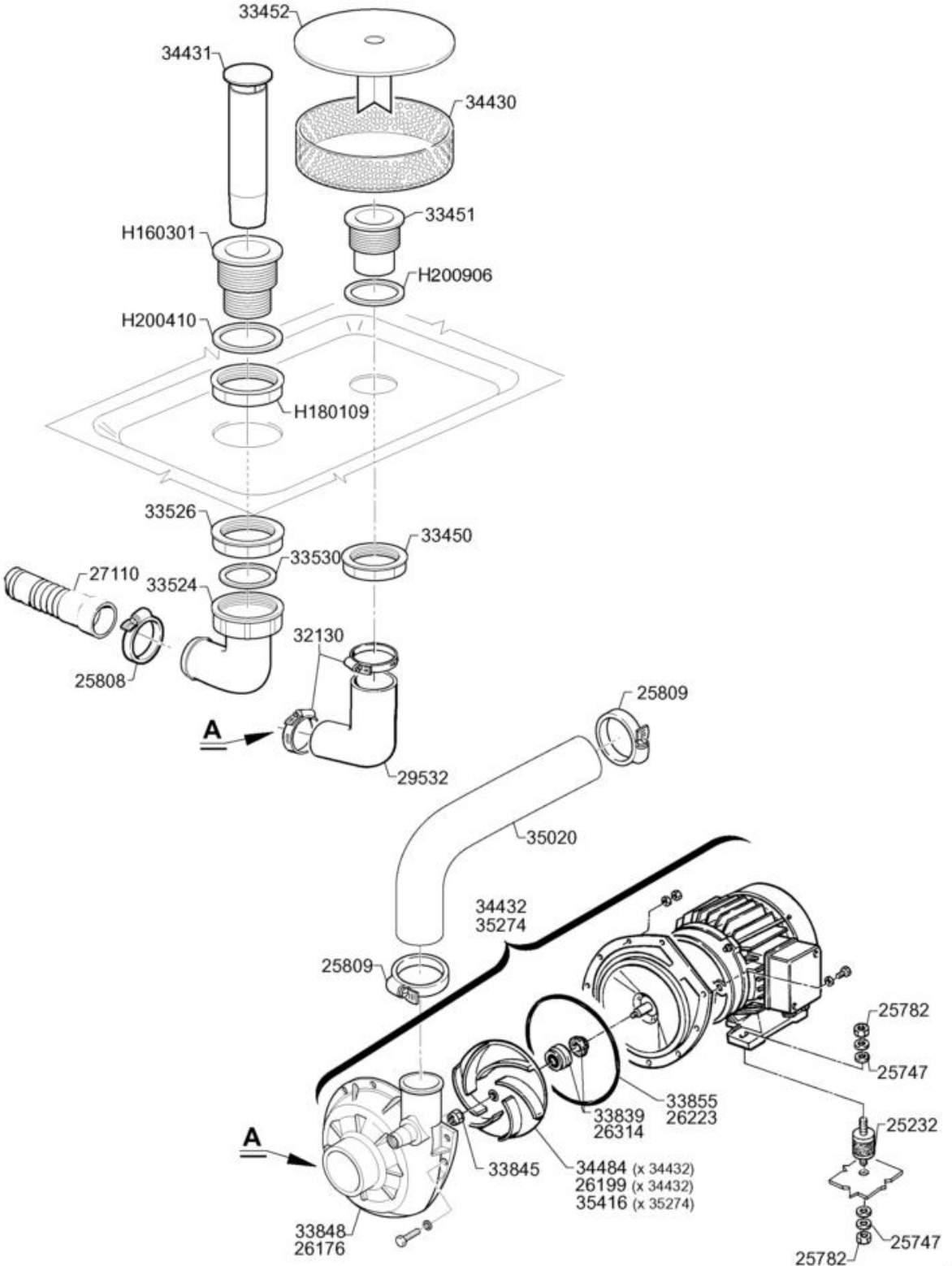
Aste Infer./super. di Lavaggio/risciacquo



Ed.	11/2006
Rev.	
Data	

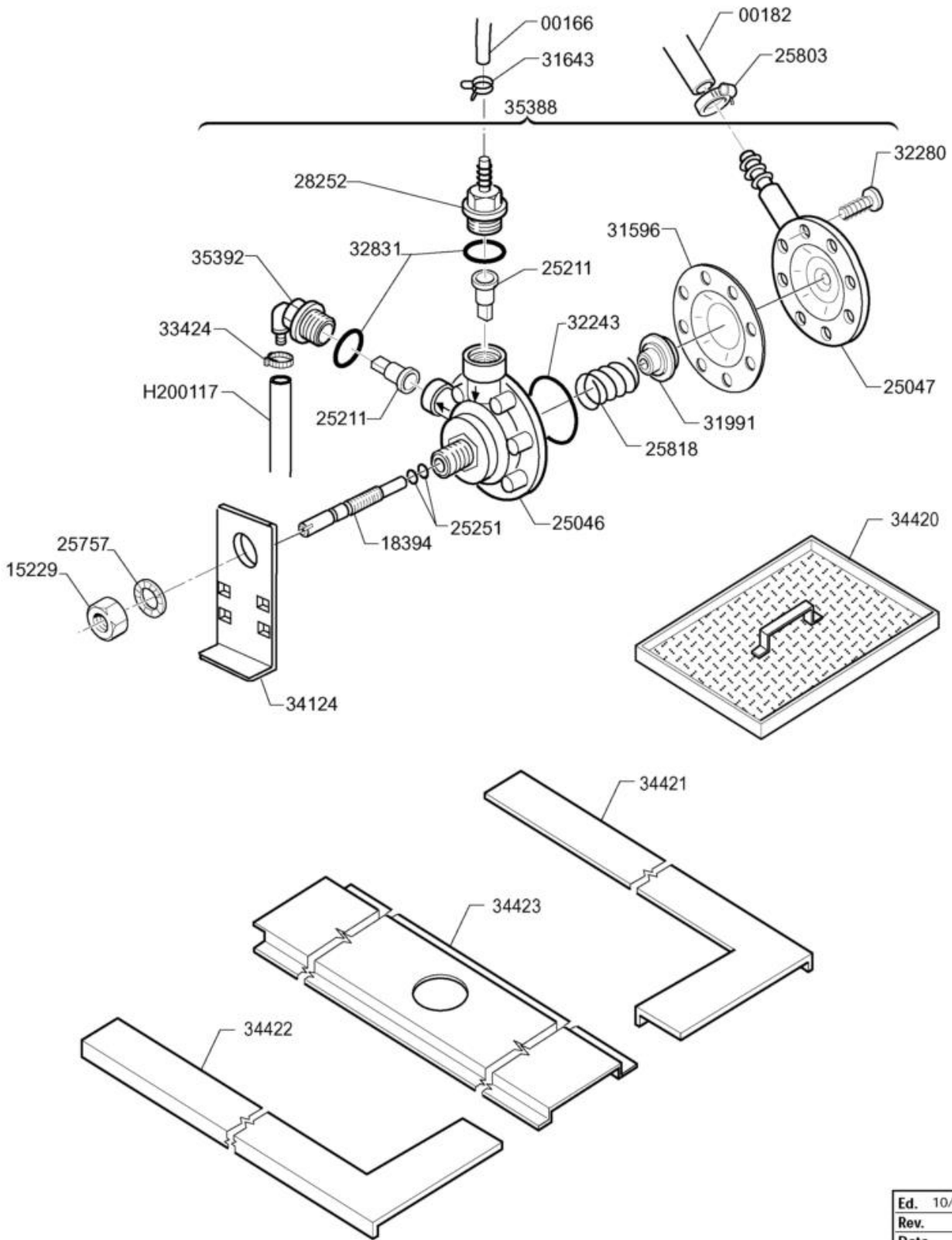
Aste Infer./super. di Lavaggio/risciacquo

Codice	Descrizione	Prezzo (EUR)
160768	Tappo X Mulinello Lav. "c"	
170704	Cavall.fiss.ugel.risc.f-b-c33	
170911	Getto Risc. B23-f 2-c34	
190636	Bussola X Mulinello Lav. C90e	
200813	Guarnizione Or 2,21x16,36x20,8	
25773	Dado 4 Ma Inox 18/8	
28699	Vite Tc 4 X 10	
31014	Guarnizione Or 106	
33470	Supp.mul.inf."c"lav-l C110-140	
33790	Guarnizione Or 2x9,5x13,5 F.s.	
34264	Getto Risciacquo A Clip	
34293	Molletta Bloccaggio Getto	
34360	Guarnizione Or 7 X 1 Nbr 70	
34383	Bussola Mozzo Mulinello Risc.	
34997	Perno Mulin.risciacquo Rot. Dx	
34998	Ghiera Distan. Risc. Rot. Dx	
35084	Mulin. Ris.c 81/c90 S/ora. Reg	
35107	Grano Ce 4x4 P/piatta-din 913	
35983	Mulinello Lavaggio C 90	
36006	Ghiera Inox 304 X Mul.lav.	



Ed.	10/2002
Rev.	
Data	

Codice	Descrizione	Prezzo (EUR)
160301	Piletta Scar. 1"1/2 (33525)	
180109	Controdado Da 1 1/2" (33527)	
200410	Guarniz.1"1/2 65x47x3sp(33529)	
200906	Guarnizione D. 92x66x2	
25232	Antivibrante 2perni 8 Ma 30x20	
25747	Rondella Piana Diam.8	
25782	DADO 8 MA	
25808	Fascette Stringitubo 27-51clam	
25809	Fascetta Stringitubo 40-64clam	
26176	Coperchio X Elettrop.hp 3 Dx	
26199	Girante Elettrop.hp2 Dx Aperta	
26223	Guarnizione X Coperchio Pompa	
26314	Tenuta Mecc.eletr. Hp 1,5/2	
27110	Tubo Di Scarico Diam.33x1500	
29532	Manicotto Aspi.ed700-900-650e	
32130	Fascetta Stringitubo 60-80	
33450	Ghiera Fil 65,4 C140 C85-c155	
33451	Tronchetto Aspiraz.c85-140	
33452	Protezione Aspiraz. C85-c155	
33524	Codulo Cur.1"1/2 Scar.n-s-f-c	
33526	Ghiera 1"1/2 Piletta F45-c75	
33530	Guarniz. Scarico 1"1/2 45x33x3	
33839	Tenuta Meccanica Pr/ar 13 Beff	
33845	Dado M8 Destro H=5 Mm	
33848	Chiocc.zf650 Dx A60/m50 Portag	
33855	Guarnizione Or. 158.34*3.53	
34430	Filtro Sicurezza Asp.pompa C90	
34431	Troppopieno C 90 H=211	
34432	Eletr.hp2,2 Dx 230/400v3 50hz	
34484	Girante 115 6 Pale Dx Zf 800	
35020	Manicotto Mandata C 81/c 90	
35274	Elettropompa Hp 2 440v3 60hz	
35416	Girante Tornita 90mm/0120 Lgb	



Ed.	10/2002
Rev.	
Data	

Dosatore Brillantante

Codice	Descrizione	Prezzo (EUR)
00166	Tubetto Trasp. 4x7 In Rotolo	
00182	Tubo Gomma 11x19 Caser/15"blu"	
15229	Dado Fiss. Dosatore	
18394	Vite Regolaz.dosatore	
200117	Tubo Gomma 8x15 Calorform/10	
25046	CORPO DOSATORE SUPER.	
25047	CORPO DOSATORE INFER.	
25211	Valvolina Mand. -aspiraz.dosat.	
25251	Guarnizione Or 2012	
25757	Rondella Dentel. Diam. 12 D.e.	
25803	Fascetta Stringitubo 13-20 Aba	
25818	Molla Cilindrica (filo)	
28252	Raccordo Aspiraz.dosatore	
31596	Membrana Dosatore	
31643	Fascetta A Filo 7,3-7,8	
31991	Guida Molla Dosatore	
32243	Guarnizione Or 3156	
32280	Vite Trucc.t/tcroce 4 X 13	
32831	Guarnizione Or 2062	
33424	Fascetta Fe Zn 11-17 H=9	
34124	SQUADRETTA DOSATORE HOONVED	
34420	Filtro Vasca Ed650/c90/c98	
34421	Traversa Lat.filtri Dx C 90	
34422	Traversa Lat.filtri Sx C 90	
34423	Traversa Centrale Filtri C 90	
35388	Dosatore Brill.giall. C/sts	
35392	Raccordo Valv. A 90° Brill.h/c	