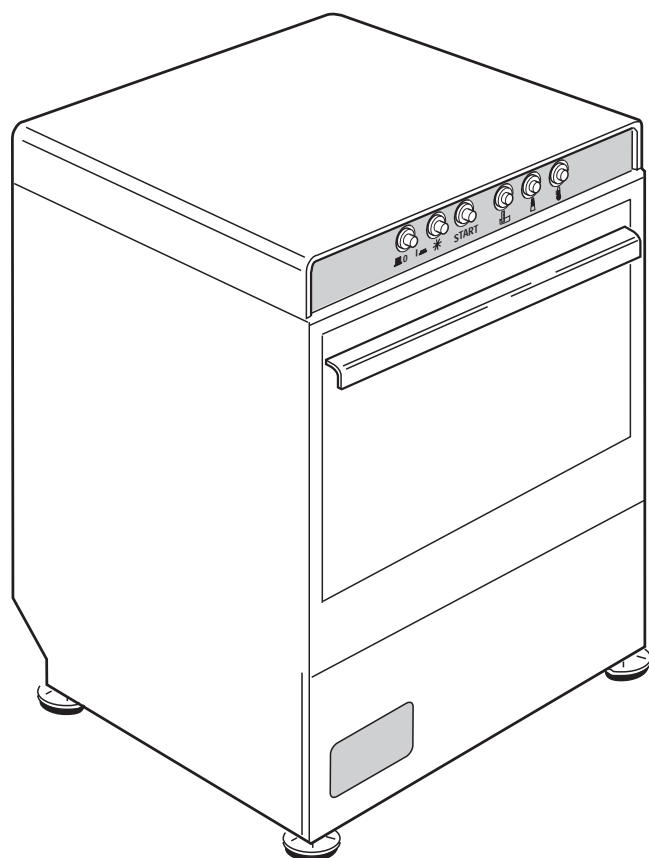


**CATALOGO RICAMBI  
SPARE PARTS  
PIECES DETACHEES  
ERSATZTEILE  
LISTA DE RECAMBIOS**

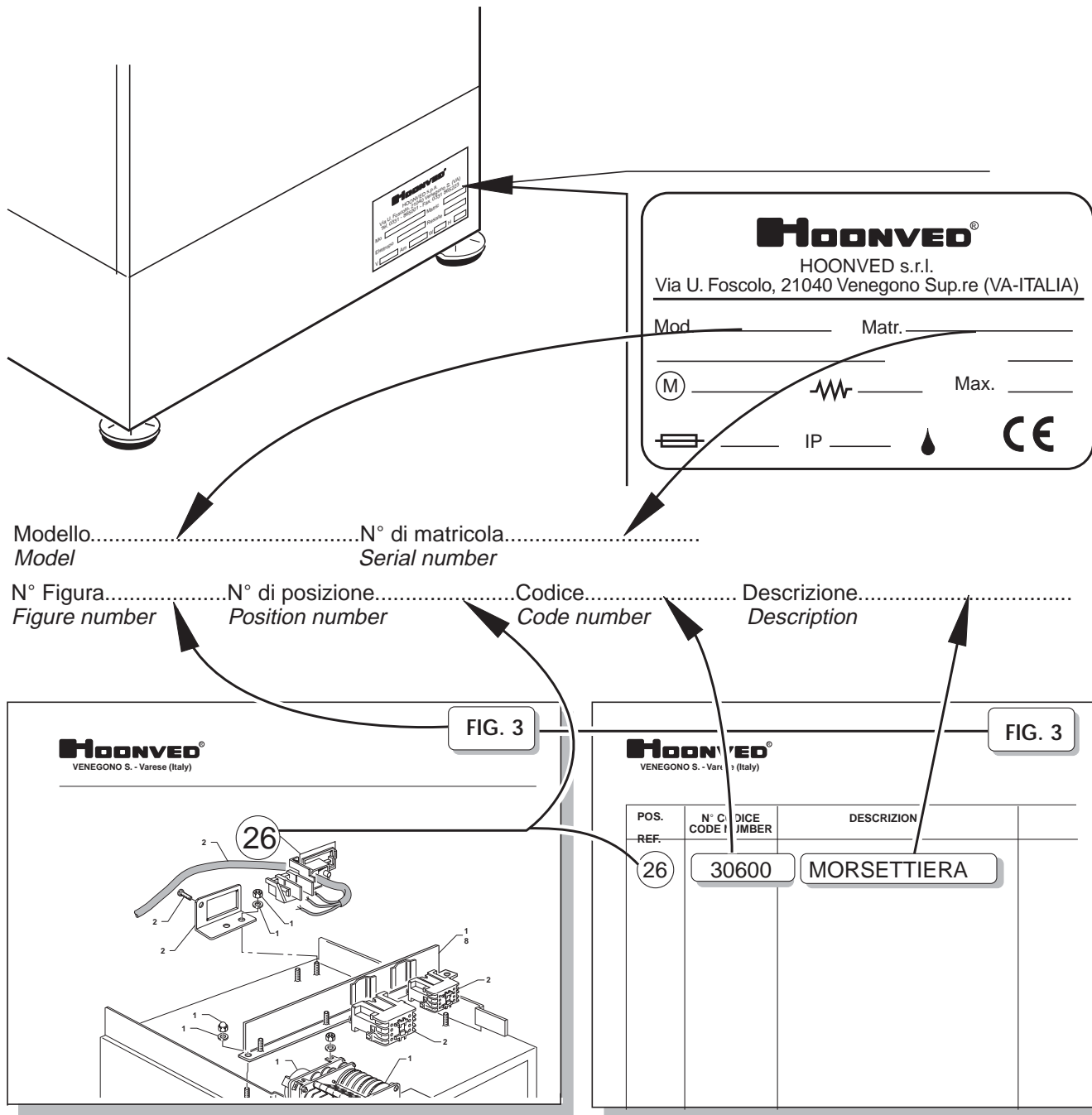


**Lavastoviglie  
Lavevaisselle  
Geschirrspüler  
Dishwashers  
Lavavajillas**

**APS - FW**

**Ed. 2007**





## ORDINAZIONI PARTI DI RICAMBIO

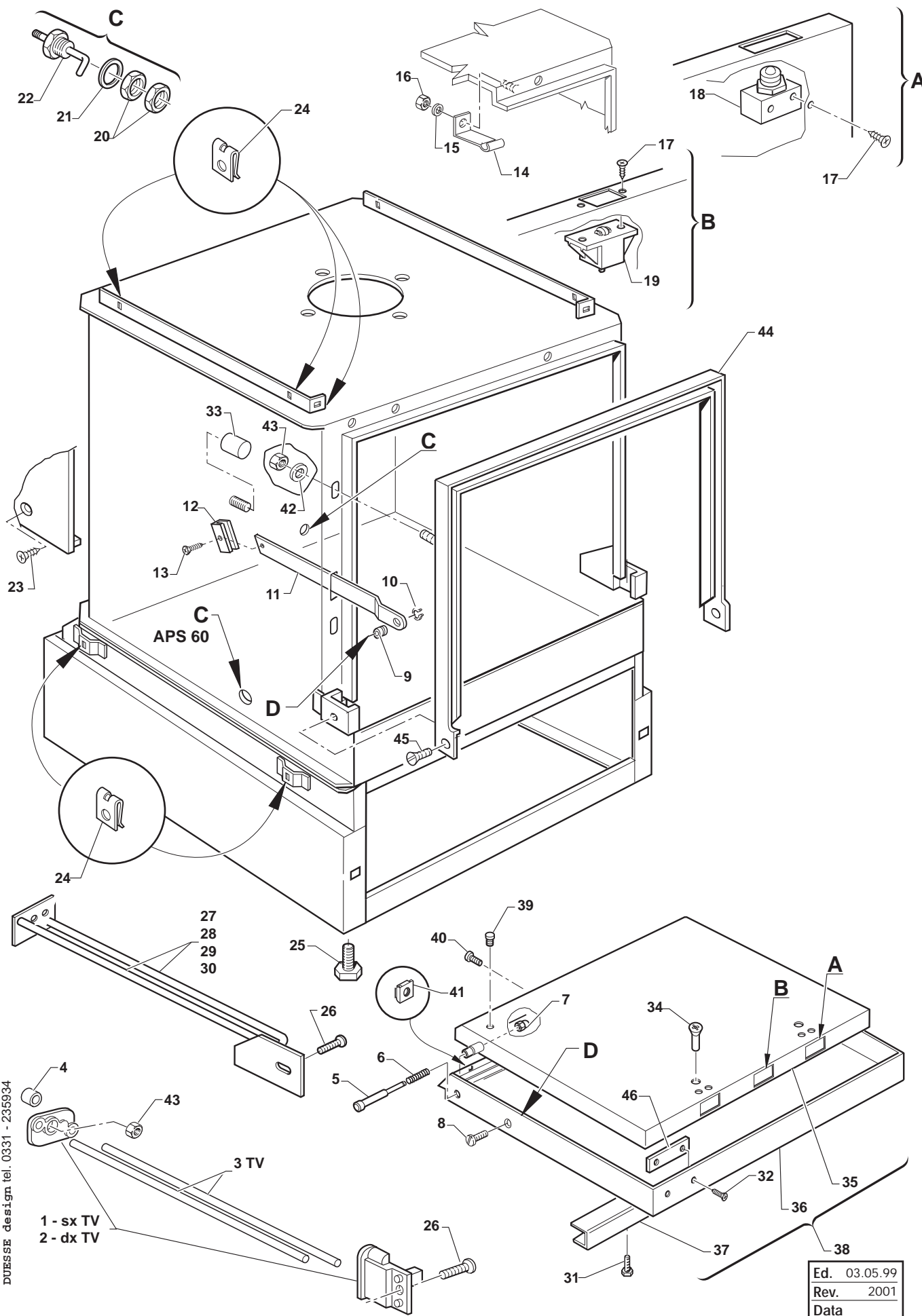
Per evitare contrattempi ed errori di consegna, si raccomanda vivamente di ordinare le PARTI DI RICAMBIO indicando sempre:

- N° di matricola
- Modello della macchina
- N° di figura
- N° di posizione
- N° di codice
- Descrizione
- Denominazione e ragione sociale del destinatario
- Mezzo di trasporto desiderato ( nel caso che questo non venga specificato la HOONVED si riserva il diritto di usare a sua discrezione il mezzo più opportuno ).

## HOW TO ORDER ANY SPARE PARTS

To avoid any loss of time and mistake on deliveries, we strongly recommend you to order any spare parts, by indicating always, the following.

- Serial number
- Machine model
- Figure number
- Position number
- Code number
- Description
- Name and address of consiglee
- Wished despatching way (if not indicated, HOONVED reserves right to use, at its convenience, the most convenient way).

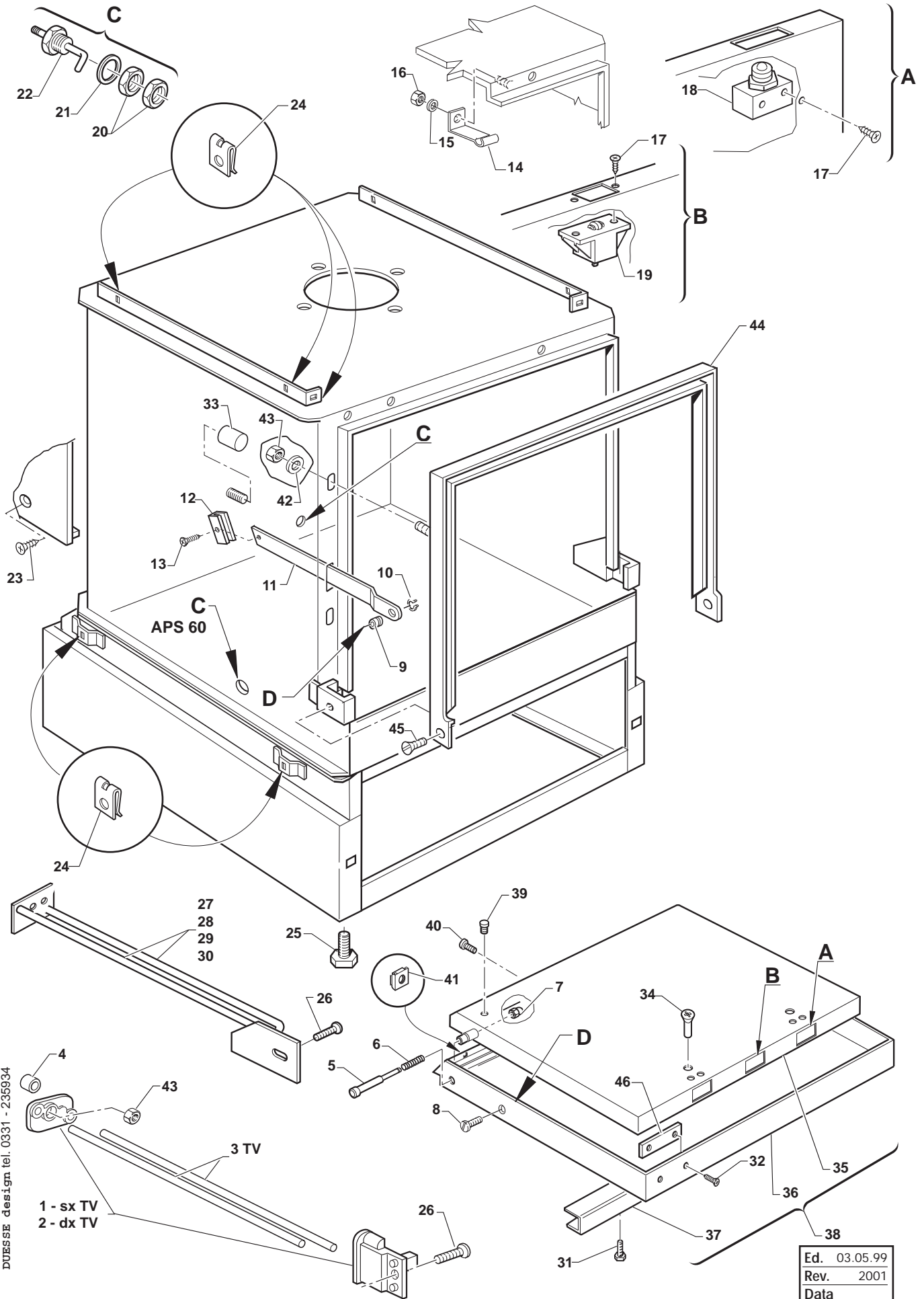


DUESSE design tel. 0331 - 235934

Ed.	03.05.99
Rev.	2001
Data	

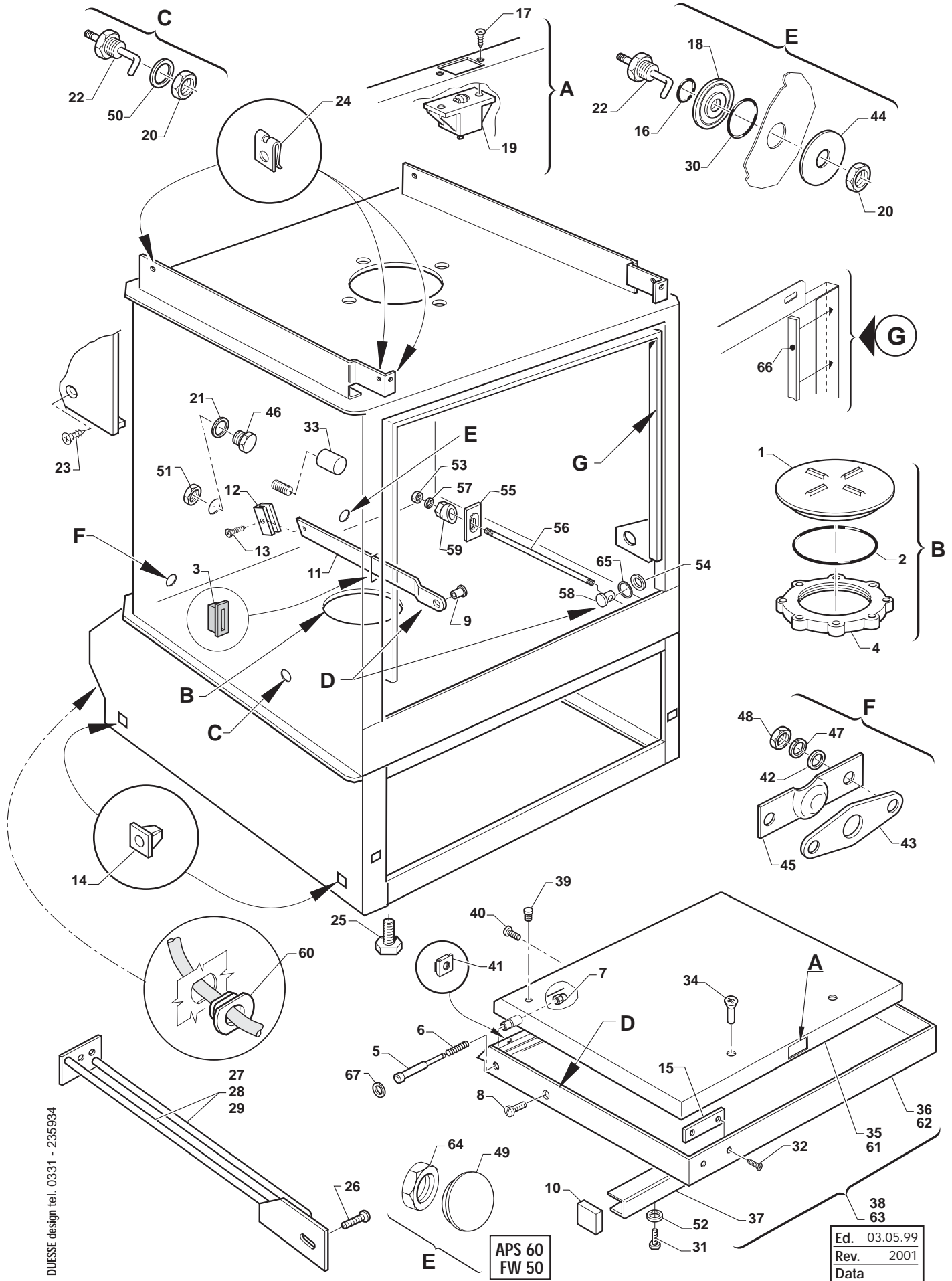
POS. REF.	N° CODICE CODE NUMBER	DENOMINAZIONE	DESCRIPTION
1	□ 21912	KIT SUPPORTO GUIDA SX	LT. GUIDE SUPPORT KIT
2	□ 21913	KIT SUPPORTO GUIDA DX	RH. GUIDE SUPPORT KIT
3	17864+18705	GUIDA CESTELLO APS 43 LUNGA/CORTA	BASKET GUIDE APS-APSE 43
	18824+16755	GUIDA CESTELLO APS 48 LUNGA/CORTA	BASKET GUIDE APS-APSE 48
	17968+15852	GUIDA CESTELLO APS 53 LUNGA/CORTA	BASKET GUIDE APS-APSE 53
	18902+18826	GUIDA CESTELLO APS 60 LUNGA/CORTA	BASKET GUIDE APS-APSE 60
4	17863	BUSSOLA DISTANZIALE GUIDA	BUSH GUIDE
5	16378	PERNO PORTA MOBILE	DOOR PIN
6	30438	MOLLA x PERNO PORTA	SPRING
7	26761	DADO CIECO M 5	CUP NUT M 5
8	25990	VITE SPECIALE TC 5 x 9	SCREW TC 5 x 9
9	18342	BOCCOLA SNODO BRACCETTI	SOCKET
10	31919	SEEGER → 07/99	SEEGER → 07/99
11	18689	BRACCETTO PORTA SX-APS E 43-48-53	LT. DOOR SUPPORT- APS E 43-48-53
	18690	BRACCETTO PORTA DX-APS E 43-48-53	RH. DOOR SUPPORT-APS E 43-48-53
	18822	BRACCETTO PORTA SX-APS E 60	LT. DOOR SUPPORT- APS E 60
	18823	BRACCETTO PORTA DX-APS E 60	RH. DOOR SUPPORT-APS E 60
12	□ 18069	FERMO BRACCETTO PORTELLO	DOOR STOP
13	□ 28699	VITE TC 4 x 10	SCREW TC 4 x 10
14	18585	SCROCCHETTO REGOLABILE	ADJUSTABLE DOOR CATCH
15	25743	RONDELLA Ø 4	FLAT WASHER 4 dia.
16	25773	DADO M 4	NUT M 4
17	25693	VITE AUTOFIETTANTE TS 4,2 x 13	SELF TAPPING SCREW TS 4,2 x 13
18	22121	SCROCCHETTO A SFERA	SPHERICAL DOOR CATCH
19	33336	SCROCCHETTO A ROTELLA	WHEEL DOOR CATCH
20	□ 27155	DADO PLASTICA 10 MA	PLASTIC NUT 10 MA
21	□ 25266	GUARNIZIONE PIATTA 18 x 10 x 2	FLAT GASKET 18 x 10 x 2
22	□ 32311	SONDINA CURVATA 60 °	LEVEL PROBE 60°
23	25697	VITE AUTOFIETTANTE 3,9 X 13	SELF TAPPING SCREW 3,9 X 13
24	25831	MOLLETTA x VITI AUTOFIETTANTI 7p	PLATE FOR SELF TAPPING SCREW
25	25209	PIEDINO BASE ESAGONALE	FEET
26	26751	VITE 1/2 TONDA TC 6 x 12	SCREW TC 6 x 12
27	18938	GUIDA CESTELLO DX APS 43	RH. BASKET GUIDE APS 48
	18939	GUIDA CESTELLO SX APS 43	LT. BASKET GUIDE APS 48
28	18940	GUIDA CESTELLO DX APS 48	RH. BASKET GUIDE APS 43
	18941	GUIDA CESTELLO SX APS 48	LT. BASKET GUIDE APS 43
29	18942	GUIDA CESTELLO DX APS 53	RH. BASKET GUIDE APS 53
	18943	GUIDA CESTELLO SX APS 53	LT. BASKET GUIDE APS 53
30	18944	GUIDA CESTELLO DX APS 60	RH. BASKET GUIDE APS 60
	18945	GUIDA CESTELLO SX APS 60	LT. BASKET GUIDE APS 60
31	25708	VITE TE 5 X 10	SCREW TE 5 X 10
32	33277	VITE AUTOFIETTANTE 3,9 X 6,5	SELF TAPPING SCREW 3,9 X 6,5
33	18145	FERMA CESTELLO mm. 25	BASKET STOP mm. 25
34	15995	BUSSOLA FISSAGGIO MANIGLIA	LOCK SOCKET HANDLE
35	18777	PANNELLO CONTROPORTA APS 43	BACK DOOR PANEL APS43
	18778	PANNELLO CONTROPORTA APS 48	BACK DOOR PANEL APS48
	18779	PANNELLO CONTROPORTA APS 53	BACK DOOR PANEL APS53
	18780	PANNELLO CONTROPORTA APS 60	BACK DOOR PANEL APS60
36	18898	PORTELLO APS 43	DOOR APS 43
	18899	PORTELLO APS 48	DOOR APS 48
	18900	PORTELLO APS 53	DOOR APS 53
	18901	PORTELLO APS 60	DOOR APS 60
37	18348	MANIGLIA APS 43	HANDLE APS 43
	18827	MANIGLIA APS 48	HANDLE APS 48
	18828	MANIGLIA APS 53	HANDLE APS 53
	18829	MANIGLIA APS 60	HANDLE APS 60
38	22162	PORTELLO APS 43 COMPLETO	COMPLETE DOOR APS 43
	22163	PORTELLO APS 48 COMPLETO	COMPLETE DOOR APS48
	22164	PORTELLO APS 53 COMPLETO	COMPLETE DOOR APS53
	22165	PORTELLO APS 60 COMPLETO	COMPLETE DOOR APS60
39	25293	TAPPO IN GOMMA Ø 10	RUBBER CAP Ø 10
40	25700	VITE TC 4 X 8	SCREW TC 4 X 8

□ Particolari consigliati - Advised parts



DUESSE design tel. 0331 - 235934

POS. REF.	N° CODICE CODE NUMBER	DENOMINAZIONE	DESCRIPTION
41	33179	DADO IN GABBIETTA	NUT
42	25744	RONDELLA PIANA Ø 5	FLAT WASHER 5 dia.
43	25774	DADO ESAGONALE M5	HEX-HEAD NUT M 5
44	32756	FRONTALE LABIRINTO 43	FRONTAL LABYRINTH 43
	33175	FRONTALE LABIRINTO APS 43	FRONTAL LABYRINTH APS 43
	32788	FRONTALE LABIRINTO 48	FRONTAL LABYRINTH 48
	33176	FRONTALE LABIRINTO APS 48	FRONTAL LABYRINTH APS 48
	32757	FRONTALE LABIRINTO 53	FRONTAL LABYRINTH 53
	33177	FRONTALE LABIRINTO APS 53	FRONTAL LABYRINTH APS 53
	32758	FRONTALE LABIRINTO 60	FRONTAL LABYRINTH 60
	33178	FRONTALE LABIRINTO APS 60	FRONTAL LABYRINTH APS 60
45	31335	VITE SPECIALE 5 X 8	SPECIAL SCREW 5 X 8
46	32969	MAGNETE x CONTATTO M 350 AP	MAGNET x CONTACT M 350 AP



DUESSE design tel. 0331 - 235934

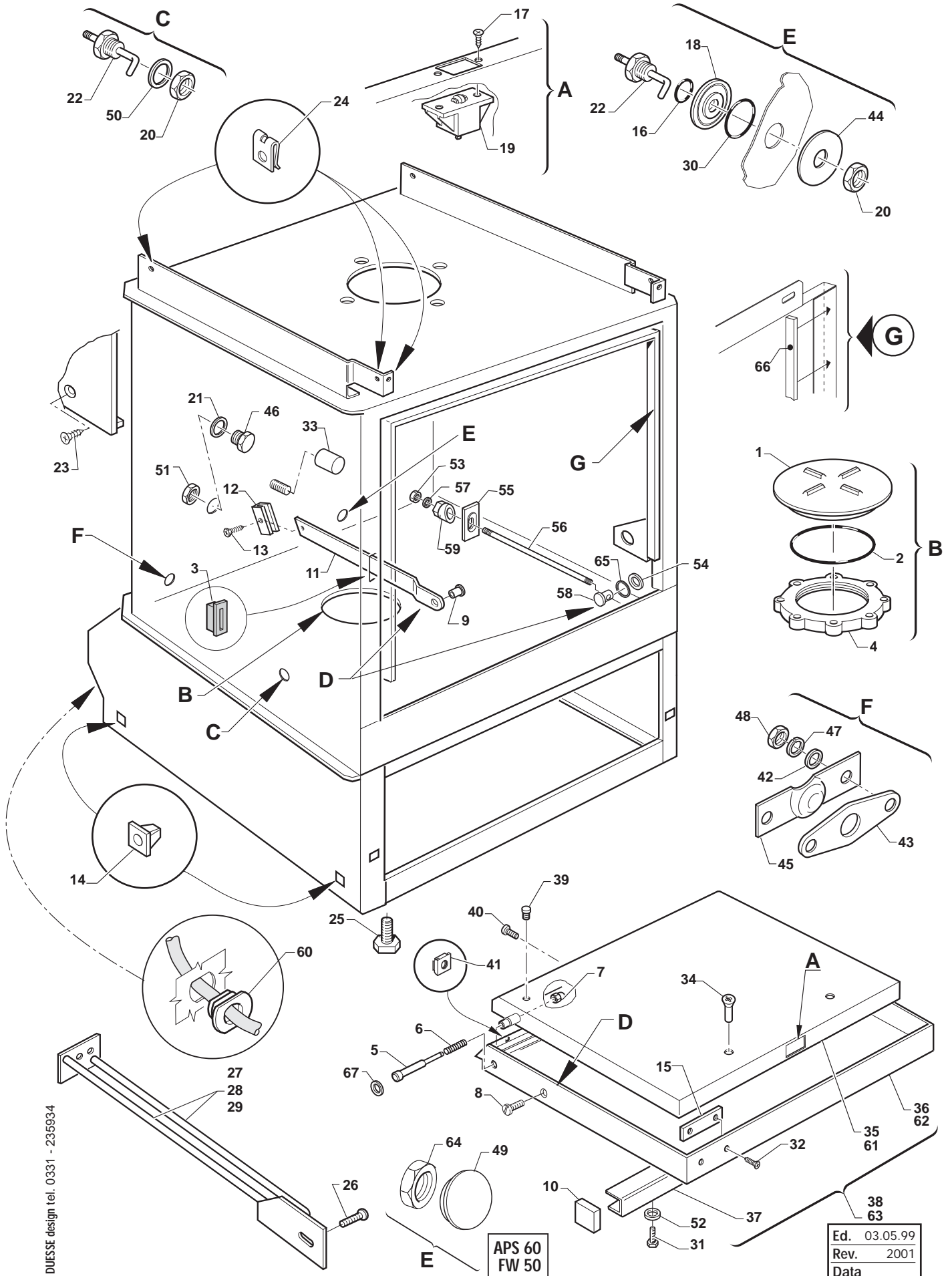
**APS 60**  
**FW 50**

Ed.	03.05.99
Rev.	2001
Data	



POS. REF.	N° CODICE CODE NUMBER	DENOMINAZIONE	DESCRIPTION
1	25032	TAPPO CHIUSURA VASCA → 21/06/99	PLUG → 21/06/99
2	25245	ANELLO OR → 21/06/99	OR RING → 21/06/99
3	☐ 30007	GOMMINO BRACCETTO	DOOR SUPPORT RUBBER
4	25008	GHIERA → 21/06/99	RING → 21/06/99
5	15568	PERNO MOBILE x PORTELLO	DOOR PIN
6	30438	MOLLA x PERNO e PORTA	SPRING
7	29594	DADO CIECO M 4	CUP NUT M 4
8	26691	VITE TS 4 x 8	SCREW TS 4 x 8
9	18342	BOCCOLA SNODO BRACCETTI	PIVOT DOOR SUPPORT BUSH
10	34016	TAPPO DX ESTREMITA' MANIGLIA	RH. HANDLE TERMINAL CAP
	34015	TAPPO SX ESTREMITA' MANIGLIA	LT. HANDLE TERMINAL CAP
11	18934	BRACCETTO PORTA SX 43-48-53	LT. DOOR SUPPORT 43-48-53
	18935	BRACCETTO PORTA DX 43-48-53	RH. DOOR SUPPORT 43-48-53
	18937	BRACCETTO PORTA DX 60	LT. DOOR SUPPORT 60
	18936	BRACCETTO PORTA SX 60	RH. DOOR SUPPORT 60
12	☐ 18069	FERMO BRACCETTO PORTA	DOOR STOP
13	☐ 28699	VITE TC 4X10	SCREW TC 4X10
14	28880	MADREVITE	FEMALE SCREW
15	32969	MAGNETE x CONTATTO M 350 AP	MAGNET M 350 AP
16	29670	GUARNIZIONE OR 2050 - MS 14	O- RING GASKET 2050 - MS 14
17	25693	VITE AUTOFILETTANTE TS 3,9 X 13	SELF TAPPING SCREW TS 3,9 X 13
18	33835	TAPPO ADATTATORE x SONDA	CAP
19	33336	SCROCCHETTO A ROTELLA	WHEEL DOOR CATCH
20	27155	DADO PLASTICA 10 MA	PLASTIC NUT 10 MA
21	34520	GUARNIZIONE x SONDA LIVELLO	GASKET x LEVEL PROBE
22	32311	SONDINA CURVATA A 60 °	LEVEL PROBE
23	25697	VITE AUTOFILETTANTE 3,9 X 13	SELF TAPPING SCREW 3,9 X 13
24	25831	MOLLETTA x VITI AUTOFILETTANTI 7p	PLATE FOR SELF TAPPING SCREW
25	25209	PIEDINO BASE ESAGONALE	FEET
26	26751	VITE 1/2 TONDA TC 6 x 12	SCREW TC 6 x 12
27	18926	GUIDA CESTELLO DX 43	RH. BASKET GUIDE 48
	18927	GUIDA CESTELLO SX 43	LT. BASKET GUIDE 48
28	18928	GUIDA CESTELLO DX 48	RH. BASKET GUIDE 43
	18929	GUIDA CESTELLO SX 48	LT. BASKET GUIDE 43
29	33588	GUIDA CESTELLO DX 53/60	RH. BASKET GUIDE 53/60
	33589	GUIDA CESTELLO SX 53/60	LT. BASKET GUIDE 53/60
30	25239	GUARNIZIONE OR PB 701 3112	O-RING GASKET PB 701 3112
31	25708	VITE TE 5 X 10	SCREW TE 5 X 10
32	33277	VITE AUTOFILETTANTE 3,9 X 6,5	SELF TAPPING SCREW 3,9 X 6,5
33	18145	FERMA CESTELLO	BASKET STOP
34	15995	BUSSOLA FISSAGGIO MANIGLIA	HANDLE LOCK SOCKET
35	33335	PANNELLO CONTROPORTA 43	BACK DOOR PANEL 43
	33554	PANNELLO CONTROPORTA 48	BACK DOOR PANEL 48
	33557	PANNELLO CONTROPORTA 53	BACK DOOR PANEL 53
	33570	PANNELLO CONTROPORTA 60	BACK DOOR PANEL 60
36	18898	PORTA 43	DOOR 43
	18899	PORTA 48	DOOR 48
	18900	PORTA 53	DOOR 53
	18901	PORTA 60	DOOR 60
37	18348	MANIGLIA APS 43	HANDLE APS 43
	18827	MANIGLIA APS 48	HANDLE APS 48
	18828	MANIGLIA APS 53	HANDLE APS 53
	18829	MANIGLIA APS 60	HANDLE APS 60
38	22162	PORTELLO APS 43 COMPLETO T.V.	COMPLETE DOOR APS 43 OLD
	22172	PORTELLO APS 48 COMPLETO T.V.	COMPLETE DOOR APS48 OLD
	22173	PORTELLO APS 53 COMPLETO T.V.	COMPLETE DOOR APS53 OLD
	22165	PORTELLO APS 60 COMPLETO T.V.	COMPLETE DOOR APS60 OLD
39	25293	TAPPO IN GOMMA Ø 10 → 31/03/01	RUBBER CAP Ø 10 → 31/03/01
	H160720	TAPPO A SCATTO HEYCO 01/04/01 →	PLUG 01/04/01 →
40	25700	VITE TC 4 X 8 CON ZIGRINATURA	SCREW TC 4 X 8
41	33179	DADO IN GABBIETTA 4 MA	NUT 4 MA
42	25743	RONDELLA PIATTA Ø 4	FLAT WASHER Ø 4

☐ Particolari consigliati - Advised parts

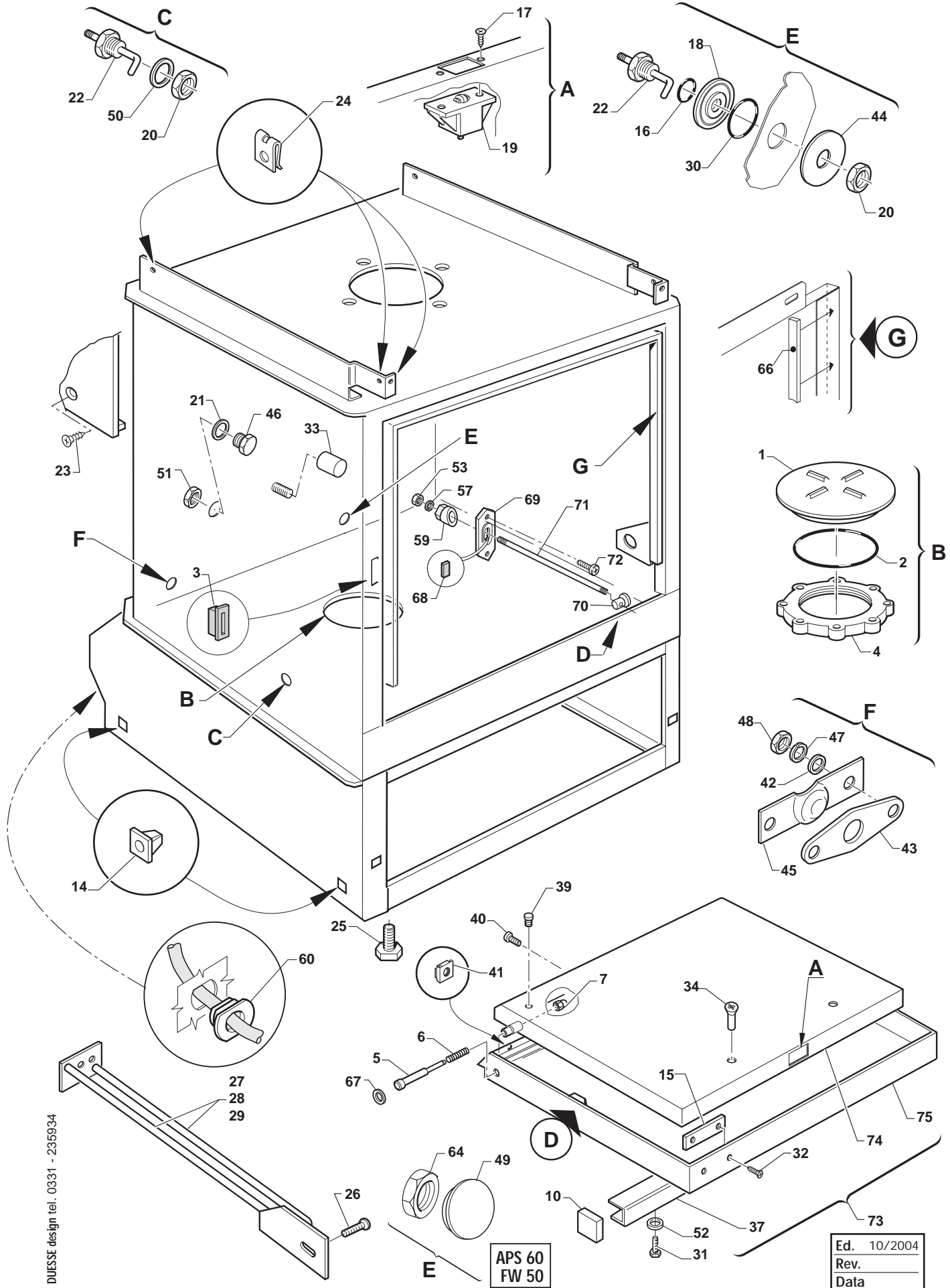


DUESSE design tel. 0331 - 235934

**APS 60**  
**FW 50**

Ed.	03.05.99
Rev.	2001
Data	

POS. REF.	N° CODICE CODE NUMBER	DENOMINAZIONE	DESCRIPTION
43	H200494	GUARNIZIONE x TERMOSTATO BIMET.	GASKET x THERMOSTAT
44	33836	RONDELLA BLOCCAGGIO TAPPO SONDA	BIG WASHER
45	34116	PIASTRA CHIUSURA TERMOST. VASCA	THERMOSTAT CLAMPING PLATE
46	26966	TAPPO CHIUSURA FORO DETERS. 10	CAP
47	25752	RONDELLA DENTELLATA Ø 4	WASHER Ø 4
48	25773	DADO 4 MA	NUT 4 MA
49	15975	TAPPO CHIUSURA FORO TRAPPOLA	CAP
50	25266	GUARNIZIONE PIATTA 18 x 10 x 2	FLAT GASKET 18 x 10 x 2
51	27155	DADO x SONDA	NUT x PROBE
52	25753	RONDELLA DENTELLATA Ø 5	WASHER Ø 5
53	25791	DADO AUTOBLOCCANTE 5 MA	LOCK NUT Ø 5
54	H160838	ANELLO x PERNO PORTA	RING x DOOR
55	□ H331461	PIASTRINA x TIRANTE	PLATE x DOOR STOP
56	34142	TIRANTE PER PORTELLO 43-48-53	SCREW SPINDLE x DOOR 43-48-53
	34144	TIRANTE PER PORTELLO 60	SCREW SPINDLE x DOOR 60
57	25744	RONDELLA PIANA Ø 5	FLAT WASHER Ø 5
58	34143	PERNO x TIRANTE PORTELLO	PIN
59	□ H160919	FERMO TIRANTE PORTA	DOOR STOP
60	33749	FISSACAVO PA 277	CABLE HOLDER PA 277
61	34566	PANNELLO CONTROPORTA 43 /98	BACK DOOR PANEL 43 /98
	34570	PANNELLO CONTROPORTA 48 /98	BACK DOOR PANEL 48 /98
	34576	PANNELLO CONTROPORTA 53 /98	BACK DOOR PANEL 53 /98
	34549	PANNELLO CONTROPORTA 60 /98	BACK DOOR PANEL 60 /98
62	34564	INVOLUCRO PORTELLO APS 43 /98	DOOR APS 43 /98
	34565	INVOLUCRO PORTELLO APS 48 /98	DOOR APS 48 /98
	34575	INVOLUCRO PORTELLO APS 53 /98	DOOR APS 53 /98
	34548	INVOLUCRO PORTELLO APS 60 /98	DOOR APS 60 /98
63	34708/R	PORTELLO TAMB. APS 43 /98	COMPLETE DOOR APS 43 /98
	34643/R	PORTELLO TAMB. APS 48 /98	COMPLETE DOOR APS 48 /98
	34676/R	PORTELLO TAMB. APS 53 /98	COMPLETE DOOR APS 53 /98
	34665/R	PORTELLO TAMB. APS 60 /98	COMPLETE DOOR APS 60 /98
64	15226	DADO 3/4"G	NUT 3/4"G
65	31014	GUARNIZIONE OR 106	O-RING GASKET 106
66	34772	GOMMA SPUGNA ADESIVA 10x4 03/99 →	ADHESIVE RUBB.SPONGE 10x4 03/99 →
67	H160836	ANELLO x PERNO sp. 0,8	RING x DOOR sp. 0,8



DUESSE design tel. 0331 - 235934

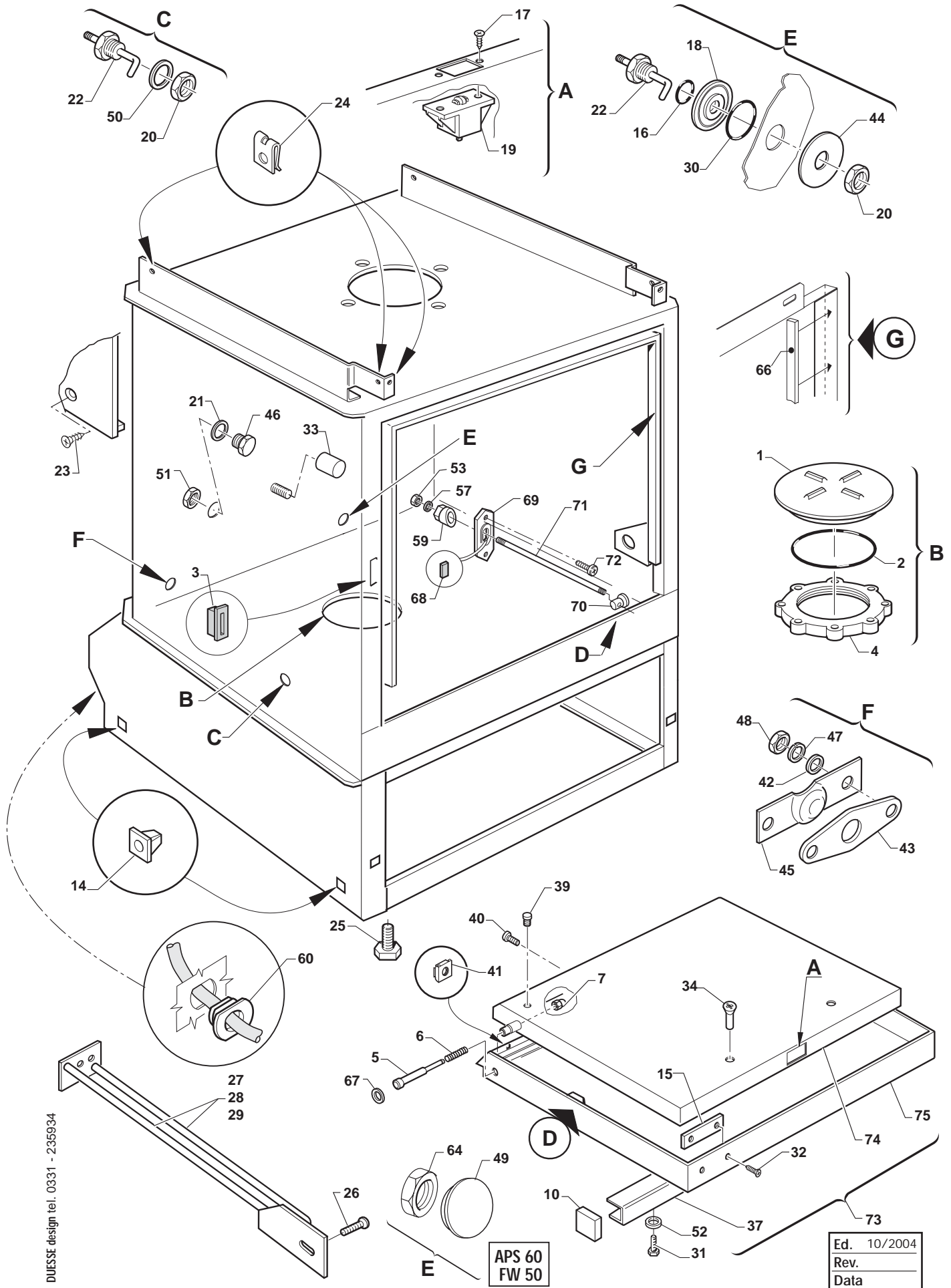
APS 60  
 FW 50

Ed.	10/2004
Rev.	
Data	

POS. REF.	N° CODICE CODE NUMBER	DENOMINAZIONE	DESCRIPTION
1	25032	TAPPO CHIUSURA VASCA → 21/06/99	PLUG → 21/06/99
2	25245	ANELLO OR → 21/06/99	OR RING → 21/06/99
3	☐ 30007	GOMMINO BRACCETTO	DOOR SUPPORT RUBBER
4	25008	GHIERA → 21/06/99	RING → 21/06/99
5	15568	PERNO MOBILE x PORTELLO	DOOR PIN
6	30438	MOLLA x PERNO e PORTA	SPRING
7	29594	DADO CIECO M 4	CUP NUT M 4
8	26691	VITE TS 4 x 8	SCREW TS 4 x 8
9	18342	BOCCOLA SNODO BRACCETTI	PIVOT DOOR SUPPORT BUSH
10	34016	TAPPO DX ESTREMITA' MANIGLIA	RH. HANDLE TERMINAL CAP
	34015	TAPPO SX ESTREMITA' MANIGLIA	LT. HANDLE TERMINAL CAP
11	18934	BRACCETTO PORTA SX 43-48-53	LT. DOOR SUPPORT 43-48-53
	18935	BRACCETTO PORTA DX 43-48-53	RH. DOOR SUPPORT 43-48-53
	18937	BRACCETTO PORTA DX 60	LT. DOOR SUPPORT 60
	18936	BRACCETTO PORTA SX 60	RH. DOOR SUPPORT 60
12	☐ 18069	FERMO BRACCETTO PORTA	DOOR STOP
13	☐ 28699	VITE TC 4X10	SCREW TC 4X10
14	28880	MADREVITE	FEMALE SCREW
15	32969	MAGNETE x CONTATTO M 350 AP	MAGNET M 350 AP
16	29670	GUARNIZIONE OR 2050 - MS 14	O- RING GASKET 2050 - MS 14
17	25693	VITE AUTOFILETTANTE TS 3,9 X 13	SELF TAPPING SCREW TS 3,9 X 13
18	33835	TAPPO ADATTATORE x SONDA	CAP
19	33336	SCROCCHETTO A ROTELLA	WHEEL DOOR CATCH
20	27155	DADO PLASTICA 10 MA	PLASTIC NUT 10 MA
21	34520	GUARNIZIONE x SONDA LIVELLO	GASKET x LEVEL PROBE
22	32311	SONDINA CURVATA A 60 °	LEVEL PROBE
23	25697	VITE AUTOFILETTANTE 3,9 X 13	SELF TAPPING SCREW 3,9 X 13
24	25831	MOLLETTA x VITI AUTOFILETTANTI 7p	PLATE FOR SELF TAPPING SCREW
25	25209	PIEDINO BASE ESAGONALE	FEET
26	26751	VITE 1/2 TONDA TC 6 x 12	SCREW TC 6 x 12
27	18926	GUIDA CESTELLO DX 43	RH. BASKET GUIDE 48
	18927	GUIDA CESTELLO SX 43	LT. BASKET GUIDE 48
28	18928	GUIDA CESTELLO DX 48	RH. BASKET GUIDE 43
	18929	GUIDA CESTELLO SX 48	LT. BASKET GUIDE 43
29	33588	GUIDA CESTELLO DX 53/60	RH. BASKET GUIDE 53/60
	33589	GUIDA CESTELLO SX 53/60	LT. BASKET GUIDE 53/60
30	25239	GUARNIZIONE OR PB 701 3112	O-RING GASKET PB 701 3112
31	25708	VITE TE 5 X 10	SCREW TE 5 X 10
32	33277	VITE AUTOFILETTANTE 3,9 X 6,5	SELF TAPPING SCREW 3,9 X 6,5
33	18145	FERMA CESTELLO	BASKET STOP
34	15995	BUSSOLA FISSAGGIO MANIGLIA	HANDLE LOCK SOCKET
35	33335	PANNELLO CONTROPORTE 43	BACK DOOR PANEL 43
	33554	PANNELLO CONTROPORTE 48	BACK DOOR PANEL 48
	33557	PANNELLO CONTROPORTE 53	BACK DOOR PANEL 53
	33570	PANNELLO CONTROPORTE 60	BACK DOOR PANEL 60
36	18898	PORTA 43	DOOR 43
	18899	PORTA 48	DOOR 48
	18900	PORTA 53	DOOR 53
	18901	PORTA 60	DOOR 60
37	18348	MANIGLIA APS 43	HANDLE APS 43
	18827	MANIGLIA APS 48	HANDLE APS 48
	18828	MANIGLIA APS 53	HANDLE APS 53
	18829	MANIGLIA APS 60	HANDLE APS 60
38	22162	PORTELLO APS 43 COMPLETO T.V.	COMPLETE DOOR APS 43 OLD
	22172	PORTELLO APS 48 COMPLETO T.V.	COMPLETE DOOR APS48 OLD
	22173	PORTELLO APS 53 COMPLETO T.V.	COMPLETE DOOR APS53 OLD
	22165	PORTELLO APS 60 COMPLETO T.V.	COMPLETE DOOR APS60 OLD
39	25293	TAPPO IN GOMMA Ø 10 → 31/03/01	RUBBER CAP Ø 10 → 31/03/01
	H160720	TAPPO A SCATTO HEYCO 01/04/01 →	PLUG 01/04/01 →
40	25700	VITE TC 4 X 8 CON ZIGRINATURA	SCREW TC 4 X 8
41	33179	DADO IN GABBIETTA 4 MA	NUT 4 MA
42	25743	RONDELLA PIATTA Ø 4	FLAT WASHER Ø 4

☐ Particolari consigliati - Advised parts





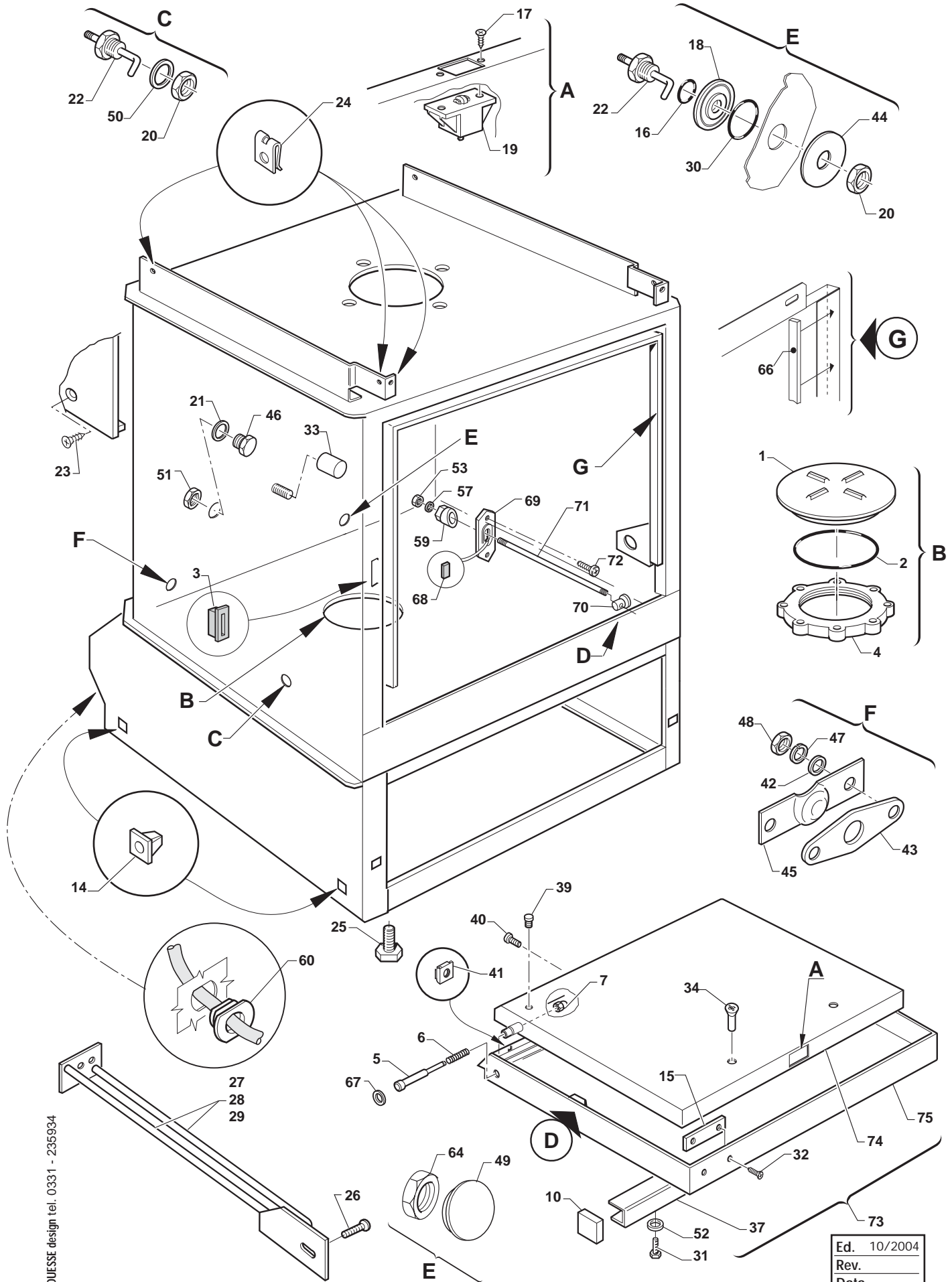
DJESSE design tel. 0331 - 235934

APS 60  
 FW 50

Ed.	10/2004
Rev.	
Data	

POS. REF.	N° CODICE CODE NUMBER	DENOMINAZIONE	DESCRIPTION
43	H200494	GUARNIZIONE x TERMOSTATO BIMET.	GASKET x THERMOSTAT
44	33836	RONDELLA BLOCCAGGIO TAPPO SONDA	BIG WASHER
45	34116	PIASTRA CHIUSURA TERMOST. VASCA	THERMOSTAT CLAMPING PLATE
46	26966	TAPPO CHIUSURA FORO DETERS. 10	CAP
47	25752	RONDELLA DENTELLATA Ø 4	WASHER Ø 4
48	25773	DADO 4 MA	NUT 4 MA
49	15975	TAPPO CHIUSURA FORO TRAPPOLA	CAP
50	25266	GUARNIZIONE PIATTA 18 x 10 x 2	FLAT GASKET 18 x 10 x 2
51	27155	DADO x SONDA	NUT x PROBE
52	25753	RONDELLA DENTELLATA Ø 5	WASHER Ø 5
53	25791	DADO AUTOBLOCCANTE 5 MA	LOCK NUT Ø 5
54	H160838	ANELLO x PERNO PORTA	RING x DOOR
55	□ H331461	PIASTRINA x TIRANTE	PLATE x DOOR STOP
56	34142	TIRANTE PER PORTELLO 43-48-53	SCREW SPINDLE x DOOR 43-48-53
	34144	TIRANTE PER PORTELLO 60	SCREW SPINDLE x DOOR 60
57	25744	RONDELLA PIANA Ø 5	FLAT WASHER Ø 5
58	34143	PERNO x TIRANTE PORTELLO	PIN
59	□ H160919	FERMO TIRANTE PORTA	DOOR STOP
60	33749	FISSACAVO PA 277	CABLE HOLDER PA 277
61	34566	PANNELLO CONTROPORTA 43 /98	BACK DOOR PANEL 43 /98
	34570	PANNELLO CONTROPORTA 48 /98	BACK DOOR PANEL 48 /98
	34576	PANNELLO CONTROPORTA 53 /98	BACK DOOR PANEL 53 /98
	34549	PANNELLO CONTROPORTA 60 /98	BACK DOOR PANEL 60 /98
62	34564	INVOLUCRO PORTELLO APS 43 /98	DOOR APS 43 /98
	34565	INVOLUCRO PORTELLO APS 48 /98	DOOR APS 48 /98
	34575	INVOLUCRO PORTELLO APS 53 /98	DOOR APS 53 /98
	34548	INVOLUCRO PORTELLO APS 60 /98	DOOR APS 60 /98
63	34708/R	PORTELLO TAMB. APS 43 /98	COMPLETE DOOR APS 43 /98
	34643/R	PORTELLO TAMB. APS 48 /98	COMPLETE DOOR APS 48 /98
	34676/R	PORTELLO TAMB. APS 53 /98	COMPLETE DOOR APS 53 /98
	34665/R	PORTELLO TAMB. APS 60 /98	COMPLETE DOOR APS 60 /98
64	15226	DADO 3/4"G	NUT 3/4"G
65	31014	GUARNIZIONE OR 106	O-RING GASKET 106
66	34772	GOMMA SPUGNA ADESIVA 10x4 03/99 →	ADHESIVE RUBB.SPONGE 10x4 03/99 →
67	H160836	ANELLO x PERNO sp. 0,8	RING x DOOR sp. 0,8
68	H160837	GUARNIZIONE x PIASTRINA TIRANTE	GASKET for DOOR STOP
69	H160909	PIASTRINA PER TIRANTE	PLATE FOR DOOR STOP
70	36174	PERNO PER TIRANTE PORTELLO L= 9,5	PIN L= 9,5
71	36712	TIRANTE PER PORTELLO STS/APS 43-53	SCREW SPINDLE x DOOR STS/APS 43-53
72	28699	VITE TC 4x10	SCREW TC 4x10
73	37087	PORTELLO STS/APS 43(04) L400xH333	CPL DOOR STS/APS 43(04) L400xH333
	37088	PORTELLO STS/APS 48(04) L452xH375	CPL DOOR STS/APS 48(04) L452xH375
	37089	PORTELLO STS/APS 53(04) L500xH373	CPL DOOR STS/APS 53(04) L500xH373
	37090	PORTELLO STS/APS 60(04) L570xH423	CPL DOOR STS/APS 60(04) L570xH423
74	36759	PANNELLO CONTROP. STS/APS43(04)	BACK DOOR PANEL STS/APS43(04)
	36761	PANNELLO CONTROP. STS/APS48(04)	BACK DOOR PANEL STS/APS48(04)
	36763	PANNELLO CONTROP. STS/APS53(04)	BACK DOOR PANEL STS/APS53(04)
	36765	PANNELLO CONTROP. STS/APS60(04)	BACK DOOR PANEL STS/APS60(04)
75	36758	PORTELLO STS/APS43 (04)	DOOR STS/APS 43 (04)
	36760	PORTELLO STS/APS48 (04)	DOOR STS/APS 48 (04)
	36762	PORTELLO STS/APS53 (04)	DOOR STS/APS 53 (04)
	36764	PORTELLO STS/APS60 (04)	DOOR STS/APS 60 (04)

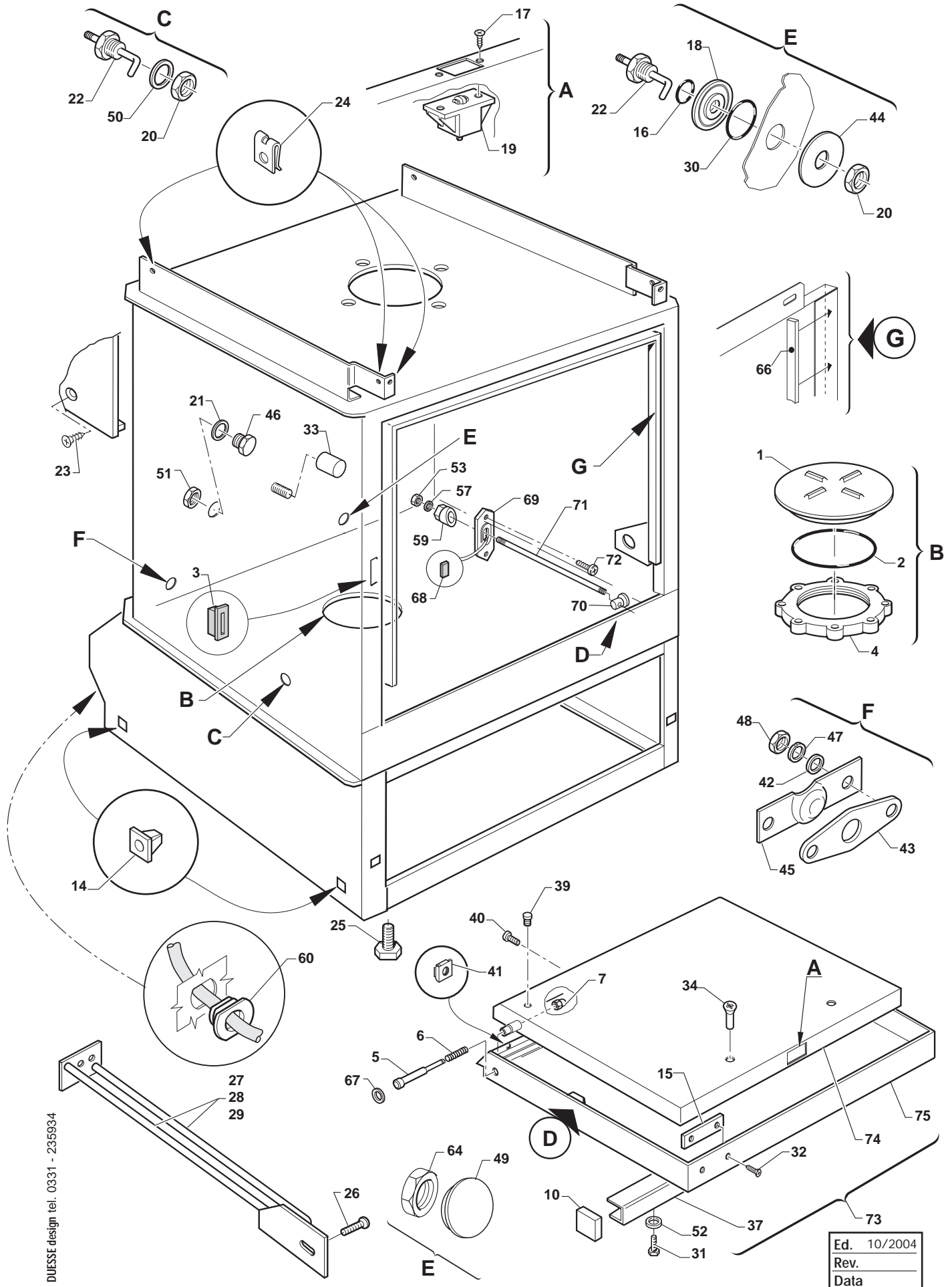
□ Particolari consigliati - Advised parts





POS. REF.	N° CODICE CODE NUMBER	DENOMINAZIONE	DESCRIPTION
1	25032	TAPPO CHIUSURA VASCA → 21/06/99	PLUG → 21/06/99
2	25245	ANELLO OR → 21/06/99	OR RING → 21/06/99
3	☐ 30007	GOMMINO BRACCETTO	DOOR SUPPORT RUBBER
4	25008	GHIERA → 21/06/99	RING → 21/06/99
5	15568	PERNO MOBILE x PORTELLO	DOOR PIN
6	30438	MOLLA x PERNO e PORTA	SPRING
7	29594	DADO CIECO M 4	CUP NUT M 4
8	26691	VITE TS 4 x 8	SCREW TS 4 x 8
9	18342	BOCCOLA SNODO BRACCETTI	PIVOT DOOR SUPPORT BUSH
10	34016	TAPPO DX ESTREMITA' MANIGLIA	RH. HANDLE TERMINAL CAP
	34015	TAPPO SX ESTREMITA' MANIGLIA	LT. HANDLE TERMINAL CAP
11	18934	BRACCETTO PORTA SX 43-48-53	LT. DOOR SUPPORT 43-48-53
	18935	BRACCETTO PORTA DX 43-48-53	RH. DOOR SUPPORT 43-48-53
	18937	BRACCETTO PORTA DX 60	LT. DOOR SUPPORT 60
	18936	BRACCETTO PORTA SX 60	RH. DOOR SUPPORT 60
12	☐ 18069	FERMO BRACCETTO PORTA	DOOR STOP
13	☐ 28699	VITE TC 4X10	SCREW TC 4X10
14	28880	MADREVITE	FEMALE SCREW
15	32969	MAGNETE x CONTATTO M 350 AP	MAGNET M 350 AP
16	29670	GUARNIZIONE OR 2050 - MS 14	O- RING GASKET 2050 - MS 14
17	25693	VITE AUTOFIETTANTE TS 3,9 X 13	SELF TAPPING SCREW TS 3,9 X 13
18	33835	TAPPO ADATTATORE x SONDA	CAP
19	33336	SCROCCHETTO A ROTELLA	WHEEL DOOR CATCH
20	27155	DADO PLASTICA 10 MA	PLASTIC NUT 10 MA
21	34520	GUARNIZIONE x SONDA LIVELLO	GASKET x LEVEL PROBE
22	32311	SONDINA CURVATA A 60 °	LEVEL PROBE
23	25697	VITE AUTOFIETTANTE 3,9 X 13	SELF TAPPING SCREW 3,9 X 13
24	25831	MOLLETTA x VITI AUTOFIETTANTI 7p	PLATE FOR SELF TAPPING SCREW
25	25209	PIEDINO BASE ESAGONALE	FEET
26	26751	VITE 1/2 TONDA TC 6 x 12	SCREW TC 6 x 12
27	18926	GUIDA CESTELLO DX 43	RH. BASKET GUIDE 48
	18927	GUIDA CESTELLO SX 43	LT. BASKET GUIDE 48
28	18928	GUIDA CESTELLO DX 48	RH. BASKET GUIDE 43
	18929	GUIDA CESTELLO SX 48	LT. BASKET GUIDE 43
29	33588	GUIDA CESTELLO DX 53/60	RH. BASKET GUIDE 53/60
	33589	GUIDA CESTELLO SX 53/60	LT. BASKET GUIDE 53/60
30	25239	GUARNIZIONE OR PB 701 3112	O-RING GASKET PB 701 3112
31	25708	VITE TE 5 X 10	SCREW TE 5 X 10
32	33277	VITE AUTOFIETTANTE 3,9 X 6,5	SELF TAPPING SCREW 3,9 X 6,5
33	18145	FERMA CESTELLO	BASKET STOP
34	15995	BUSSOLA FISSAGGIO MANIGLIA	HANDLE LOCK SOCKET
35	33335	PANNELLO CONTROPORTA 43	BACK DOOR PANEL 43
	33554	PANNELLO CONTROPORTA 48	BACK DOOR PANEL 48
	33557	PANNELLO CONTROPORTA 53	BACK DOOR PANEL 53
	33570	PANNELLO CONTROPORTA 60	BACK DOOR PANEL 60
36	18898	PORTA 43	DOOR 43
	18899	PORTA 48	DOOR 48
	18900	PORTA 53	DOOR 53
	18901	PORTA 60	DOOR 60
37	18348	MANIGLIA APS 43	HANDLE APS 43
	18827	MANIGLIA APS 48	HANDLE APS 48
	18828	MANIGLIA APS 53	HANDLE APS 53
	18829	MANIGLIA APS 60	HANDLE APS 60
38	22162	PORTELLO APS 43 COMPLETO T.V.	COMPLETE DOOR APS 43 OLD
	22172	PORTELLO APS 48 COMPLETO T.V.	COMPLETE DOOR APS48 OLD
	22173	PORTELLO APS 53 COMPLETO T.V.	COMPLETE DOOR APS53 OLD
	22165	PORTELLO APS 60 COMPLETO T.V.	COMPLETE DOOR APS60 OLD
39	25293	TAPPO IN GOMMA Ø 10 → 31/03/01	RUBBER CAP Ø 10 → 31/03/01
	H160720	TAPPO A SCATTO HEYCO 01/04/01 →	PLUG 01/04/01 →
40	25700	VITE TC 4 X 8 CON ZIGRINATURA	SCREW TC 4 X 8
41	33179	DADO IN GABBIETTA 4 MA	NUT 4 MA
42	25743	RONDELLA PIATTA Ø 4	FLAT WASHER Ø 4

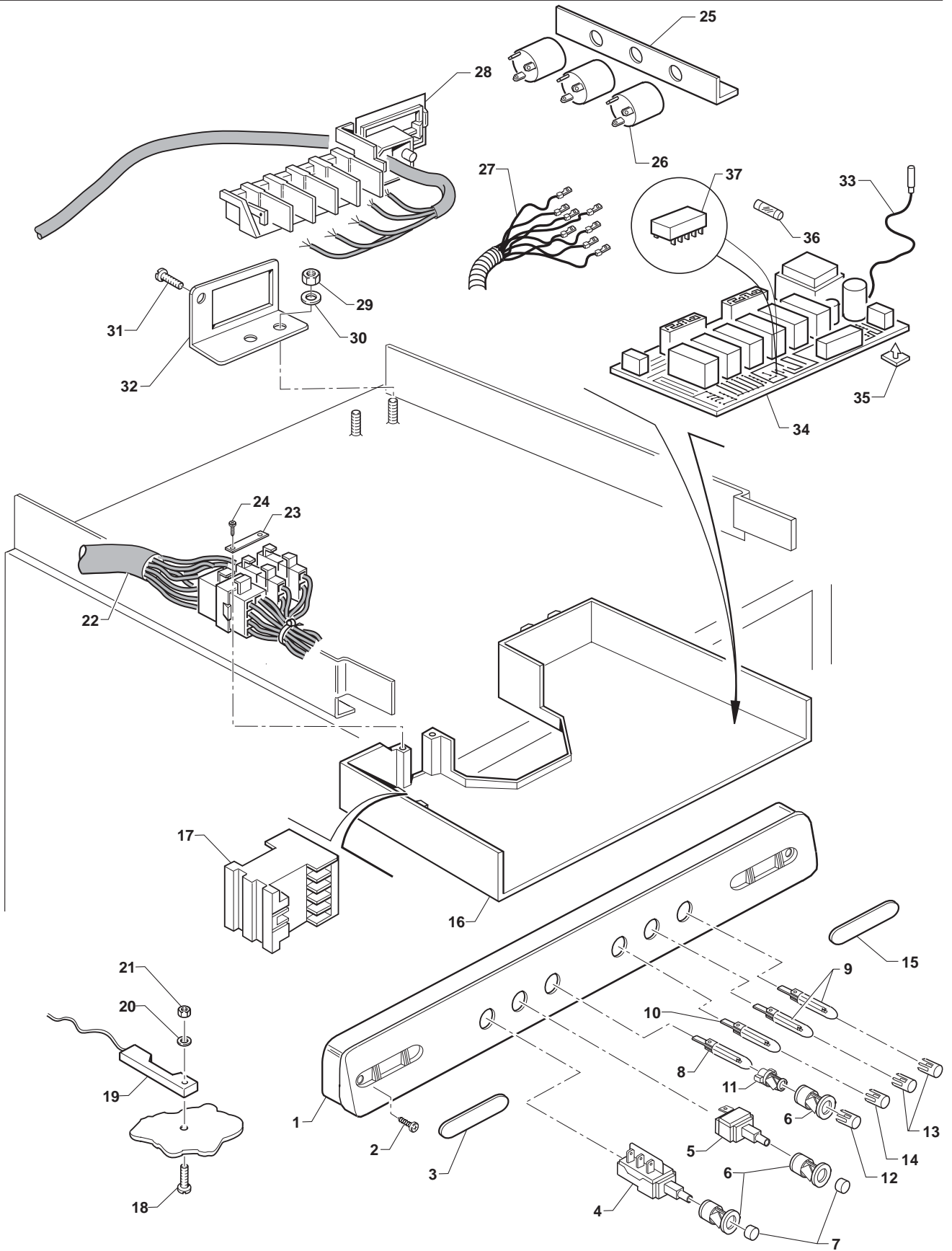
☐ Particolari consigliati - Advised parts



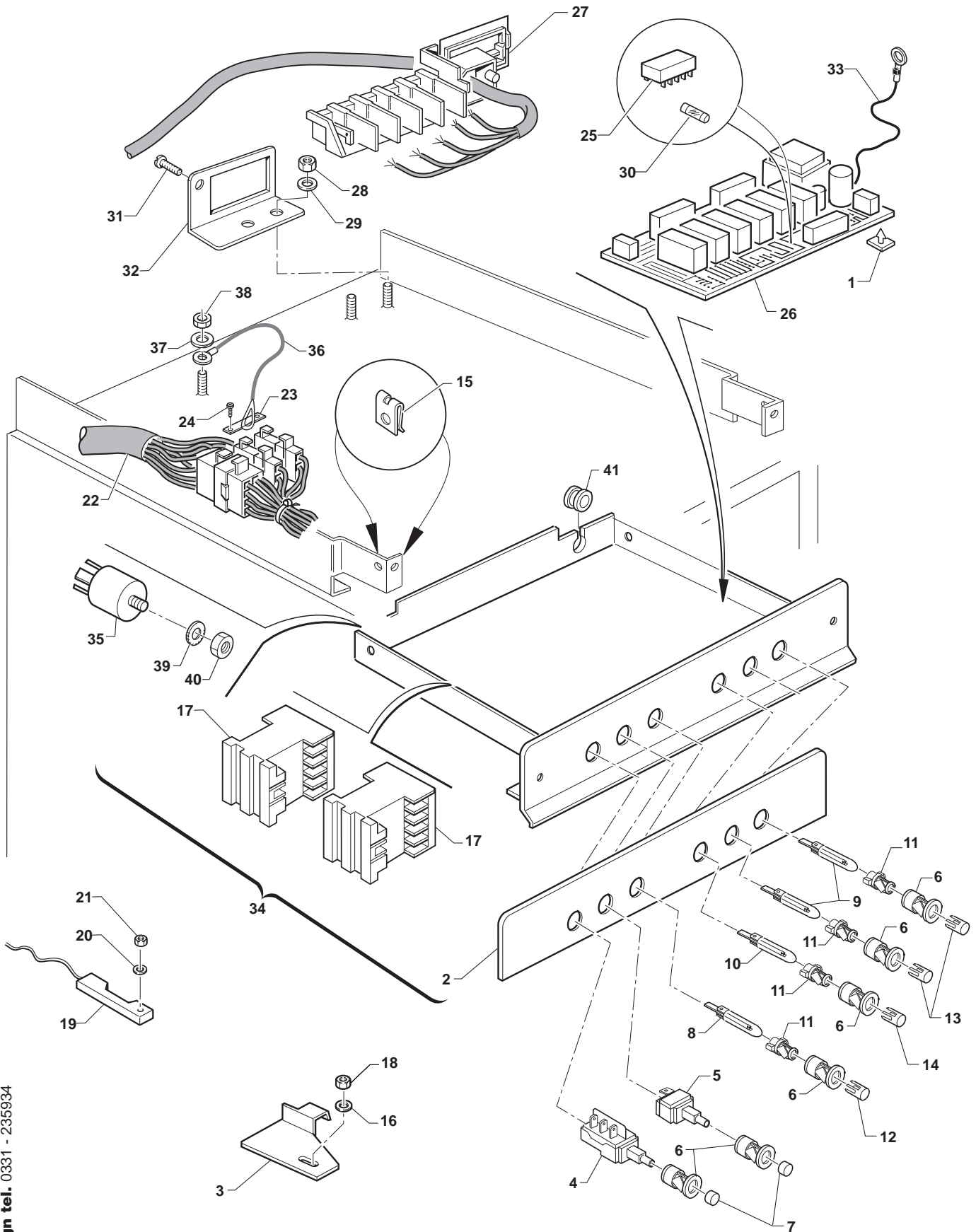
DUESSE design tel. 0331 - 235934

Ed.	10/2004
Rev.	
Data	

POS. REF.	N° CODICE CODE NUMBER	DENOMINAZIONE	DESCRIPTION
43	H200494	GUARNIZIONE x TERMOSTATO BIMET.	GASKET x THERMOSTAT
44	33836	RONDELLA BLOCCAGGIO TAPPO SONDA	BIG WASHER
45	34116	PIASTRA CHIUSURA TERMOST. VASCA	THERMOSTAT CLAMPING PLATE
46	26966	TAPPO CHIUSURA FORO DETERS. 10	CAP
47	25752	RONDELLA DENTELLATA Ø 4	WASHER Ø 4
48	25773	DADO 4 MA	NUT 4 MA
49	15975	TAPPO CHIUSURA FORO TRAPPOLA	CAP
50	25266	GUARNIZIONE PIATTA 18 x 10 x 2	FLAT GASKET 18 x 10 x 2
51	27155	DADO x SONDA	NUT x PROBE
52	25753	RONDELLA DENTELLATA Ø 5	WASHER Ø 5
53	25791	DADO AUTOBLOCCANTE 5 MA	LOCK NUT Ø 5
54	H160838	ANELLO x PERNO PORTA	RING x DOOR
55	☐ H331461	PIASTRINA x TIRANTE	PLATE x DOOR STOP
56	34142	TIRANTE PER PORTELLO 43-48-53	SCREW SPINDLE x DOOR 43-48-53
	34144	TIRANTE PER PORTELLO 60	SCREW SPINDLE x DOOR 60
57	25744	RONDELLA PIANA Ø 5	FLAT WASHER Ø 5
58	34143	PERNO x TIRANTE PORTELLO	PIN
59	☐ H160919	FERMO TIRANTE PORTA	DOOR STOP
60	33749	FISSACAVO PA 277	CABLE HOLDER PA 277
61	34566	PANNELLO CONTROPORTA 43 /98	BACK DOOR PANEL 43 /98
	34570	PANNELLO CONTROPORTA 48 /98	BACK DOOR PANEL 48 /98
	34576	PANNELLO CONTROPORTA 53 /98	BACK DOOR PANEL 53 /98
	34549	PANNELLO CONTROPORTA 60 /98	BACK DOOR PANEL 60 /98
62	34564	INVOLUCRO PORTELLO APS 43 /98	DOOR APS 43 /98
	34565	INVOLUCRO PORTELLO APS 48 /98	DOOR APS 48 /98
	34575	INVOLUCRO PORTELLO APS 53 /98	DOOR APS 53 /98
	34548	INVOLUCRO PORTELLO APS 60 /98	DOOR APS 60 /98
63	34708/R	PORTELLO TAMB. APS 43 /98	COMPLETE DOOR APS 43 /98
	34643/R	PORTELLO TAMB. APS 48 /98	COMPLETE DOOR APS 48 /98
	34676/R	PORTELLO TAMB. APS 53 /98	COMPLETE DOOR APS 53 /98
	34665/R	PORTELLO TAMB. APS 60 /98	COMPLETE DOOR APS 60 /98
64	15226	DADO 3/4"G	NUT 3/4"G
65	31014	GUARNIZIONE OR 106	O-RING GASKET 106
66	34772	GOMMA SPUGNA ADESIVA 10x4 03/99 →	ADHESIVE RUBB.SPONGE 10x4 03/99 →
67	H160836	ANELLO x PERNO sp. 0,8	RING x DOOR sp. 0,8
68	H160837	GUARNIZIONE x PIASTRINA TIRANTE	GASKET for DOOR STOP
69	H160909	PIASTRINA PER TIRANTE	PLATE FOR DOOR STOP
70	36174	PERNO PER TIRANTE PORTELLO L= 9,5	PIN L= 9,5
71	36712	TIRANTE PER PORTELLO STS/APS 43-53	SCREW SPINDLE x DOOR STS/APS 43-53
72	28699	VITE TC 4x10	SCREW TC 4x10
73	36894	PORTELLO APS 48 B (04) L452xH3330	CPL APS 48 B (04) L452xH3330
74	36903	PANNELLO CONTROP. APS48 B(04)	BACK DOOR PANEL APS48 B(04)
75	36902	PORTELLO APS48 B (04)	DOOR APS48 B (04)



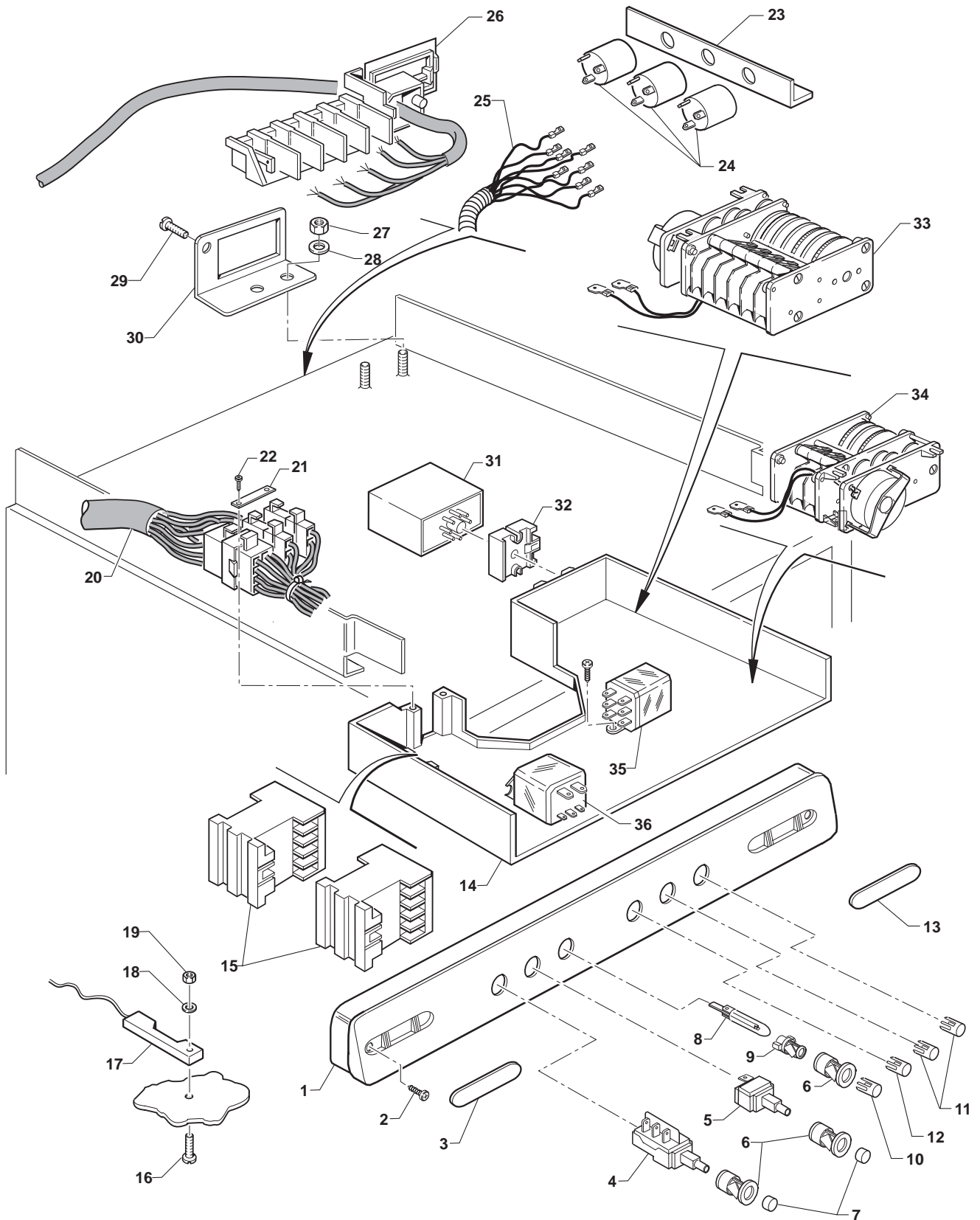
POS. REF.	N° CODICE CODE NUMBER	DENOMINAZIONE	DESCRIPTION
1	33225	CRUSCOTTO COMANDI APS 43	FASCIA PANEL APS 43
	33226	CRUSCOTTO COMANDI APS 48	FASCIA PANEL APS 48
	33227	CRUSCOTTO COMANDI APS 53	FASCIA PANEL APS 53
	33228	CRUSCOTTO COMANDI APS 60	FASCIA PANEL APS 60
2	25697	VITE AUTOFILETTANTE TC 3,9 x 13	SELF TAPPING SCREW TC 3,9 x 13
3	33214	COPERCHIETTO HOONVED	COVER
4	<input type="checkbox"/> 32872	INTERRUTTORE UNIPOLARE	SWITCH
5	<input type="checkbox"/> 29529	PULSANTE UNIPOLARE NA	PUSH-BUTTON NA
6	33247	SUPPORTO TASTO	KEY SUPPORT
7	32890	TASTO GRIGIO LUCIDO	POLISHED GREY KEY
8	33185	LAMPADA LED VERDE	GREEN LED LAMP
9	33186	LAMPADA LED ROSSA	RED LED LAMP
10	33187	LAMPADA LED ARANCIONE	ORANGE LED LAMP
11	32891	SUPPORTO LAMPADA	LAMP SUPPORT
12	32868	GEMMA VERDE	GREEN LAMP
13	32867	GEMMA ROSSA	RED LAMP
14	32869	GEMMA ARANCIO	ORANGE LAMP
15	33200	COPERCHIETTO APSE 43	COVER APSE 43
	33201	COPERCHIETTO APSE 48	COVER APSE 48
	33202	COPERCHIETTO APSE 53	COVER APSE 53
	33203	COPERCHIETTO APSE 60	COVER APSE 60
16	32414	CASSETTO ELETTRICO	ELECTRICAL BOX
17	<input type="checkbox"/> 31873	TELERUTTORE CN 5-10	CONTACTOR CN 5-10
18	30517	VITE TS 3 X 16	SCREW TS 3 X 16
19	<input type="checkbox"/> 33188	SENSORE MAGNETICO	MAGNETIC SENSOR
20	31828	RONDELLA SPEZZATA Ø 3	BROCKED WASHER Ø 3
21	25777	DADO M 3	NUT M 3
22	22207	CABLAGGIO ELETTRICO APS 43/60	ELECTRIC WIRING APS 43/60
23	30681	CAVALLOTTO FISSAGGIO CONNETTORE	CONNECTING
24	25686	VITE AUTOFILETTANTE TC 3,5 X 9,5	SELF TAPPING SCREW TC 3,5 X 9,5
25	15971	SQUADRETTA FISSAGGIO FILTRI ANTID.	BRACKET
26	31324	FILTRO ANTIDISTURBO	INTERFERENCE FILTER
27	33217	MAZZETTA FILI CABLAGGIO FILTRI ANT.	WIRES
28	30600	MORSETTIERA	TERMINAL BOX
29	25775	DADO M 6	NUT M 6
30	25745	RONDELLA Ø 6	WASHER 6 dia.
31	25699	VITE TC 4 X 6	SCREW TC 4 X 6
32	17597	SQUADRETTA FISSAGGIO MORSETT.	BRACKET
33	<input type="checkbox"/> 33274	SONDA NTC	NTC PROBE
	<input type="checkbox"/> 34945	SONDA NTC → 06/01	NTC PROBE → 06/01
34	33173	SCHEDA ELETTRONICA	ELECTRONIC CIRCUIT BOARD
35	30006	AGGANCIO ADESIVO	ADHESIVE PIN
36	<input type="checkbox"/> 34284	FUSIBILE VETRO 5x20 32 mA	FUSE 5x20 32 mA
37	34187	MICR. DWSAP 31297 - 260298	EPROM DWSAP 31297 - 260298





POS. REF.	N° CODICE CODE NUMBER	DENOMINAZIONE	DESCRIPTION
1	30006	AGGANCIAMENTO ADESIVO	ADHESIVE PIN
2	33721	TARGA COMANDI APS 43	PLATE APS 43
	33723	TARGA COMANDI APS 48	PLATE APS 48
	33725	TARGA COMANDI APS 53	PLATE APS 53
	33727	TARGA COMANDI APS 60	PLATE APS 60
	33981	TARGA COMANDI FW 35	PLATE FW 35
	33982	TARGA COMANDI FW 40	PLATE FW 40
	33983	TARGA COMANDI FW 45	PLATE FW 45
	33984	TARGA COMANDI FW 50	PLATE FW 50
3	15969	SQUADRETTA FISSAGGIO MAGNETE	MAGNETIC SENSOR BRACKET
4	<input type="checkbox"/> 32872	INTERRUTTORE UNIPOLARE	SWITCH
5	<input type="checkbox"/> 29529	PULSANTE UNIPOLARE NA	PUSH-BUTTON NA
6	33247	SUPPORTO TASTO	KEY SUPPORT
7	32890	TASTO GRIGIO LUCIDO	POLISHED GREY KEY
8	33185	LAMPADA LED VERDE	GREEN LED LAMP
9	33186	LAMPADA LED ROSSA	RED LED LAMP
10	33187	LAMPADA LED ARANCIO	ORANGE LED LAMP
11	32891	SUPPORTO LAMPADA	LAMP SUPPORT
12	32868	GEMMA VERDE	GREEN LAMP
13	32867	GEMMA ROSSA	RED LAMP
	34248	GEMMA BIANCA - 05/97	WHITE LAMP - 05/97
14	32869	GEMMA ARANCIO	ORANGE LAMP
15	25831	PIASTRINA x VITI AUTOFILETTANTI 7p	PLATE FOR SELF TAPPING SCREW
16	28746	RONDELLA PIANA 6/18	FLAT WASHER 6/18
17	<input type="checkbox"/> 31873	TELERUTTORE CN 5-10	CONTACTOR CN 5-10
18	25791	DADO AUTOBLOCCANTE 5 MA	LOCK NUT 5 MA
19	<input type="checkbox"/> 33188	SENSORE MAGNETICO	MAGNETIC SENSOR
20	31828	RONDELLA SPEZZATA Ø 3	BROKED WASHER Ø 3
21	25777	DADO M 3	NUT M 3
22	22207	CABLAGGIO ELETTRICO	ELECTRICAL WIRING
23	30681	CAVALLOTTO FISSAGGIO CONNETTORE	CONNECTING
24	25686	VITE AUTOFILETTANTE TC 3,5 X 9,5	SELF TAPPING SCREW TC 3,5 X 9,5
25	34187	MICR. DWSAP 31297 - 260298 → 06/01	EPROM DWSAP 31297 - 260298 → 06/01
	35562	MICR. DWSAP 1.03-23.04.01 07/01 →	EPROM DWSAP 1.03-23.04.01 07/01 →
26	33173	SCHEDA ELETTRONICA DWSAPTSE V.0.1	ELECTR. CIRC. BOARD DWSAPTSE V.0.1
27	30600	MORSETTIERA FISSAGGIO TRIFASE	TERMINAL BOX
28	25775	DADO M 6	NUT M 6
29	25745	RONDELLA ø6	WASHER dia 6
30	<input type="checkbox"/> 34284	FUSIBILE VETRO 5x20 32 mA	FUSE 5x20 32 mA
31	25699	VITE TC 4x6	SCREW TC 4x6
32	17597	SQUADRETTA FISS. MORSETTIERA	BRACKET
33	<input type="checkbox"/> 34945	SONDA NTC → 06/01	NTC PROBE → 06/01
	<input type="checkbox"/> 35567	SONDA NTC GIALLA (3,3 Kohm) 07/01 →	YELLOW NTC PROBE(3,3 Kohm) 07/01 →
34	33325	CASSETTO ELETTRICO PREM. APS 43	ELECTRIC PANEL APS 43
	33546	CASSETTO ELETTRICO PREM. APS 48	ELECTRIC PANEL APS 48
	33558	CASSETTO ELETTRICO PREM. APS 53	ELECTRIC PANEL APS 53
	33571	CASSETTO ELETTRICO PREM. APS 60	ELECTRIC PANEL APS 60
35	31324	FILTRO ANTIDISTURBO	INTERFERENCE FILTER
36	34046	CORDA IN NYLON FERMACASETTO	NYLON CORD
37	25744	RONDELLA PIANA Ø 5	FLAT WASHER Ø 5
38	25774	DADO Ø 5	NUT Ø 5
39	25757	RONDELLA DENTELLATA Ø 12	WASHER Ø 12
40	25782	DADO 8 MA	NUT 8 MA
41	34305	PASSACAVO STEAB	CABLE HOLDER

Particolari consigliati - Advised parts

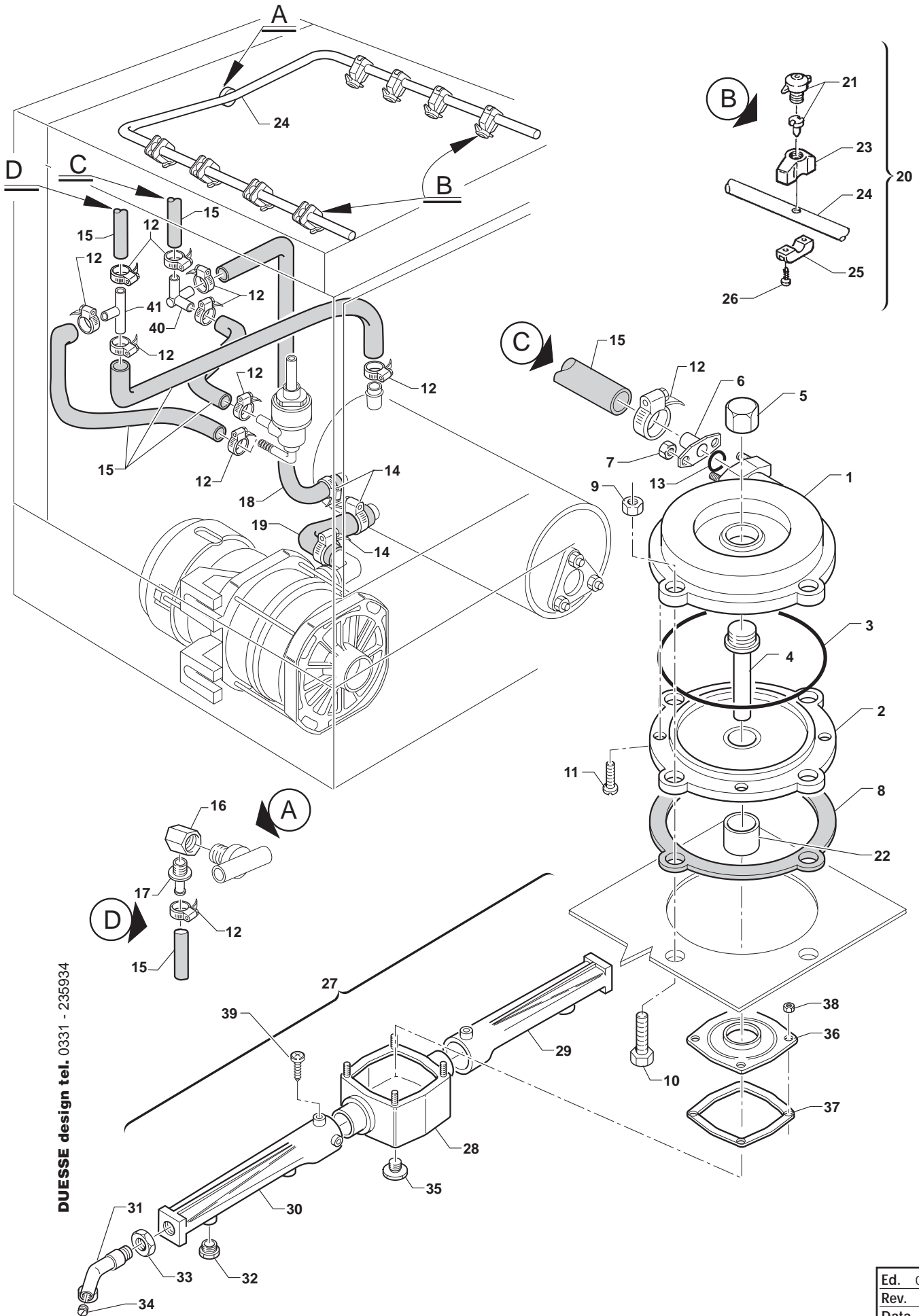




POS. REF.	N° CODICE CODE NUMBER	DENOMINAZIONE	DESCRIPTION
1	33225	CRUSCOTTO COMANDI APS 43	FASCIA PANEL APS 43
	33226	CRUSCOTTO COMANDI APS 48	FASCIA PANEL APS 48
	33227	CRUSCOTTO COMANDI APS 53	FASCIA PANEL APS 53
	33228	CRUSCOTTO COMANDI APS 60	FASCIA PANEL APS 60
2	25697	VITE AUTOFILETTANTE TC 3,9 x 13	SELF TAPPING SCREW TC 3,9 x 13
3	33214	COPERCHIETTO HOONVED	COVER HOONVED
4	<input type="checkbox"/> 32872	INTERRUTTORE UNIPOLARE	SWITCH
5	<input type="checkbox"/> 29529	PULSANTE UNIPOLARE NA	PUSH-BUTTON NA
6	33247	SUPPORTO TASTO	KEY SUPPORT
7	32890	TASTO GRIGIO LUCIDO	POLISHED GREY KEY
8	28870	LAMPADA	LAMP
9	32891	SUPPORTO LAMPADA	LAMP SUPPORT
10	32868	GEMMA VERDE	GREEN LAMP
11	32867	GEMMA ROSSA	RED LAMP
12	32869	GEMMA ARANCIO	ORANGE LAMP
13	33200	COPERCHIETTO APS 43	COVER APS 43
	33201	COPERCHIETTO APS 48	COVER APS 48
	33202	COPERCHIETTO APS 53	COVER APS 53
	33203	COPERCHIETTO APS 60	COVER APS 60
14	32414	CASSETTO ELETTRICO	ELECTRICAL BOX
15	<input type="checkbox"/> 31873	TELERUTTORE CN 5-10	CONTACTOR CN 5-10
16	30517	VITE 3 x 16	SCREW 3 x 16
17	<input type="checkbox"/> 33188	SENSORE MAGNETICO	MAGNETIC SENSOR
18	31828	RONDELLA SPEZZATA Ø 3	BROKED WASHER Ø 3
19	25777	DADO M 3	NUT M 3
20	32382	CABLAGGIO AP	WIRING AP
21	30681	CAVALLOTTO FISSAGGIO CONETTORE	CONNECTING
22	25686	VITE AUTOFILETTANTE TC 3,5 X 9,5	SELF TAPPING SCREW TC 3,5 X 9,5
23	15971	SQUADRETTA	BRACKET
24	31324	FILTRO ANTIDISTURBO	INTERFERENCE FILTER
25	33217	MAZZETTA FILTRI CABLAGGIO FILTRI AN.	WIRES
26	30600	MORSETTIERA	TERMINAL BOX
27	25775	DADO M 6	NUT M 6
28	25745	RONDELLA Ø 6	WASHER 6 dia.
29	25699	VITE TC 4x6	SCREW TC 4 x 6
30	17597	SQUADRETTA	BRACKET
31	27434	SCHEDA LIVELLO	LEVEL CARD
32	27193	ZOCOLO SCHEDA OCTAL	WATER LEVEL SWITCH HOLDER
33	32362	TIMER 180" 220 V (APS 60)	TIMER 180" 220 V (APS 60)
	32361	TIMER 150" 220 V (APS 43-48-53)	TIMER 150" 220 V (APS 43-48-53)
34	32363	TIMER 60" 220 V	TIMER 60" 220 V
35	29839	RELE'	RELAY
36	<input type="checkbox"/> 33324	RELE' TIPO JA 1CIM - 220V	RELAY TYPE JA 1CIM - 220V
	34312	RELE' TIPO A2S FA 16A - nuovo	RELAY TYPE TIPO A2S FA 16A - new



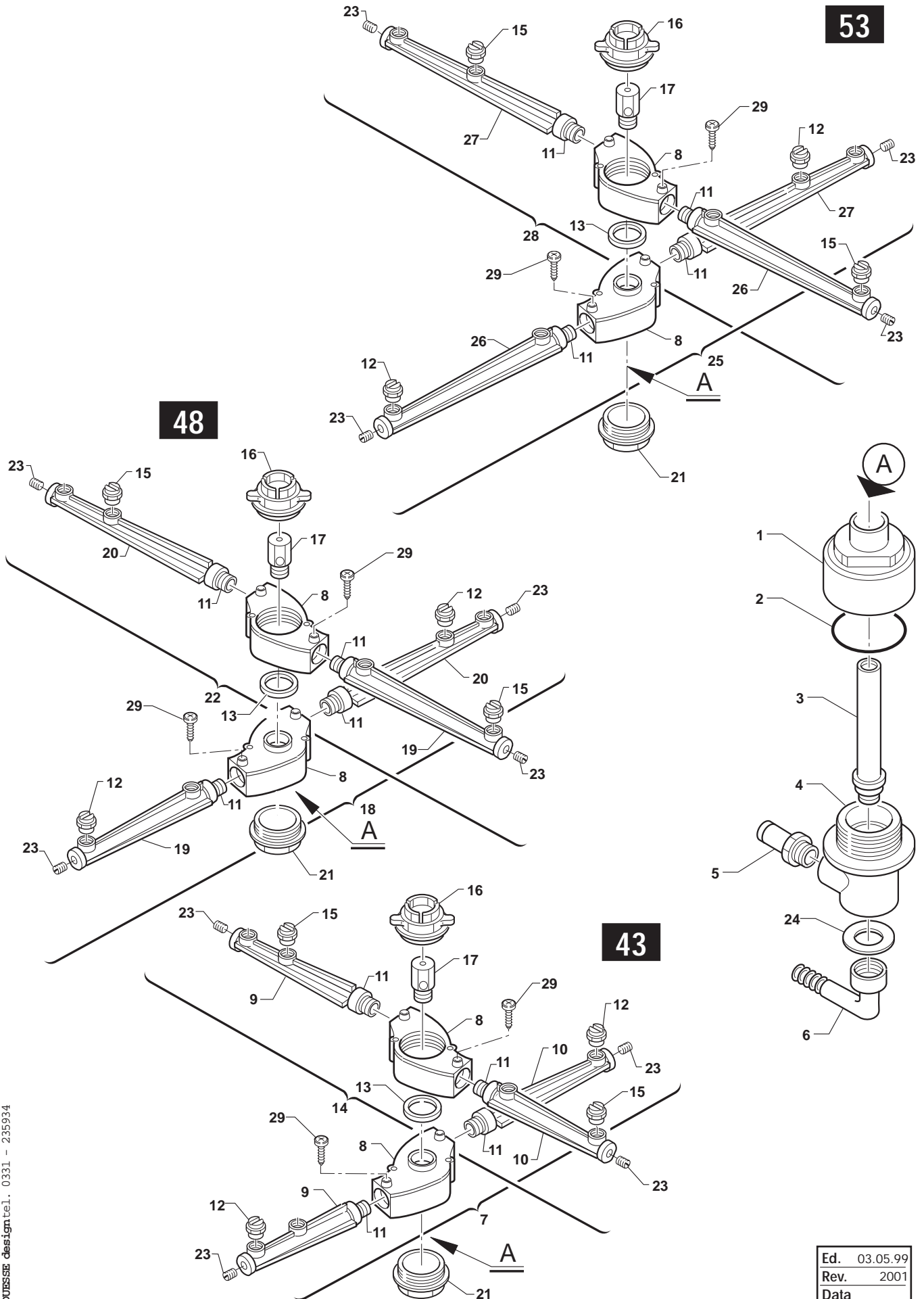
POS. REF.	N° CODICE CODE NUMBER	DENOMINAZIONE	DESCRIPTION
1	32441	SCATOLA LAVAGGIO APS - APSE	WASH BOX APS - APSE
2	32442	COPERCHIO SCATOLA LAVAGGIO	WASH BOX COVER
3	31784	GUARNIZIONE OR 3350	O-RING GASKET 3350
4	17914	ALBERO RISCIACQUO SUPERIORE	UPPER RINSE PIN
5	17922	DADO CIECO x TURBO SUPERIORE	NUT
6	17916	PORTAGOMMA TURBO SUPERIORE	RUBBER HOLDER
7	25792	DADO AUTOBLOCCANTE 6 MA	LOCK NUT 6 MA
8	31785	GUARNIZIONE PIATTA	FLAT GASKET
9	25775	DADO ESAGONALE M6	HEX-HEAD NUT M6
10	25715	VITE TE 6 x 16	HEX-HEAD SCREW 6 x 16
11	32450	VITE TS 3 x 10	SCREW TS 3 x 10
12	25803	FASCETTA STRINGITUBO 13-20	JUBILEE CLIP 13-20
13	25240	GUARNIZIONE OR 121	O-RING GASKET 121
14	29608	FASCETTA STRINGITUBO 17-32	JUBILEE CLIP 17-32
15	33956	MANICOTTO x RACCORDO 3 VIE	RUBBER SLEEVE
16	33767	MANICOTTO MANDATA	RUBBER SLEEVE
	33816	MANICOTTO MANDATA APS 43-48	RUBBER SLEEVE APS 43-48
17	25036	RACCORDO PORTAGOMMA → 11/02/99	FITTING NIPPLE → 11/02/99
	34767	PORTAG. OTTONE M.14 x 1 12/02/99 →	BRASS NIPPLE M.14 x 1 12/02/99 →
18	30516	TAPPINO FILETTATO	THREAD COVER
19	17933	DISTANZIALE FIL. INT. 14x1 → 11/02/99	DISTANCER → 11/02/99
	34155	RACCORDO ALIMENT. RISC. 12/02/99 →	RINSE ELBOW 12/02/99 →
20	21888	ASTA RIS. SUP. COMPL. APS - APSE 43	CPL UPPER RINSE ARM APS - APSE 43
	22084/R	ASTA RISCIACQUO PREM. 43	CPL RINSE ARM 43
21	21871	ASTA RIS. SUP. COMP. APS - APSE 48	CPL UPPER RINSE ARM APS - APSE 48
	22085/R	ASTA RISCIACQUO PREM. 48	CPL RINSE ARM 48
22	21891	ASTA RIS. SUP. COMPL. APS - APS 53	CPL UPPER RINSE ARM APS - APSE 53
	22086/R	ASTA RISCIACQUO PREM. 53	CPL RINSE ARM 53
23	21021	- GETTO RISC. Ø 2,5 mm APSE	- RINSE JET dia. 2,5 mm APSE
24	22155	- GETTO RISC. Ø 1,5 mm APS 43-60	- RINSE JET dia 1,5 mm APS - APSE 48-53
25	* 00182	TUBO GOMMA 11x19	RUBBER TUBE 11x19
26	31314	- NIPPLES GETTO RISCIACQUO	- NIPPLES
27	17934	- ASTA RISCIACQUO APS - APSE 43	- RINSE ARM APS - APSE 43
	18797	- ASTA RISCIACQUO FISSA 43	- RINSE ARM 43
28	17935	- ASTA RISCIACQUO APS - APSE 48	- RINSE ARM APS - APSE 48
	18798	- ASTA RISCIACQUO FISSA 48	- RINSE ARM 48
29	17936	- ASTA RISCIACQUO APS - APSE 53	- RINSE ARM APS - APSE 53
	33776	- ASTA RISCIACQUO FISSA 53	- RINSE ARM 53
30	31313	- FASCETTA	- CLAMP
31	25714	- VITE AUTOFILETTANTE TC 3,5 x 16	- SELF-TAPPING SCREW TC 3,5 x 16
32	21899	ASTA LAVAGGIO SUP. APS - APSE 43	UPPER WASH ARM APS - APSE 43
33	32360	- BLOCCHETTO ASTA LAVAGGIO	- CENTER BLOCK
34	32174	- ASTA 2 GETTI (45)	- ARM 2 JET (45)
35	32175	- ASTA 2 GETTI (87)	- ARM 2 JET (87)
36	29156	- GETTO COLORE BEIGE	- BEIGE COLOR JET
37	06785	INSERTO ASTA RISCIACQUO	INSERT x ARM
38	21866	ASTA LAVAGGIO SUP AP48-53	UPPER WASH ARM AP 48-53
39	32177	- BRACCIO ASTA (58)	- RINSE ARM (58)
40	32176	- BRACCIO ASTA (114)	- RINSE ARM (114)
41	□ 17920	GHIERA SPECIALE	SPECIAL RING
42	33276	RACCORDO A "T"	"T" FITTING
43	17921	PORTAGOMMA TRIPLO	RUBBER HOLDER 3 WAY
44	25684	VITE AUTOFILETTANTE	SELF-TAPPING SCREW
45	32282	GHIERA FILETTATA	RING
46	32358	BUSSOLA ROTAZIONE AP 43/60	BUSH



DUESSE design tel. 0331 - 235934

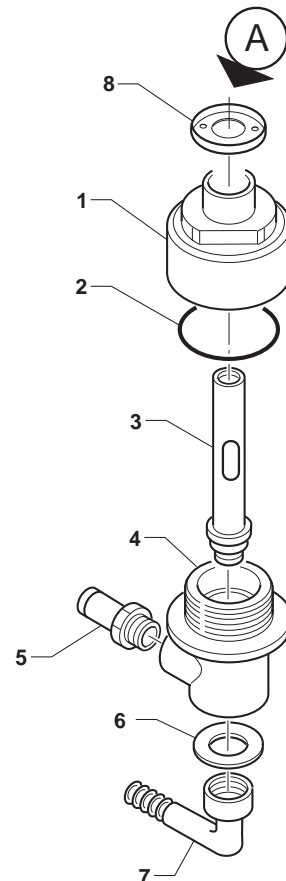
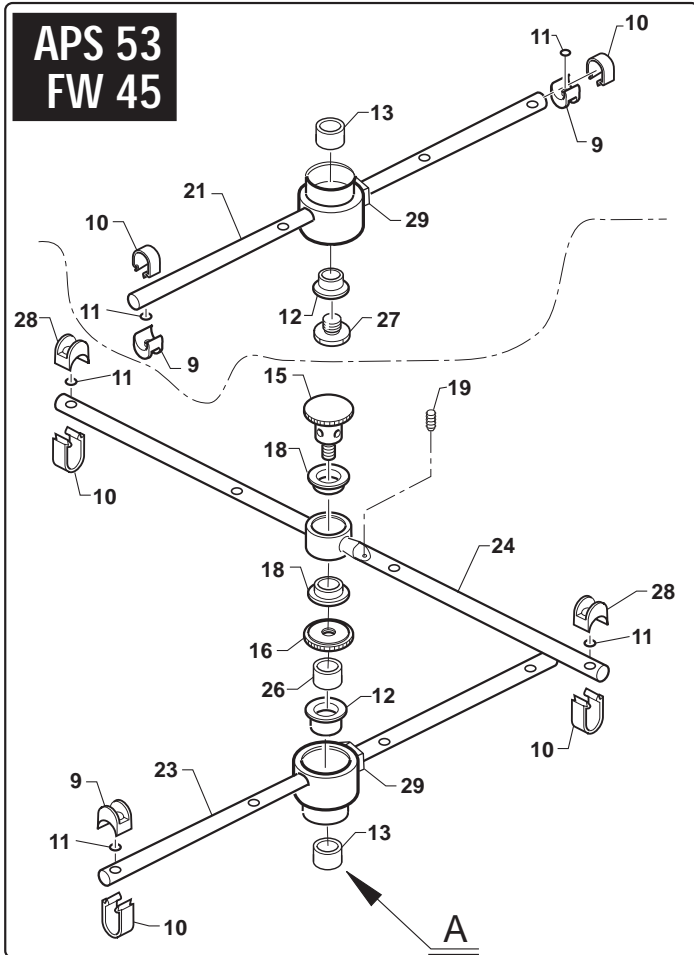
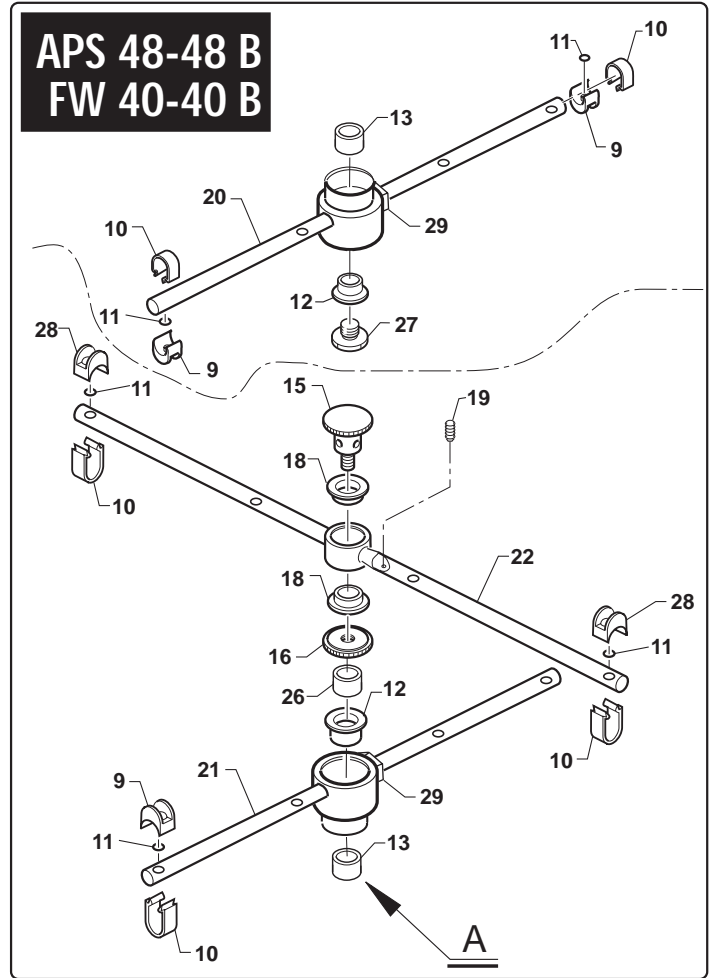
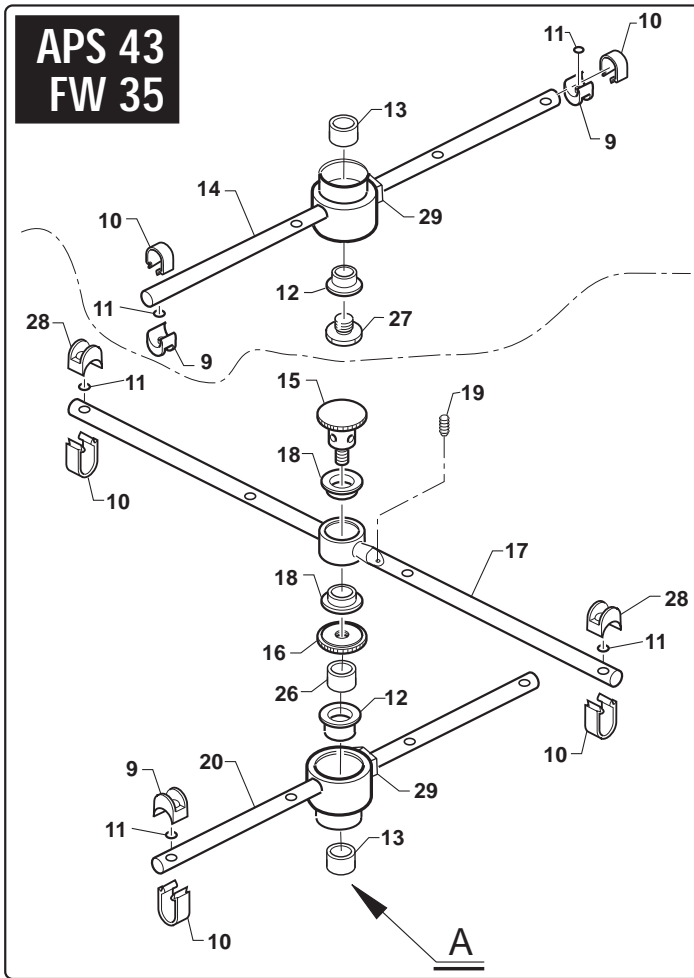
POS. REF.	N° CODICE CODE NUMBER	DENOMINAZIONE	DESCRIPTION
1	32441	SCATOLA LAVAGGIO APS	WASH BOX APS
2	32442	COPERCHIO SCATOLA LAVAGGIO	WASH BOX COVER
3	31784	GUARNIZIONE OR 3350	O-RING GASKET 3350
4	17915	ALBERO RISCIACQUO SUPERIORE	UPPER RINSE PIN
5	17922	DADO CIECO x TURBO SUPERIORE	NUT
6	17916	PORTAGOMMA x TURBO SUPERIORE	RUBBER HOLDER
7	25792	DADO AUTOBLOCCANTE 6 MA	LOCK NUT 6 MA
8	31785	GUARNIZIONE PIATTA	FLAT GASKET
9	25775	DADO ESAGONALE M6	NUT M6
10	25715	VITE TE 6 x 16	HEX-HEAD SCREW 6 x 16
11	32450	VITE TS 3 x 10	SCREW TS 3 x 10
12	25803	FASCETTA STRINGITUBO 13-20	JUBILEE CLIP 13-20
13	25240	GUARNIZIONE OR 121	O-RING GASKET 121
14	29608	FASCETTA STRINGITUBO 17-32	JUBILEE CLIP 17-32
15	* 00182	TUBO IN GOMMA 11x19	RUBBER TUBE 11x19
16	25036	RACCORDO PORTAGOMMA → 11/02/99	FITTING NIPPLE → 11/02/99
	34767	PORTAG. OTTONE M.14 x 1 12/02/99 →	BRASS NIPPLE M.14 x 1 12/02/99 →
17	17933	DISTANZIALE FIL. INT. 14x1 → 11/02/99	DISTANCER → 11/02/99
	34155	RACCORDO ALIMENT. RISC. 12/02/99 →	RINSE ELBOW 12/02/99 →
18	33956	MANICOTTO x RACCORDO 3 VIE	RUBBER SLEEVE THREE WAY
19	30462	MANICOTTO MANDATA (vecchio)	RUBBER SLEEVE (old)
	33767	MANICOTTO MANDATA APS	RUBBER SLEEVE APS
20	21883	ASTA RISCIACQUO SUP. COMPLETA	COMPLETE UPPER RINSE ARM
	22087/R	ASTA RISCIACQUO PREM. 60	COMPLETE UPPER RINSE ARM 60
21	22155	- GETTO RISCIACQUO Ø 1,5 mm	- RINSE JET dia 1,5 mm
22	32358	BUSSOLA ROTAZIONE AP 43/60	BUSH
23	31314	- NIPPLES GETTO RISCIACQUO	- NIPPLES
24	17937	- ASTA RISCIACQUO APS-APSE	- RINSE ARM APS-APSE
	33821	- ASTA RISCIACQUO FISSA 60	- RINSE ARM 60
25	31313	- FASCETTA NIPPLE RISCIACQUO	- RINSE CLAMP
26	25714	- VITE AUTOFILETTANTE TC 3,5 x 16	- SELF-TAPPING SCREW TC 3,5 x 16
27	21884	ASTA LAVAGGIO SUP. APS - APSE 60	UPPER WASH ARM APS - APSE 60
28	32281	- GRUPPO CENTRALE LAVAGG./RISCIAC.	- WASH/RINSE CENTRAL GROUP
29	29349	- ASTA LAVAGGIO 1 GETTO	- WASH ARM ONE NOZZLE
30	32388	- ASTA LAVAGGIO 2 GETTI	- WASH ARM TWO NOZZLE
31	29358	- BRACCIO CURVO 1 GETTO	- WASH ARM ONE NOZZLE
32	29156	- GETTO COLORE BEIGE	- BEIGE COLOR NOZZLE
33	15362	- DADO 12 MA	- NUT 12 MA
34	30516	- TAPPO FILETTATO 9 x 1	- SCREW 9 x 1
35	17920	- VITE SPECIALE FILETTATA 10 x 1 SX	- SPECIAL SCREW 10 x 1 SX
36	32272	- COPERCHIETTO	- COVER
37	29547	- GUARNIZIONE PIATTA BLOCCH. CENTR.	- GASKET x CENTRAL GROUP
38	25773	- DADO M4	- NUT M4
39	25697	- VITE AUTOFILETTANTE TC 3,9 x 13	- SELF-TAPPING SCREW TC 3,9 x 13
40	17921	PORTAGOMMA TRIPLO	RUBBER HOLDER THREE WAY
41	33276	RACCORDO A "T"	"T" FITTING

\* Numero di codice per la fornitura in metri - Code number for supplying in metres



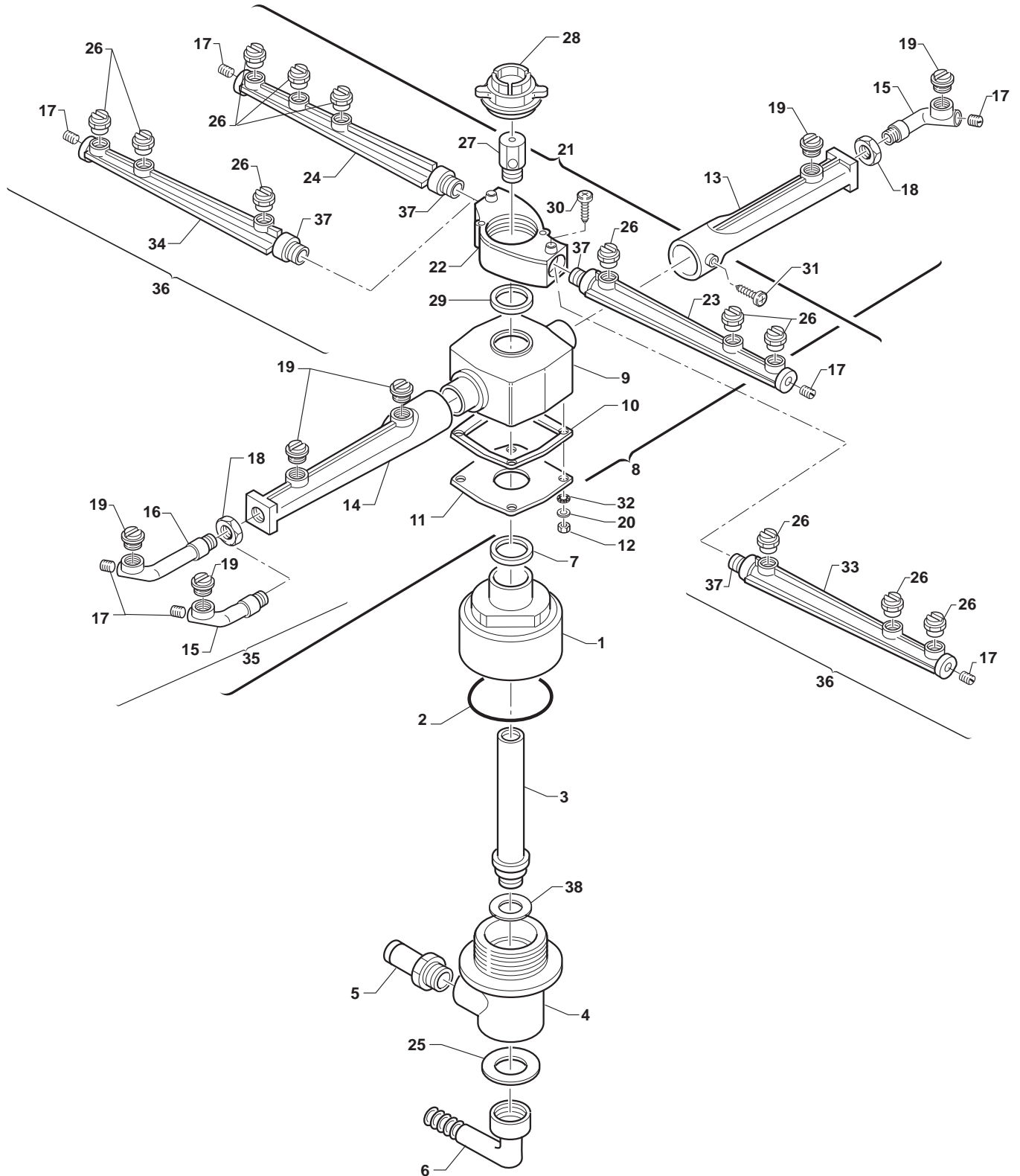


POS. REF.	N° CODICE CODE NUMBER	DENOMINAZIONE	DESCRIPTION
1	32981	BUSSOLA GRUPPO CENT. INS. ACCIAIO	CENT. GROUP BUSH WITH STEEL INSER.
2	32310	GUARNIZIONE OR 3200	O-RING GASKET 3200
3	17913	ALBERO RISCIACQUO INFERIORE	DOWN RINSE PIN
4	32350	GRUPPO CENTRALE	CENTRAL GROUP
5	32403	PORTAGOMMA 1/2 " INOX	RUBBER HOLDER 1/2 " INOX
6	32352	PORTAGOMMA A 90° 1/4" F	90° RUBBER HOLDER 1/4" F
7	21866	ASTA LAVAGGIO INF APS 43	BOTTOM WASH ARM APS 43
8	32360	BLOCCHETTO ASTA LAVAGGIO	CENTER BLOCK
9	32177	BRACCIO ASTA (58)	RINSE ARM (58)
10	32176	BRACCIO ASTA (114)	RINSE ARM (114)
11	06785	INSERTO ASTA RISCIACQUO	INSERT x ARM
12	29156	GETTO LAVAGGIO	WASH NOZZLE
13	18345	ANELLO IN ARNITE DISTANZIALE	ARNITE RING
14	21863	ASTA RISCIACQUO INFER. APS 43	BOTTOM RINSE ARM APS 43
15	29695	GETTO RISCIACQUO	RINSE NOZZLE
16	32359	TAPPO FILETTATO ASTA RISCIACQUO	RING x ARM
17	17917	PERNO RINVIO RISCIACQUO → 31/08/01	RINSE INOX PIN → 31/08/01
	34351	PERNO FILETT. IN ACCIAIO 01/09/01→	STAINLESS INOX PIN 01/09/01→
18	21867	ASTA LAVAGGIO INFER. APS 48	BOTTOM WASH ARM APS 48
19	32178	BRACCIO ASTA (3 GETTI - 100)	RINSE ARM (3 NOZZLE - 100)
20	32179	BRACCIO ASTA (2 GETTI - 150)	RINSE ARM (2 NOZZLE - 150)
21	32282	GHIERA FILETTATA x ASTA LAVAGGIO	RING X WASH ARM
22	21864	ASTA RISCIACQUO INFERIORE APS 48	BOTTOM RINSE ARM APS 48
23	30516	TAPPINO FILETTATO	THREAD COVER
24	33346	DISCO GRUPPO CENTRALE	CENTRAL GROUP DISC
25	21868	ASTA LAVAGGIO INFERIORE APS 53	BOTTOM WASH ARM APS 53
26	32405	ASTA LAVAGGIO (183)	WASH ARM (183)
27	32406	ASTA LAVAGGIO (139)	WASH ARM (139)
28	21865	ASTA RISCIACQUO INFERIORE APS 53	BOTTOM RINSE ARM APS 53
29	34503	VITE AUTOFILETTANTE 2,9 x 6,5	SELF-TAPPING SCREW 2,9 x 6,5

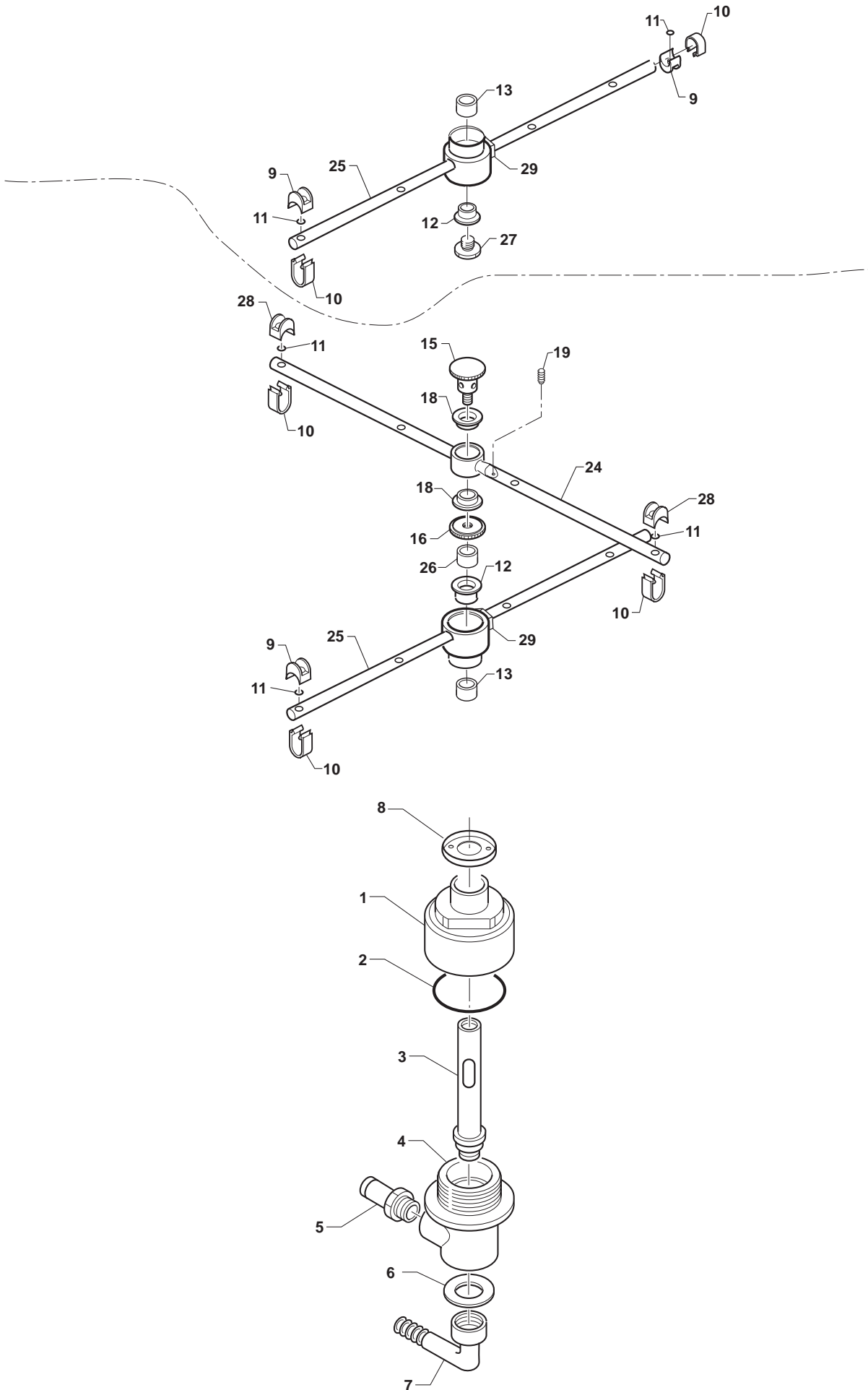




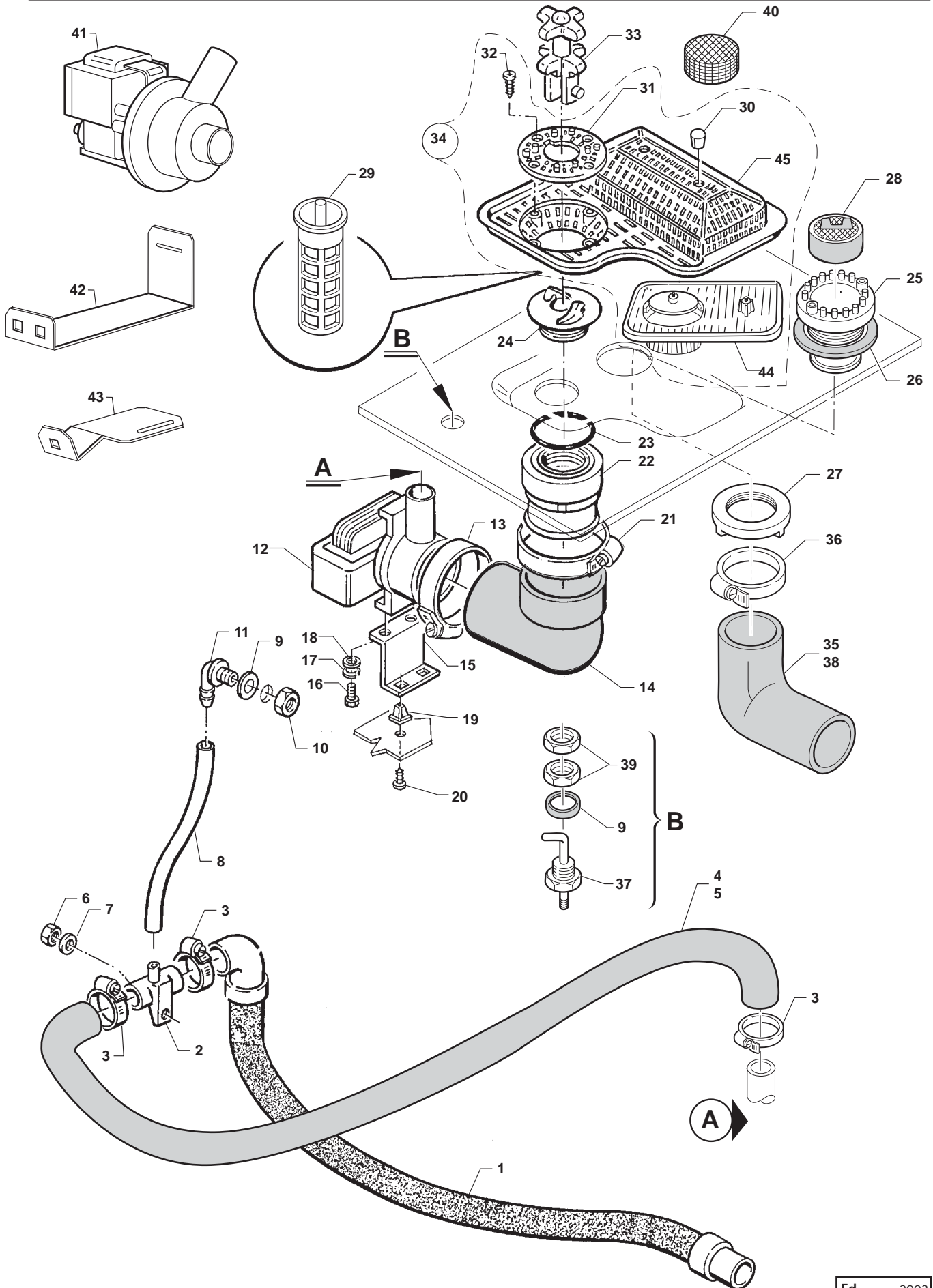
POS. REF.	N° CODICE CODE NUMBER	DENOMINAZIONE	DESCRIPTION
1	36431	COLONNINA INFERIORE APS SENZA INS.	CENT. GROUP BUSH
2	32310	GUARNIZIONE OR 3200	O-RING GASKET 3200
3	36467	ALBERO RISC. INFERIORE INOX H=133	STEEL DOWN RINSE PIN H=133
4	32350	GRUPPO CENTRALE	CENTRAL GROUP
5	32403	PORTAGOMMA 1/2 " INOX	RUBBER HOLDER 1/2 " INOX
6	33346	DISCO GRUPPO CENTRALE	CENTRAL GROUP DISC
7	32352	PORTAGOMMA A 90° 1/4" F	90° RUBBER HOLDER 1/4" F
8	36478	DEFLETTORE MULINELLO	CENTER BLOCK WASH ARM
9	34263	GETTO LAVAGGIO con MOLLETTA	WASH NOZZLE with SPRING
10	34293	MOLLETTA BLOCCAGGIO GETTO	NOZZLE SPRING
11	34360	GUARNIZIONE OR 7x1 NBR 70	O-RING GASKET 7x1 NBR 70
12	36228	BUSSOLA TIPO H3 FM 1416-12	BUSH TYPE H3 FM 1416-12
13	36230	BUSSOLA TIPO H3 SM 1416-09	BUSH TYPE H3 SM 1416-09
14	36217	MULINELLO LAV SUP APS 43 INOX	UPPER WASH ARM APS 43 -STEEL
15	36222	PERNO MUL RISC. IN ACCIAIO	STAINLESS INOX PIN
16	36223	GHIERA DISTANZIALE RISCIACQUO	RING X RINSE ARM
17	36224	MULINELLO RISCIACQUO APS 43 INOX	RINSE ARM APS 43 -STEEL
18	H190663	BUSSOLA MULINELLO RISCIACQUO	BUSH x RINSE ARM
19	35107	GRANO CE 4x4 P/PIATTA DIN 913	SCREW CE 4x4
20	36218	MULINELLO LAV INF APS 43-SUP APS 48	WASH ARM LOWER APS 43/UPPER 48
21	36219	MULINELLO LAV INF APS 48-SUP APS 53	WASH ARM LOWER APS 48/UPPER 53
22	36225	MULINELLO RISCIACQUO APS 48 INOX	RINSE ARM APS 48 -STEEL
23	36220	MULINELLO LAV INF APS 53	WASH ARM LOWER APS 53
24	36226	MULINELLO RISCIACQUO APS 53-60 INOX	RINSE ARM APS 53-60 -STEEL
25	36221	MULINELLO LAV INF SUP APS 60	WASH ARM LOWER /UPPER 60
26	36213	ANELLO DISTANZIALE LAV/RISC. APS	ARNITE RING
27	17920	VITE SPEC. FILETTATA 10x1 SX	SCREW 10x 1 SPECIAL -LEFT
28	34264	GETTO RISCIACQUO	RINSE NOZZLE
29	36216	GHIERA BLOCC. BRACCIO MULIN.LAVAG.	LOCK RING x WASH ARM



POS. REF.	N° CODICE CODE NUMBER	DENOMINAZIONE	DESCRIPTION
1	32357	BUSSOLA GRUPPO CENT.INS. ACCIAIO	CENT. GROUP BUSH WITH STEEL INS.
2	32310	GUARNIZIONE OR 3200	O-RING GASKET 3200
3	17938	ALBERO RISCIAQUO INFERIORE	LOWER RINSE PIN
4	32350	GRUPPO CENTRALE LAV./RISCIAQUO	WASH/RINSE CENTRAL GROUP
5	32403	PORTAGOMMA 1/2" INOX	RUBBER HOLDER 1/2" INOX
6	32352	PORTAGOMMA A 90° - 1/4 " F	90° RUBBER HOLDER - 1/4 " F
7	17954	DISTANZIALE	SPACER
8	21885	ASTA DI LAV. INF. APS-APSE 60 (f. prod.)	LOWER WASH ARM APS-APSE 60 (old)
9	32281	GRUPPO CENTRALE	CENTRAL GROUP
10	29547	GUARNIZIONE	GASKET
11	32272	COPERCHIETTO	COVER
12	25773	DADO M4	NUT M4
13	29349	ASTA LAVAGGIO 1 GETTO	WASH ARM 1 NOZZLE
14	32388	ASTA LAVAGGIO 2 GETTI	WASH ARM 2 NOZZLE
15	29358	BRACCIO CURVO 1 GETTO	WASH ARM 1 NOZZLE
16	29157	BRACCIO CURVO LUNGO (x 21885)	WASH ARM (LONG - x 21885)
17	30516	TAPPINO FILETTATO 9x1	SCREW 9x1
18	15362	DADO 12 MA	NUT 12 MA
19	29156	GETTO COLORE BEIGE	BEIGE COLOR NOZZLE
20	25743	RONDELLA Ø 4	FLAT WASHER 4 dia.
21	21882	ASTA RISC. INF. APS-APSE 60 (f. prod.)	LOWER RINSE ARM APS-APSE 60 (old)
22	32360	BLOCCHETTO ASTA RISCIAQUO	CENTER BLOCK
23	32196	ASTA LAVAGGIO 6/I (220)	WASH ARM 6/I (220)
24	32197	ASTA RISCIAQUO 6/I (220)	RINSE ARM 6/I (220)
25	33346	DISCO GRUPPO CENTRALE	CENTRAL GROUP DISC
26	29695	GETTO RISCIAQUO	RINSE NOZZLE
27	17917	PERNO RINVIO RISCIAQUO → 31/08/01	RINSE INOX PIN → 31/08/01
	34351	PERNO FILETT. IN ACCIAIO 01/09/01→	STAINLESS INOX PIN 01/09/01→
28	32359	TAPPO FILETTATO ASTA RISCIAQUO	RINSE ARM RING
29	18345	ANELLO IN ARNITE	ARNITE RING
30	25684	VITE AUTOFIETTANTE TC 2,9 x 9,5	SELF-TAPPING SCREW TC 2,9 x 9,5
31	25697	VITE AUTOFIETTANTE TC 3,9 x 13	SELF-TAPPING SCREW TC 3,9 x 13
32	25752	RONDELLA DENTELLATA Ø 4	GROWER 4 dia.
33	32405	BRACCIO ASTA RISCIAQUO 5/I-6/S (203)	RINSE ARM 5/I-6/S (203)
34	32406	BRACCIO ASTA RISCIAQUO 5/I-6/S (203)	RINSE ARM 5/I-6/S (203)
35	21884	ASTA LAV. SUP./INF. PREM. APS	UPPER/LOWER ARM APS
36	21865	ASTA RISC. INFERIORE PREM. 60	LOWER RINSE ARM 60
37	06785	INSERTO ASTA RISCIAQUO	INSERT for ARM
38	35640	RONDELLA DIST. ALB. RISC. 06/01 →	DIST. WASHER RINSE SHAFT 06/01 →
39	34519	RONDELLA ADATTATRICE 32x21 → 11/03	FLAT WASHER 32x21 → 11/03

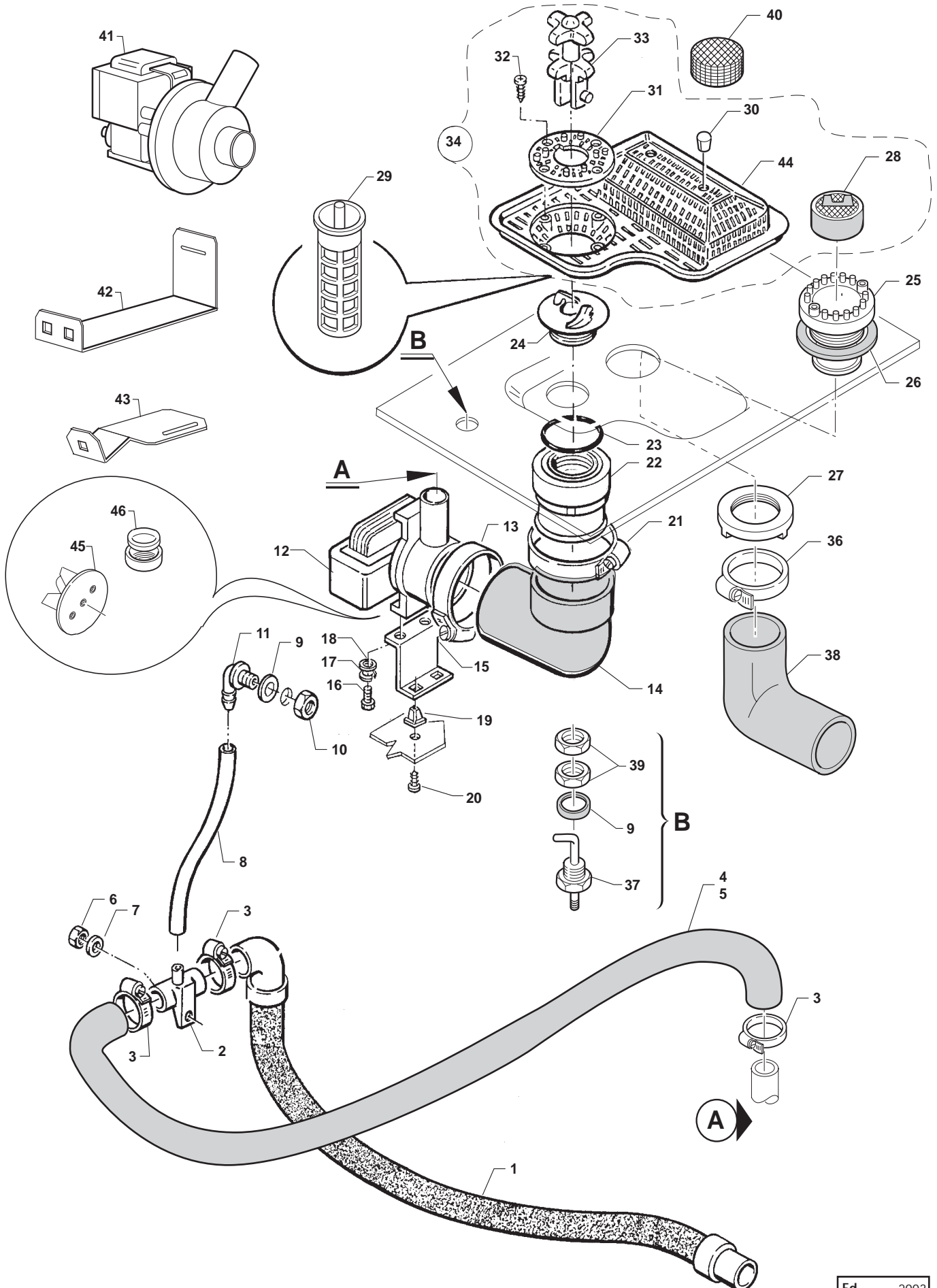


POS. REF.	N° CODICE CODE NUMBER	DENOMINAZIONE	DESCRIPTION
1	36431	COLONNINA INFERIORE APS SENZA INS.	CENT. GROUP BUSH WITHOUT INSERT
2	32310	GUARNIZIONE OR 3200	O-RING GASKET 3200
3	36467	ALBERO RISC. INFERIORE INOX H=133	STEEL DOWN RINSE PIN H=133
4	32350	GRUPPO CENTRALE	CENTRAL GROUP
5	32403	PORTAGOMMA 1/2 " INOX	RUBBER HOLDER 1/2 " INOX
6	33346	DISCO GRUPPO CENTRALE	CENTRAL GROUP DISC
7	32352	PORTAGOMMA A 90° 1/4" F	90° RUBBER HOLDER 1/4" F
8	36478	DEFLETTORE MULINELLO	CENTER BLOCK WASH ARM
9	34263	GETTO LAVAGGIO con MOLLETTA	WASH NOZZLE with SPRING
10	34293	MOLLETTA BLOCCAGGIO GETTO	NOZZLE SPRING
11	34360	GUARNIZIONE OR 7x1 NBR 70	O-RING GASKET 7x1 NBR 70
12	36228	BUSSOLA TIPO H3 FM 1416-12	BUSH TYPE H3 FM 1416-12
13	36230	BUSSOLA TIPO H3 SM 1416-09	BUSH TYPE H3 SM 1416-09
14	36217	MULINELLO LAV SUP APS 43 INOX	UPPER WASH ARM APS 43 -STEEL
15	36222	PERNO MUL RISC. IN ACCIAIO	STAINLESS INOX PIN
16	36223	GHIERA DISTANZIALE RISCIACQUO	RING X RINSE ARM
17	36224	MULINELLO RISCIACQUO APS 43 INOX	RINSE ARM APS 43 -STEEL
18	H190663	BUSSOLA MULINELLO RISCIACQUO	BUSH x RINSE ARM
19	35107	GRANO CE 4x4 P/PIATTA DIN 913	SCREW CE 4x4
20	36218	MULINELLO LAV INF APS 43-SUP APS 48	WASH ARM LOWER APS 43/UPPER 48
21	36219	MULINELLO LAV INF APS 48-SUP APS 53	WASH ARM LOWER APS 48/UPPER 53
22	36225	MULINELLO RISCIACQUO APS 48 INOX	RINSE ARM APS 48 -STEEL
23	36220	MULINELLO LAV INF APS 53	WASH ARM LOWER APS 53
24	36226	MULINELLO RISCIACQUO APS 53-60 INOX	RINSE ARM APS 53-60 -STEEL
25	36221	MULINELLO LAV INF SUP APS 60	WASH ARM LOWER /UPPER 60
26	36213	ANELLO DISTANZIALE LAV/RISC. APS	ARNITE RING
27	17920	VITE SPEC. FILETTATA 10x1 SX	SCREW 10x 1 SPECIAL -LEFT
28	34264	GETTO RISCIACQUO	RINSE NOZZLE
29	36216	GHIERA BLOCC. BRACCIO MULIN.LAVAG.	LOCK RING x WASH ARM



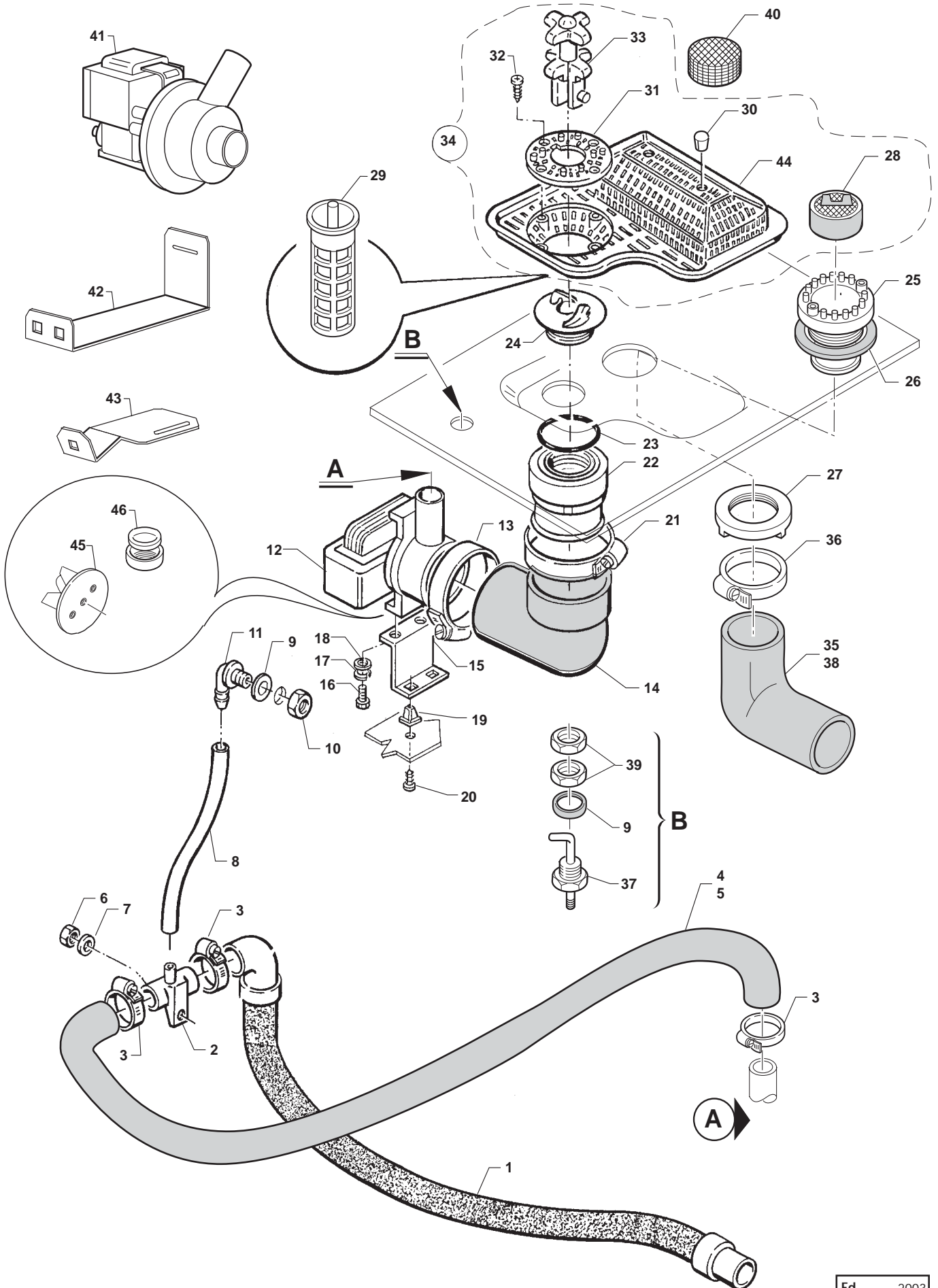
POS. REF.	N° CODICE CODE NUMBER	DENOMINAZIONE	DESCRIPTION
1	27386	TUBO SCARICO Ø 18,5 x 1500	DRAIN TUBE Ø 18,5 x 1500
2	15818	VALVOLA SCARICO CON SFIATO	DRAIN VALVE
3	29608	FASCETTA STRINGITUBO ( 17-32 ) CLAM	JUBILEE CLIP ( 17-32 ) CLAM
4	32342	MANICOTTO DI SCAR. APS-APSE 43	OUTLET SLEEVE APS-APSE 43
5	32343	MANICOTTO DI SCAR. APS-APSE 48-53	OUTLET SLEEVE APS-APSE 48-53
6	25775	DADO M6	NUT M6
7	25745	RONDELLA Ø 6	FLAT WASHER 6 dia.
8	* 00166	TUBETTO TRASPARENTE 8 x 4	TRANSPARENT TUBE 8 x 4
9	34520	GUARNIZIONE SONDA LIVELLO	FLAT GASKET LEVEL PROBE
10	25783	DADO M10	NUT M10
11	28248	GOMITO A PIPA	ELBOW
12	31623	ELETTROPOMPA SCARICO A 90 °	DRAIN PUMP
13	25807	FASCETTA STRINGITUBO ( 26-38 )	JUBILEE CLIP ( 26-38 )
14	31612	MANICOTTO SCARICO A GOMITO	ELBOW DRAIN
15	18579	SQUADRETTA FISSAGG. POMPA APS 43	BRACKET x PUMP APS 43
	18830	SQUADRETTA FISSAGG. POMPA APS 48	BRACKET x PUMP APS 48
	18720	SQUADRETTA FISSAGG. POMPA APS 53	BRACKET x PUMP APS 53
16	25713	VITE TE M6 x 10	HEX-HEAD SCREW M6 x 10
17	25750	RONDELLA SPACCATA Ø 6	SPLIT WASHER 6 dia.
18	25745	RONDELLA Ø 6	FLAT WASHER 6 dia.
19	28880	MADREVITE	FEMALE SCREW
20	25697	VITE AUTOFILETTANTE TC 3,9 x 13	SELF-TAPPING SCREW TC 3,9 x 13
21	25808	FASCETTA STRINGITUBO (27-51)	JUBILEE CLIP (27-51)
22	31621	RACCORDO POMPETTA SCARICO	DRAIN PUMP CONNECTION
23	28226	GUARNIZIONE OR 3181 x PIPA SCARICO	O-RING GASKET 3181
24	31637	GHIERA CON GANCIO	RING NUT WITH FASTENER
25	30425	PILETTA ASPIRAZIONE	SUCTION
26	31948	GUARNIZIONE OR	O- RING GASKET
27	25006	GHIERA PILETTA ASPIRAZIONE POMPA	RING x SUCTION
28	30839	FILTRO DI SICUREZZA ANTIDEPPOSITO	SECURITY FILTER
29	31622	FILTRO POMPA SCARICO	DRAIN PUMP FILTER
30	32515	MANOPOLA x FILTRO VASCA	KNOB x TANK FILTER
31	31209	DISCO GRIGLIATO FILTRO VASCA	SLATTED DISK x TANK FILTER
32	25684	VITE AUTOFILETTANTE TC 2,9 x 9,5	SELF-TAPPING SCREW TC 2,9 x 9,5
33	31210	AGGANCIO PER FILTRO VASCA	TANK FILTER COUPLING
34	21574	FILTRO VASCA COMPLETO	COMPLETE TANK FILTER
35	26907	MANICOTTO ASPIRAZ. APS - APSE 48-53	SUCTION SLEEVE APS - APSE 48-53
36	25809	FASCETTA STRINGITUBO ( 40-64 )	JUBILEE CLIP ( 40-64 )
37	32311	SONDINA CURVATA 60° APS-APSE	LEVEL PROBE APS-APSE
38	26909	MANICOTTO ASPIRAZIONE APS-APSE 43	SUCTION SLEEVE APS - APSE 43
39	27155	DADO IN PLASTICA M 10	PLASTIC NUT M 10
40	21094	FILTRO ASPIRAZIONE TURBO	FILTER
41	35093	POMPA SCARICO HANNING DPS 25 50Hz	DRAIN PUMP HANNING DPS 25 50 Hz
42	35112	SQUADR. x POM. SC. HANNING APS 43/48	BRACKET x HANNING PUMP APS 43/48
43	35113	SQUADR. x POMPA SC. HANNING APS 53	BRACKET x HANNING PUMP APS 53
44	31717	FILTRO VASCA INTERNO	INTERNAL FILTER
45	31716	FILTRO VASCA APS SENZA SOTTOFILTRO	FILTER WITHOUT PART



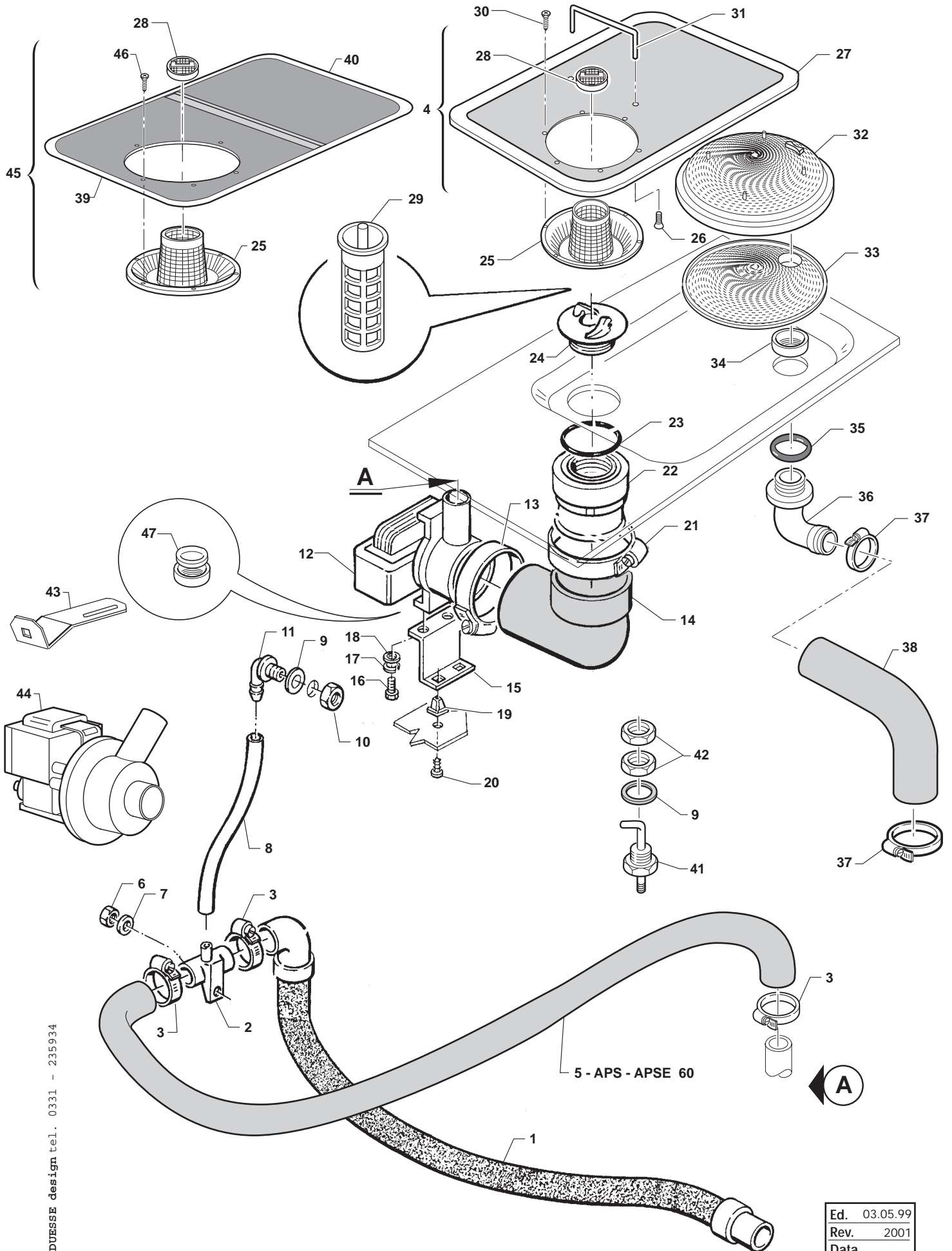




POS. REF.	N° CODICE CODE NUMBER	DENOMINAZIONE	DESCRIPTION
1	27386	TUBO SCARICO Ø 18,5 x 1500	DRAIN TUBE Ø 18,5 x 1500
2	15818	VALVOLA SCARICO CON SFIATO	DRAIN VALVE
3	29608	FASCETTA STRINGITUBO ( 17-32 ) CLAM	JUBILEE CLIP ( 17-32 ) CLAM
4	32342	MANICOTTO DI SCAR. APS-APSE 43	OUTLET SLEEVE APS-APSE 43
5	32343	MANICOTTO DI SCAR. APS-APSE 48-53	OUTLET SLEEVE APS-APSE 48-53
6	25775	DADO M6	NUT M6
7	25745	RONDELLA Ø 6	FLAT WASHER 6 dia.
8	* 00166	TUBETTO TRASPARENTE 8 x 4	TRANSPARENT TUBE 8 x 4
9	34520	GUARNIZIONE SONDA LIVELLO	FLAT GASKET LEVEL PROBE
10	25783	DADO M10	NUT M10
11	28248	GOMITO A PIPA	ELBOW
12	31623	ELETTROPOMPA SCARICO A 90 °	DRAIN PUMP
13	25807	FASCETTA STRINGITUBO ( 26-38 )	JUBILEE CLIP ( 26-38 )
14	31612	MANICOTTO SCARICO A GOMITO	ELBOW DRAIN
15	18579	SQUADRETTA FISSAGG. POMPA APS 43	BRACKET x PUMP APS 43
	18830	SQUADRETTA FISSAGG. POMPA APS 48	BRACKET x PUMP APS 48
	18720	SQUADRETTA FISSAGG. POMPA APS 53	BRACKET x PUMP APS 53
16	25713	VITE TE M6 x 10	HEX-HEAD SCREW M6 x 10
17	25750	RONDELLA SPACCATA Ø 6	SPLIT WASHER 6 dia.
18	25745	RONDELLA Ø 6	FLAT WASHER 6 dia.
19	28880	MADREVITE	FEMALE SCREW
20	25697	VITE AUTOFILETTANTE TC 3,9 x 13	SELF-TAPPING SCREW TC 3,9 x 13
21	25808	FASCETTA STRINGITUBO (27-51)	JUBILEE CLIP (27-51)
22	31621	RACCORDO POMPETTA SCARICO	DRAIN PUMP CONNECTION
23	28226	GUARNIZIONE OR 3181 x PIPA SCARICO	O-RING GASKET 3181
24	31637	GHIERA CON GANCIO	RING NUT WITH FASTENER
25	30425	PILETTA ASPIRAZIONE	SUCTION
26	31948	GUARNIZIONE OR	O- RING GASKET
27	25006	GHIERA PILETTA ASPIRAZIONE POMPA	RING x SUCTION
28	30839	FILTRO DI SICUREZZA ANTIDEPPOSITO	SECURITY FILTER
29	31622	FILTRO POMPA SCARICO	DRAIN PUMP FILTER
30	25293	TAPPINO IN GOMMA DIAM. 10	PLUG RUBBER D. 10
31	31209	DISCO GRIGLIATO FILTRO VASCA	SLATTED DISK x TANK FILTER
32	25684	VITE AUTOFILETTANTE TC 2,9 x 9,5	SELF-TAPPING SCREW TC 2,9 x 9,5
33	31210	AGGANCIO PER FILTRO VASCA	TANK FILTER COUPLING
34	36180	FILTRO VASCA APS	COMPLETE TANK FILTER APS
36	25809	FASCETTA STRINGITUBO ( 40-64 )	JUBILEE CLIP ( 40-64 )
37	32311	SONDINA CURVATA 60° APS-APSE	LEVEL PROBE APS-APSE
38	26909	MANICOTTO ASPIRAZIONE APS-APSE 43	SUCTION SLEEVE APS - APSE 43
39	27155	DADO IN PLASTICA M 10	PLASTIC NUT M 10
40	21094	FILTRO ASPIRAZIONE TURBO	FILTER
41	35093	POMPA SCARICO HANNING DPS 25 50Hz	DRAIN PUMP HANNING DPS 25 50 Hz
42	35112	SQUADR. x POM. SC. HANNING APS 43/48	BRACKET x HANNING PUMP APS 43/48
43	35113	SQUADR. x POMPA SC. HANNING APS 53	BRACKET x HANNING PUMP APS 53
44	31716	FILTRO VASCA APS SENZA SOTTOFILTRO	FILTER WITHOUT PART
45	36552	GIRANTE x POMPA SCARICO 31623	IMPELLER x DRAIN PUMP 31623
46	35409	TENUTA MECCANICA tipo 000000D6	SHAFT SEAL Type 000000D6

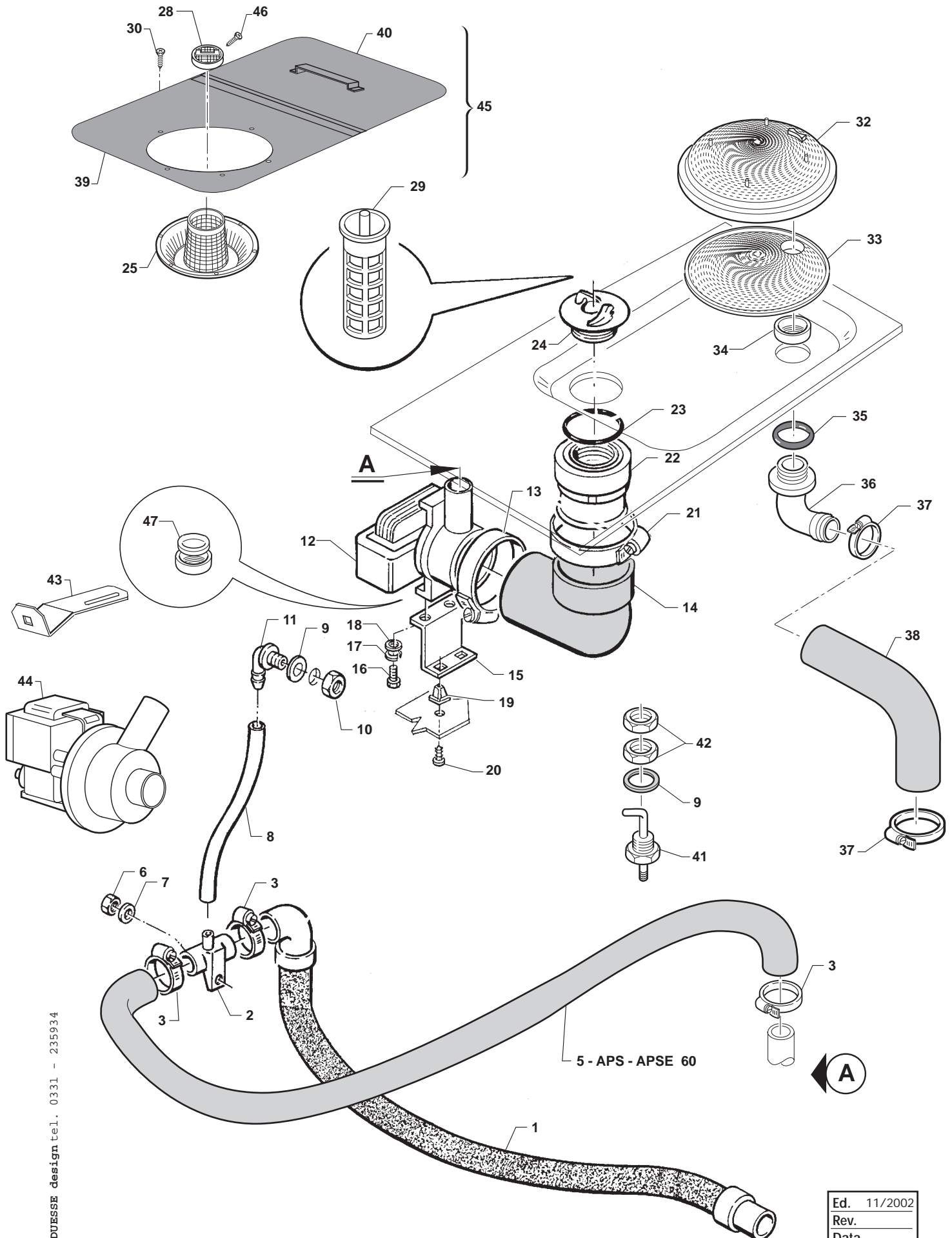


POS. REF.	N° CODICE CODE NUMBER	DENOMINAZIONE	DESCRIPTION
1	27386	TUBO SCARICO Ø 18,5 x 1500	DRAIN TUBE Ø 18,5 x 1500
2	15818	VALVOLA SCARICO CON SFIATO	DRAIN VALVE
3	29608	FASCETTA STRINGITUBO ( 17-32 ) CLAM	JUBILEE CLIP ( 17-32 ) CLAM
4	32342	MANICOTTO DI SCAR. APS-APSE 43	OUTLET SLEEVE APS-APSE 43
5	32343	MANICOTTO DI SCAR. APS-APSE 48-53	OUTLET SLEEVE APS-APSE 48-53
6	25775	DADO M6	NUT M6
7	25745	RONDELLA Ø 6	FLAT WASHER 6 dia.
8	* 00166	TUBETTO TRASPARENTE 8 x 4	TRANSPARENT TUBE 8 x 4
9	34520	GUARNIZIONE SONDA LIVELLO	FLAT GASKET LEVEL PROBE
10	25783	DADO M10	NUT M10
11	28248	GOMITO A PIPA	ELBOW
12	31623	ELETTROPOMPA SCARICO A 90 °	DRAIN PUMP
13	25807	FASCETTA STRINGITUBO ( 26-38 )	JUBILEE CLIP ( 26-38 )
14	31612	MANICOTTO SCARICO A GOMITO	ELBOW DRAIN
15	18579	SQUADRETTA FISSAGG. POMPA APS 43	BRACKET x PUMP APS 43
	18830	SQUADRETTA FISSAGG. POMPA APS 48	BRACKET x PUMP APS 48
	18720	SQUADRETTA FISSAGG. POMPA APS 53	BRACKET x PUMP APS 53
16	25713	VITE TE M6 x 10	HEX-HEAD SCREW M6 x 10
17	25750	RONDELLA SPACCATA Ø 6	SPLIT WASHER 6 dia.
18	25745	RONDELLA Ø 6	FLAT WASHER 6 dia.
19	28880	MADREVITE	FEMALE SCREW
20	25697	VITE AUTOFILETTANTE TC 3,9 x 13	SELF-TAPPING SCREW TC 3,9 x 13
21	25808	FASCETTA STRINGITUBO (27-51)	JUBILEE CLIP (27-51)
22	31621	RACCORDO POMPETTA SCARICO	DRAIN PUMP CONNECTION
23	28226	GUARNIZIONE OR 3181 x PIPA SCARICO	O-RING GASKET 3181
24	31637	GHIERA CON GANCIO	RING NUT WITH FASTENER
25	30425	PILETTA ASPIRAZIONE	SUCTION
26	31948	GUARNIZIONE OR	O- RING GASKET
27	25006	GHIERA PILETTA ASPIRAZIONE POMPA	RING x SUCTION
28	30839	FILTRO DI SICUREZZA ANTIDEPPOSITO	SECURITY FILTER
29	31622	FILTRO POMPA SCARICO	DRAIN PUMP FILTER
30	25293	TAPPINO IN GOMMA DIAM. 10	PLUG RUBBER D. 10
31	31209	DISCO GRIGLIATO FILTRO VASCA	SLATTED DISK x TANK FILTER
32	25684	VITE AUTOFILETTANTE TC 2,9 x 9,5	SELF-TAPPING SCREW TC 2,9 x 9,5
33	31210	AGGANCIO PER FILTRO VASCA	TANK FILTER COUPLING
34	36180	FILTRO VASCA APS	COMPLETE TANK FILTER APS
35	26907	MANICOTTO ASPIRAZIONE	SUCTION SLEEVE
36	25809	FASCETTA STRINGITUBO ( 40-64 )	JUBILEE CLIP ( 40-64 )
37	32311	SONDINA CURVATA 60° APS-APSE	LEVEL PROBE APS-APSE
38	26909	MANICOTTO ASPIRAZIONE APS-APSE 43	SUCTION SLEEVE APS - APSE 43
39	27155	DADO IN PLASTICA M 10	PLASTIC NUT M 10
40	21094	FILTRO ASPIRAZIONE TURBO	FILTER
41	35093	POMPA SCARICO HANNING DPS 25 50Hz	DRAIN PUMP HANNING DPS 25 50 Hz
42	35112	SQUADR. x POM. SC. HANNING APS 43/48	BRACKET x HANNING PUMP APS 43/48
43	35113	SQUADR. x POMPA SC. HANNING APS 53	BRACKET x HANNING PUMP APS 53
44	31716	FILTRO VASCA APS SENZA SOTTOFILTRO	FILTER WITHOUT PART
45	36552	GIRANTE x POMPA SCARICO 31623	IMPELLER x DRAIN PUMP 31623
46	35409	TENUTA MECCANICA tipo 000000D6	SHAFT SEAL Type 000000D6



POS. REF.	N° CODICE CODE NUMBER	DENOMINAZIONE	DESCRIPTION
1	27386	TUBO SCARICO Ø 18,5 x 1500	DRAIN TUBE Ø 18,5 x 1500
2	15818	VALVOLA SCARICO CON SFIATO	DRAIN VALVE
3	29608	FASCETTA STRINGITUBO ( 17-32 ) CLAM	JUBILEE CLIP ( 17-32 ) CLAM
4	22012/R	FILTRO COMPLETO APS	COMPLETE FILTER APS
5	32343	MANICOTTO DI SCAR. APS-APSE 53-60	OUTLET SLEEVE APS - APSE 53-60
6	25775	DADO M6	NUT M6
7	25745	RONDELLA Ø 6	FLAT WASHER 6 dia.
8	* 00166	TUBETTO TRASPARENTE 8x4	TRANSPARENT TUBE 8x4
9	34520	GUARNIZIONE SONDA LIVELLO	FLAT GASKET LEVEL PROBE
10	25783	DADO M10	NUT
11	28248	GOMITO A PIPA	ELBOW
12	31623	ELETTROPOMPA SCARICO A 90°	DRAIN PUMP
13	25807	FASCETTA STRINGITUBO ( 26 - 38 )	JUBILEE CLIP ( 26-38 )
14	31612	MANICOTTO SCARICO A GOMITO	ELBOW
15	33833	SQUADRETTA FISSAGG. POMPA APS 60	BRACKET x PUMP APS 60
16	25713	VITE TE M6 x 10	HEX-HEAD SCREW M6 x 16
17	25750	RONDELLA SPACCATA Ø6	SPLIT WASHER 6 dia.
18	25745	RONDELLA Ø 6	FLAT WASHER 6 dia.
19	28880	MADREVITE	FEMALE SCREW
20	25697	VITE AUTOFILETTANTE TC 3,9 x 13	SELF-TAPPING SCREW TC 3,9 x 13
21	25808	FASCETTA STRINGITUBO (27-51)	JUBILEE CLIP (27-51)
22	31621	RACCORDO POMPETTA SCARICO	CONNECTION
23	28226	GUARNIZIONE OR 3181 x PIPA SCARICO	O-RING GASKET 3181
24	31637	GHIERA CON GANCIO	RING NUT WITH FASTENER
25	32719	FILTRO RACCOGLITORE	HOLDING FILTER
26	25708	VITE TE M 5x10	SCREW TE M 5x10
27	18578	FILTRO VASCA con PERIMETRO GOMMA	TANK FILTER
28	30839	FILTRO SICUREZZA ANTIDEPPOSITO	LITTLE FILTER
29	31622	FILTRO POMPA SCARICO	DRAIN PUMP FILTER
30	25684	VITE AUTOFILETTANTE TC 2,9 x 9,5	SELF-TAPPING SCREW TC 2,9 x 9,5
31	18908	MANIGLIA x FILTRO	HANDLE x FILTER
32	32796	COPERCHIO FILTRO CIRCOLARE	FILTER COVER
33	32795	FONDO FILTRO CIRCOLARE	BOTTOM FILTER
34	25006	GHIERA PILETTA ASPIRAZIONE	RING
35	31948	GUARNIZIONE OR	O - RING GASKET
36	32715	PILETTA A GOMITO	RUBBER HOLDER 90°
37	25809	FASCETTA STRINGITUBO (40-64)	JUBILEE CLIP(40-64)
38	30014	MANICOTTO ASPIRAZIONE APS 60	ELBOW x APS 60
39	34610	FILTRO VASCA SX	TANK FILTER SX
40	34611	FILTRO VASCA DX	TANK FILTER DX
41	32311	SONDINA CURVATA A 60 °	LEVEL PROBE APS 60
42	27155	DADO IN PLASTICA M 10	PLASTIC NUT M 10
43	35114	SQUADR. x POMPA SC. HANNING APS 60	BRACKET x HANNING PUMP APS 60
44	35093	POMPA SCARICO HANNING DPS 25 50Hz	DRAIN PUMP HANNING DPS 25 50 Hz
45	35071	FILTRO VASCA CPL APS 60	TANK FILTER CPL APS 60
46	25684	VITE AUTOF. TC 2,9 x 9,5	SELF-TAPPING SCREW TC 2,9 x 9,5
47	35409	TENUTA MECCANICA tipo 000000D6	SHAFT SEAL Type 000000D6



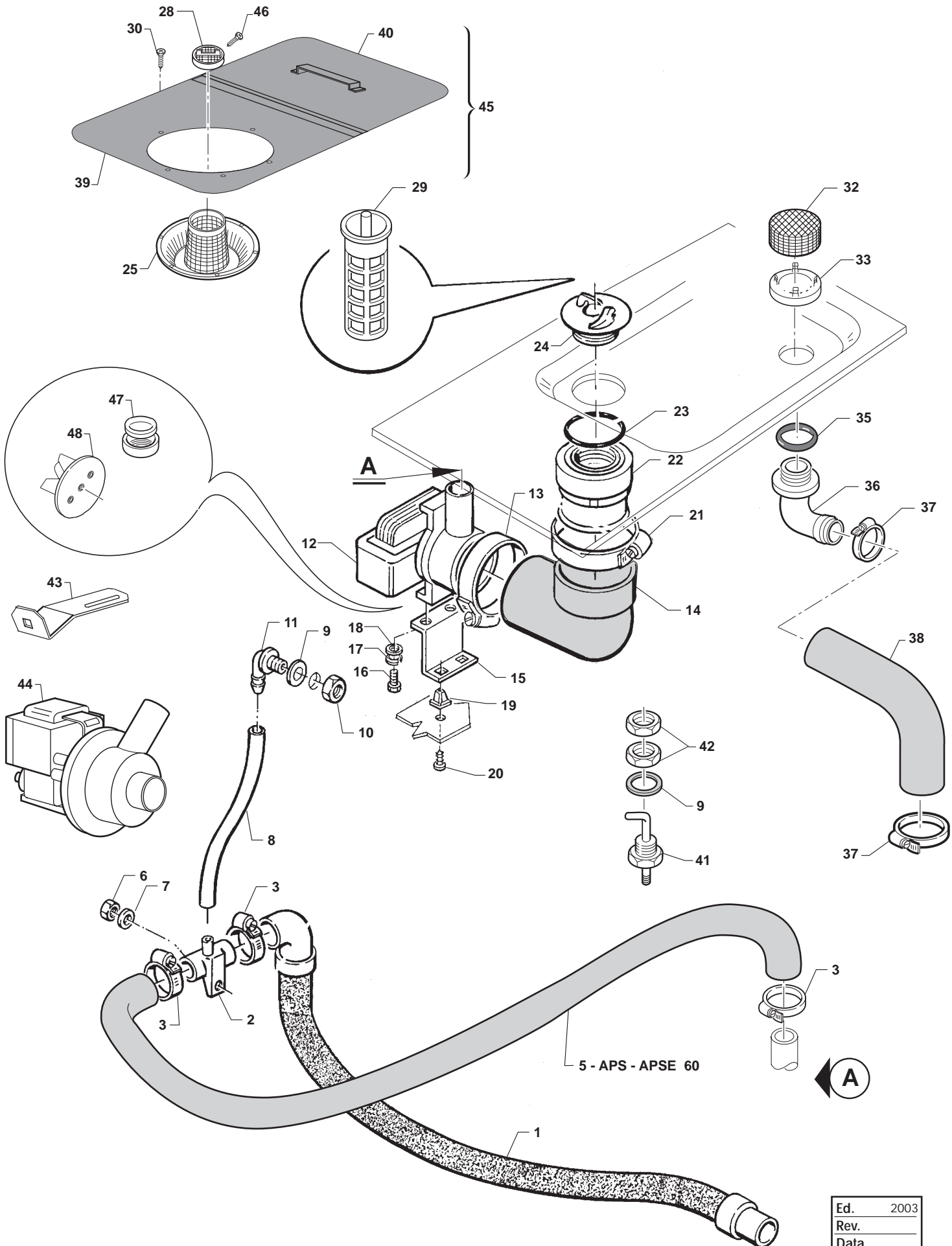


DUESSE design tel. 0331 - 235934

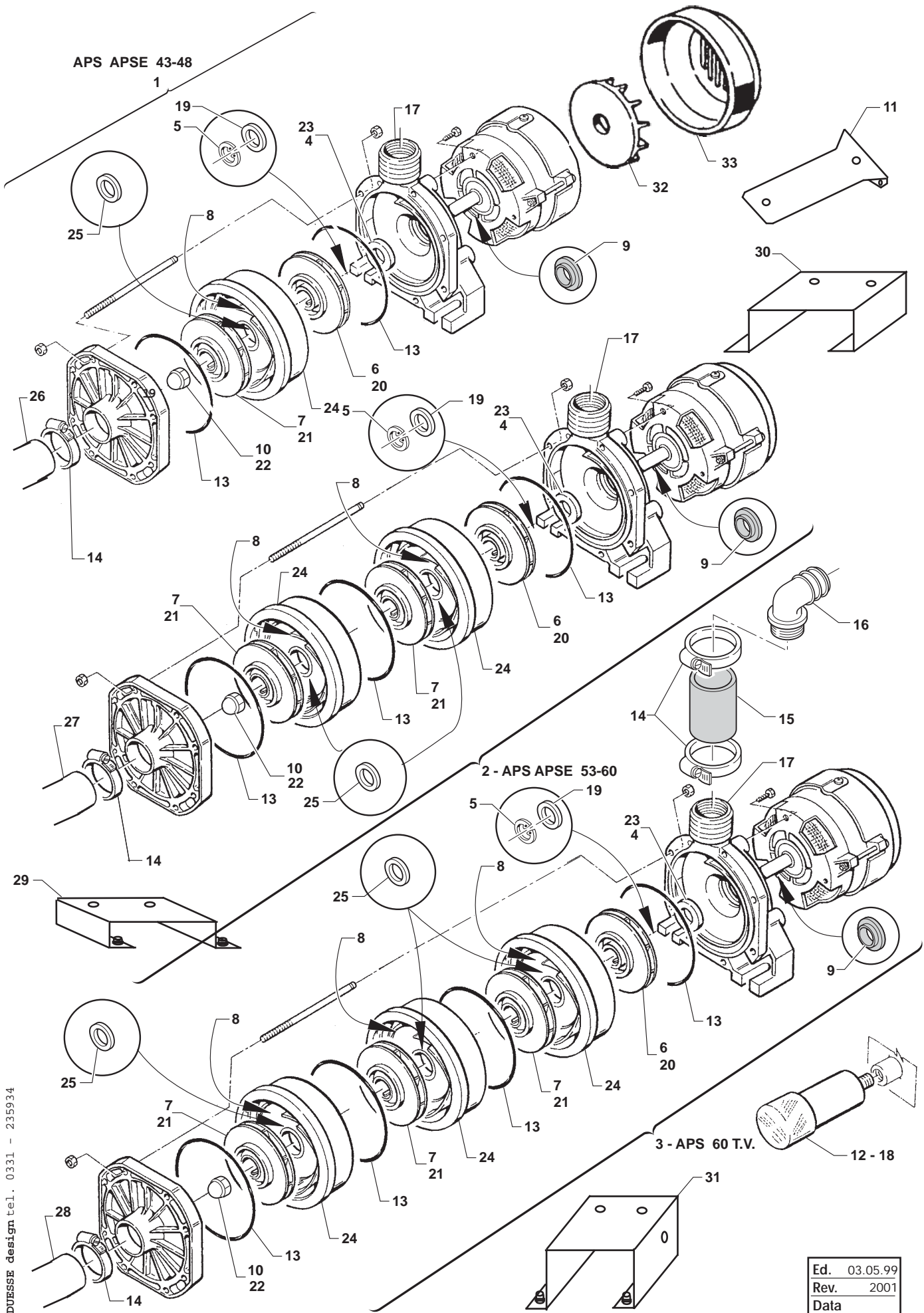
Ed.	11/2002
Rev.	
Data	



POS. REF.	N° CODICE CODE NUMBER	DENOMINAZIONE	DESCRIPTION
1	27386	TUBO SCARICO Ø 18,5 x 1500	DRAIN TUBE Ø 18,5 x 1500
2	15818	VALVOLA SCARICO CON SFIATO	DRAIN VALVE
3	29608	FASCETTA STRINGITUBO ( 17-32 ) CLAM	JUBILEE CLIP ( 17-32 ) CLAM
5	32343	MANICOTTO DI SCAR. APS-APSE 53-60	OUTLET SLEEVE APS - APSE 53-60
6	25775	DADO M6	NUT M6
7	25745	RONDELLA Ø 6	FLAT WASHER 6 dia.
8	* 00166	TUBETTO TRASPARENTE 8x4	TRANSPARENT TUBE 8x4
9	34520	GUARNIZIONE SONDA LIVELLO	FLAT GASKET LEVEL PROBE
10	25783	DADO M10	NUT
11	28248	GOMITO A PIPA	ELBOW
12	31623	ELETTROPOMPA SCARICO A 90°	DRAIN PUMP
13	25807	FASCETTA STRINGITUBO ( 26 - 38 )	JUBILEE CLIP ( 26-38 )
14	31612	MANICOTTO SCARICO A GOMITO	ELBOW
15	33833	SQUADRETTA FISSAGG. POMPA APS 60	BRACKET x PUMP APS 60
16	25713	VITE TE M6 x 10	HEX-HEAD SCREW M6 x 16
17	25750	RONDELLA SPACCATA Ø6	SPLIT WASHER 6 dia.
18	25745	RONDELLA Ø 6	FLAT WASHER 6 dia.
19	28880	MADREVITE	FEMALE SCREW
20	25697	VITE AUTOFILETTANTE TC 3,9 x 13	SELF-TAPPING SCREW TC 3,9 x 13
21	25808	FASCETTA STRINGITUBO (27-51)	JUBILEE CLIP (27-51)
22	31621	RACCORDO POMPETTA SCARICO	CONNECTION
23	28226	GUARNIZIONE OR 3181 x PIPA SCARICO	O-RING GASKET 3181
24	31637	GHIERA CON GANCIO	RING NUT WITH FASTENER
25	32719	FILTRO RACCOGLITORE	HOLDING FILTER
28	30839	FILTRO SICUREZZA ANTIDEPPOSITO	LITTLE FILTER
29	31622	FILTRO POMPA SCARICO	DRAIN PUMP FILTER
30	25684	VITE AUTOFILETTANTE TC 2,9 x 9,5	SELF-TAPPING SCREW TC 2,9 x 9,5
32	32796	COPERCHIO FILTRO CIRCOLARE	FILTER COVER
33	32795	FONDO FILTRO CIRCOLARE	BOTTOM FILTER
34	25006	GHIERA PILETTA ASPIRAZIONE	RING
35	31948	GUARNIZIONE OR	O - RING GASKET
36	32715	PILETTA A GOMITO	RUBBER HOLDER 90°
37	25809	FASCETTA STRINGITUBO (40-64)	JUBILEE CLIP(40-64)
38	30014	MANICOTTO ASPIRAZIONE APS 60	ELBOW x APS 60
39	35896	FILTRO VASCA SX INOX	TANK FILTER SX
40	35895	FILTRO VASCA DX INOX	TANK FILTER DX
41	32311	SONDINA CURVATA A 60 °	LEVEL PROBE APS 60
42	27155	DADO IN PLASTICA M 10	PLASTIC NUT M 10
43	35114	SQUADR. x POMPA SC. HANN. APS 60	BRACKET x HANNING PUMP APS 60
44	35093	POMPA SCAR. HANNING DPS 25 50Hz	DRAIN PUMP HANNING DPS 25 50 Hz
45	36088	FILTRO VASCA CPL APS 60	TANK FILTER CPL APS 60
46	34503	VITE AUTOF. TC 2,9 x 6,5	SELF-TAPPING SCREW TC 2,9 x 6,5
47	35409	TENUTA MECCANICA tipo 000000D6	SHAFT SEAL Type 000000D6



POS. REF.	N° CODICE CODE NUMBER	DENOMINAZIONE	DESCRIPTION
1	27386	TUBO SCARICO Ø 18,5 x 1500	DRAIN TUBE Ø 18,5 x 1500
2	15818	VALVOLA SCARICO CON SFIATO	DRAIN VALVE
3	29608	FASCETTA STRINGITUBO ( 17-32 ) CLAM	JUBILEE CLIP ( 17-32 ) CLAM
5	32343	MANICOTTO DI SCAR. APS-APSE 53-60	OUTLET SLEEVE APS - APSE 53-60
6	25775	DADO M6	NUT M6
7	25745	RONDELLA Ø 6	FLAT WASHER 6 dia.
8	* 00166	TUBETTO TRASPARENTE 8x4	TRANSPARENT TUBE 8x4
9	34520	GUARNIZIONE SONDA LIVELLO	FLAT GASKET LEVEL PROBE
10	25783	DADO M10	NUT
11	28248	GOMITO A PIPA	ELBOW
12	31623	ELETTROPOMPA SCARICO A 90°	DRAIN PUMP
13	25807	FASCETTA STRINGITUBO ( 26 - 38 )	JUBILEE CLIP ( 26-38 )
14	31612	MANICOTTO SCARICO A GOMITO	ELBOW
15	33833	SQUADRETTA FISSAGG. POMPA APS 60	BRACKET x PUMP APS 60
16	25713	VITE TE M6 x 10	HEX-HEAD SCREW M6 x 10
17	25750	RONDELLA SPACCATA Ø6	SPLIT WASHER 6 dia.
18	25745	RONDELLA Ø 6	FLAT WASHER 6 dia.
19	28880	MADREVITE	FEMALE SCREW
20	25697	VITE AUTOFILETTANTE TC 3,9 x 13	SELF-TAPPING SCREW TC 3,9 x 13
21	25808	FASCETTA STRINGITUBO (27-51)	JUBILEE CLIP (27-51)
22	31621	RACCORDO POMPETTA SCARICO	CONNECTION
23	28226	GUARNIZIONE OR 3181 x PIPA SCARICO	O-RING GASKET 3181
24	31637	GHIERA CON GANCIO	RING NUT WITH FASTENER
25	32719	FILTRO RACCOGLITORE	HOLDING FILTER
28	30839	FILTRO SICUREZZA ANTIDEPPOSITO	LITTLE FILTER
29	31622	FILTRO POMPA SCARICO	DRAIN PUMP FILTER
30	25684	VITE AUTOFILETTANTE TC 2,9 x 9,5	SELF-TAPPING SCREW TC 2,9 x 9,5
32	21094	FILTRO ASPIRAZIONE TURBO	FILTER
33	35994	GHIERA FILTROASPIRAZIONE	RINGx FILTER
35	31948	GUARNIZIONE OR	O - RING GASKET
36	32715	PILETTA A GOMITO	RUBBER HOLDER 90°
37	25809	FASCETTA STRINGITUBO (40-64)	JUBILEE CLIP(40-64)
38	30014	MANICOTTO ASPIRAZIONE APS 60	ELBOW x APS 60
39	35896	FILTRO VASCA SX INOX	TANK FILTER SX
40	35895	FILTRO VASCA DX INOX	TANK FILTER DX
41	32311	SONDINA CURVATA A 60 °	LEVEL PROBE APS 60
42	27155	DADO IN PLASTICA M 10	PLASTIC NUT M 10
43	35114	SQUADR. x POMPA SC. HANN. APS 60	BRACKET x HANNING PUMP APS 60
44	35093	POMPA SCAR. HANNING DPS 25 50Hz	DRAIN PUMP HANNING DPS 25 50 Hz
45	36088	FILTRO VASCA CPL APS 60	TANK FILTER CPL APS 60
46	34503	VITE AUTOF. TC 2,9 x 6,5	SELF-TAPPING SCREW TC 2,9 x 6,5
47	35409	TENUTA MECCANICA tipo 000000D6	SHAFT SEAL Type 000000D6
48	36552	GIRANTE x POMPA SCARICO 31623	IMPELLER x DRAIN PUMP 31623

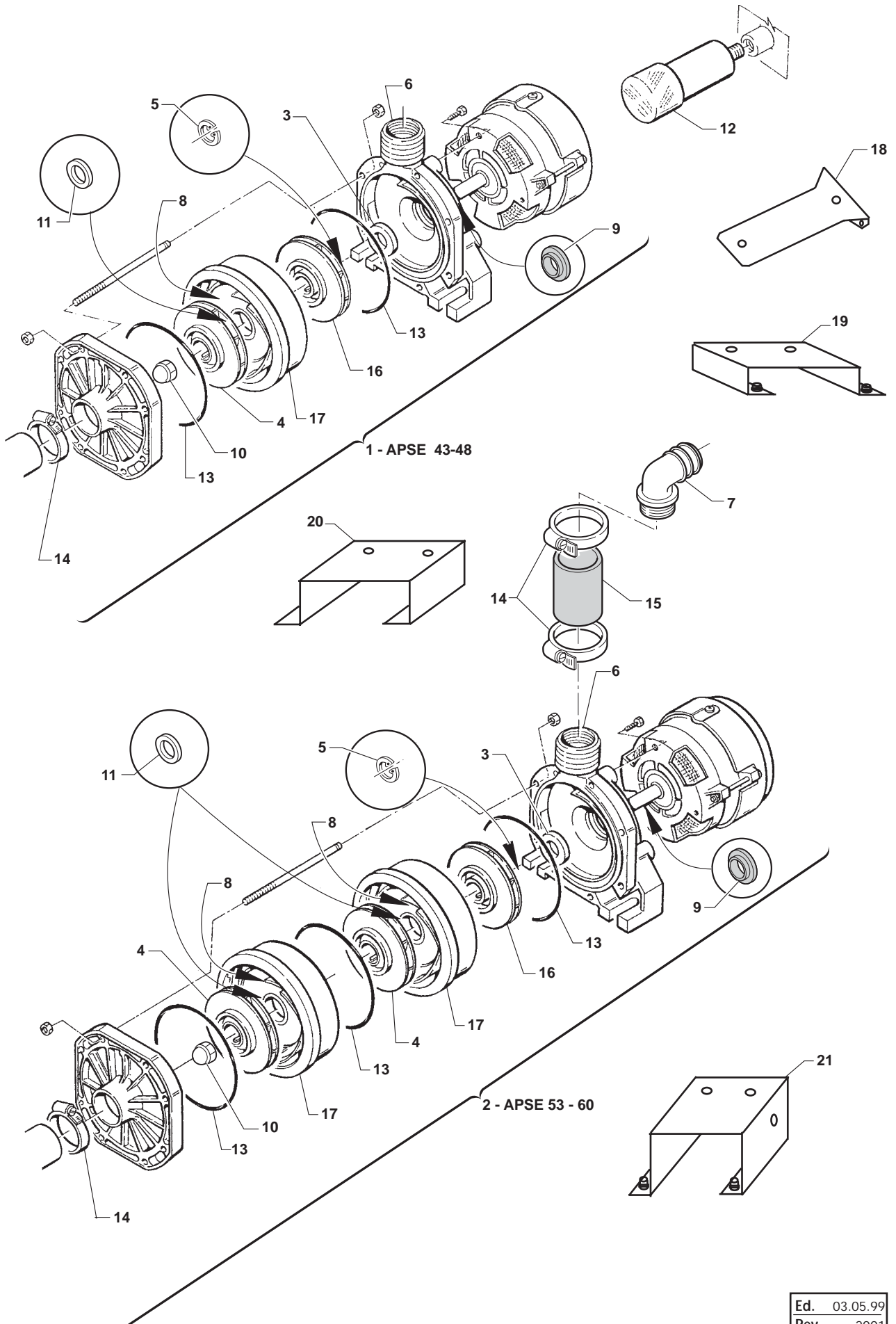


DUESSE design tel. 0331 - 235934

Ed.	03.05.99
Rev.	2001
Data	

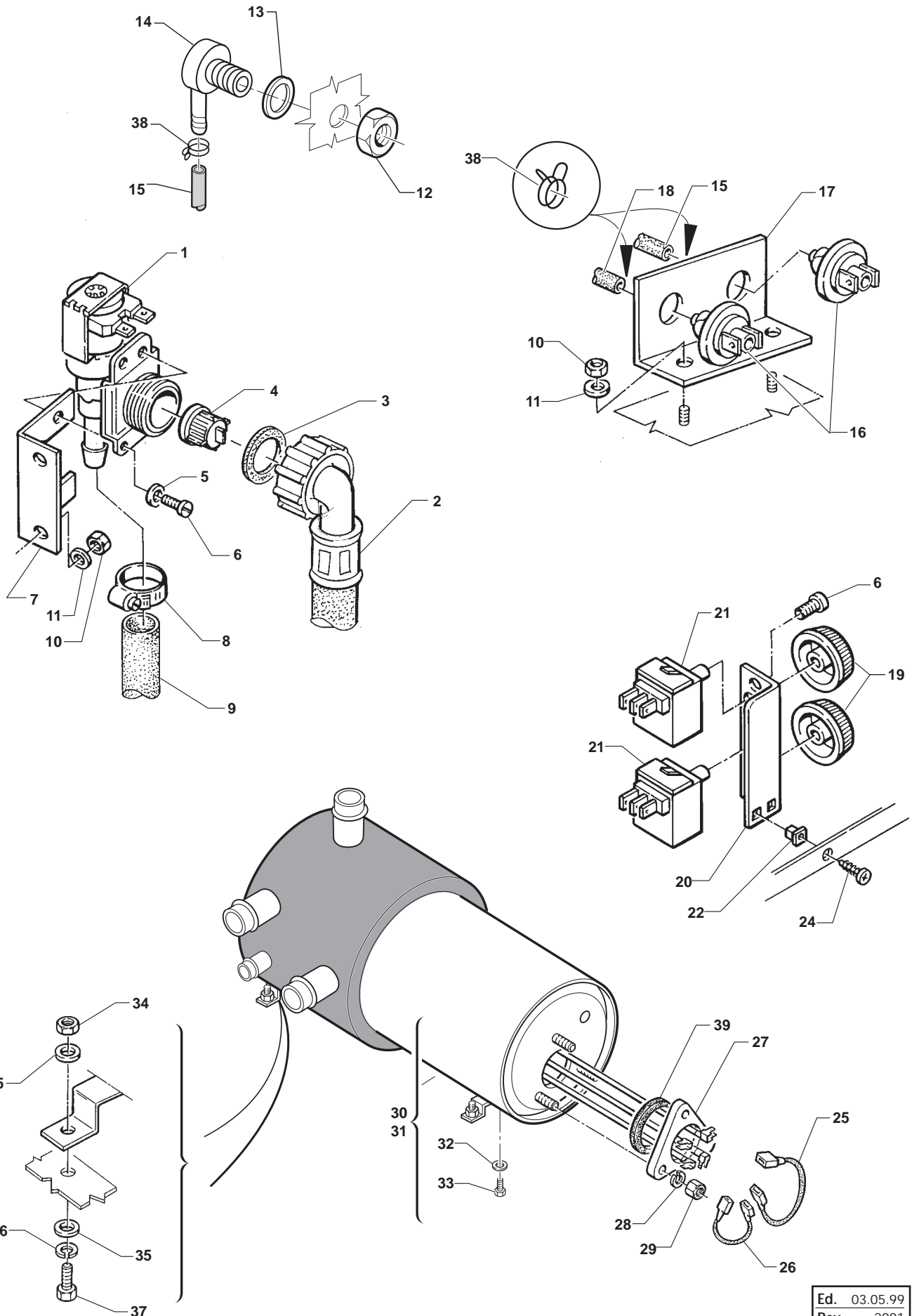
POS. REF.	N° CODICE CODE NUMBER	DENOMINAZIONE	DESCRIPTION
1	32244	ELETTROPOMPA 2 GIR. APS-APSE 43-48	2 IMPELLERS ELECTR. APS-APSE 43-48
2	32027	ELETTROPOMPA 3 GIR. APS-APSE 53-60	3 IMPELLERS ELECTR. APS-APSE 53-60
3	32022	ELETTROPOMPA 4 GIR. APS-APSE (T.V.)	4 IMPELLERS ELECTR. APS-APSE 60(T.V.)
4	<input type="checkbox"/> 32344	TENUTA MECCANICA Ø 20 mm	MECHANICAL SEAL 20 mm dia
5	33160	SEEGER	SEEGER
6	32346	GIRANTE LUNGA Ø 20,2	LONG IMPELLER 20,2 dia.
7	32345	GIRANTE Ø 20,2	IMPELLER 20,2 dia.
8	32347	DIFFUSOREx ELETTROPOMPA	ELECTROPUMP DIFFUSER
9	32348	ANELLO IN GOMMA	RUBBER RING
10	32349	DADO GIRANTE+RONDELLA x GIR. Ø 20,2	IMPELLER NUT+WASHER for IMP. 20,2 dia.
11	17942	PIASTRA SUPPORTO POMPA APS 43	PLATE x SUPPORT PUMP APS 43
12	25555	CONDENSATORE 12,5 µf. APS - APS E	CONDENSATOR 12,5 µf. APS - APSE
13	<input type="checkbox"/> 32589	GUARNIZIONE OR x DIFFUSORE	O-RING GASKET
14	25809	FASCETTA STRINGITUBO (40-64) CLAM	JUBILEE CLIP (40-64) CLAM
15	32055	MANICOTTO IN GOMMA x RACC. 90°	RUBBER SLEEVE
16	32721	RACCORDO PORTAGOMMA A 90° 32x1,5	90° RUBBER HOLDER 32x1,5
17	32601	CORPO POMPA COMPL. DI COPERCHIO	PUMP BODY WITH COVER
18	32380	COND. 20 µf. (APS - APSE 60) x POMPA 4 GIRANTI (T.V.)	COND. 20 µf. (APS - APSE 60) x 4 IMPELL. ELECTROPUMP (old type)
19	33164	ANELLO DISTANZIALE	SPACER
20	<input type="checkbox"/> 33165	GIRANTE Ø 15	IMPELLER 15 dia.
21	<input type="checkbox"/> 33166	GIRANTE LUNGO Ø 15	LONG IMPELLER 15 dia.
22	33935	DADO SX M10	NUT M10 SX
23	<input type="checkbox"/> 33810	TENUTA MECCANICA PER ALBERO Ø15	MECHANICAL SEAL 15 mm dia
24	34471	SEPARATORE x POMPE APS	SEPARATOR x PUMP APS
25	34775	ANELLO x DIFFUSORE POMPE APS	RING x DIFFUSOR
26	26909	MANICOTTO ASPIRAZIONE APS 43	SUCTION SLEEVE APS 43
27	26907	MANICOTTO ASPIRAZIONE APS 48-53	SUCTION SLEEVE APS 48-53
28	30014	MANICOTTO ASPIRAZIONE APS 60	SUCTION SLEEVE APS 60
29	17943	PIASTRA SUPPORTO POMPA APS 48	PLATE x SUPPORT PUMP APS 48
30	33556	PIASTRA SUPPORTO POMPA APS 53	PLATE x SUPPORT PUMP APS 53
31	33569	PIASTRA SUPPORTO POMPA APS 60	PLATE x SUPPORT PUMP APS 60
32	35286	VENTOLA RAFFREDDAMENTO	COOLING FAN
33	35287	COPRIVENTOLA PER POMPA	FAN COVER for PUMP







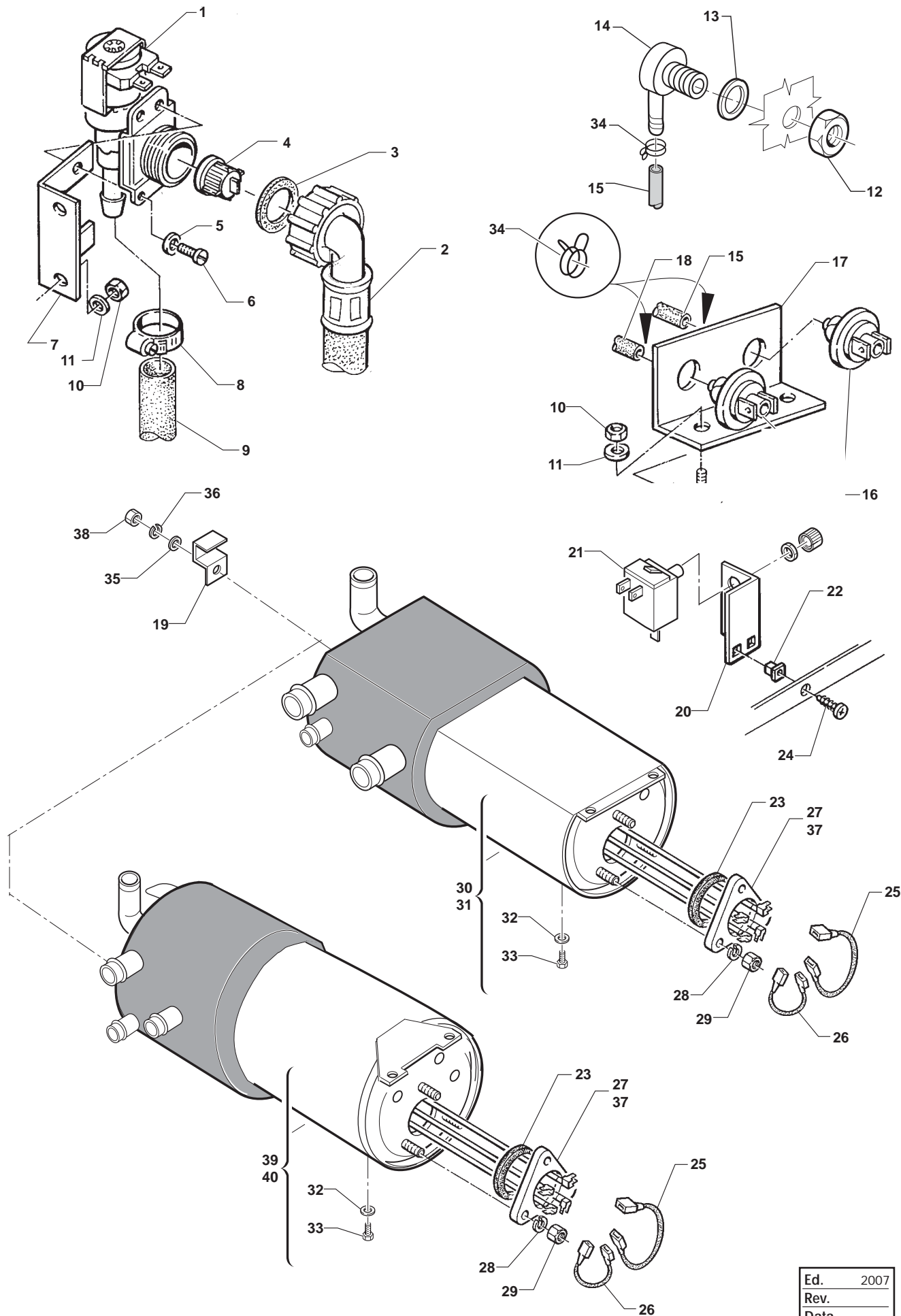
<b>POS. REF.</b>	<b>N° CODICE CODE NUMBER</b>	<b>DENOMINAZIONE</b>	<b>DESCRIPTION</b>
1	32244	ELETTROPOMPA 2 GIR. APSE 43-48	2 IMPELLERS ELECTROPUMP APSE 43-48
2	32027	ELETTROPOMPA 3 GIR. APSE 53-60	3 IMPELLERS ELECTROPUMP APSE 53-60
3	<input type="checkbox"/> 33810	TENUTA MECCANICA PER ALBERO Ø15	MECHANICAL SEAL 15 mm dia
4	<input type="checkbox"/> 33166	GIRANTE LUNGO Ø 15	LONG IMPELLER 15 dia.
5	33160	SEEGER	SEEGER
6	32601	CORPO POMPA CPL DI COPERCHIO	PUMP BODY WITH COVER
7	32721	RACCORDO PORTAGOMMA A 90° 32x1,5	90° RUBBER HOLDER 32x1,5
8	32347	DIFFUSORE x ELETTROPOMPA	ELECTROPUMP DIFFUSER
9	32348	ANELLO IN GOMMA	RUBBER RING
10	33935	DADO SX M 10	NUT M 10 SX
11	34775	ANELLO x DIFFUSORE	RING x DIFFUSOR
12	25555	CONDENSATORE 12,5 µf. (APSE 43/48/53)	CONDENSER 12,5 µf. (APSE 43/48/53)
13	<input type="checkbox"/> 32589	GUARNIZIONE OR x DIFFUSORE	O-RING GASKET
14	25809	FASCETTA STRINGITUBO (40-64) CLAM	JUBILEE CLIP (40-64) CLAM
15	32055	MANICOTTO IN GOMMA x RACC. 90°	RUBBER SLEEVE
16	<input type="checkbox"/> 33165	GIRANTE CORTA Ø 15	SHORT IMPELLER 15 dia
17	34471	SEPARATORE x POMPE APS	SEPARATOR x PUMP APS
18	17942	PIASTRA SUPPORTO POMPA APS 43	PLATE x SUPPORT PUMP APS 43
19	17943	PIASTRA SUPPORTO POMPA APS 48	PLATE x SUPPORT PUMP APS 48
20	33556	PIASTRA SUPPORTO POMPA APS 53	PLATE x SUPPORT PUMP APS 53
21	33569	PIASTRA SUPPORTO POMPA APS 60	PLATE x SUPPORT PUMP APS 60



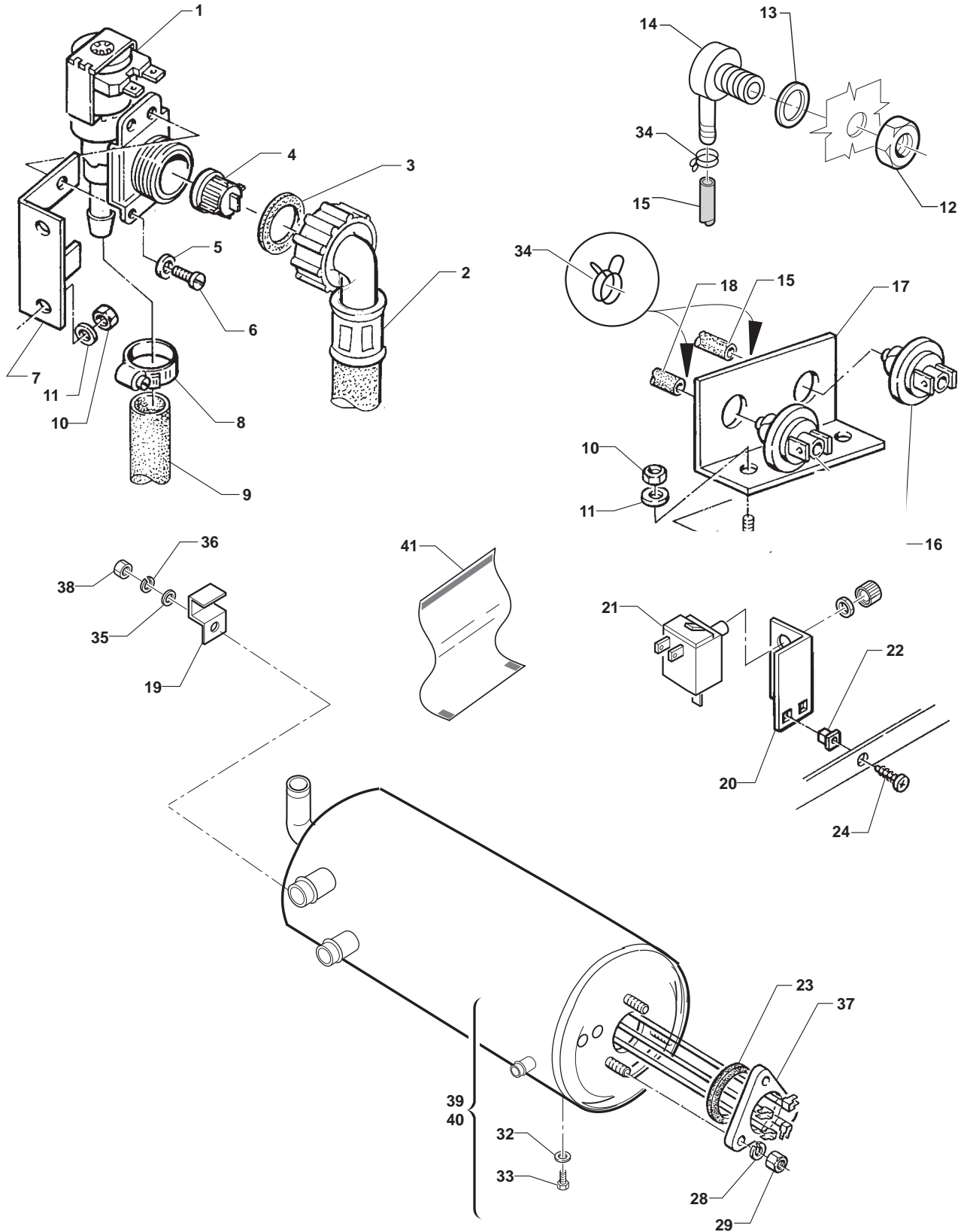
DUESSE design tel. 0331 - 235934

Ed.	03.05.99
Rev.	2001
Data	

POS. REF.	N° CODICE CODE NUMBER	DENOMINAZIONE	DESCRIPTION
1	30933	ELETTROVALVOLA COMPLETA 3/4"G	COMPLETE ELECTROVALVE 3/4"G
2	25235	TUBO DI CARICO 3/4"G - 60 ATE	INLET TUBE 3/4"G - 60 ATE
	37330	TUBO DI CARICO 10 bar-70° -3/4"G →12/06	INLET TUBE 10 bar - 70° - 3/4"G →12/06
3	25269	GUARNIZIONE PIATTA → 07/99	FLAT GASKET → 07/99
4	26981	FILTRO x ELETTROVALVOLA	ELECTROVALVE FILTER
5	25743	RONDELLA PIANA Ø 4	FLAT WASHER 4 dia.
6	25700	VITE TC 4 x 8	SCREW TC 4 x 8
7	17580	SQUADRETTA ELETTROV. APS 43-60	BRACKET APS 43-60
8	25803	FASCETTA STRINGITUBO (13-20) ABA	JUBILEE CLIP (13-20) ABA
9	* 00182	TUBO IN GOMMA 11x19 CASER BLU	RUBBER TUBE 11x19 CASER BLU
10	25774	DADO ESAGONALE M5	HEX-HEAD NUT M5
11	25744	RONDELLA PIANA Ø 5	FLAT WASHER 5 dia.
12	25778	DADO 12 MA	NUT 12 MA
13	25269	GUARNIZIONE PIATTA	FLAT GASKET
14	H251213	RACCORDO INIEZIONE DETERSIVO	DETERGENT INJECT RACCORD
15	* 00540	TUBETTO ROSSO 8 x 4	RED TUBE 8 x 4
16	30687	PRESSOSTATO-INTERRUTTORE LVL NC	PRESSURE SWITCH LVL NC
17	16445	SQUADRETTA FISSAGGIO PRESSOSTATI	SUPPORT BRACKETx PRESS. SWITCH
18	* 00166	TUBETTO TRASPARENTE 8 x 4	TRANSPARENT TUBE 8 x 4
19	25092	MANOPOLA NERA INDICE BIANCO	KNOB
20	17955	SQUADRETTA DOPPIA TERMOSTATI	BRACKET xDOUBLE THERMOSTAT
21	25417	TERMOSTATO ( 30-90°C )	THERMOSTAT ( 30-90°C )
22	28880	MADREVITE	FEMALE SCREW
23	29938	GUARNIZIONE OR 6150	O-RING GASKET 6150
24	25697	VITE AUTOFILETTANTE TC 3,9 x 13	SELF-TAPPING SCREW TC 3,9 x 13
25	25576	CAVALLOTTO LUNGO L=170	LONG HEAT ELEMENT CON. L=170
26	25575	CAVALLOTTO CORTO L=100	SHORT HEAT ELEMENT CON. L=100
27	25357	RESISTENZA BOILER 4000 W	BOILER HEATING ELEMENT 4000 W.
28	25768	RONDELLA SPACCATA Ø 8	SPLIT WASHER 8 dia.
29	25782	DADO ESAGONALE M8	HEX-HEAD NUT M8
30	22035	BOILER COIBENTATO APS - APSE 43-48	INSULATED BOILER APS - APSE 43-48
31	22036	BOILER COIBENTATO APS - APSE 53-60	INSULATED BOILER APS - APSE 53-60
32	25274	GUARNIZIONE PIATTA 12 x 6 x 2	FLAT GASKET 12 x 6 x 2
33	26863	VITE TE M6 x 8	HEX-HEAD SCREW M6 x 8
34	25786	DADO ESAGONALE M6	HEX-HEAD NUT M6
35	25771	RONDELLA PIANA Ø6	FLAT WASHER 6 dia.
36	25750	RONDELLA SPACCATA Ø6	SPLIT WASHER 6 dia.
37	25713	VITE TE M6 x 10	HEX-HEAD SCREW M6 x 16
38	31643	FASCETTA A FILO 7,3 - 7,8	CLIP 7,3 - 7,8
39	29938	GUARNIZIONE OR 6150	O-RING GASKET 6150

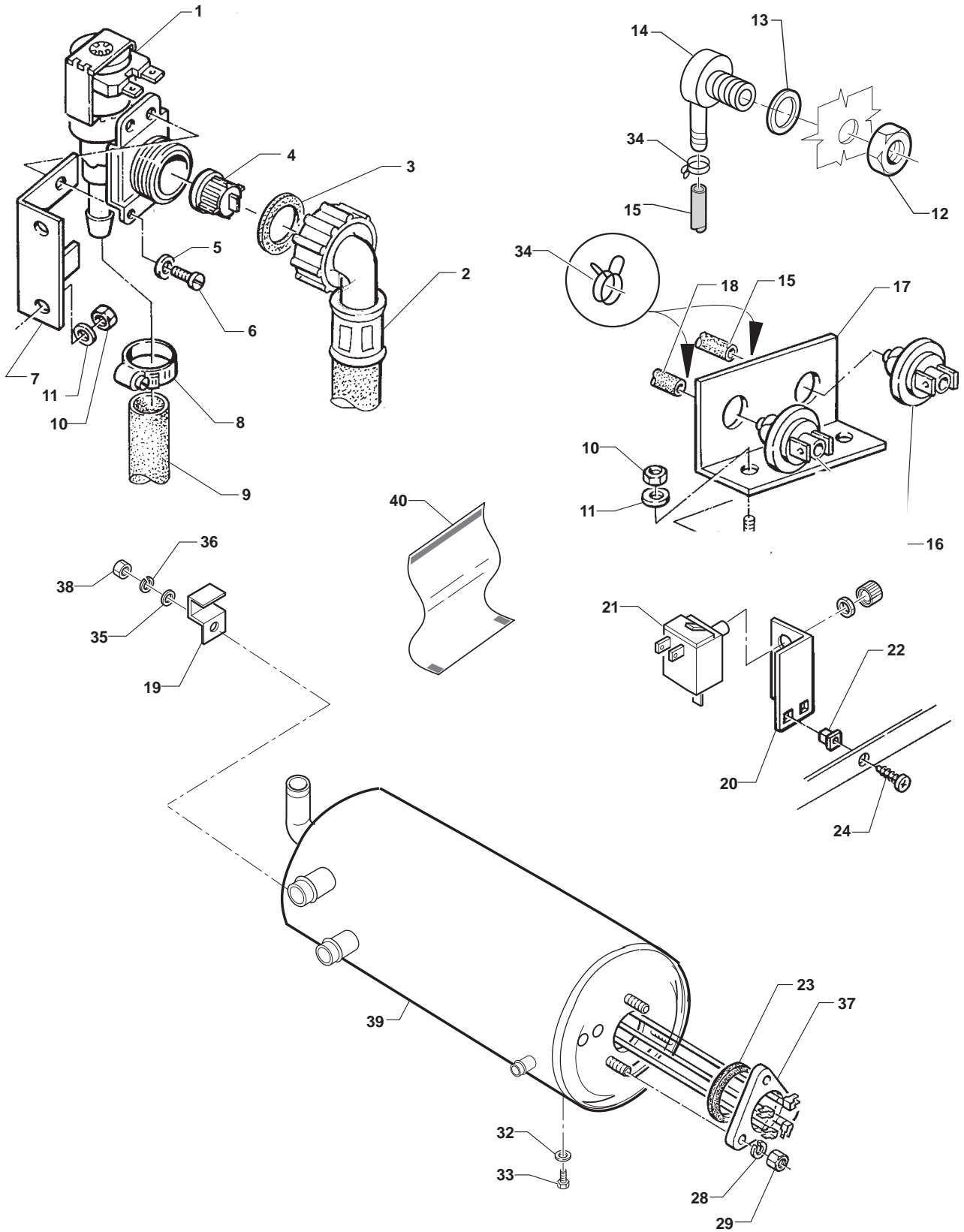


POS. REF.	N° CODICE CODE NUMBER	DENOMINAZIONE	DESCRIPTION
1	30933	ELETTROVALVOLA COMPLETA 3/4"G	COMPLETE ELECTROVALVE 3/4"G
2	25235	TUBO DI CARICO 3/4"G - 60 ATE	INLET TUBE 3/4"G - 60 ATE
	37330	TUBO DI CARICO 10 bar-70° -3/4"G →12/06	INLET TUBE 10 bar - 70° - 3/4"G →12/06
3	25269	GUARNIZIONE PIATTA → 07/99	FLAT GASKET → 07/99
4	26981	FILTRO x ELETTROVALVOLA	ELECTROVALVE FILTER
5	25743	RONDELLA PIANA Ø 4	FLAT WASHER 4 dia.
6	25700	VITE TC 4 x 8	SCREW TC 4 x 8
7	17580	SQUADRETTA ELETTROV. APS 43-60	BRACKET APS 43-60
8	25803	FASCETTA STRINGITUBO (13-20) ABA	JUBILEE CLIP (13-20) ABA
9	* 00182	TUBO IN GOMMA 11x19 CASER BLU	RUBBER TUBE 11x19 CASER BLU
10	25774	DADO ESAGONALE M5	HEX-HEAD NUT M5
11	25744	RONDELLA PIANA Ø 5	FLAT WASHER 5 dia.
12	25778	DADO 12 MA	NUT 12 MA
13	25269	GUARNIZIONE PIATTA	FLAT GASKET
14	H251213	RACCORDO INIEZIONE DETERSIVO	DETERGENT INJECT RACCORD
15	* 00540	TUBETTO ROSSO 8 x 4	RED TUBE 8 x 4
16	30687	PRESSOSTATO-INTERRUTTORE LVL NC	PRESSURE SWITCH LVL NC
17	16445	SQUADRETTA FISSAGGIO PRESSOSTATI	SUPPORT BRACKETx PRESS. SWITCH
18	* 00166	TUBETTO TRASPARENTE 8 x 4	TRANSPARENT TUBE 8 x 4
19	33332	SQUADRETTA FISSAG. BOLL. APS 43-60	BRACKET x BOILER APS 43-60
20	17582	SQUADRETTA TERMOSTATO APS 43-60	BRACKET x THERMOSTAT APS 43-60
21	33745	TERMOSTATO SICUREZZA 110° C	SAFETY THERMOSTAT 110° C
22	28880	MADREVITE	FEMALE SCREW
23	29938	GUARNIZIONE OR 6150	O-RING GASKET 6150
24	25697	VITE AUTOFILETTANTE TC 3,9 x 13	SELF-TAPPING SCREW TC 3,9 x 13
25	29655	CAVALLOTTO LUNGO L=170	LONG HEAT ELEMENT CON. L=170
26	25575	CAVALLOTTO CORTO L=100	SHORT HEAT ELEMENT CON. L=100
27	25357	RESISTENZA BOILER 4000 W (APS 43-48-53)	BOILER HEAT. ELEM. 4000 W (APS 43-48-53)
28	25768	RONDELLA SPACCATA Ø 8	SPLIT WASHER 8 dia.
29	25782	DADO ESAGONALE M8	HEX-HEAD NUT M8
30	22035	BOILER COIBENTATO APS - APSE 43-48	INSULATED BOILER APS - APSE 43-48
31	22036	BOILER COIBENTATO APS - APSE 53-60	INSULATED BOILER APS - APSE 53-60
32	25274	GUARNIZIONE PIATTA 12 x 6 x 2	FLAT GASKET 12 x 6 x 2
33	26863	VITE TE M6 x 8	HEX-HEAD SCREW M6 x 8
34	31643	FASCETTA A FILO 7,3 - 7,8	CLIP 7,3 - 7,8
35	25745	RONDELLA PIANA Ø 6	FLAT WASHER 6 dia.
36	25750	RONDELLA SPACCATA Ø 6	SPLIT WASHER 6 dia.
37	29655	RESISTENZA BOILER 5000 W (APSE 60)	BOILER HEATING EL. 5000 W (APSE 60)
38	25775	DADO 6 MA	NUT 6 MA
39	35056	BOILER CILINDRICO APS 43-48 01/00 →	CYLINDRIC BOILER APS 43-48 01/00 →
40	35057	BOILER CILINDRICO APS 53-60 01/00 →	CYLINDRIC BOILER APS 53-60 01/00 →

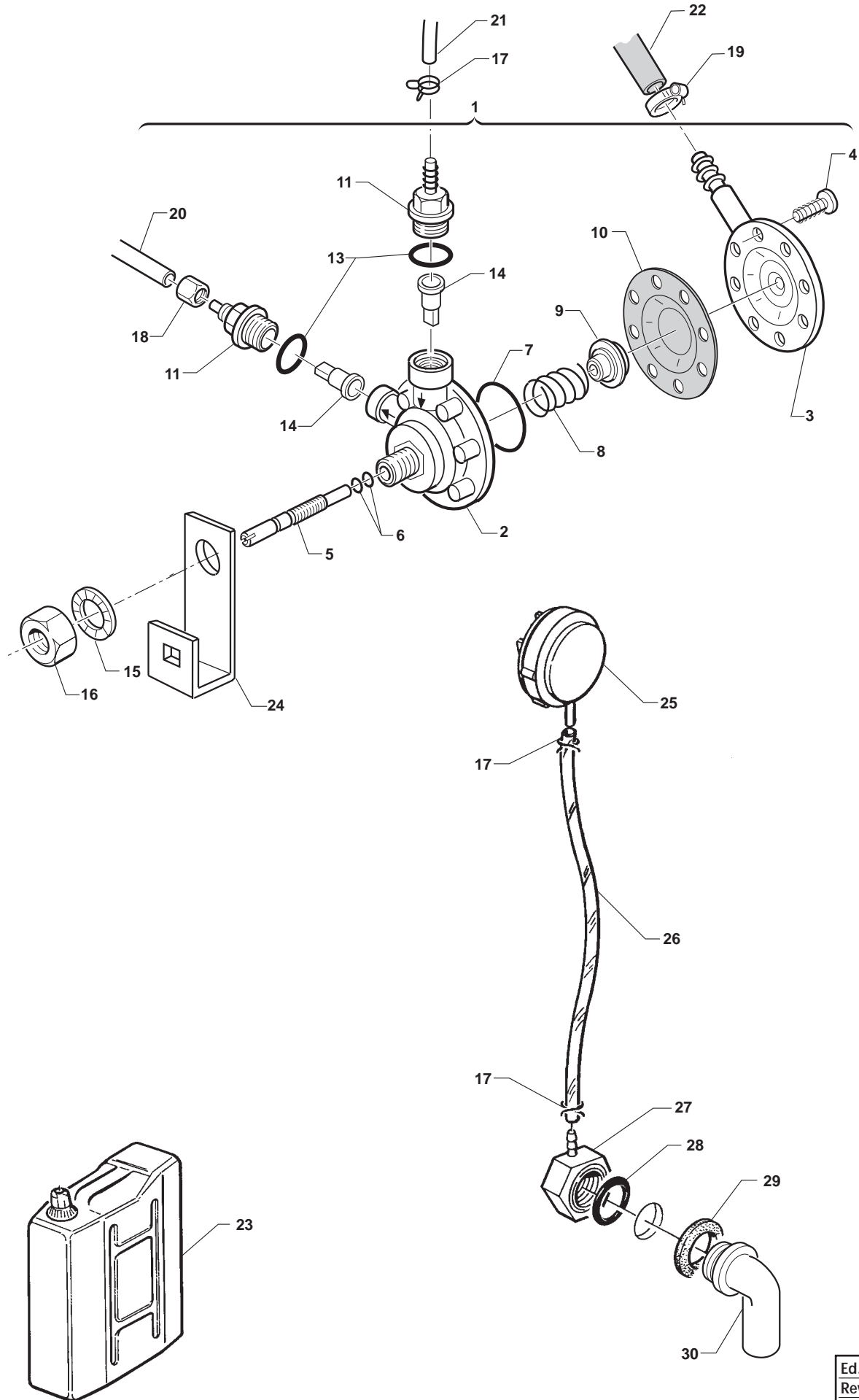




POS. REF.	N° CODICE CODE NUMBER	DENOMINAZIONE	DESCRIPTION
1	30933	ELETTROVALVOLA COMPLETA 3/4"G	COMPLETE ELECTROVALVE 3/4"G
2	25235	TUBO DI CARICO 3/4"G - 60 ATE	INLET TUBE 3/4"G - 60 ATE
	37330	TUBO DI CARICO 10 bar-70° -3/4"G →12/06	INLET TUBE 10 bar - 70° - 3/4"G →12/06
3	25269	GUARNIZIONE PIATTA → 07/99	FLAT GASKET → 07/99
4	26981	FILTRO x ELETTROVALVOLA	ELECTROVALVE FILTER
5	25743	RONDELLA PIANA Ø 4	FLAT WASHER 4 dia.
6	25700	VITE TC 4 x 8	SCREW TC 4 x 8
7	17580	SQUADRETTA ELETTROV. APS 43-60	BRACKET APS 43-60
8	25803	FASCETTA STRINGITUBO (13-20) ABA	JUBILEE CLIP (13-20) ABA
9	* 00182	TUBO IN GOMMA 11x19 CASER BLU	RUBBER TUBE 11x19 CASER BLU
10	25774	DADO ESAGONALE M5	HEX-HEAD NUT M5
11	25744	RONDELLA PIANA Ø 5	FLAT WASHER 5 dia.
12	25778	DADO 12 MA	NUT 12 MA
13	25269	GUARNIZIONE PIATTA	FLAT GASKET
14	H251213	RACCORDO INIEZIONE DETERSIVO	DETERGENT INJECT RACCORD
15	* 00540	TUBETTO ROSSO 8 x 4	RED TUBE 8 x 4
16	30687	PRESSOSTATO-INTERRUTTORE LVL NC	PRESSURE SWITCH LVL NC
17	16445	SQUADRETTA FISSAGGIO PRESSOSTATI	SUPPORT BRACKETx PRESS. SWITCH
18	* 00166	TUBETTO TRASPARENTE 8 x 4	TRANSPARENT TUBE 8 x 4
19	33332	SQUADRETTA FISSAG. BOLL. APS 43-60	BRACKET x BOILER APS 43-60
20	17582	SQUADRETTA TERMOSTATO APS 43-60	BRACKET x THERMOSTAT APS 43-60
21	33745	TERMOSTATO SICUREZZA 110° C	SAFETY THERMOSTAT 110° C
22	28880	MADREVITE	FEMALE SCREW
23	29938	GUARNIZIONE OR 6150	O-RING GASKET 6150
24	25697	VITE AUTOFILETTANTE TC 3,9 x 13	SELF-TAPPING SCREW TC 3,9 x 13
28	25768	RONDELLA SPACCATA Ø 8	SPLIT WASHER 8 dia.
29	25782	DADO ESAGONALE M8	HEX-HEAD NUT M8
32	25274	GUARNIZIONE PIATTA 12 x 6 x 2	FLAT GASKET 12 x 6 x 2
33	26863	VITE TE M6 x 8	HEX-HEAD SCREW M6 x 8
34	31643	FASCETTA A FILO 7,3 - 7,8	CLIP 7,3 - 7,8
35	25745	RONDELLA PIANA Ø 6	FLAT WASHER 6 dia.
36	25750	RONDELLA SPACCATA Ø 6	SPLIT WASHER 6 dia.
37	29655	RESISTENZA BOILER 5000 W 05/03 →	BOILER HEATING EL. 5000 W 05/03 →
38	25775	DADO 6 MA	NUT 6 MA
39	35056	BOILER CILINDRICO APS 43-48 01/00 →	CYLINDRIC BOILER APS 43-48 01/00 →
40	35057	BOILER CILINDRICO APS 53 01/00 →	CYLINDRIC BOILER APS 53 01/00 →
41	36432	PROTEZIONE TERMOSTATO SICUREZZA	SAFETY THERMOSTAT PROTECTION



POS. REF.	N° CODICE CODE NUMBER	DENOMINAZIONE	DESCRIPTION
1	30933	ELETTROVALVOLA COMPLETA 3/4"G	COMPLETE ELECTROVALVE 3/4"G
2	25235	TUBO DI CARICO 3/4"G - 60 ATE	INLET TUBE 3/4"G - 60 ATE
	37330	TUBO DI CARICO 10 bar-70° -3/4"G →12/06	INLET TUBE 10 bar - 70° - 3/4"G →12/06
3	25269	GUARNIZIONE PIATTA → 07/99	FLAT GASKET → 07/99
4	26981	FILTRO x ELETTROVALVOLA	ELECTROVALVE FILTER
5	25743	RONDELLA PIANA Ø 4	FLAT WASHER 4 dia.
6	25700	VITE TC 4 x 8	SCREW TC 4 x 8
7	17580	SQUADRETTA ELETTROV. APS 43-60	BRACKET APS 43-60
8	25803	FASCETTA STRINGITUBO (13-20) ABA	JUBILEE CLIP (13-20) ABA
9	* 00182	TUBO IN GOMMA 11x19 CASER BLU	RUBBER TUBE 11x19 CASER BLU
10	25774	DADO ESAGONALE M5	HEX-HEAD NUT M5
11	25744	RONDELLA PIANA Ø 5	FLAT WASHER 5 dia.
12	25778	DADO 12 MA	NUT 12 MA
13	25269	GUARNIZIONE PIATTA	FLAT GASKET
14	H251213	RACCORDO INIEZIONE DETERSIVO	DETERGENT INJECT RACCORD
15	* 00540	TUBETTO ROSSO 8 x 4	RED TUBE 8 x 4
16	30687	PRESSOSTATO-INTERRUTTORE LVL NC	PRESSURE SWITCH LVL NC
17	16445	SQUADRETTA FISSAGGIO PRESSOSTATI	SUPPORT BRACKETx PRESS. SWITCH
18	* 00166	TUBETTO TRASPARENTE 8 x 4	TRANSPARENT TUBE 8 x 4
19	33332	SQUADRETTA FISSAG. BOLL. APS 43-60	BRACKET x BOILER APS 43-60
20	17582	SQUADRETTA TERMOSTATO APS 43-60	BRACKET x THERMOSTAT APS 43-60
21	33745	TERMOSTATO SICUREZZA 110° C	SAFETY THERMOSTAT 110° C
22	28880	MADREVITE	FEMALE SCREW
23	29938	GUARNIZIONE OR 6150	O-RING GASKET 6150
24	25697	VITE AUTOFILETTANTE TC 3,9 x 13	SELF-TAPPING SCREW TC 3,9 x 13
28	25768	RONDELLA SPACCATA Ø 8	SPLIT WASHER 8 dia.
29	25782	DADO ESAGONALE M8	HEX-HEAD NUT M8
32	25274	GUARNIZIONE PIATTA 12 x 6 x 2	FLAT GASKET 12 x 6 x 2
33	26863	VITE TE M6 x 8	HEX-HEAD SCREW M6 x 8
34	31643	FASCETTA A FILO 7,3 - 7,8	CLIP 7,3 - 7,8
35	25745	RONDELLA PIANA Ø 6	FLAT WASHER 6 dia.
36	25750	RONDELLA SPACCATA Ø 6	SPLIT WASHER 6 dia.
37	33400	RESISTENZA BOILER 6000 W 05/03 →	BOILER HEATING EL. 5000 W 05/03 →
38	25775	DADO 6 MA	NUT 6 MA
39	36191	BOILER CILINDRICO APS 60 05/03 →	CYLINDRIC BOILER APS 60 05/03 →
40	36432	PROTEZIONE TERMOSTATO SICUREZZA	SAFETY THERMOSTAT PROTECTION



DUESSE design tel. 0331 - 235934

Ed.	03.05.99
Rev.	2001
Data	

POS. REF.	N° CODICE CODE NUMBER	DENOMINAZIONE	DESCRIPTION
1	<input type="checkbox"/> 22060	DOSATORE BRILLANTANTE (GIALL0)	RINSAID PUMP(YELLOW)
2	25046	CORPO DOSATORE SUPERIORE	UPPER DOSER BODY
3	25047	CORPO DOSATORE INFERIORE	LOWER DOSER BODY
4	25697	VITE AUTOFIETTANTE 3,9 x 13	SELF-TAPPING SCREW 3,9 x 13
5	18394	VITE REGOLAZIONE	ADJUSTMENT SCREW
6	25251	GUARNIZIONE OR 2012	O-RING GASKET 2012
7	32243	GUARNIZIONE OR 3156	O-RING GASKET 3156
8	25818	MOLLA CILINDRICA	SPRING
9	31991	GUIDAMOLLA	SPRING GUIDE
10	31596	MEMBRANA	DIAPHRAM
11	<input type="checkbox"/> 32084	KIT RACCORDI ASPIRAZIONE/ MANDATA	KIT CONNECTION SUCTION/OUTLET
12	33906	TERMOSTATO BIPOL. 105° C-CR 43/48	BIPOLAR THERMOSTAT 105° C-CR 43/48
13	<input type="checkbox"/> 32831	GUARNIZIONE OR 2062	O-RING GASKET 2062
14	<input type="checkbox"/> 25211	GOMMINO DOSATORE	DISPENSER RUBBER
15	25757	RONDELLA DENTELLATA Ø12	LOCK WASHER Ø12
16	15229	DADO FISSAGGIO DOSATORE	PUMP LOCK NUT
17	28442	FASCETTA A FILO	JUBILLE CLIP
18	<input type="checkbox"/> 15228	DADO 10 MB	NUT 10 MB
19	25803	FASCETTA STRINGITUBO 13-20	JUBILEE CLIP 13-20
20	<input type="checkbox"/> * 34779	TUBETTO 6x4 KYNARFLEX	TUBE 6x4 KYNARFLEX
21	<input type="checkbox"/> * 00166	TUBETTO TRASPARENTE 8x4	TRANSPARENT TUBE 8x4
22	* 00182	TUBO IN GOMMA 11x19 CASER BLU	RUBBER TUBE 11x19 BLUE
23	31945	TANICA BRILLANTANTE	RINSAID BOTTLE
24	18750	SQUADRETTA DOSATORE BRILLANT.	RINSAID PUMP BRACKET
25	31171	PRESSOSTATO TAR. 30/2 +-5 (T.V.)	PRESSURE SWITCH TAR. 30/2 +-5 (old)
26	* 00181	TUBETTO 4x7	TUBE 4x7
27	25011	CALOTTA x TRAPPOLA ARIA	AIR TRAP COVER
28	25239	GUARNIZIONE OR PB 701 3112	O-RING GASKET PB 701 3112
29	25263	GUARNIZIONE PIATTA 38 x 25 x 2	FLAT GASKET 38 x 25 x 2
30	29640	TRAPPOLA D'ARIA	AIR TRAP

 Particolari consigliati - Advised parts