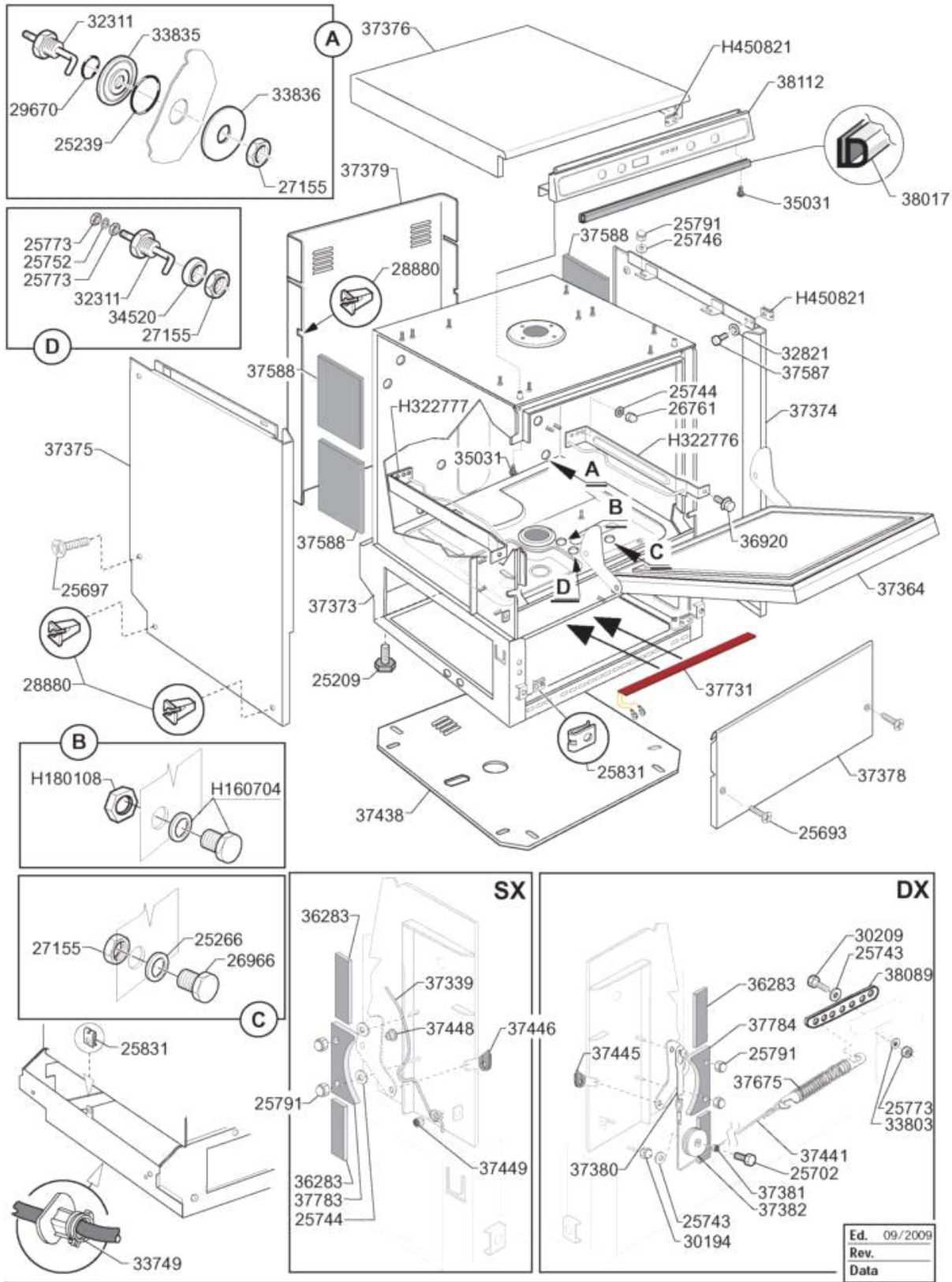


**CATALOGO RICAMBI
SPARE PARTS
PIECES DETACHEES
ERSATZTEILE
LISTA DE RECAMBIOS**



**AP 43 E - FW 35 E
AP 48 E - FW 40 E**

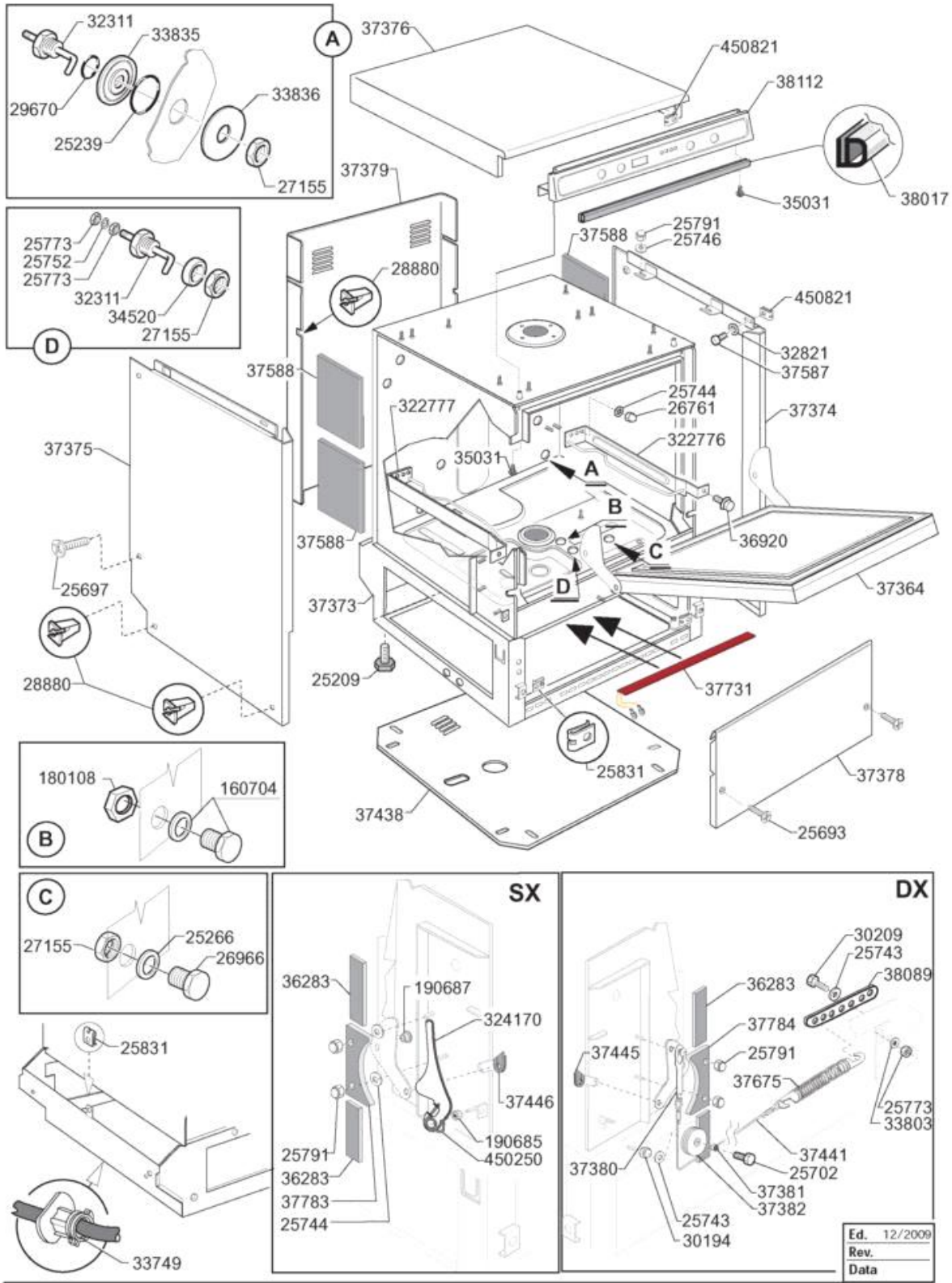
Ed. 11/2008



Carrozzeria AP48E-FW40E

Codice	Descrizione	Prezzo (EUR)
160704	Tapp.neri Con Guar.1/2" gakt20	
180108	Dado Da 1/2" Gas	
25209	Piedino Base Esagonale H=30	
25239	Guarn. Or Pb 701 3112 X Trapp.	
25266	Guarnizione Piatta 18 X 10 X 2	
25693	Vite Autofil. Ts 4,2x13 Inox	
25697	Vite Autof.t/tcroce 3,9x13 Zig	
25702	Vite Tc Con Zigrinatura 4x14	
25743	Rondella Piana Diam. 4	
25744	Rondella Piana Diam.5	
25746	Rondella Piana Diam.6/18	
25752	Rondella Dentel.diam.4 D.e.	
25773	Dado 4 Ma Inox 18/8	
25791	Dado Autobloccante 5 Ma Basso	
25831	Piastrina X Viti Autof.lati 7p	
26761	Dado Cieco 5 Ma	
26966	Tappo Chiusura Foro 10 Det.	
27155	Dado In Plastica 10 M	
28880	Madrevite	
29670	Guarnizione Or 2050 - Ms 14	
30194	Dado Autobloccante 4 Ma	
30209	VITE TE 4 X 10	
322776	GUIDA PORTACEST. DX C 43/46 E	
322777	Guida Portacest. Sx C 43/46 E	
32311	Sonda Curvata A 60°	
32821	Rondella Piana Diam.5,5/15	
33749	Fissacavo Pa 277	
33803	Rondella Grower Diam.4	
33835	Tappo Adattatore X Sonda	
33836	Rondella Blocc. Tappo Sonda	
34520	Guarniz. Sonda Liv./trap. Aria	
35031	Vite Ts M 4 X 12 Croce	
36283	GUARNIZIONE AUTOADESIVA 20X10	
36920	Vite Te FI M 5 X 10 A2 Zig.	
37339	MOLLA FERMO PORTA SERIE ST/E	
37364	PORTA CPL ST 48E STAMPATA	
37373	CARROZZERIA CPL ST/AP 48 E	
37374	PANNELLO LATER. DX ST 43/48 E	
37375	PANNELLO LATER. SX ST 43/48 E	
37376	PANNELLO SUP.COMAN. ST/AP 48 E	
37378	PANNELLO FRONTALE ST 48 E	
37379	PANNELLO POSTERIORE ST 48 E	
37380	ASTINA TIRANTE MOLLA ST	
37381	BUSSOLA x RULLO 37382	
37382	RULLO x SCORRIMENTO FUNE	

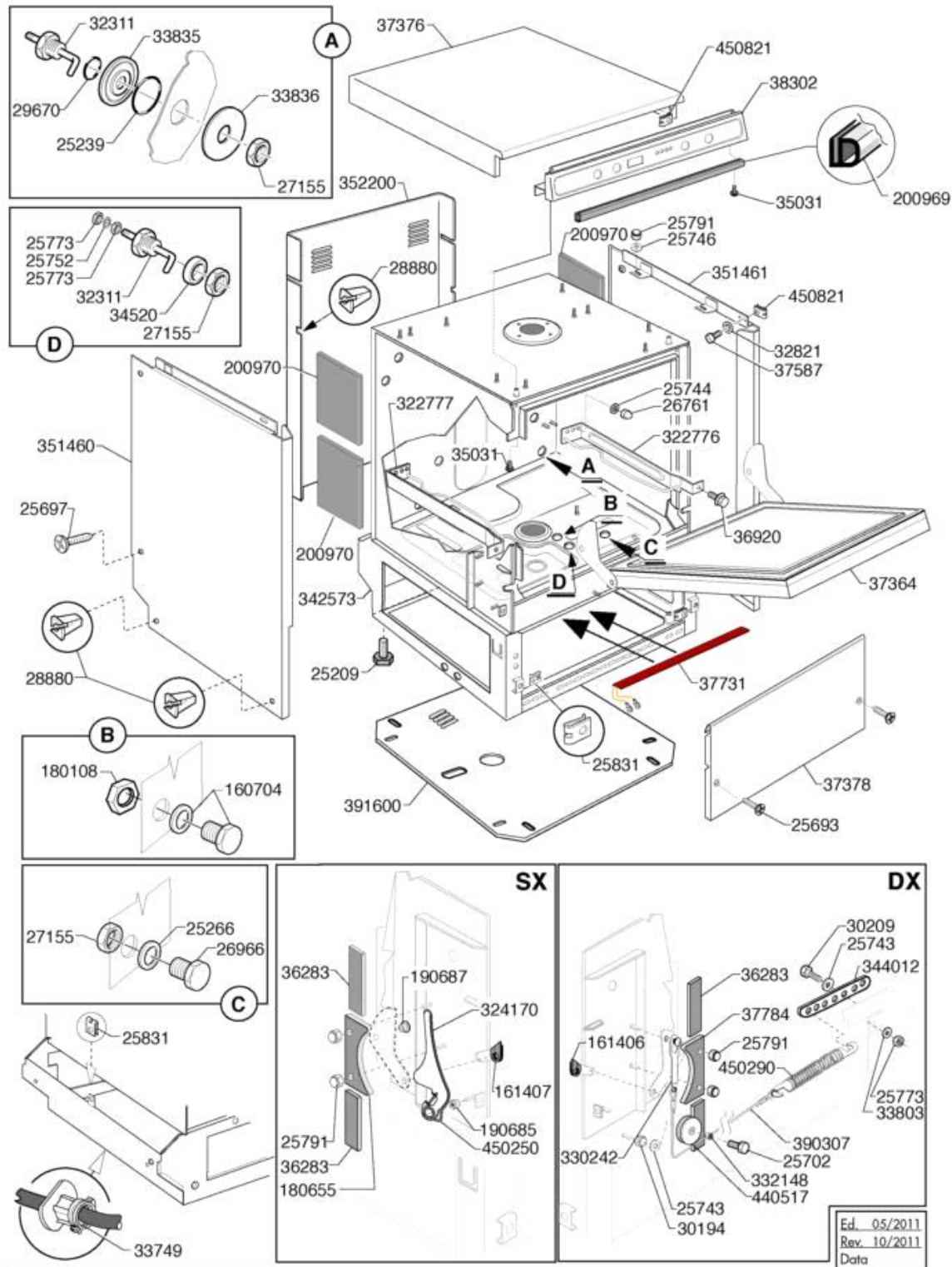
Codice	Descrizione	Prezzo (EUR)
37438	PROTEZ. INFERIORE ST/AP 48E	
37441	FUNE D'ACCIAIO D.1,5 X 275	
37445	GOMMINO x CERNIERA PORTA DX	
37446	GOMMINO x CERNIERA PORTA SX	
37448	BUSSOLA GUIDA MOLLA FERMO PORT	
37449	BUSSOLA INNESTO MOLLA ST/E	
37587	VITE TE M 5 X 8 INOX	
37588	QUADROTTO AD.POL.ES.150x125x10	
37675	MOLLA BILANC.PORTA+PIASTRINE	
37731	RESIST. ADES. ETCHED FOIL 225W	
37783	PATTINO SX GUIDA LEVA PORT. ST	
37784	PATTINO DX GUIDA LEVA PORT. ST	
38017	GUARNIZIONE x PORTA ST48E	
38089	PIASTRINA AGG.MOLLA AP-ST43/48E	
38112	SUPPORTO TARGA COM. AP 48E '09	
450821	FASTENERS LSNU 2569"5MA"	



Ed.	12/2009
Rev.	
Data	

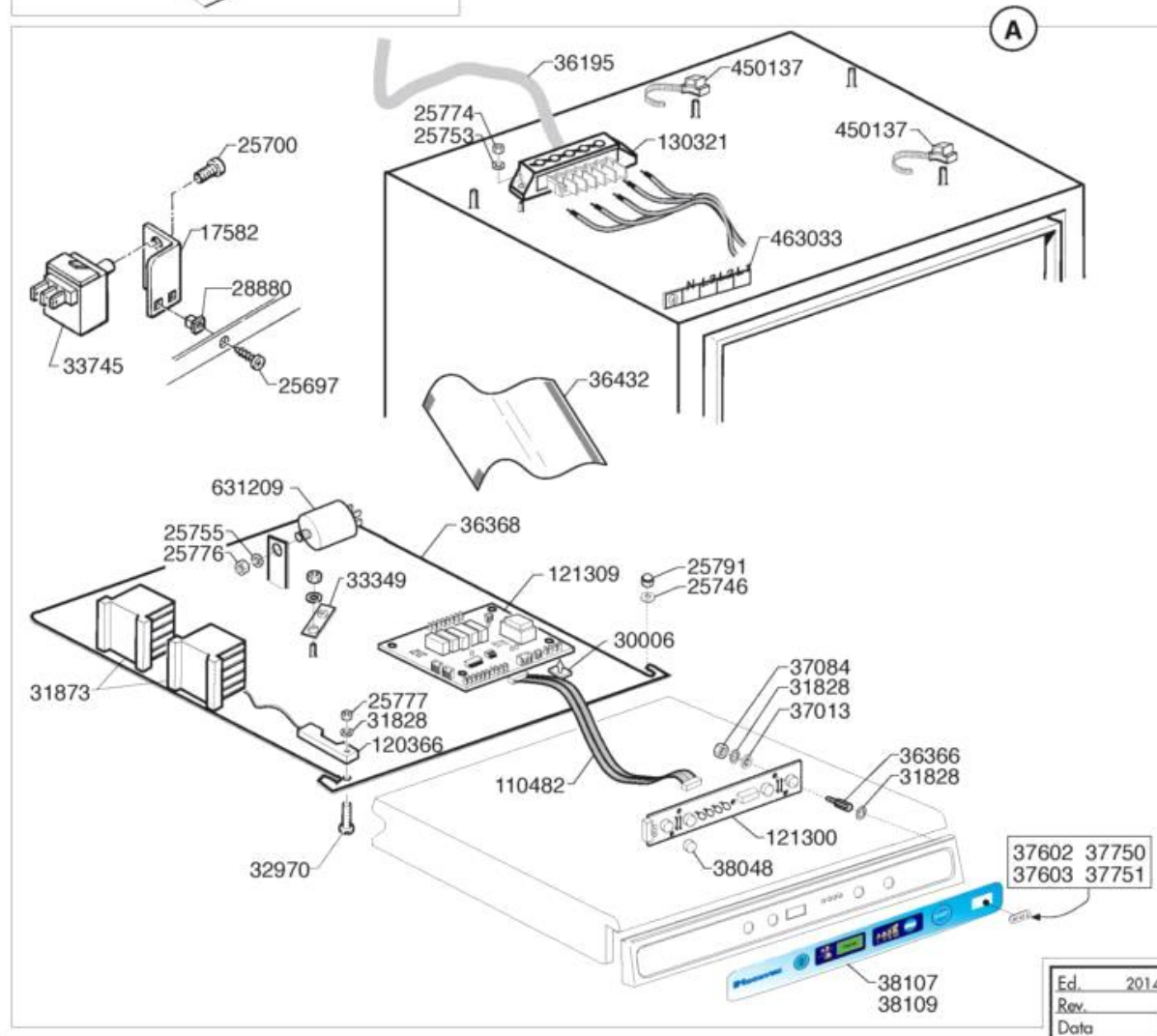
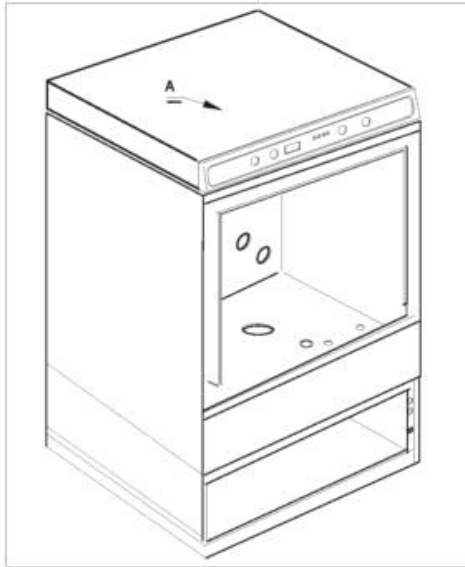
Codice	Descrizione	Prezzo (EUR)
160704	Tapp.neri Con Guar.1/2" gakt20	
180108	Dado Da 1/2" Gas	
190685	BUSS.INN.MOLLA LEV.PORTA ST/BC	
190687	BUSSOLA GUIDA MOLLA FERMO PORT	
25209	Piedino Base Esagonale H=30	
25239	Guarn. Or Pb 701 3112 X Trapp.	
25266	Guarnizione Piatta 18 X 10 X 2	
25693	Vite Autofil. Ts 4,2x13 Inox	
25697	Vite Autof.t/tcroce 3,9x13 Zig	
25702	Vite Tc Con Zigrinatura 4x14	
25743	Rondella Piana Diam. 4	
25744	Rondella Piana Diam.5	
25746	Rondella Piana Diam.6/18	
25752	Rondella Dentel.diam.4 D.e.	
25773	Dado 4 Ma Inox 18/8	
25791	Dado Autobloccante 5 Ma Basso	
25831	Piastrina X Viti Autof.lati 7p	
26761	Dado Cieco 5 Ma	
26966	Tappo Chiusura Foro 10 Det.	
27155	Dado In Plastica 10 M	
28880	Madrevite	
29670	Guarnizione Or 2050 - Ms 14	
30194	Dado Autobloccante 4 Ma	
30209	VITE TE 4 X 10	
322776	GUIDA PORTACEST. DX C 43/46 E	
322777	Guida Portacest. Sx C 43/46 E	
32311	Sonda Curvata A 60°	
324170	PIASTRA LEVERAGGIO MOLLA ST/BC	
32821	Rondella Piana Diam.5,5/15	
33749	Fissacavo Pa 277	
33803	Rondella Grower Diam.4	
33835	Tappo Adattatore X Sonda	
33836	Rondella Blocc. Tappo Sonda	
34520	Guarniz. Sonda Liv./trap. Aria	
35031	Vite Ts M 4 X 12 Croce	
36283	GUARNIZIONE AUTOADESIVA 20X10	
36920	Vite Te FI M 5 X 10 A2 Zig.	
37364	PORTA CPL ST 48E STAMPATA	
37373	CARROZZERIA CPL ST/AP 48 E	
37374	PANNELLO LATER. DX ST 43/48 E	
37375	PANNELLO LATER. SX ST 43/48 E	
37376	PANNELLO SUP.COMAN. ST/AP 48 E	
37378	PANNELLO FRONTALE ST 48 E	
37379	PANNELLO POSTERIORE ST 48 E	
37380	ASTINA TIRANTE MOLLA ST	

Codice	Descrizione	Prezzo (EUR)
37381	BUSSOLA x RULLO 37382	
37382	RULLO x SCORRIMENTO FUNE	
37438	PROTEZ. INFERIORE ST/AP 48E	
37441	FUNE D'ACCIAIO D.1,5 X 275	
37445	GOMMINO x CERNIERA PORTA DX	
37446	GOMMINO x CERNIERA PORTA SX	
37587	VITE TE M 5 X 8 INOX	
37588	QUADROTTO AD.POL.ES.150x125x10	
37675	MOLLA BILANC.PORTA+PIASTRINE	
37731	RESIST. ADES. ETCHED FOIL 225W	
37783	PATTINO SX GUIDA LEVA PORT. ST	
37784	PATTINO DX GUIDA LEVA PORT. ST	
38017	GUARNIZIONE x PORTA ST48E	
38089	PIASTRINA AGG.MOLLA AP-ST43/48E	
38112	SUPPORTO TARGA COM. AP 48E '09	
450250	MOLLA LEVERAGGIO PORTA ST/BC	
450821	FASTENERS LSNU 2569"5MA"	



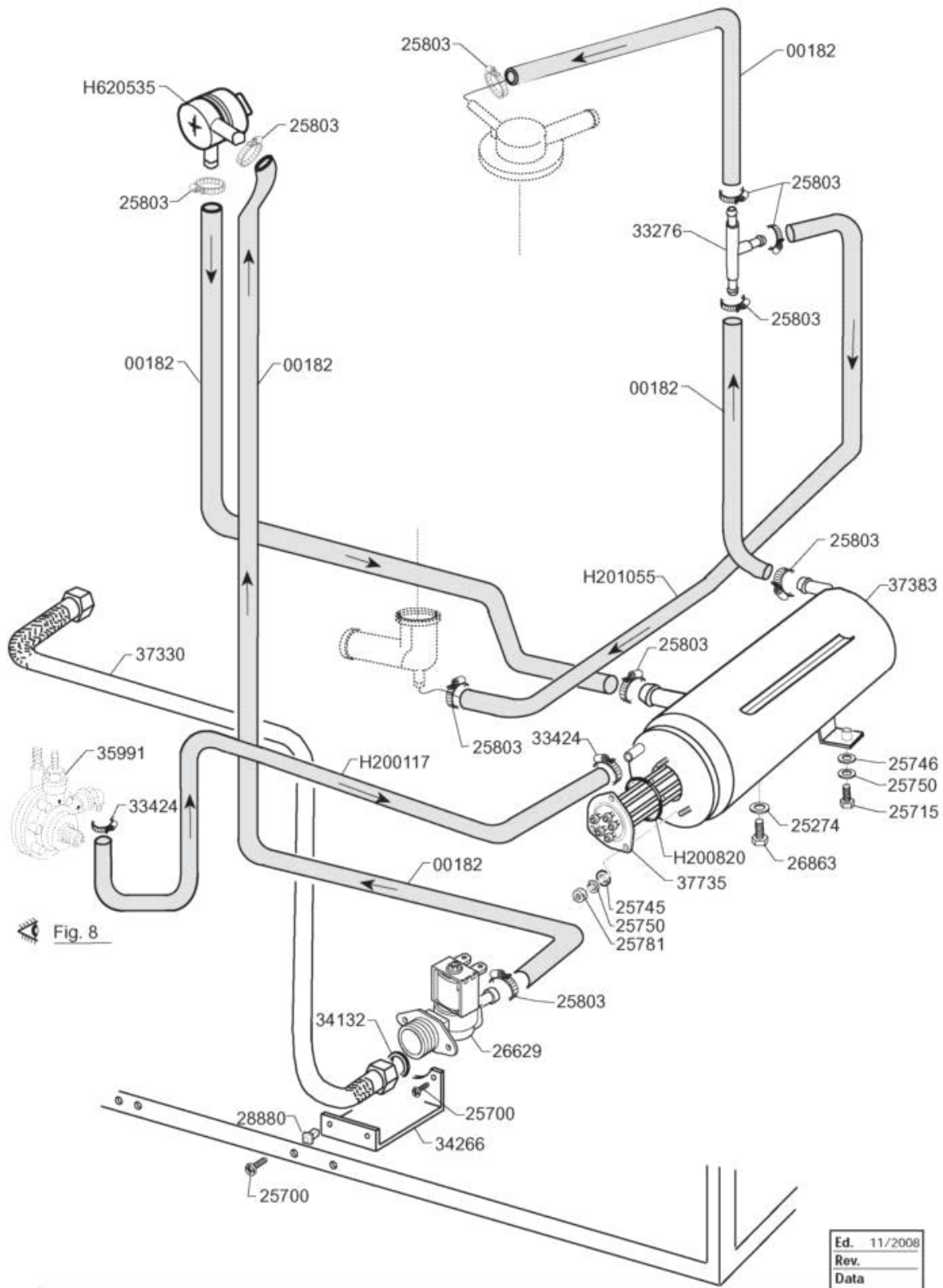
Codice	Descrizione	Prezzo (EUR)
160704	Tapp.neri Con Guar.1/2" gakt20	
161406	GOMMINO x CERNIERA PORTA DX	
161407	GOMMINO x CERNIERA PORTA SX	
180108	Dado Da 1/2" Gas	
180655	PATTINO SX GUIDA LEVA P.ST/LFD	
190685	BUSS.INN.MOLLA LEV.PORTA ST/BC	
190687	BUSSOLA GUIDA MOLLA FERMO PORT	
200969	GUARNIZ.xPORTA ST48E/BC(38017)	
200970	QUADROTTO AD.POL.ES.150x125x10	
25209	Piedino Base Esagonale H=30	
25239	Guarn. Or Pb 701 3112 X Trapp.	
25266	Guarnizione Piatta 18 X 10 X 2	
25693	Vite Autofil. Ts 4,2x13 Inox	
25697	Vite Autof.t/tcroce 3,9x13 Zig	
25702	Vite Tc Con Zigrinatura 4x14	
25743	Rondella Piana Diam. 4	
25744	Rondella Piana Diam.5	
25746	Rondella Piana Diam.6/18	
25752	Rondella Dentel.diam.4 D.e.	
25773	Dado 4 Ma Inox 18/8	
25791	Dado Autobloccante 5 Ma Basso	
25831	Piastrina X Viti Autof.lati 7p	
26761	Dado Cieco 5 Ma	
26966	Tappo Chiusura Foro 10 Det.	
27155	Dado In Plastica 10 M	
28880	Madrevite	
29670	Guarnizione Or 2050 - Ms 14	
30194	Dado Autobloccante 4 Ma	
30209	VITE TE 4 X 10	
322776	GUIDA PORTACEST. DX C 43/46 E	
322777	Guida Portacest. Sx C 43/46 E	
32311	Sonda Curvata A 60°	
324170	PIASTRA LEVERAGGIO MOLLA ST/BC	
32821	Rondella Piana Diam.5,5/15	
330242	ASTINA TIRANTE MOLLA LFD/BC	
332148	BUSSOLA PER RULLO 440517	
33749	Fissacavo Pa 277	
33803	Rondella Grower Diam.4	
33835	Tappo Adattatore X Sonda	
33836	Rondella Blocc. Tappo Sonda	
342573	CARROZZERIA ST/AP48-BC3	
344012	PIASTRINA AGG.MOLLA BC	
34520	Guarniz. Sonda Liv./trap. Aria	
35031	Vite Ts M 4 X 12 Croce	
351460	PANN.LATER. SX ST-AP43-48E/BC3	

Codice	Descrizione	Prezzo (EUR)
351461	PANN.LATER. DX ST-AP43-48E/BC3	
352200	PANNELLO POST. ST/AP48E-BC3E	
36283	GUARNIZIONE AUTOADESIVA 20X10	
36920	Vite Te FI M 5 X 10 A2 Zig.	
37364	PORTA CPL ST 48E STAMPATA	
37376	PANNELLO SUP.COMAN. ST/AP 48 E	
37378	PANNELLO FRONTALE ST 48 E	
37587	VITE TE M 5 X 8 INOX	
37731	RESIST. ADES. ETCHED FOIL 225W	
37784	PATTINO DX GUIDA LEVA PORT. ST	
38302	SUPPORTO TARGA COMANDI AP 48E	
390307	FUNE D'ACCIAIO D.1,5 X 275	
391600	PANNELLO DI FONDO BC2/3-STAP48	
440517	RULLO X SCORRIMENTO FUNE LFD	
450250	MOLLA LEVERAGGIO PORTA ST/BC	
450290	MOLLA BIL.PORTA+PIAS.LFD/BC/ST	
450821	FASTENERS LSNU 2569"5MA"	



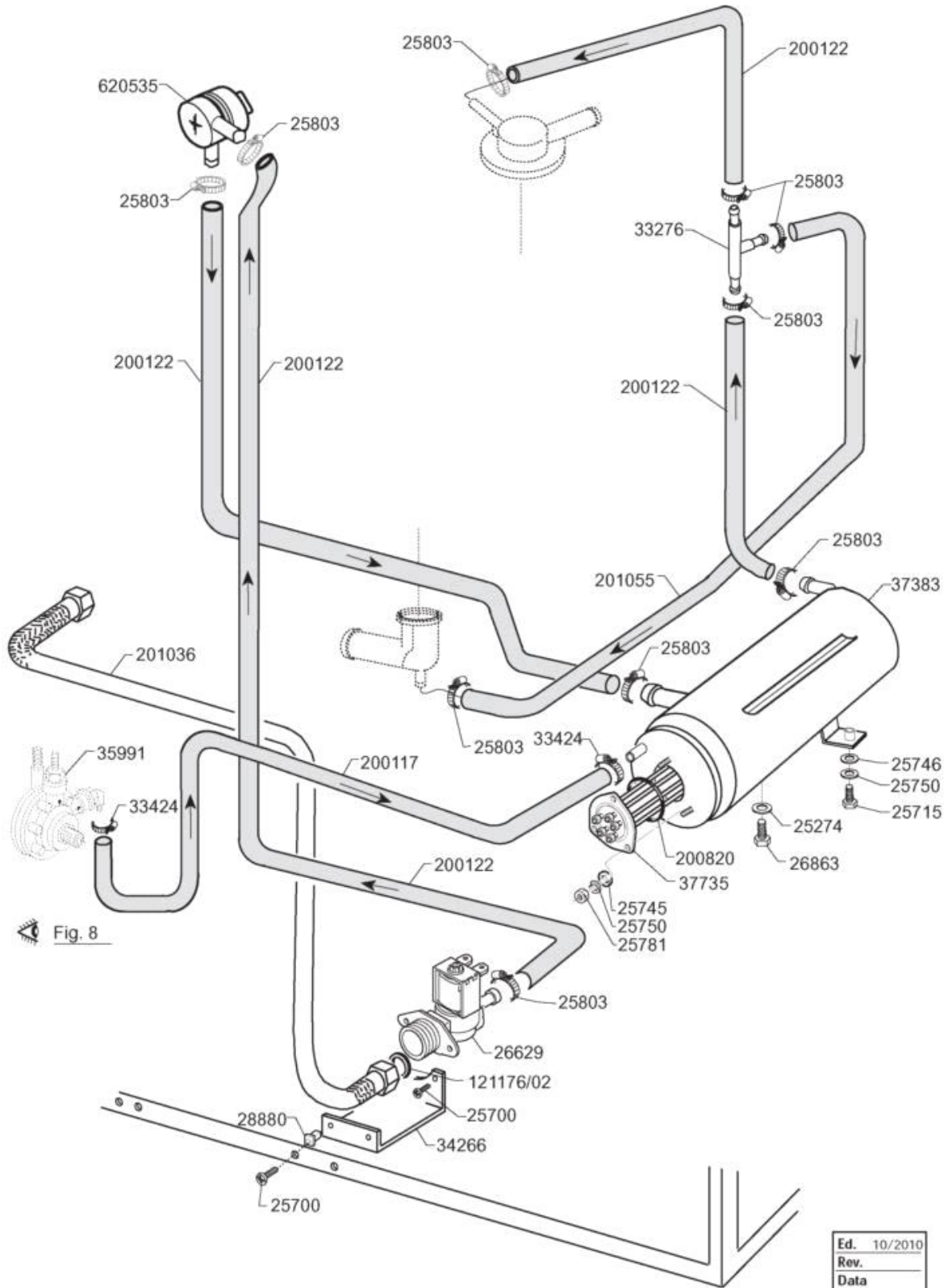
Pannello Elettrico AP43/48E-FW35/40E

Codice	Descrizione	Prezzo (EUR)
110482	Cavo Collegamento 1200 Mm.	
120366	SENSORE MAGNETICO E 510	
121300	PULSANTIERA COMANDI HAC ORIZZ.	
121309	SCHEDA EL.HAC swstob APE/BC HR	
130321	MORSETTIERA 6 POLI FV 122	
17582	Squadretta Termostato 43/60	
25697	Vite Autof.t/tcroce 3,9x13 Zig	
25700	Vite Tc 4 X 8 Con Zigrinatura	
25746	Rondella Piana Diam.6/18	
25753	Rondella Dentel.diam.5 D.e.	
25755	RONDELLA DENTELL.DIAM. 8	
25774	Dadi 5 Ma	
25776	Dado 8 Ma Inox 18/8	
25777	Dado 3 Ma	
25791	Dado Autobloccante 5 Ma Basso	
28880	Madrevite	
30006	Distanziale X Supp.circ.stamp.	
31828	Rondella Dentel.e. Diam.3	
31873	Teleruttore 220-240v- B6-30-10	
32970	Vite Ts 3 X 20 Croce	
33349	TARGHETTA INDICAZIONE TERRA	
33745	Termost.sic. 110° Riarmo Man.	
36195	CAVO PENT.GOMMA 5Gx1,5 H07RN-F	
36366	Distanz.xinterr.tast. Snap H10	
36368	SUPPORTO IMPIANTO ELETT. C E	
36432	Protez.isolante Pvc 150x270	
37013	Rondella Piana M3 Nwe34815-m3	
37084	Dado Nylon M3 Nne34814m3	
37602	TARGHETTA RES.ADES. AP43E	
37603	TARGHETTA RES.ADES. AP48E	
37750	TARGHETTA RES.ADES. FW35E	
37751	TARGHETTA RES.ADES. FW40E	
38048	COPRITASTO X TASTIERA ORIZZONTALE	
38107	TARGA COMANDI AP 43/48/53E '09	
38109	TARGA COMANDI FW 35/40/45E '09	
450137	Attacco A Collare C/base 31900	
463033	TARGHETTA INDIC. LINEA TRIFASE	
631209	FILTRO ANTI.411.13.5001(31324)	

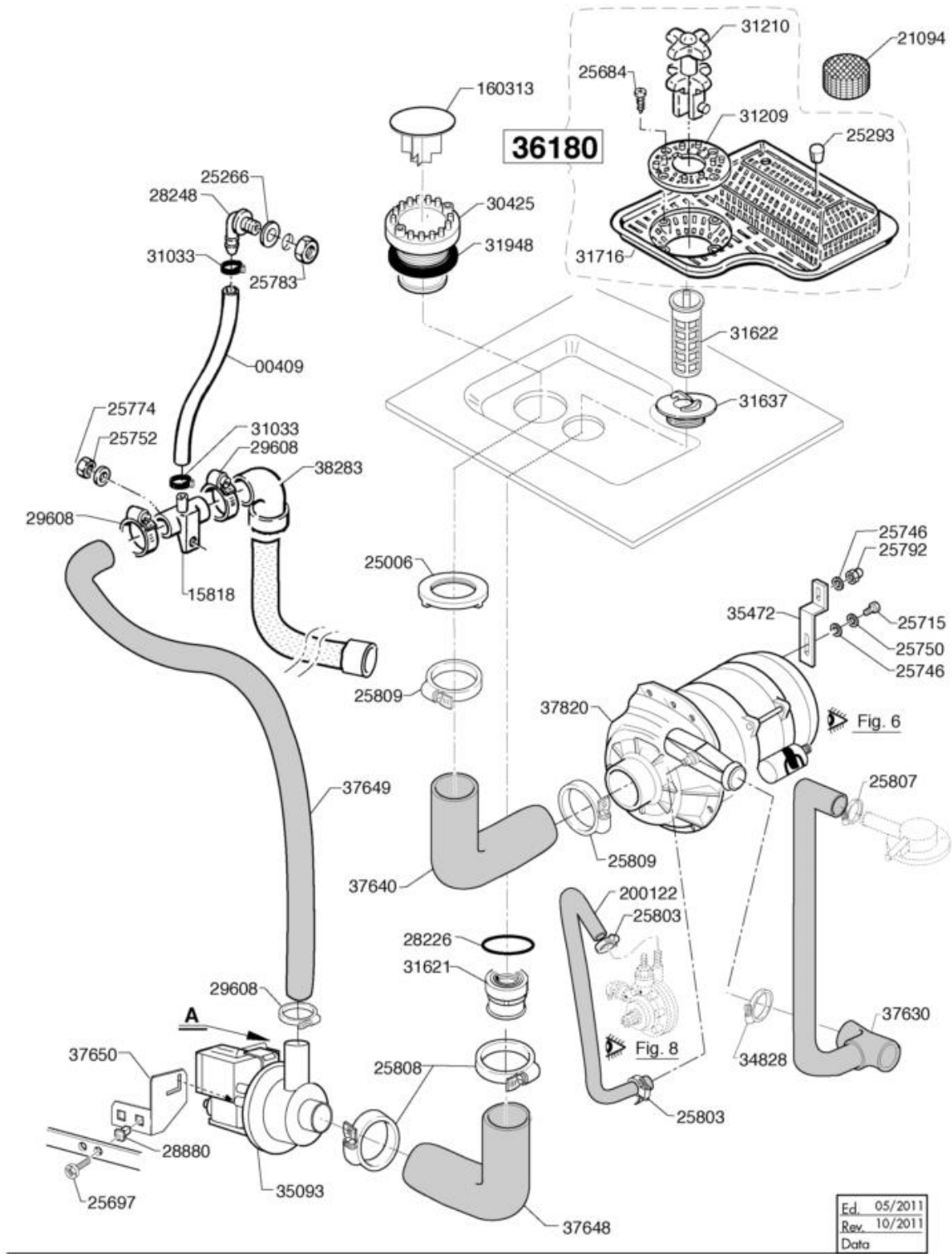


Gruppo Risciacquo AP43/48E-FW35/40E

Codice	Descrizione	Prezzo (EUR)
00182	Tubo Gomma 11x19 Caser/15"blu"	
200117	Tubo Gomma 8x15 Calorform/10	
200820	Guarnizione Or 6187 5.34x47i	
201055	TUBO ALIM.RISC.INFERIORE	
25274	Guarnizione Piatta 12 X 6 X 2	
25700	Vite Tc 4 X 8 Con Zigrinatura	
25715	Vite Te M 6 X 16 Inox	
25745	Rondella Piana Diam.6	
25746	Rondella Piana Diam.6/18	
25750	Rondella Spaccata Diam. 6	
25781	Dado 6 Ma F/z	
25803	Fascetta Stringitubo 13-20 Aba	
26629	Elettrovalvola Sing.3/4" T/n	
26863	Vite Te 6 X 8 Inox	
28880	Madrevite	
33276	Connettore A T-d11,5-com180413	
33424	Fascetta Fe Zn 11-17 H=9	
34132	Regolatore Qta' 8 Lt.	
34266	SQUADRETTA ELETTROVAL. CORTA	
35991	Dosatore Brill.giallo C43/46e	
37330	Tubo Carico 10bar-70° -3/4"g	
37383	BOILER ST 43/48E CPL	
37735	RESIST.FL.47 -5000W 230-400V/3	
620535	VALVOLA ANTIVUOTO "B-F-C"	



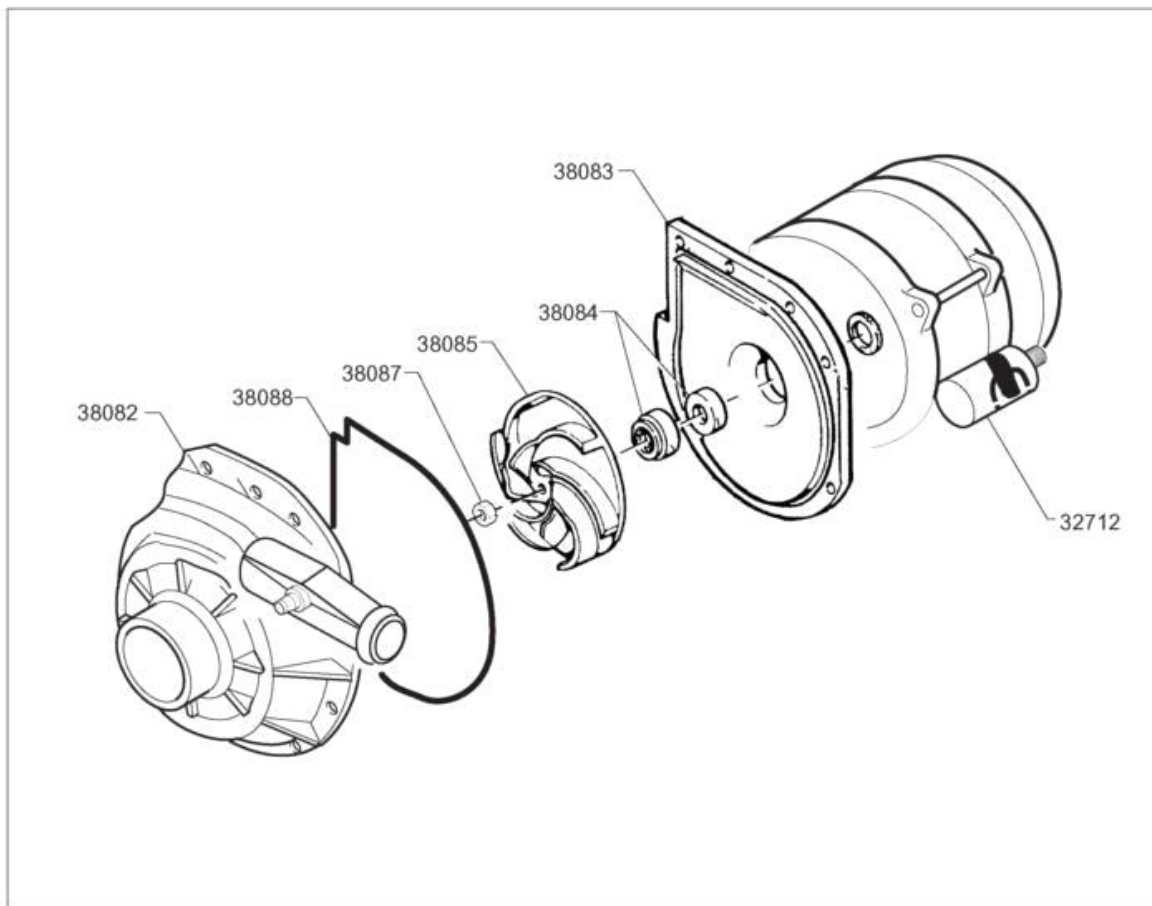
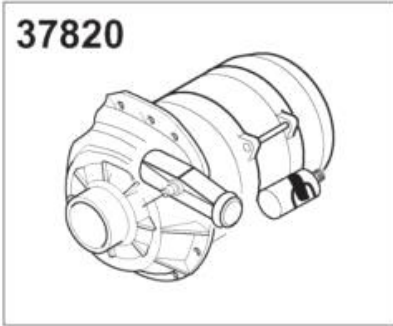
Codice	Descrizione	Prezzo (EUR)
121176/02	REGOLAT.PORTATA 8 l/min. NERO	
200117	Tubo Gomma 8x15 Calorform/10	
200122	TUBO GOMMA 11X19 CASER/15 BLU	
200820	Guarnizione Or 6187 5.34x47i	
201036	TUBO CARICO CURVO TR.NYLON MT2	
201055	TUBO ALIM.RISC.INFERIORE	
25274	Guarnizione Piatta 12 X 6 X 2	
25700	Vite Tc 4 X 8 Con Zigrinatura	
25715	Vite Te M 6 X 16 Inox	
25745	Rondella Piana Diam.6	
25746	Rondella Piana Diam.6/18	
25750	Rondella Spaccata Diam. 6	
25781	Dado 6 Ma F/z	
25803	Fascetta Stringitubo 13-20 Aba	
26629	Elettrovalvola Sing.3/4" T/n	
26863	Vite Te 6 X 8 Inox	
28880	Madrevite	
33276	Connettore A T-d11,5-com180413	
33424	Fascetta Fe Zn 11-17 H=9	
34266	SQUADRETTA ELETTROVAL. CORTA	
35991	Dosatore Brill.giallo C43/46e	
37383	BOILER ST 43/48E CPL	
37735	RESIST.FL.47 -5000W 230-400V/3	
620535	VALVOLA ANTIVUOTO "B-F-C"	



Vasca AP43/48E-FW35/40E

Codice	Descrizione	Prezzo (EUR)
00409	Tubetto Tondo 6x9 Trasparente	
15818	Valvola X Scarico Con Sfiato	
160313	ROMPIGORGO ASP.POMPA BC	
200122	TUBO GOMMA 11X19 CASER/15 BLU	
21094	Filtro Aspiraz.microrete	
25006	Ghiera Piletta Asp. P.	
25266	Guarnizione Piatta 18 X 10 X 2	
25293	Tappino In Gomma Diam. 10	
25684	Vite Autofil. Tc 2,9x9,5 Inox	
25697	Vite Autof.t/tcroce 3,9x13 Zig	
25715	Vite Te M 6 X 16 Inox	
25746	Rondella Piana Diam.6/18	
25750	Rondella Spaccata Diam. 6	
25752	Rondella Dentel.diam.4 D.e.	
25774	Dadi 5 Ma	
25783	Dado 10 Ma	
25792	Dado Autobloccante 6 Ma Basso	
25803	Fascetta Stringitubo 13-20 Aba	
25807	Fascetta Stringitubo 26-38 Aba	
25808	Fascette Stringitubo 27-51clam	
25809	Fascetta Stringitubo 40-64clam	
28226	Guarniz.or 3181 X Pipa Scarico	
28248	Gomito A Pipa T/n	
28880	Madrevite	
29608	Fascetta Stringitubo 17-32clam	
30425	Piletta Aspirazione	
31033	FASCETTA IN PLASTICA A SCATTO	
31209	Disco Grigliato Filtro Vasca	
31210	Manetta Di Tenuta Filtro Vasca	
31621	Raccordo Pompetta Scarico	
31622	Filtro Pompetta Scar.	
31637	Ghiera Con Gancio S/za Croce	
31716	Filtro Vasca Aps S/sottofiltro	
31948	Guarnizione Or	
34828	FASCETTA NR5 38-50 BANDA 9MM	
35093	Pompa Scar.hanning Dps 25 50hz	
35472	SQUADRETTA POMPA STS48 rib.	
36180	Filtro Vasca Prem. Aps X Ricam	
37630	TUBO ALIMENT.LAV.3VIE AP43/48E	
37640	MANICOTTO ASPIRAZIONE AP43/48	
37648	TUBO ASP.POMPA SCAR. AP 43/48E	
37649	TUBO MANDATA POMPA SC.AP43/48E	
37650	SQUADRETTA POMPA SC. AP 43/48E	
37820	ELETTROP.ASH170 SX 230V150Hz	
38283	TUBO DI SCARICO DIAM.18,5X2000	

37820

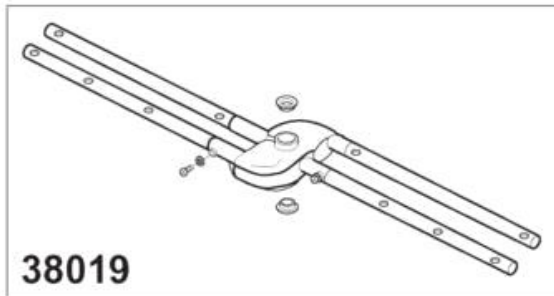
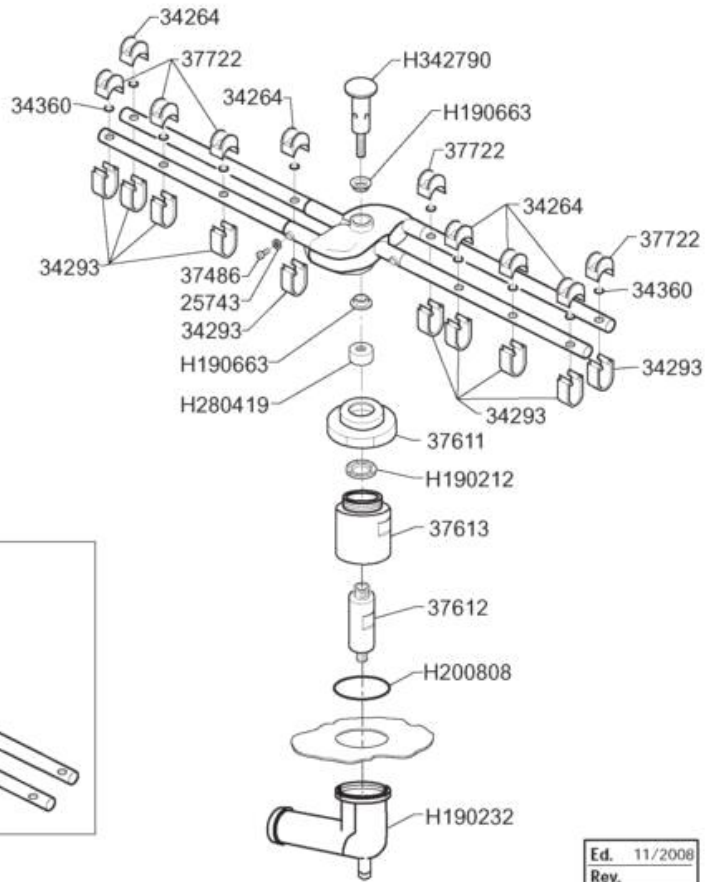
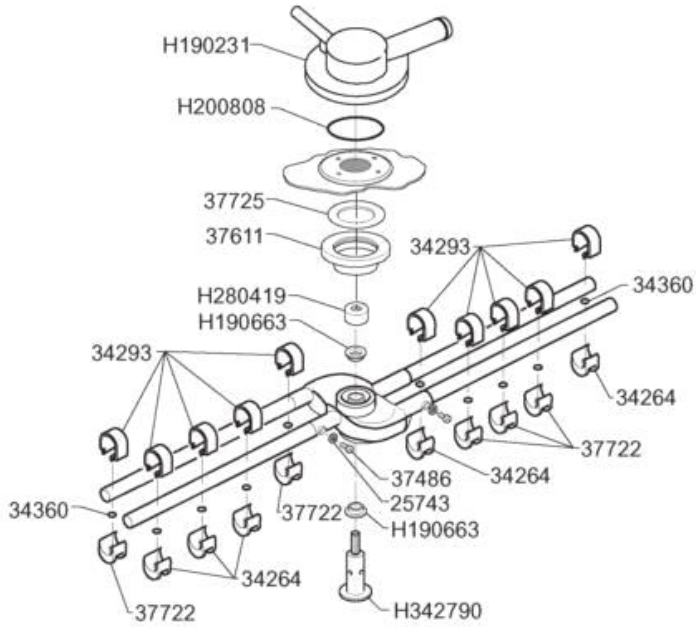


Ed.	11/2008
Rev.	
Data	

Pompa Lavaggio AP43/48E-FW35/40E

Codice	Descrizione	Prezzo (EUR)
32712	Condensatore Uf 6,3-450 V Cpl.	
37820	ELETTROP.ASH170 SX 230V150Hz	
38082	CHIOCC. POMPA ASH170-175-180	
38083	FLANGIA POMPA ASH170-175-180	
38084	TENUTA MECC.POM.ASH170-175-180	
38085	GIRANTE POMPA ASH170 DIAM.82	
38087	DADO BLOCC.GIRANTE POMPA ASH	
38088	GUARNIZIONE OR.POMPA ASH	

Mulinello Lavaggio/Risciacquo AP43/48E-
FW35/40E

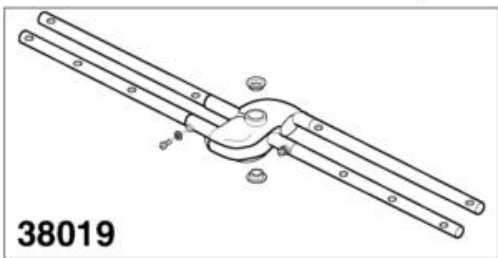
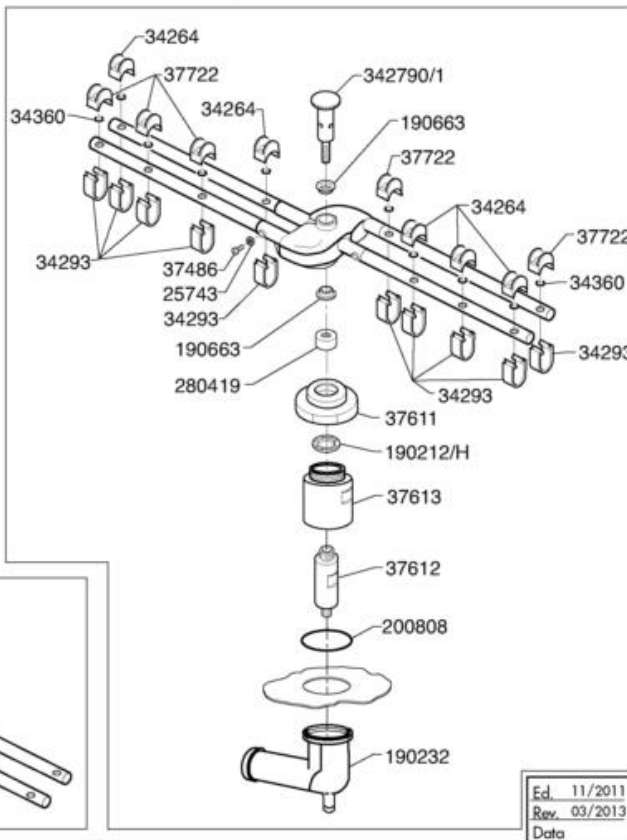
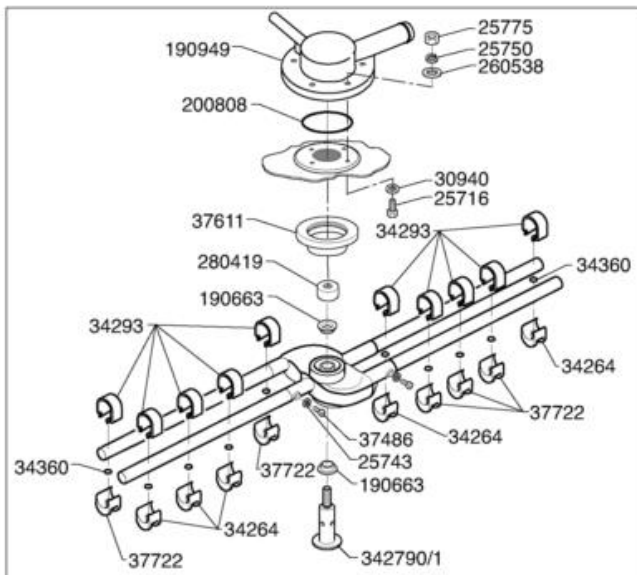


Ed.	11/2008
Rev.	
Data	

**Mulinello Lavaggio/Risciacquo AP43/48E-
FW35/40E**

Codice	Descrizione	Prezzo (EUR)
190212	ANELLO CENTRAGGIO PIPE AP/E	
190231	PIPA SUPERIORE AP/E	
190232	PIPA INFERIORE AP/E	
190663	Bussola Mul.ris.aps Hfm-121407	
200808	GUARNIZ. OR 3,53x50,80x57,86	
25743	Rondella Piana Diam. 4	
280419	GHIERA x ALBERINO RISC. AP/E	
34264	Getto Risciacquo A Clip	
342790	ALBERINO RISCACQUO AP/E	
34293	Molletta Bloccaggio Getto	
34360	Guarnizione Or 7 X 1 Nbr 70	
37486	VITE TCC 4 x 6 INOX A2 UNI6107	
37611	COLONNINA SUPER./INFER.AP E	
37612	PROLUNGA ALBER.MULIN.INFERIORE	
37613	PROLUNGA COLONNINA LAV. INFER.	
37722	GETTO LAVAGGIO GRIGIO A CLIP	
37725	DISCO CHIUS.FORI CARROZZ. AP/E	
38019	MULINELLO LAVAG./RISC.AP43/48E	

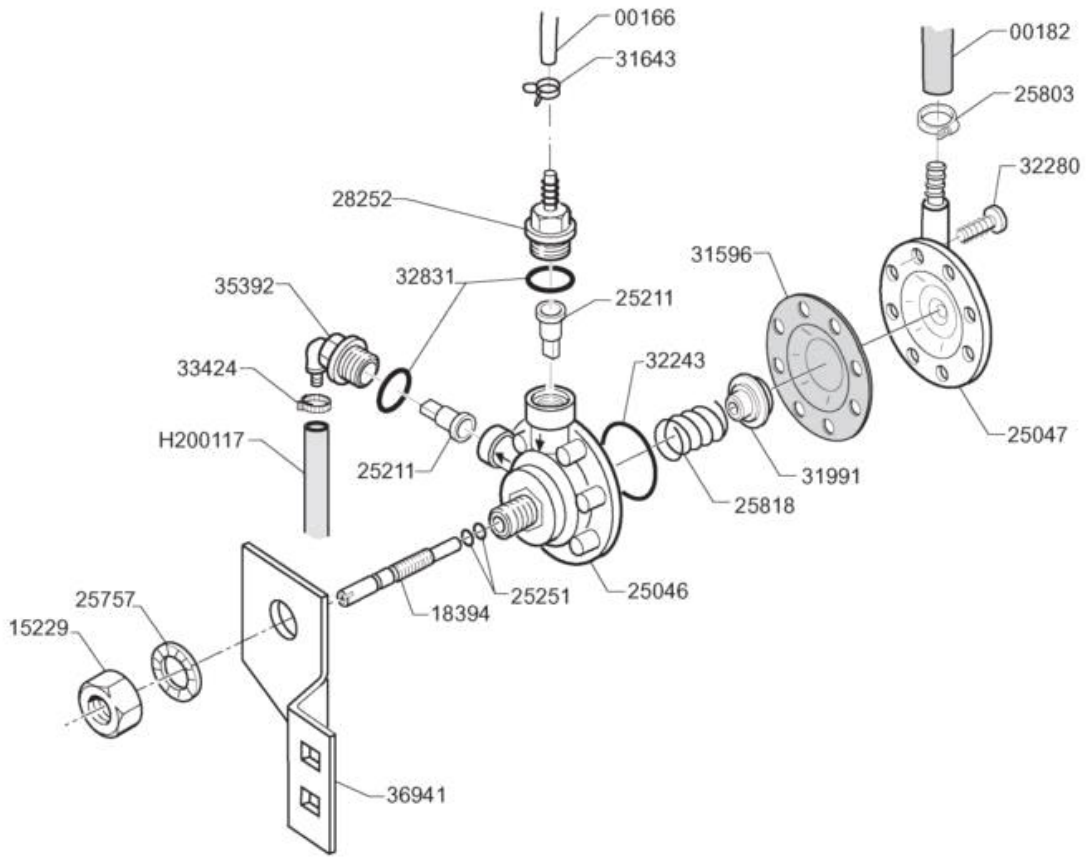
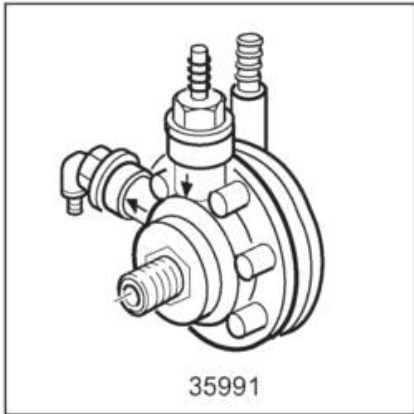
Mulinello Lavaggio/Risciacquo AP43/48E- FW35/40E



Ed.	11/2011
Rev.	03/2013
Data	

**Mulinello Lavaggio/Risciacquo AP43/48E-
FW35/40E**

Codice	Descrizione	Prezzo (EUR)
190212/H	ANELLO CENTRAGGIO PIPE FC06	
190232	PIPA INFERIORE AP/E	
190663	Bussola Mul.ris.aps Hfm-121407	
190949	PIPA SUPERIORE AP/E	
200808	GUARNIZ. OR 3,53x50,80x57,86	
25716	Vite Te M 6 X 20 Inox	
25743	Rondella Piana Diam. 4	
25750	Rondella Spaccata Diam. 6	
25775	Dado 6 Ma	
260538	RONDELLA STAMP.18X6X1,5 INOX9	
280419	GHIERA x ALBERINO RISC. AP/E	
30940	Rondella Piana Nera Diam. 6	
34264	Getto Risciacquo A Clip	
342790/1	ALBERINO RISCACQUO AP/E	
34293	Molletta Bloccaggio Getto	
34360	Guarnizione Or 7 X 1 Nbr 70	
37486	VITE TCC 4 x 6 INOX A2 UNI6107	
37611	COLONNINA SUPER./INFER.AP E	
37612	PROLUNGA ALBER.MULIN.INFERIORE	
37613	PROLUNGA COLONNINA LAV. INFER.	
37722	GETTO LAVAGGIO GRIGIO A CLIP	
38019	MULINELLO LAVAG./RISC.AP43/48E	

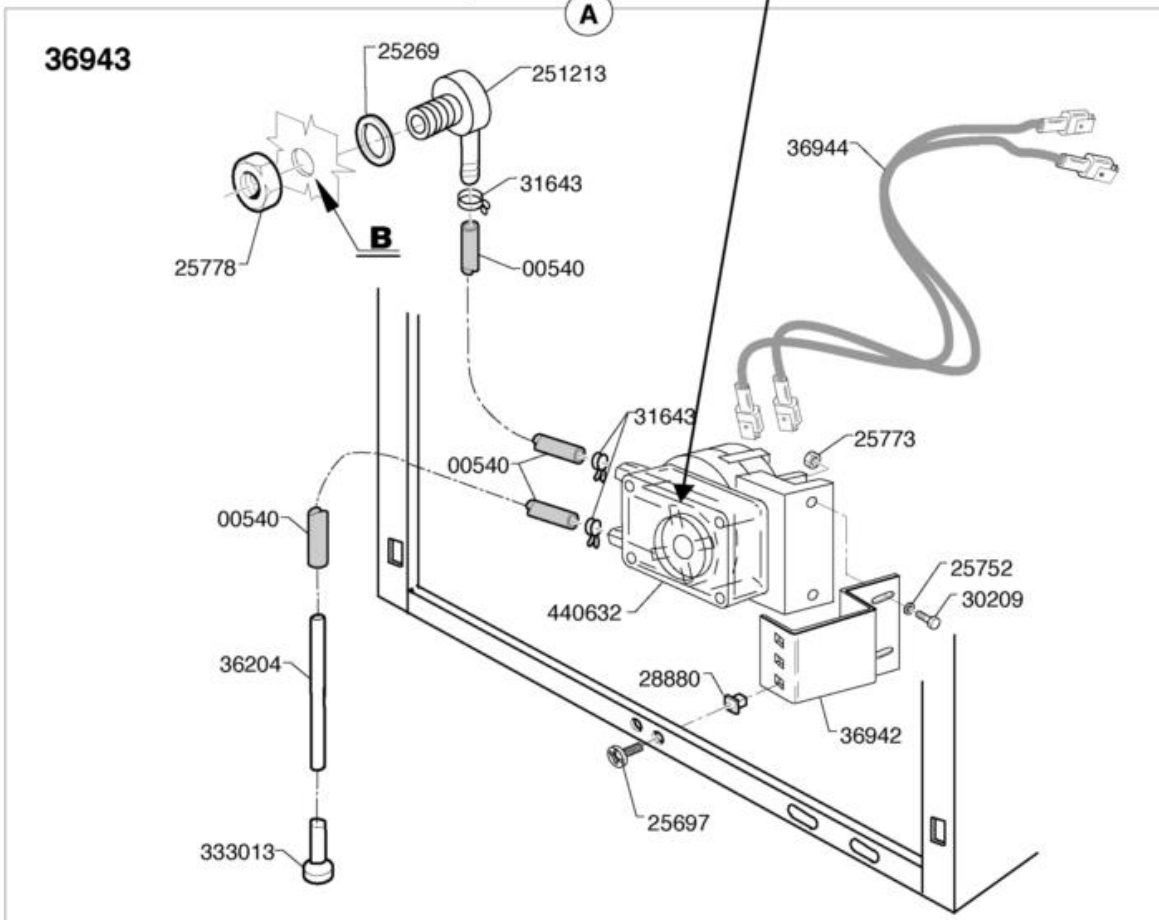
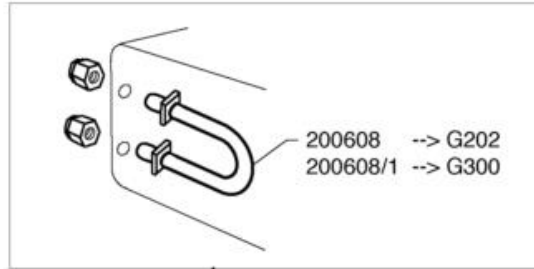
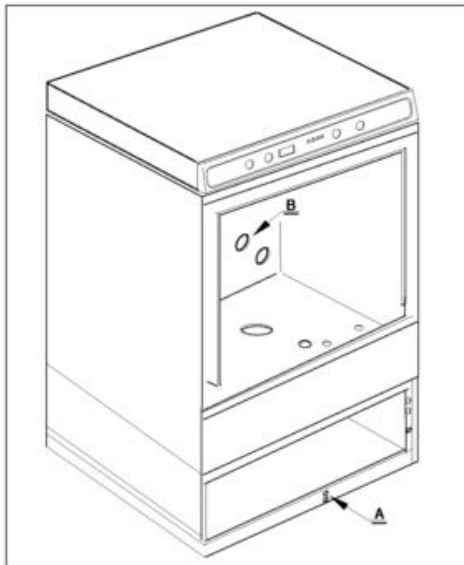


Ed.	11/2008
Rev.	
Data	

Dosatore Brillantante AP43/48E-FW35/40E

Codice	Descrizione	Prezzo (EUR)
00166	Tubetto Trasp. 4x7 In Rotolo	
00182	Tubo Gomma 11x19 Caser/15"blu"	
15229	Dado Fiss. Dosatore	
18394	Vite Regolaz.dosatore	
200117	Tubo Gomma 8x15 Calorform/10	
25046	CORPO DOSATORE SUPER.	
25047	CORPO DOSATORE INFER.	
25211	Valvolina Mand. -aspiraz.dosat.	
25251	Guarnizione Or 2012	
25757	Rondella Dentel. Diam. 12 D.e.	
25803	Fascetta Stringitubo 13-20 Aba	
25818	Molla Cilindrica (filo)	
28252	Raccordo Aspiraz.dosatore	
31596	Membrana Dosatore	
31643	Fascetta A Filo 7,3-7,8	
31991	Guida Molla Dosatore	
32243	Guarnizione Or 3156	
32280	Vite Trucc.t/tcroce 4 X 13	
32831	Guarnizione Or 2062	
33424	Fascetta Fe Zn 11-17 H=9	
35392	Raccordo Valv. A 90° Brill.h/c	
35991	Dosatore Brill.giallo C43/46e	
36941	SQUADRETTA FISS.DOS.BR.C43/46E	

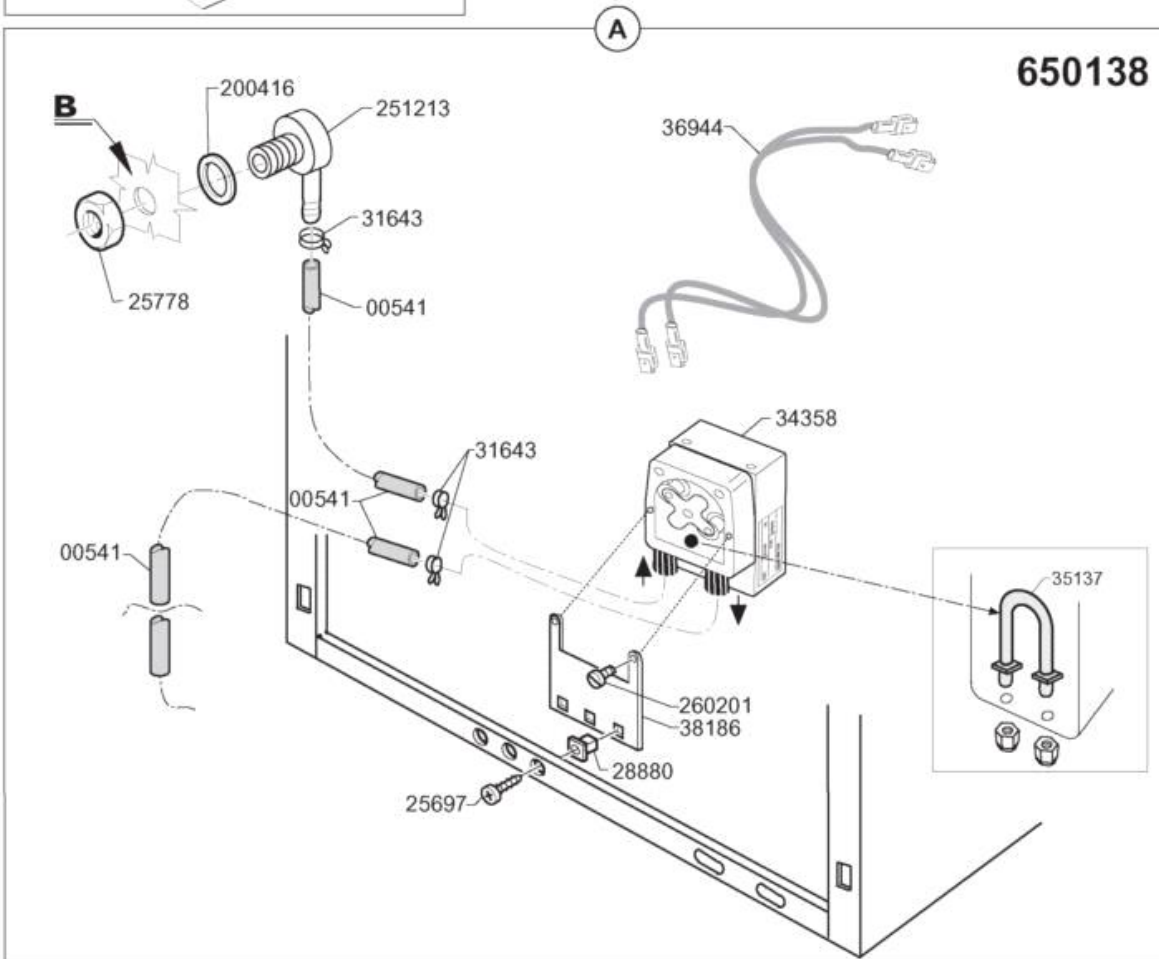
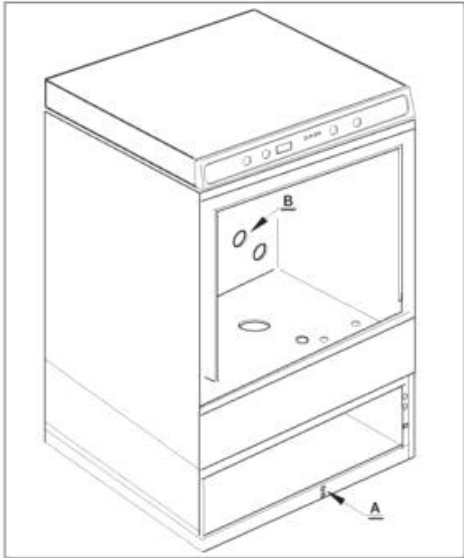
Pompa Detergente AP43/48E-FW35/40E



Ed.	06/2008
Rev.	
Data	

Pompa Detergente AP43/48E-FW35/40E

Codice	Descrizione	Prezzo (EUR)
00540	Tubetto Rosso 4x7 In Rotolo	
200608	TUBETTO COMPL.DOS.GERMAC G202	
200608/1	TUBETTO COMPL.DOS.GERMAC G300	
251213	Raccordo Pompa Detersivo	
25269	Guarnizione Piatta	
25697	Vite Autof.t/tcroce 3,9x13 Zig	
25752	Rondella Dentel.diam.4 D.e.	
25773	Dado 4 Ma Inox 18/8	
25778	Dadi 12 Ma Inox 18/8	
28880	Madrevite	
30209	VITE TE 4 X 10	
31643	Fascetta A Filo 7,3-7,8	
333013	FILTRINO DET-BRILL.PREM.H21679	
36204	Contrappeso Tubetto Det. Sing.	
36942	SQUADRETTA POMPA DET.x H440632	
36943	KIT MONT. POMPA DETERSIVO C E	
36944	FILI COLL. POMPA DETER. C E	
440632	DOSATORE DETER.ELETT.G300-230V	

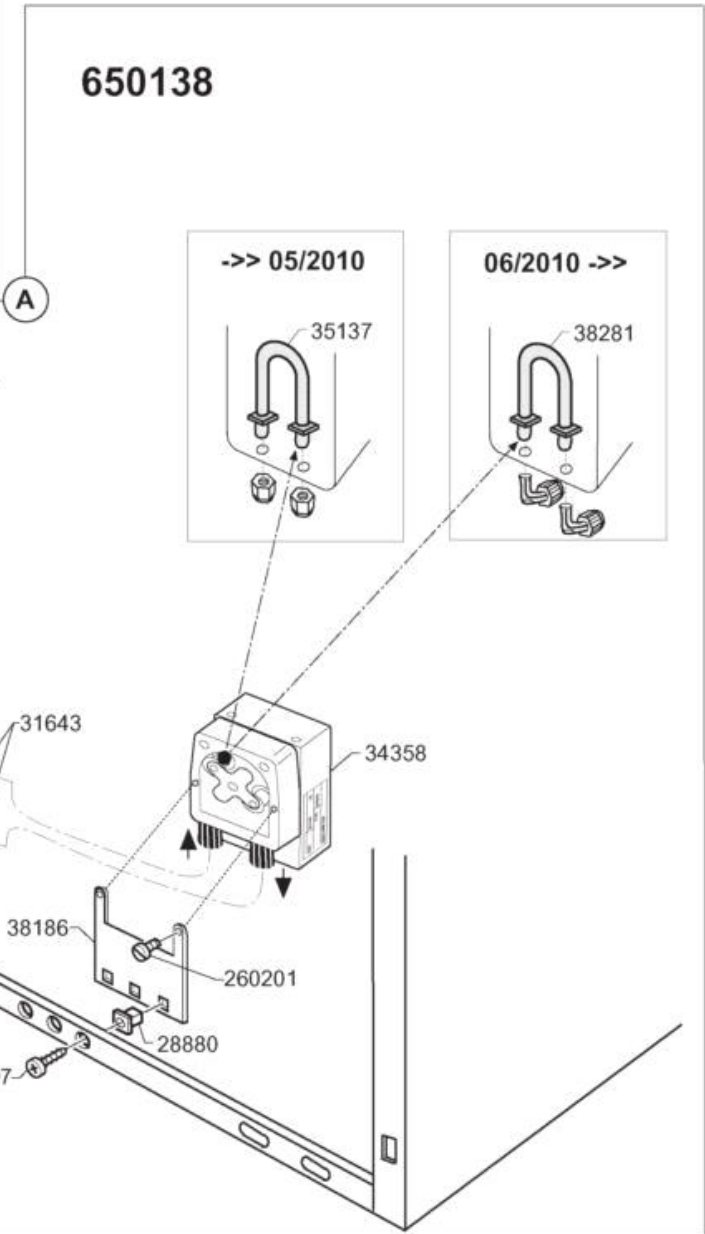
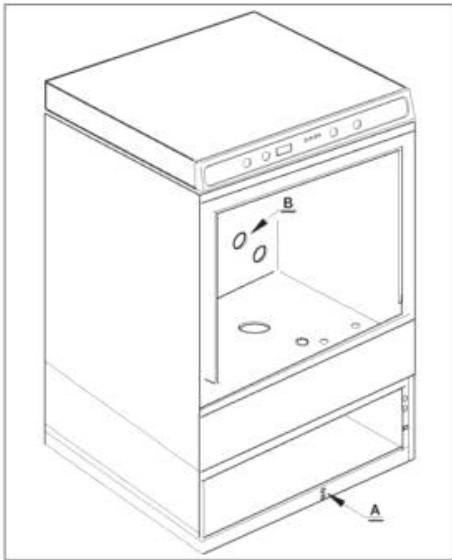


Ed.	04/2010
Rev.	
Data	

Pompa Detergente AP43/48E-FW35/40E (SEKO)

>> 04/10

Codice	Descrizione	Prezzo (EUR)
00541	Tubetto Rosso 4x6 PVC	
200416	GUARNIZ.NEOP.D.3/4"-TUBO C.V.	
251213	Raccordo Pompa Detersivo	
25697	Vite Autof.t/tcroce 3,9x13 Zig	
25778	Dadi 12 Ma Inox 18/8	
260201	VITE TCP 3X10 INOX A2 UNI6107	
28880	Madrevite	
31643	Fascetta A Filo 7,3-7,8	
34358	Pompa Peristaltica Seko Pbr 3	
35137	Tubetto Pompetta Det.seko Pg3	
36944	FILI COLL. POMPA DETER. C E	
38186	PIASTRA FISSAGG. PD SEKO 34358	
650138	KIT POMPA DETERSIVO SEKO PBR3	



Ed.	09/2010
Rev.	
Data	

Pompa Detergente AP43/48E-FW35/40E (SEKO)

->> 06/10

Codice	Descrizione	Prezzo (EUR)
00541	Tubetto Rosso 4x6 PVC	
200416	GUARNIZ.NEOP.D.3/4"-TUBO C.V.	
251213	Raccordo Pompa Detersivo	
25697	Vite Autof.t/tcroce 3,9x13 Zig	
25778	Dadi 12 Ma Inox 18/8	
260201	VITE TCP 3X10 INOX A2 UNI6107	
28880	Madrevite	
31643	Fascetta A Filo 7,3-7,8	
34358	Pompa Peristaltica Seko Pbr 3	
35137	Tubetto Pompetta Det.seko Pg3	
36944	FILI COLL. POMPA DETER. C E	
38186	PIASTRA FISSAGG. PD SEKO 34358	
38281	TUBETTO PD SEKO RACCORDO A 90°	
650138	KIT POMPA DETERSIVO SEKO PBR3	