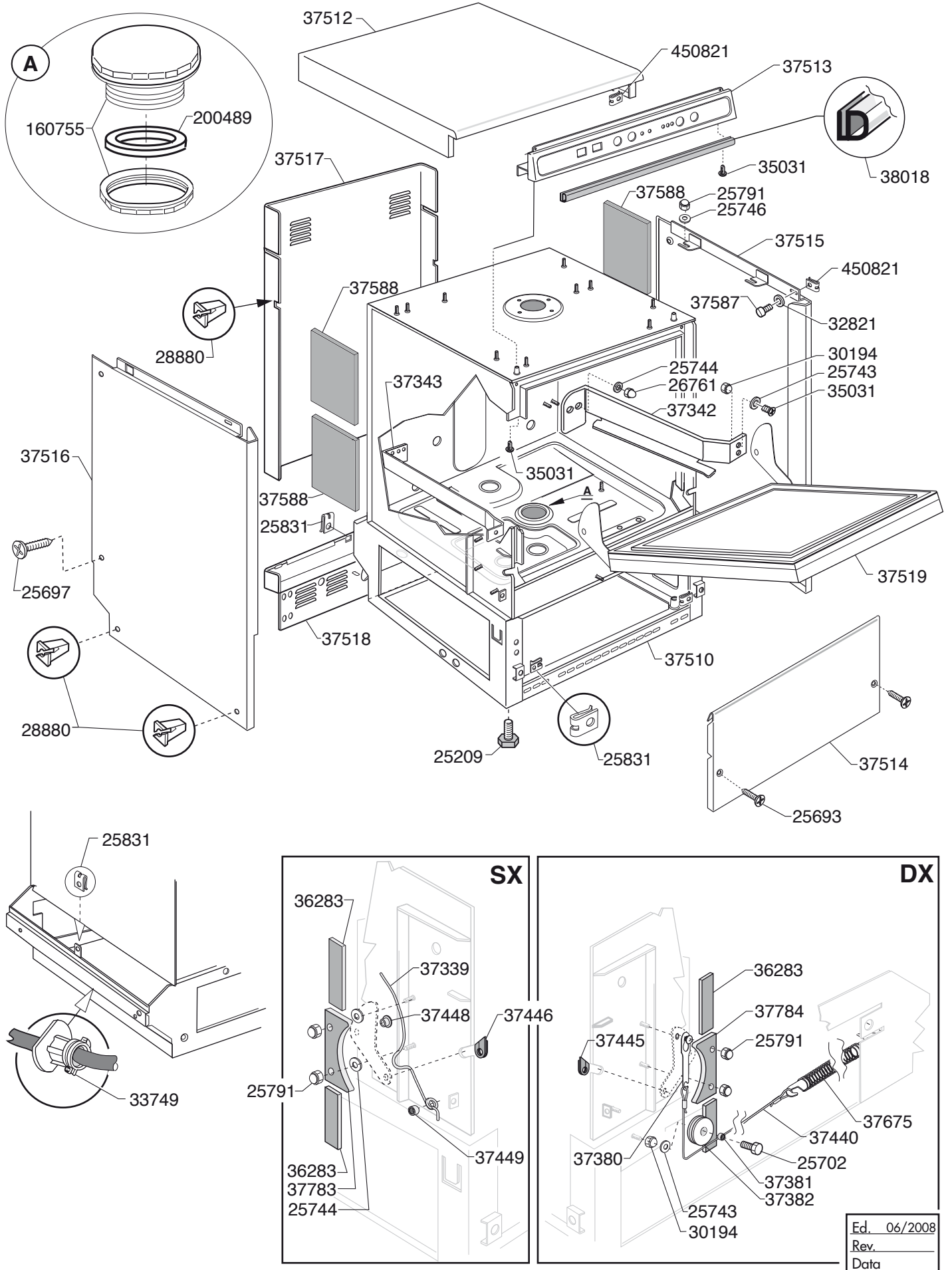
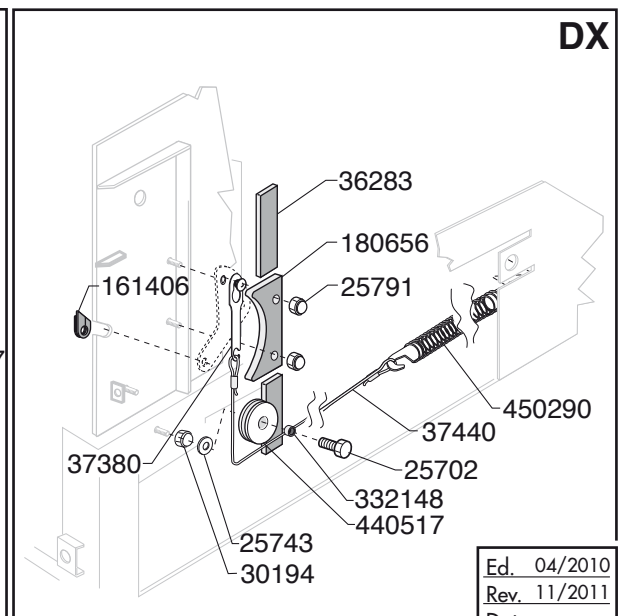
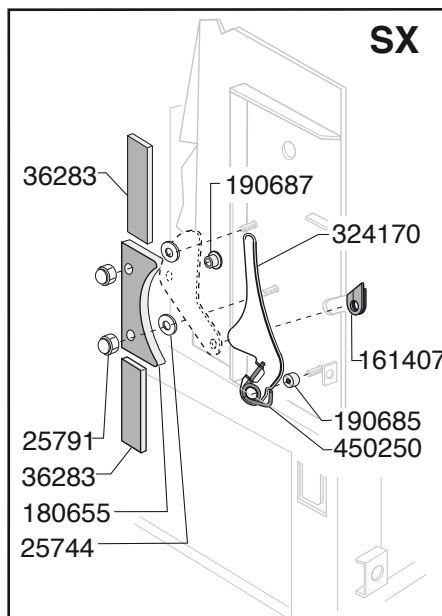
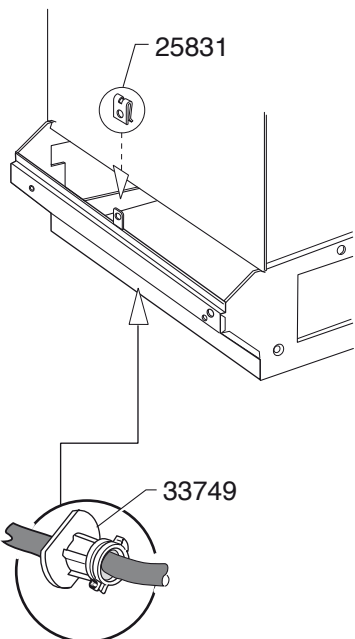
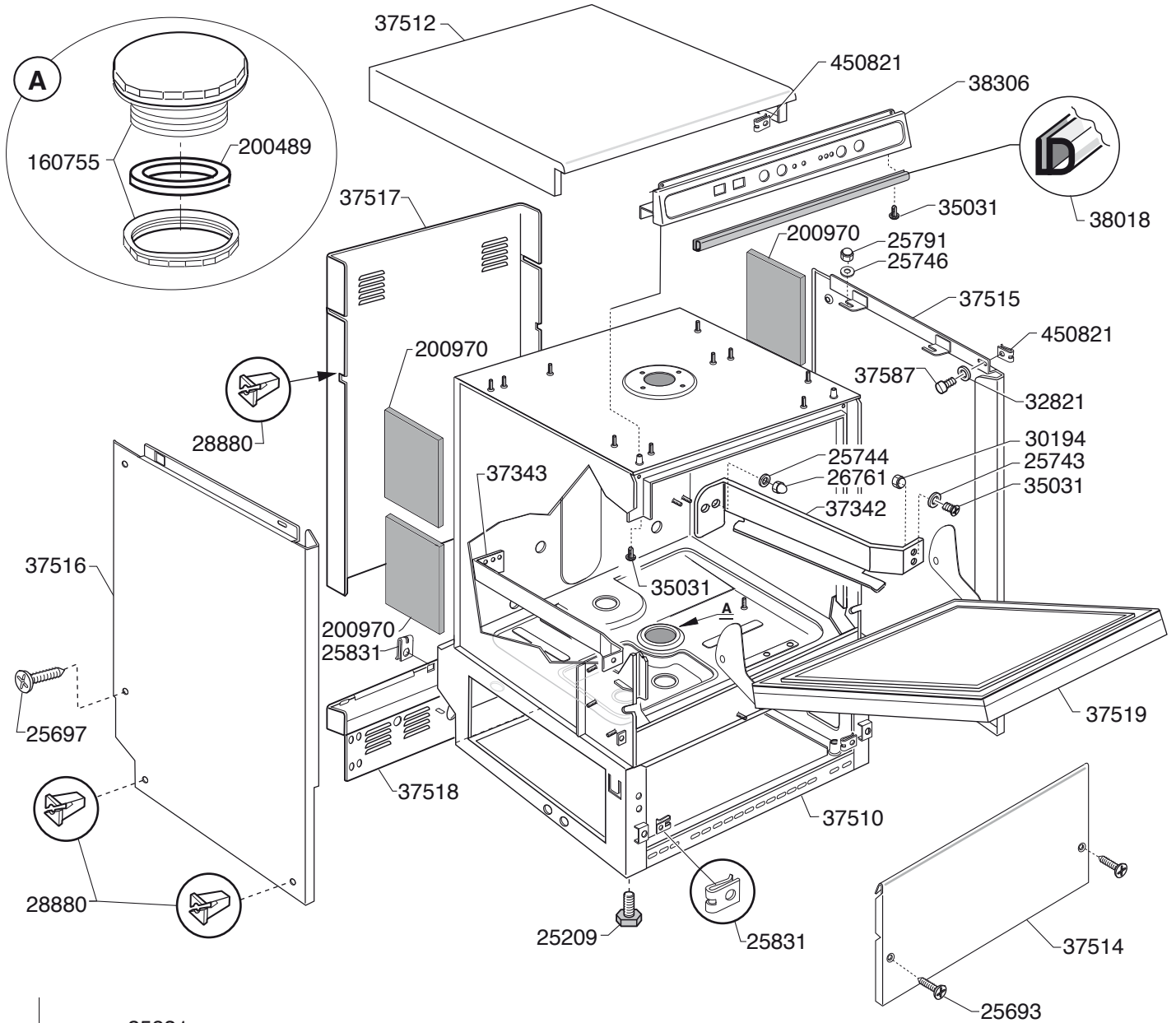


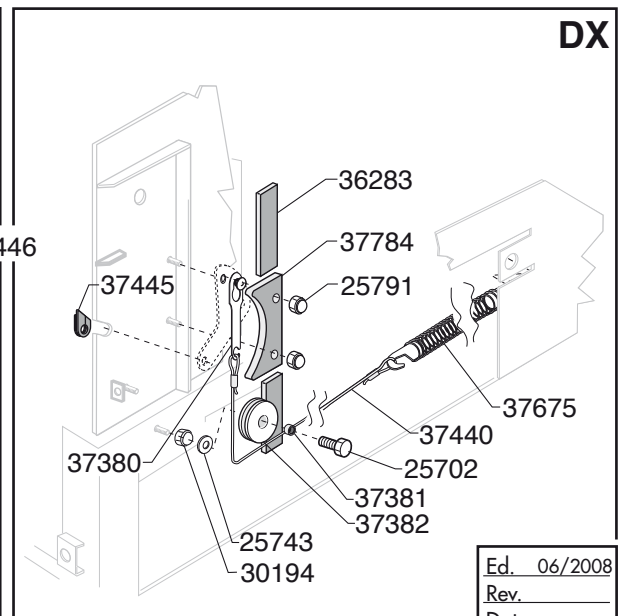
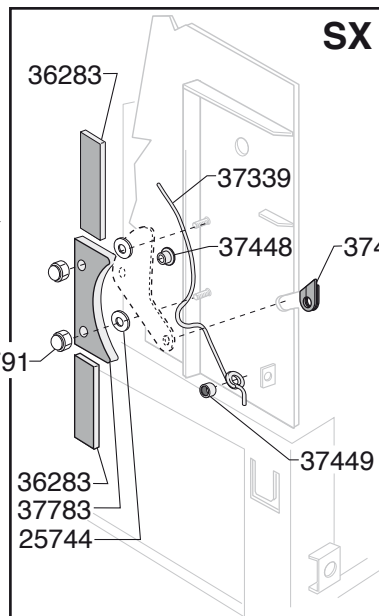
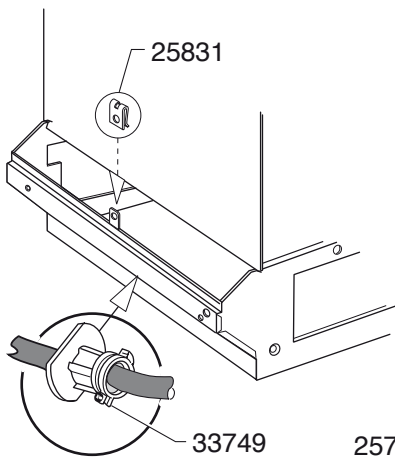
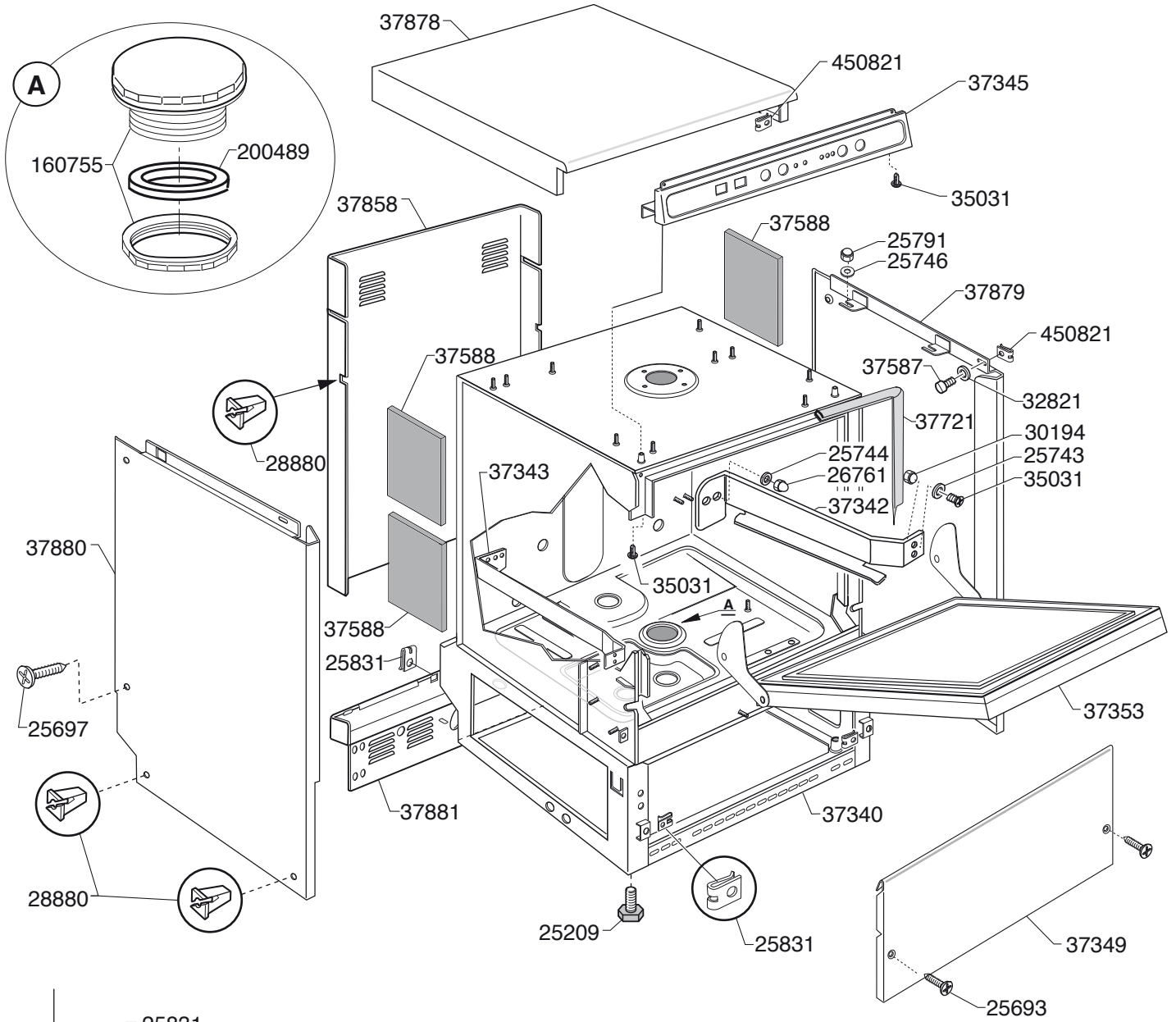
**CATALOGO RICAMBI**  
**SPARE PARTS**  
**PIECES DETACHEES**  
**ERSATZTEILE**  
**LISTA DE RECAMBIOS**

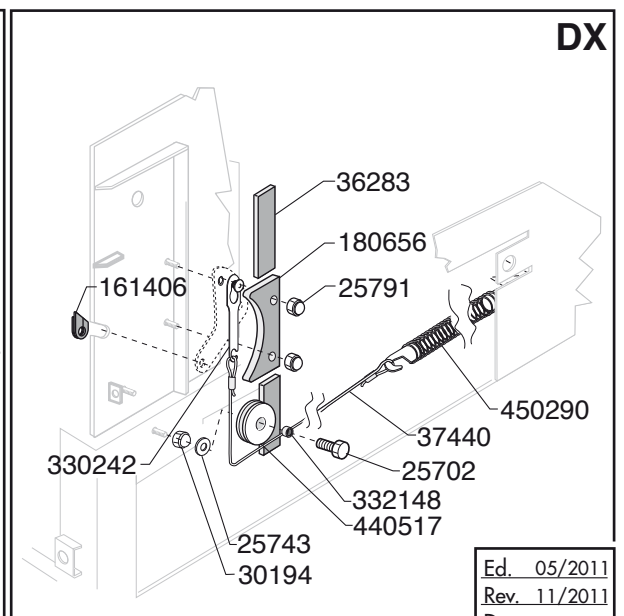
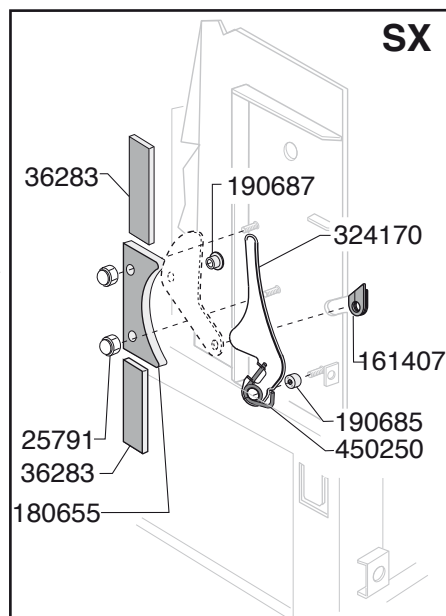
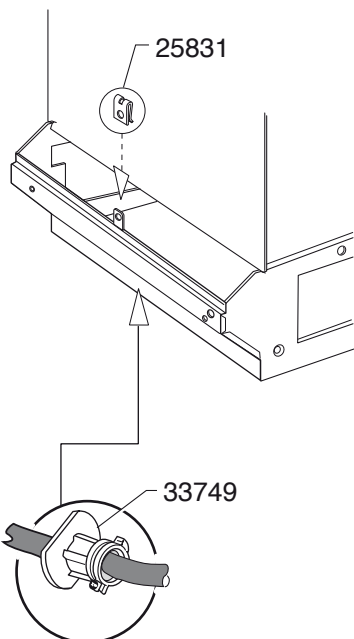
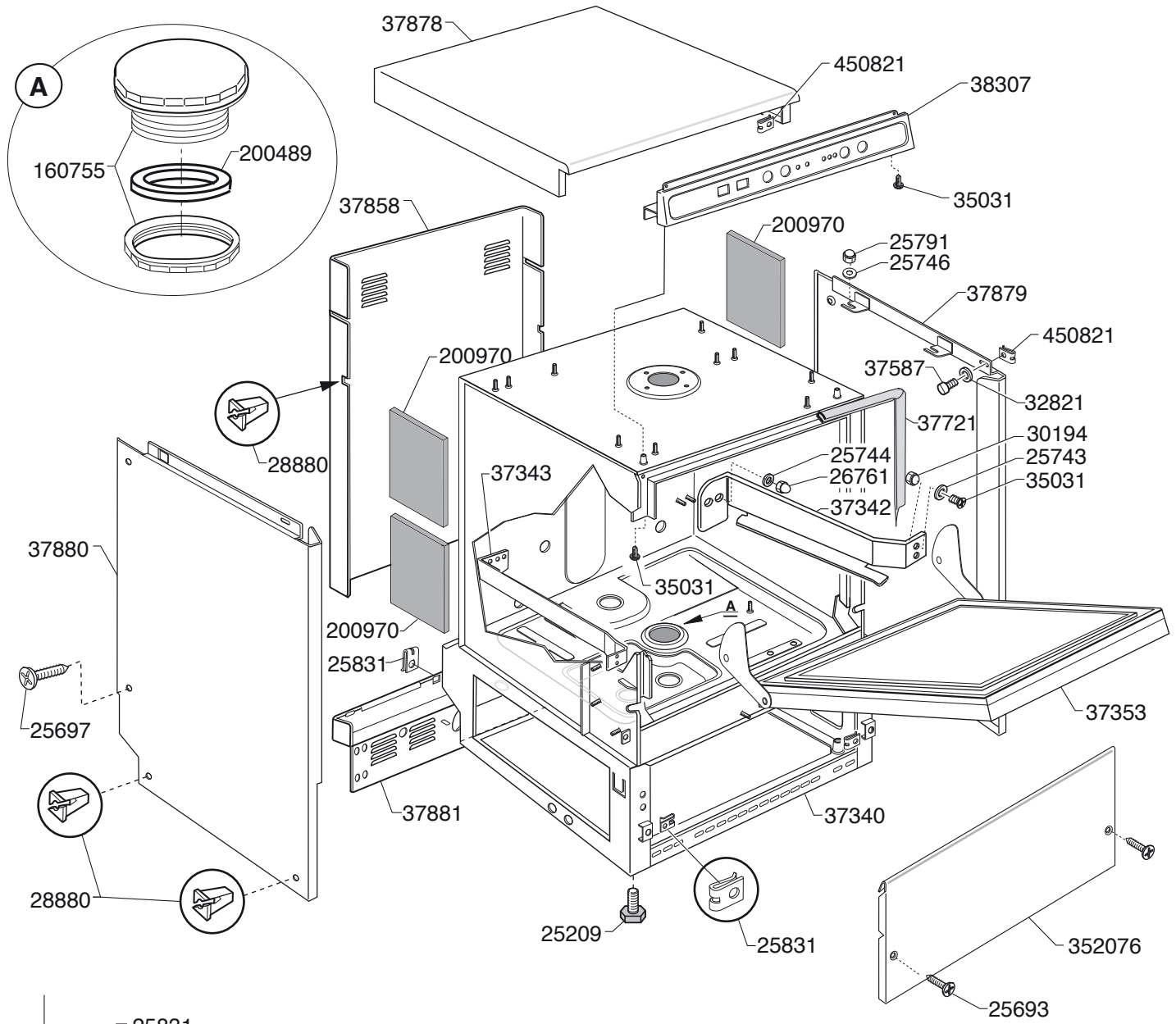


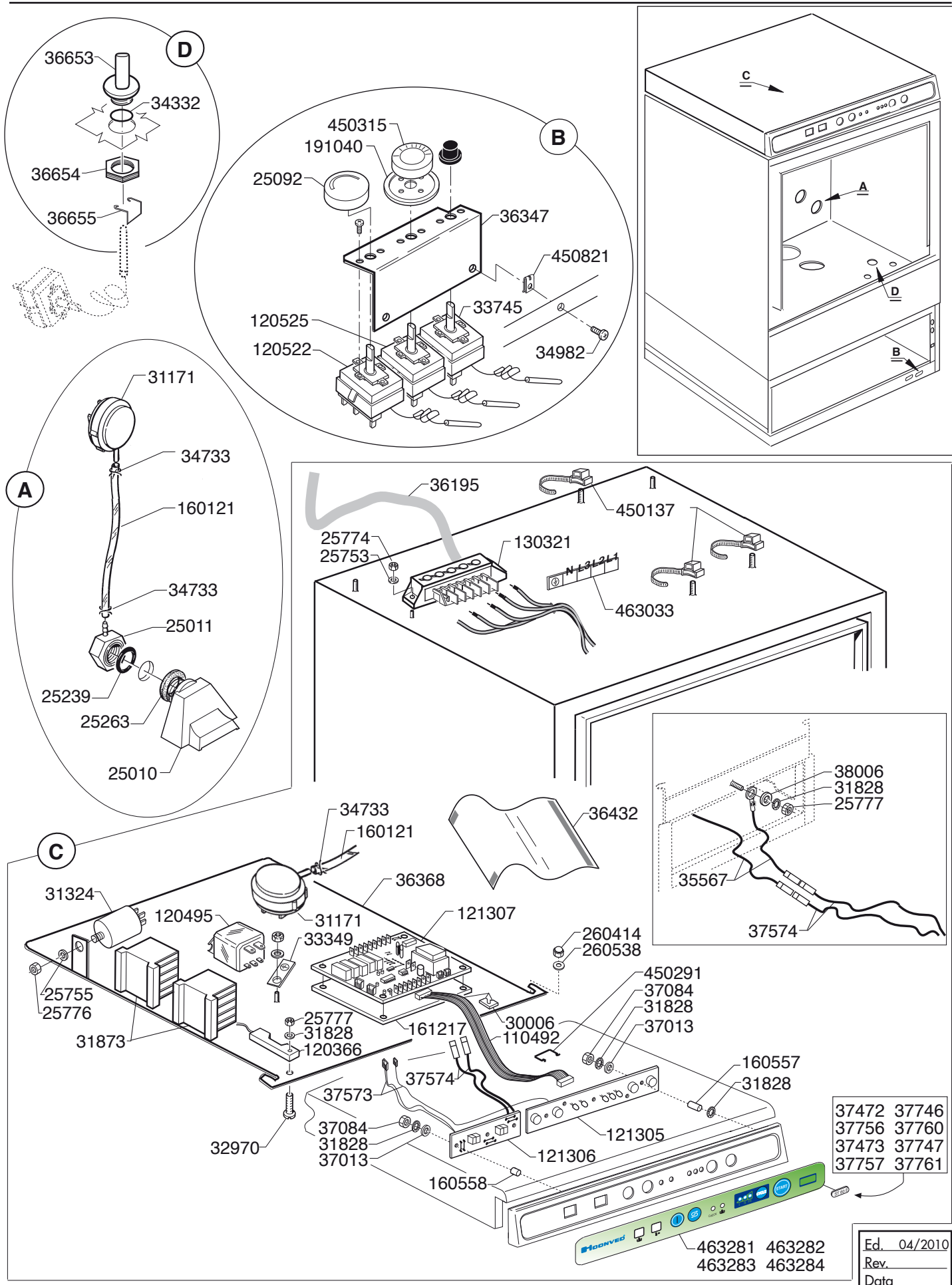
**ST 53 E - DP 45 E**  
**ST 60 E - DP 50 E**  
**ST 53 DE - DP 45 DE**  
**ST 60 DE - DP 50 DE**

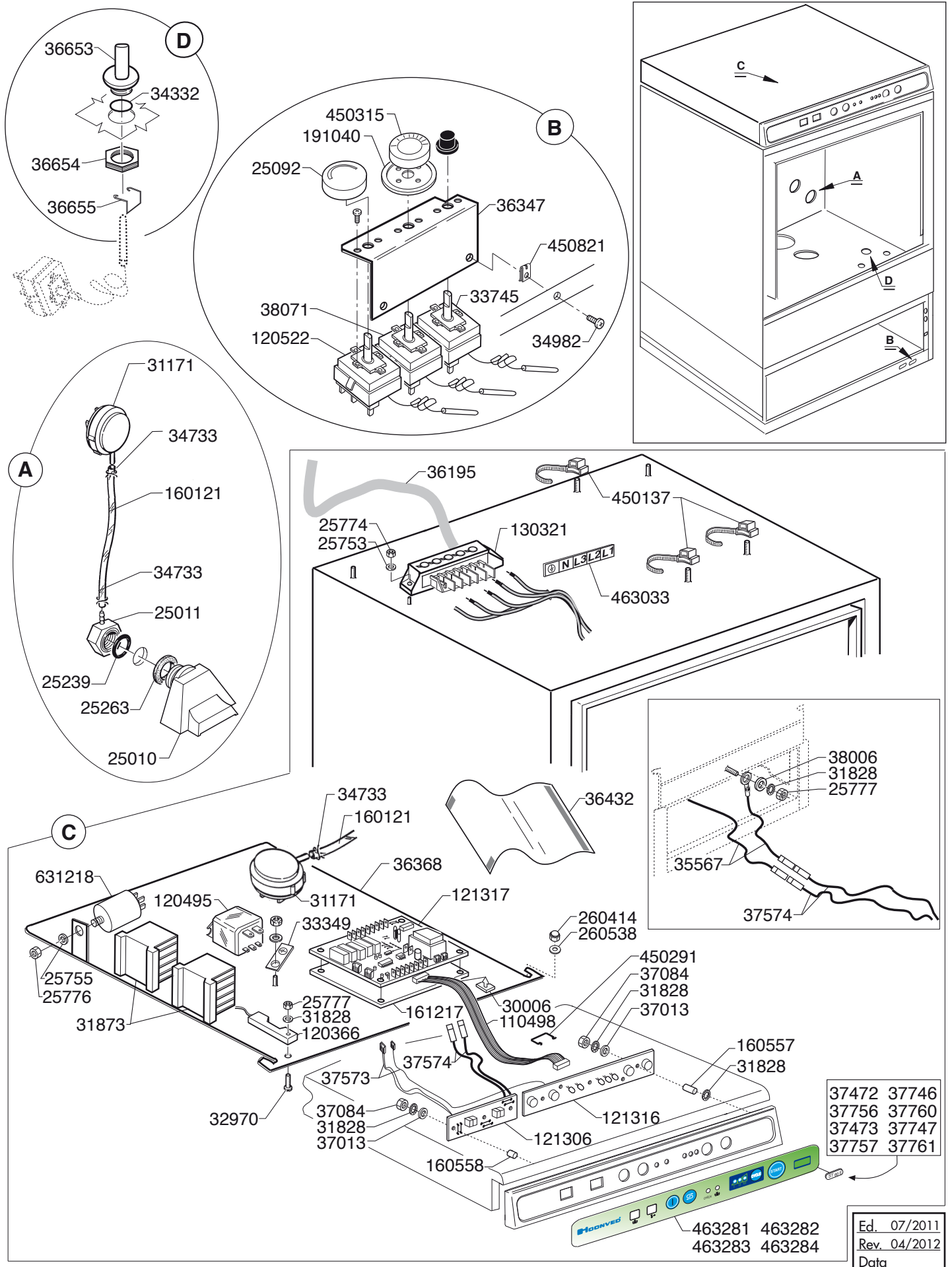


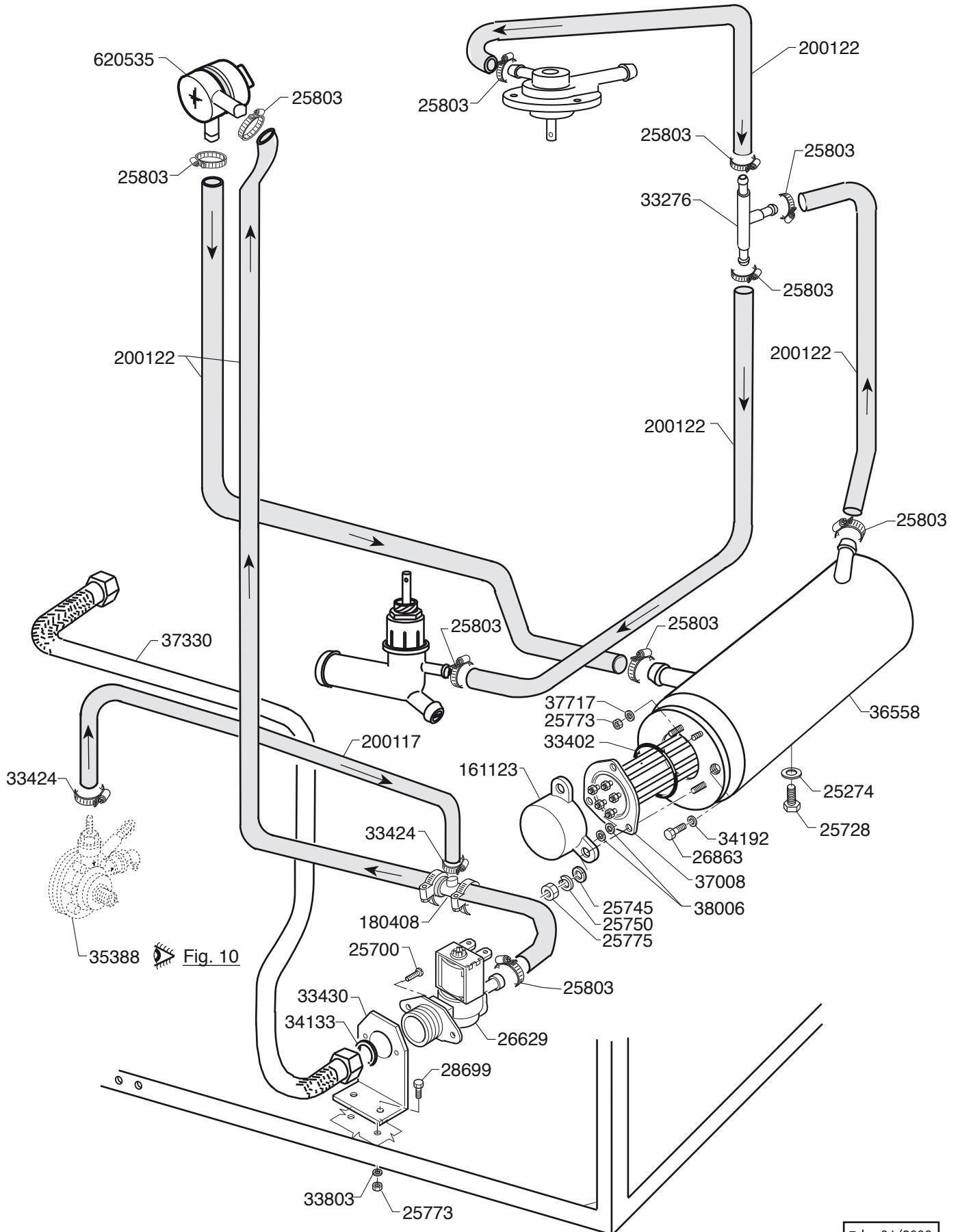




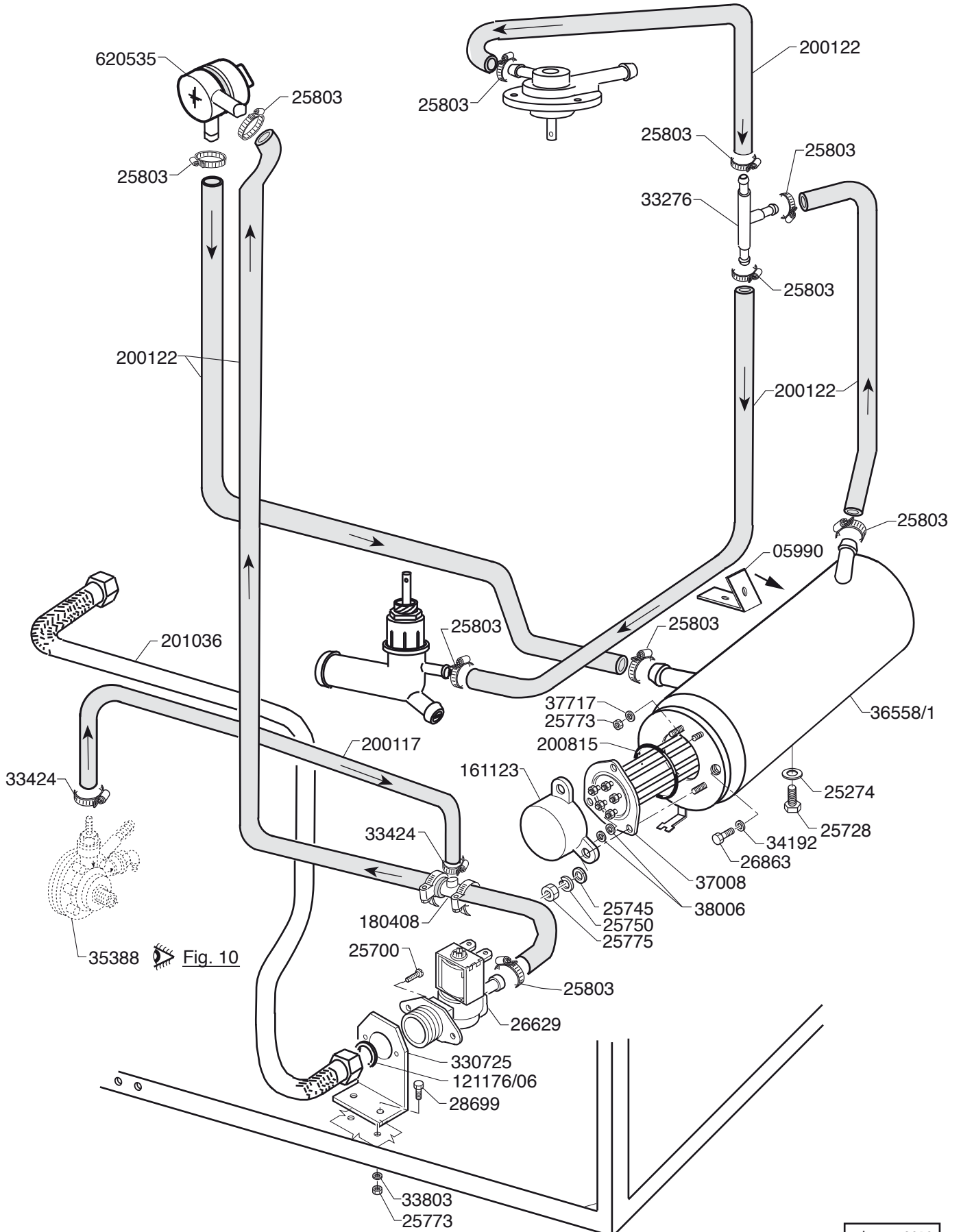


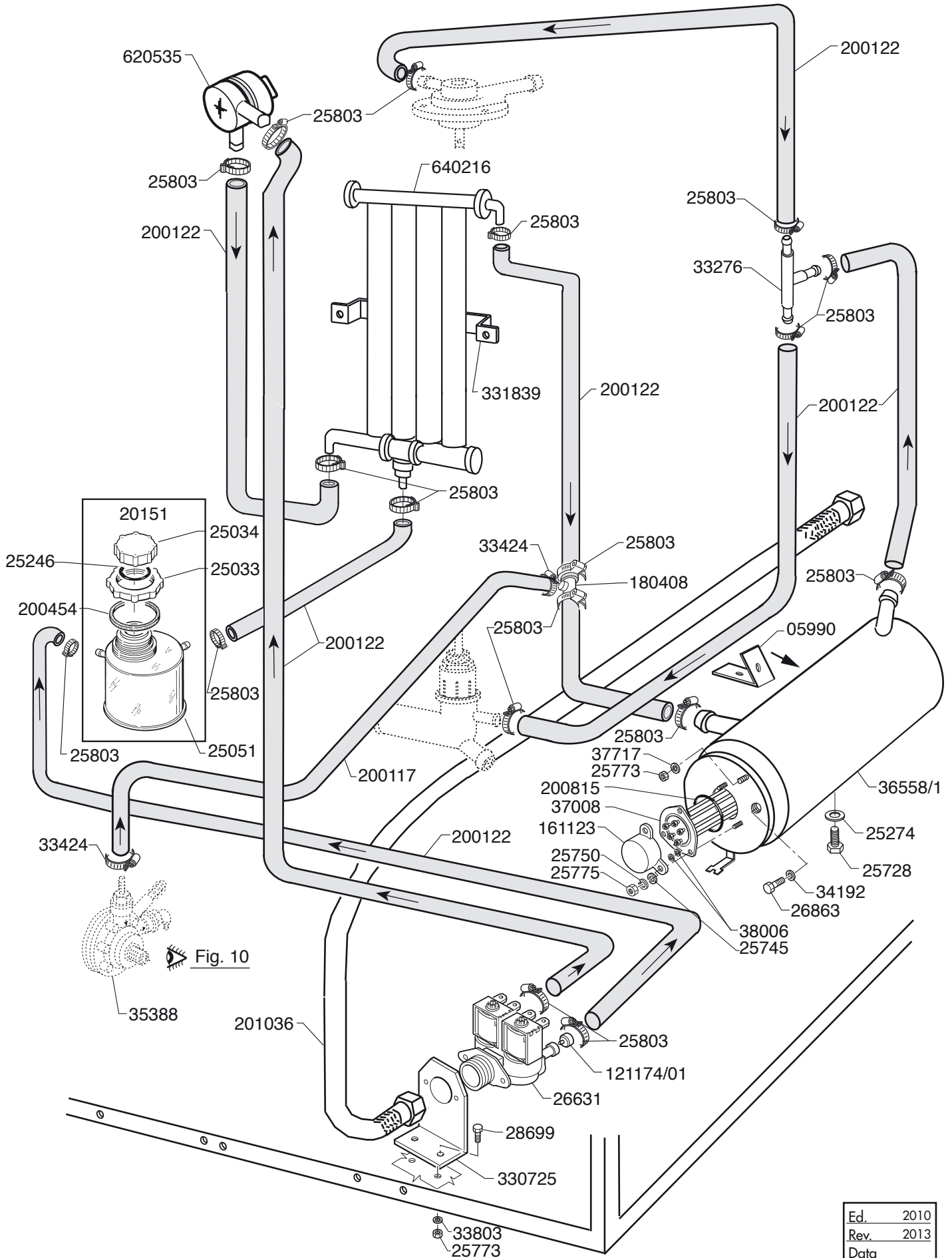


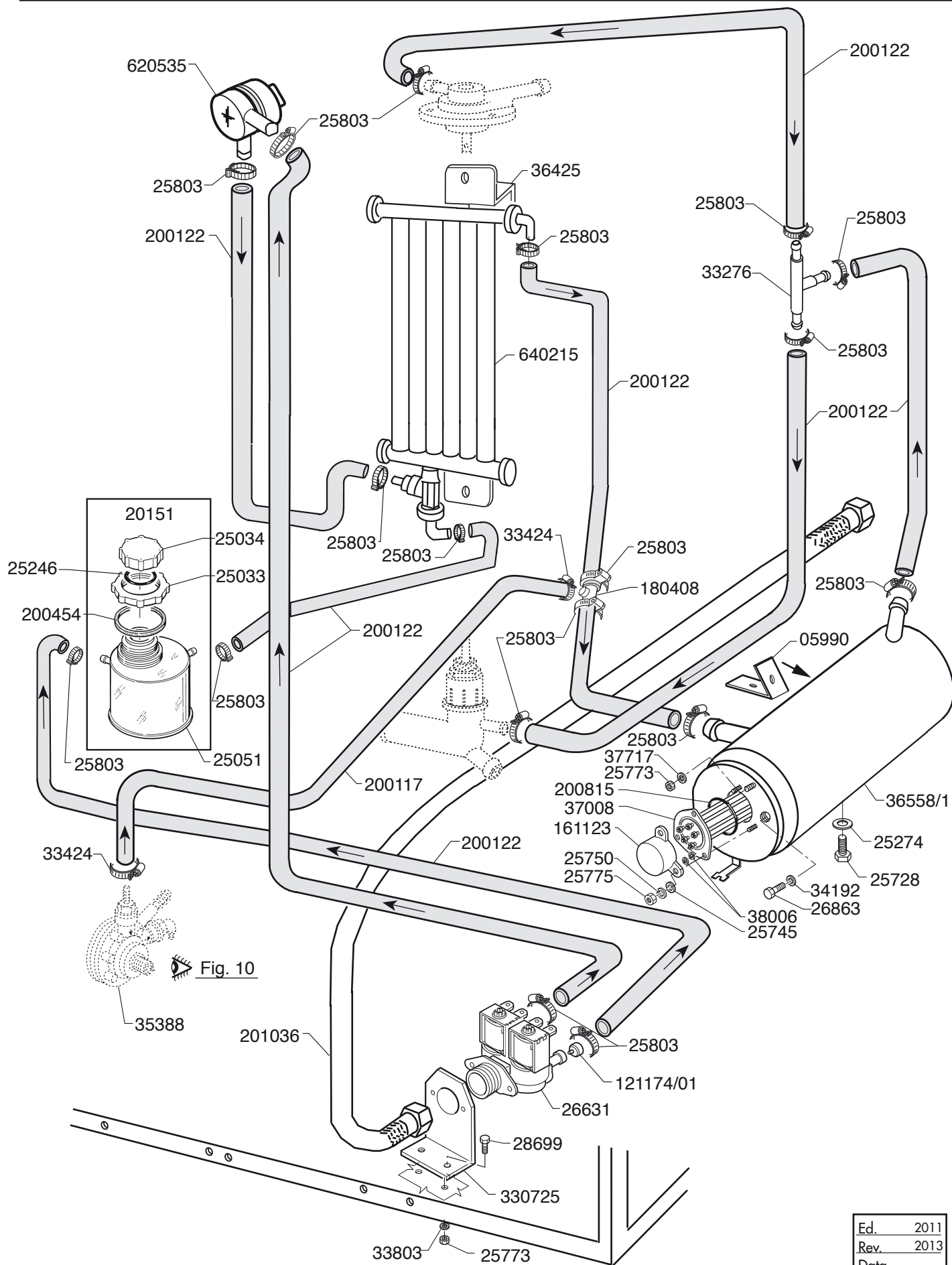






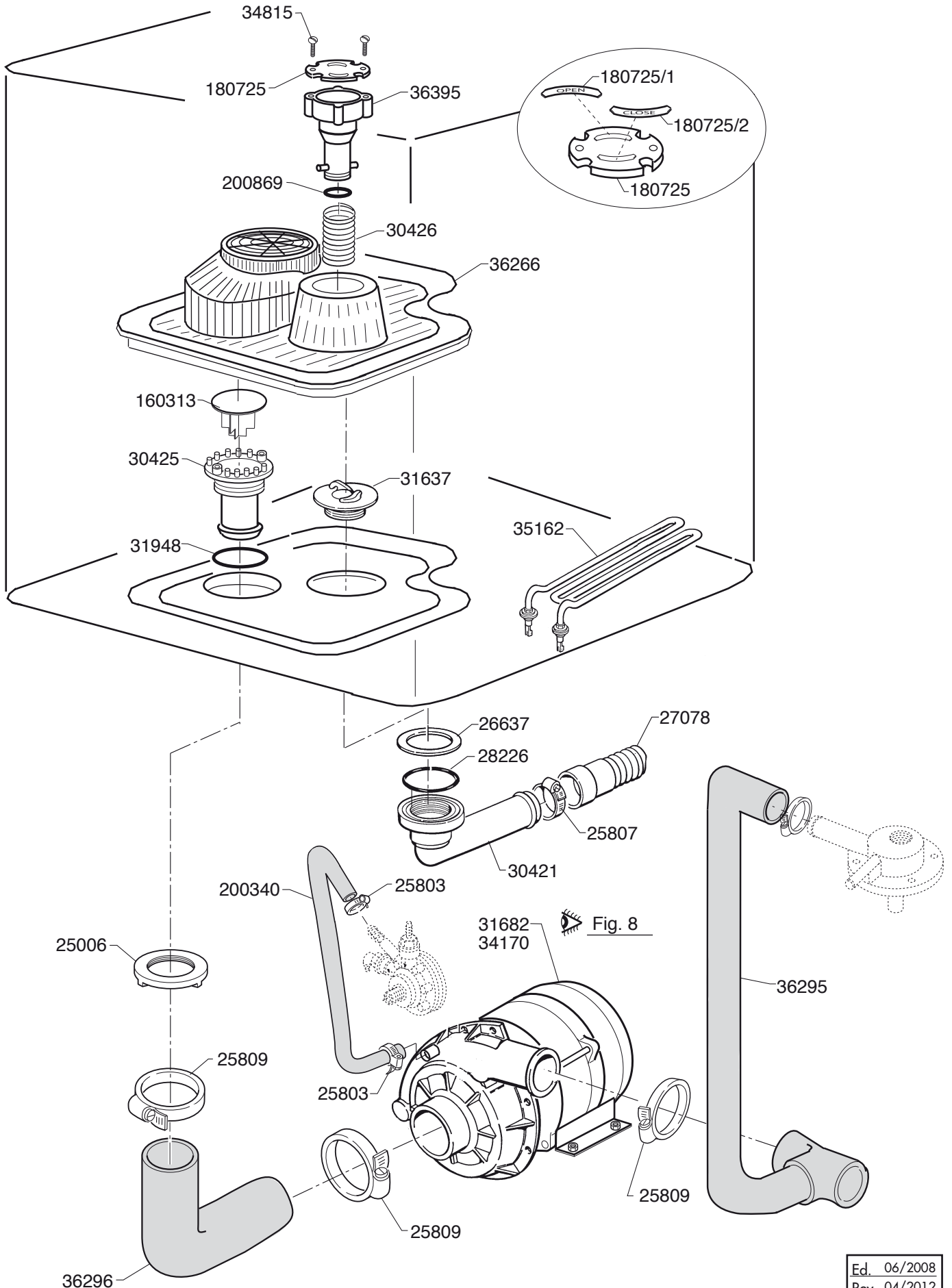


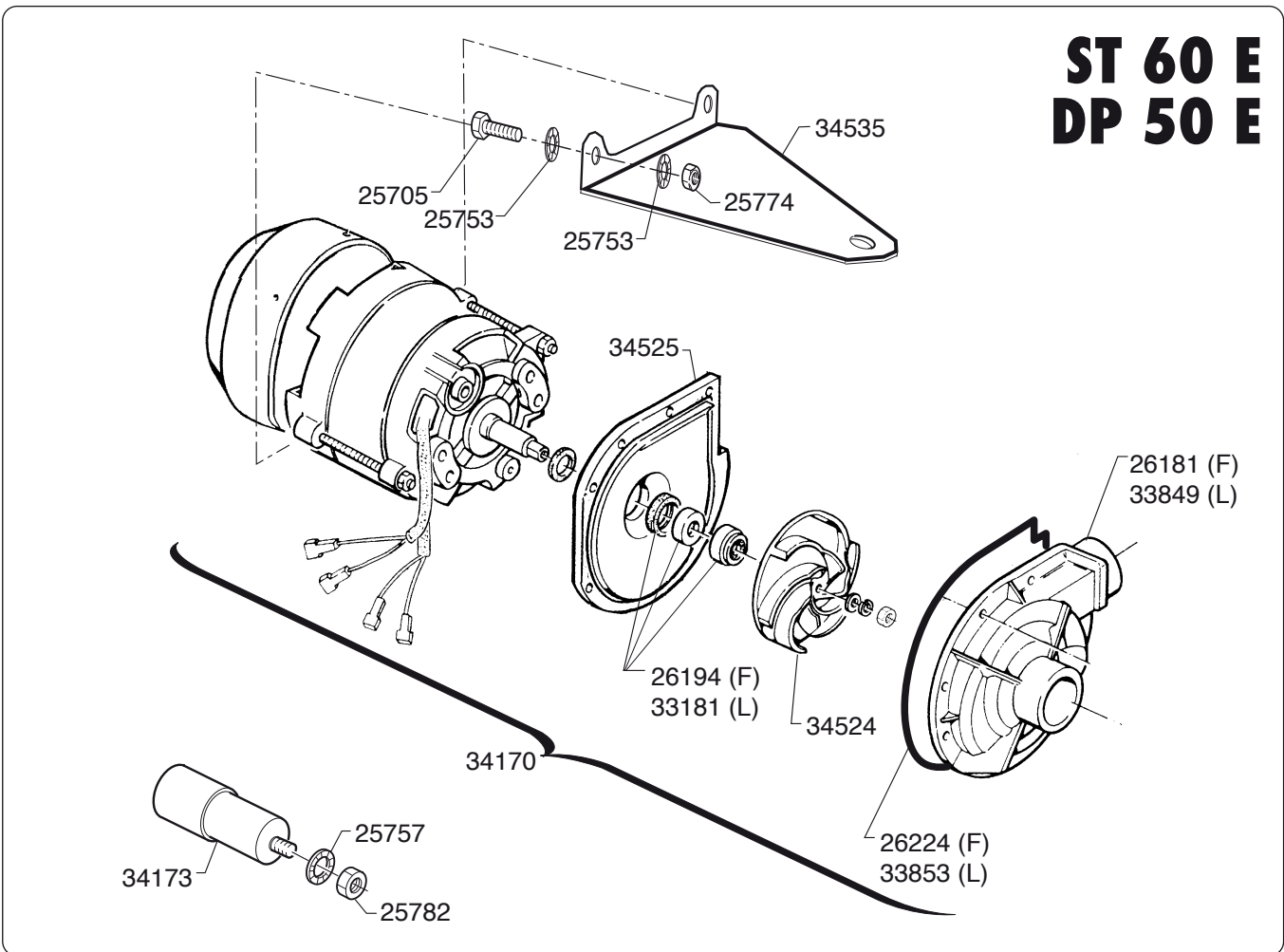
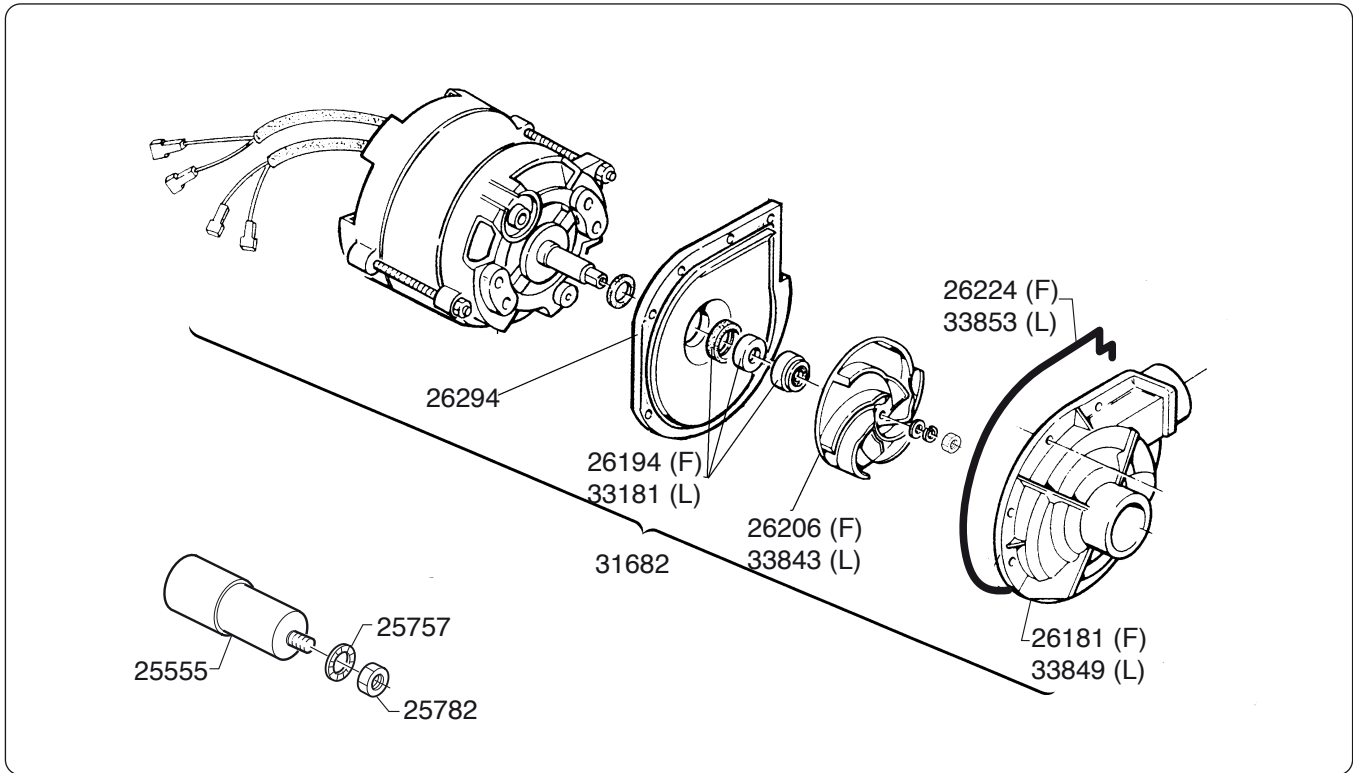




VASCA - CUVE - TANK  
TANK - CUBA

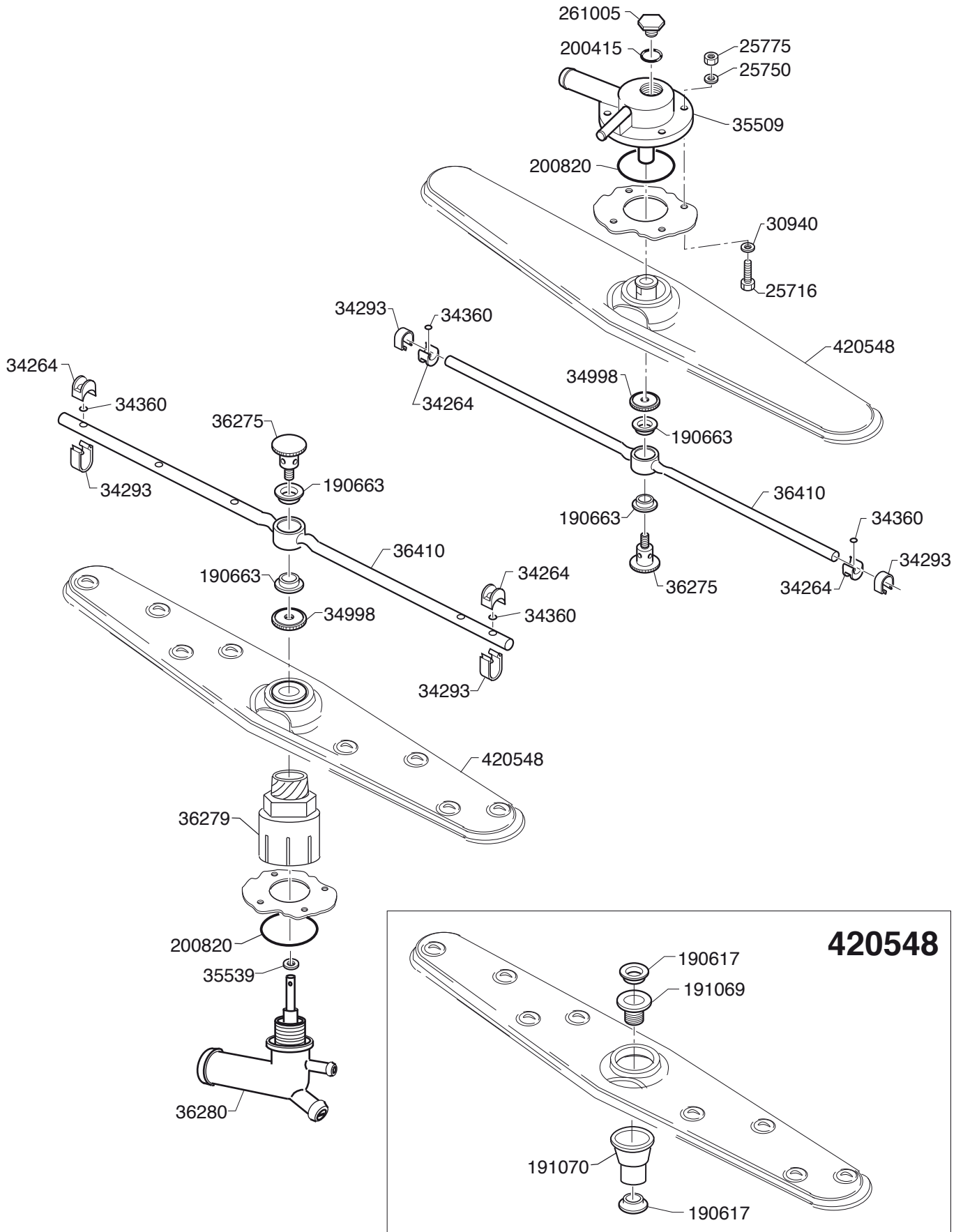
**FIG. 7**  
**ST 53-60 E+DE**  
**DP 45-50 E+DE**

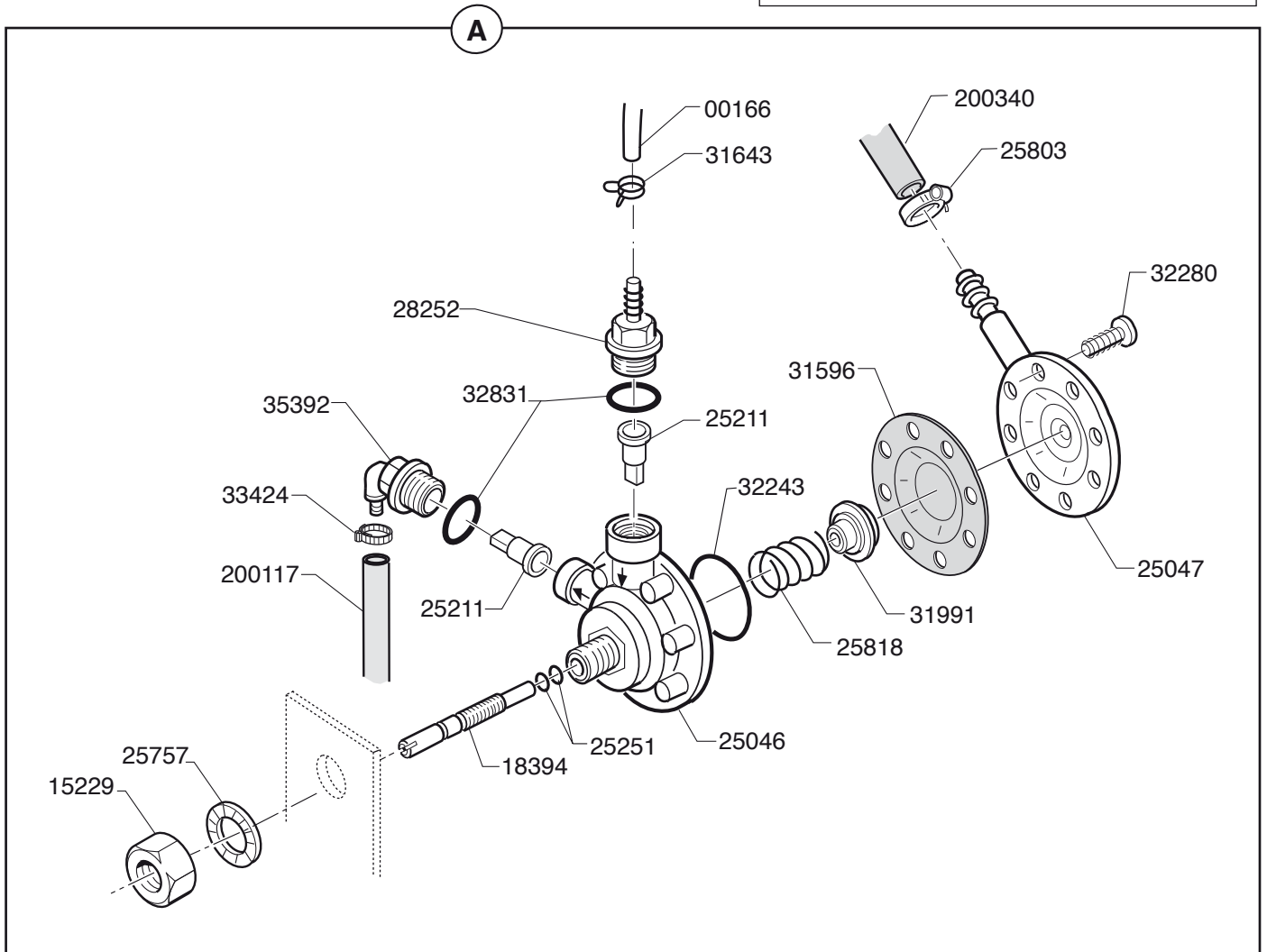
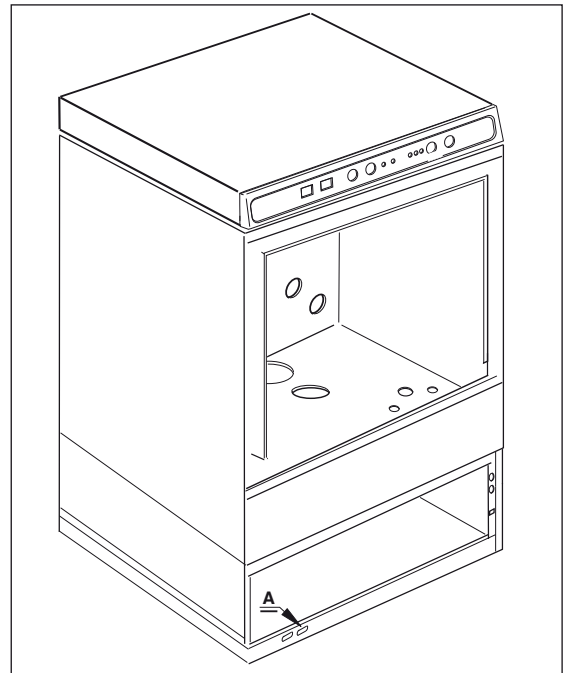
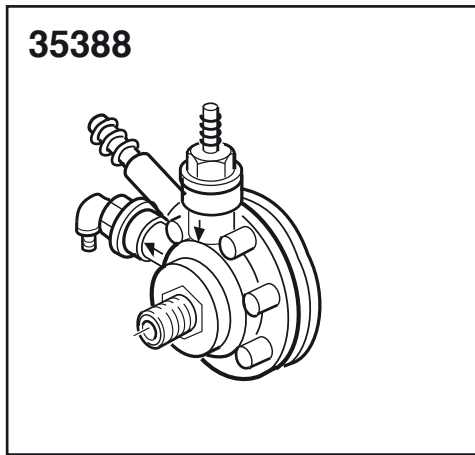


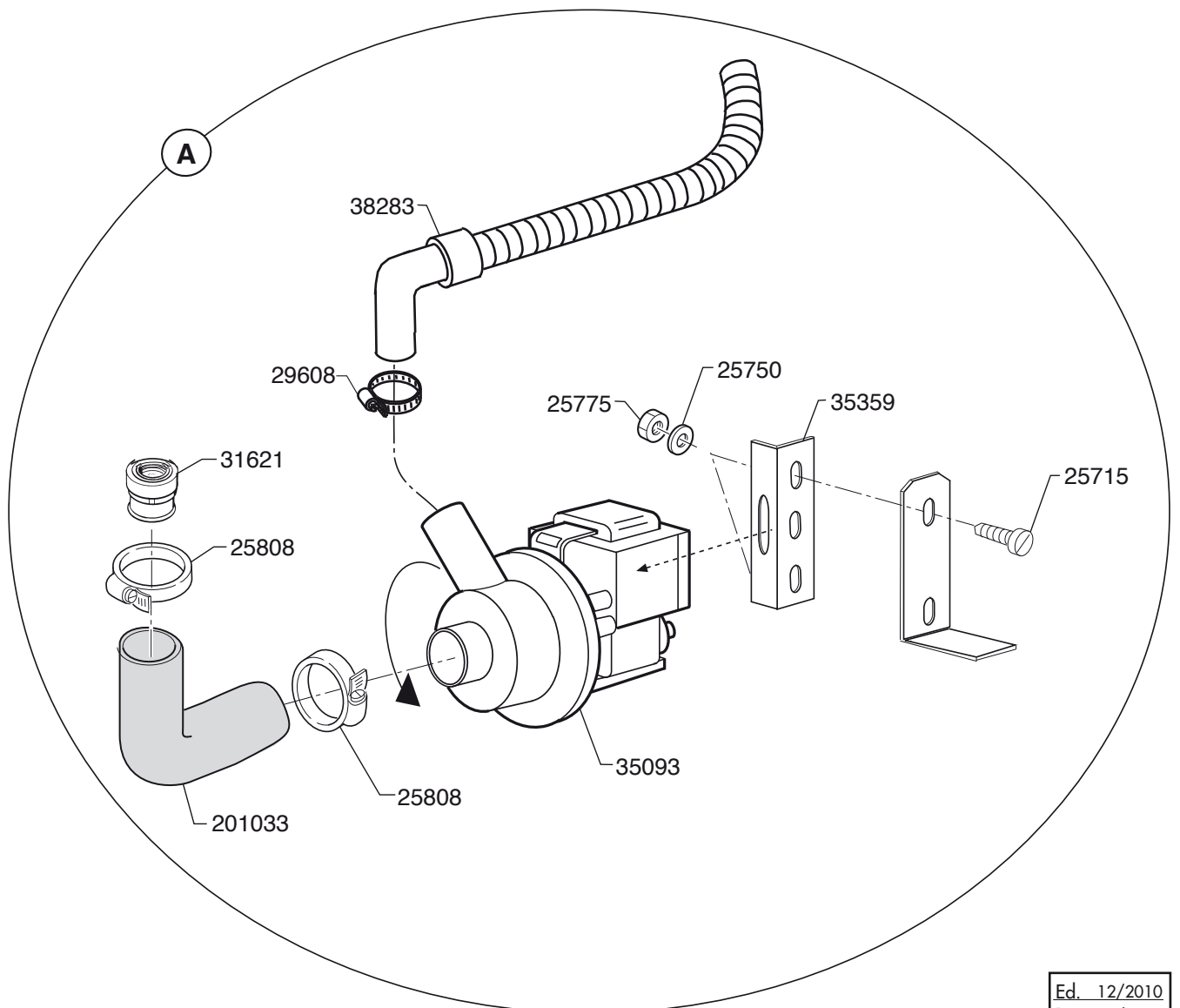
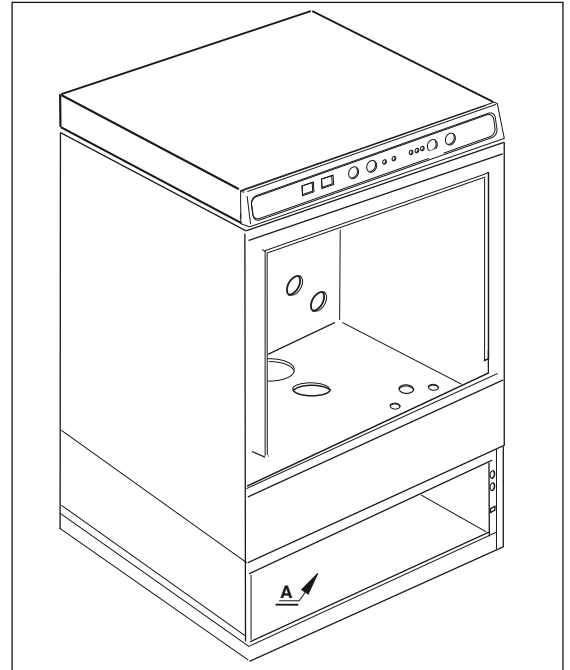


MULINELLO - TOURNIQUET -  
ARM - ARM - ASPAS

**FIG. 9/A**  
**ST 53-60 E+DE**  
**DP 45-50 E+DE**



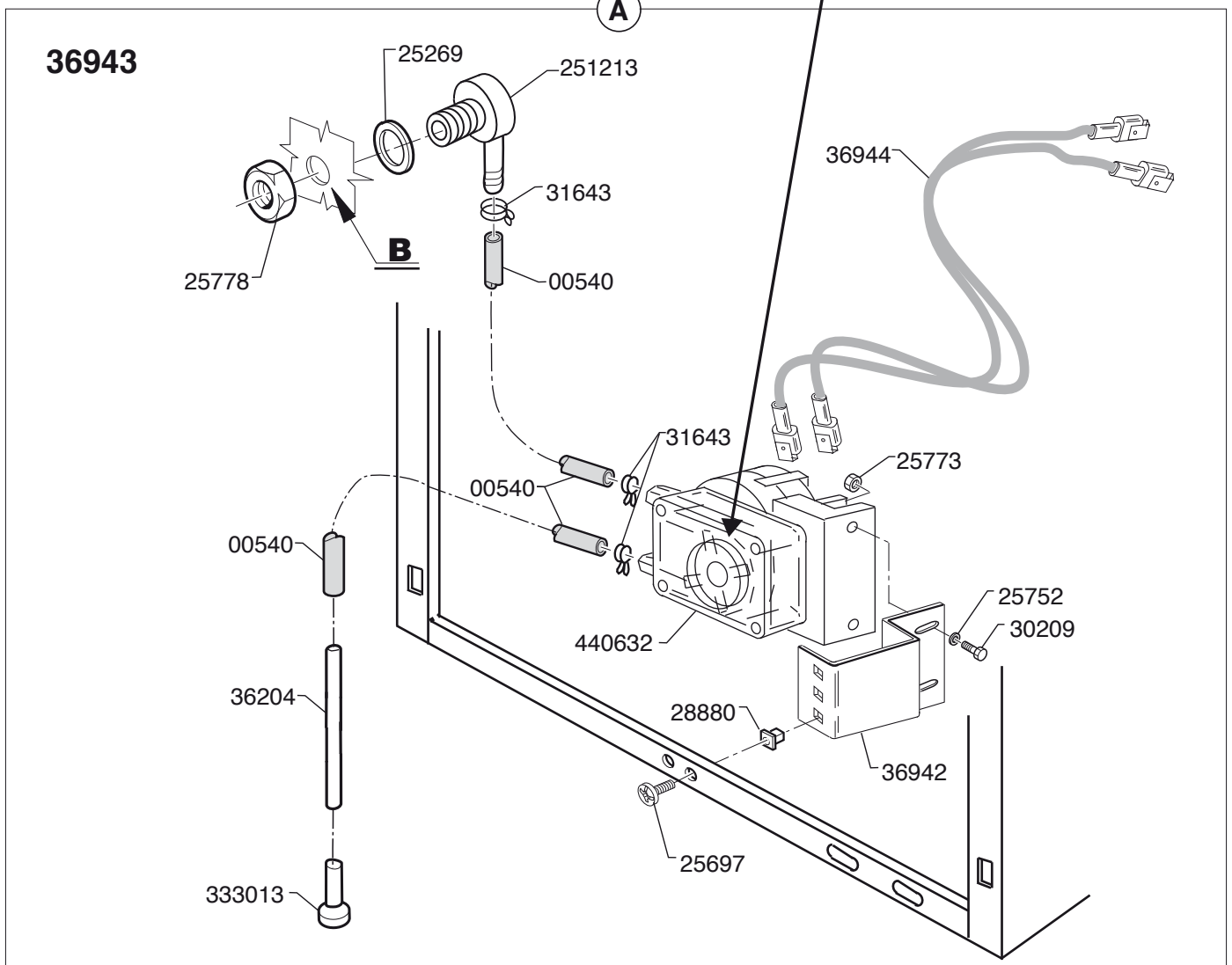
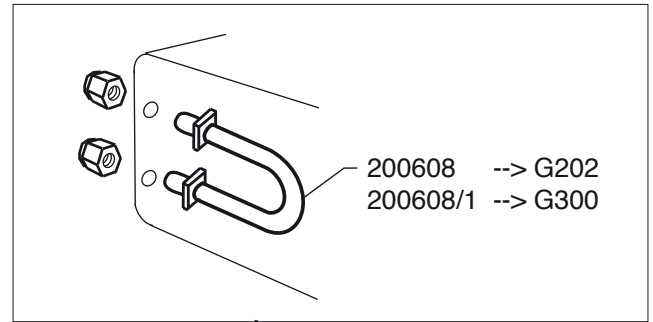
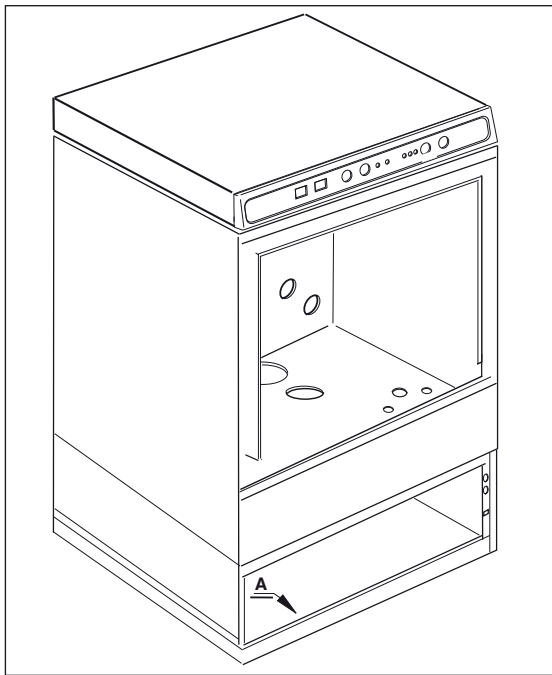


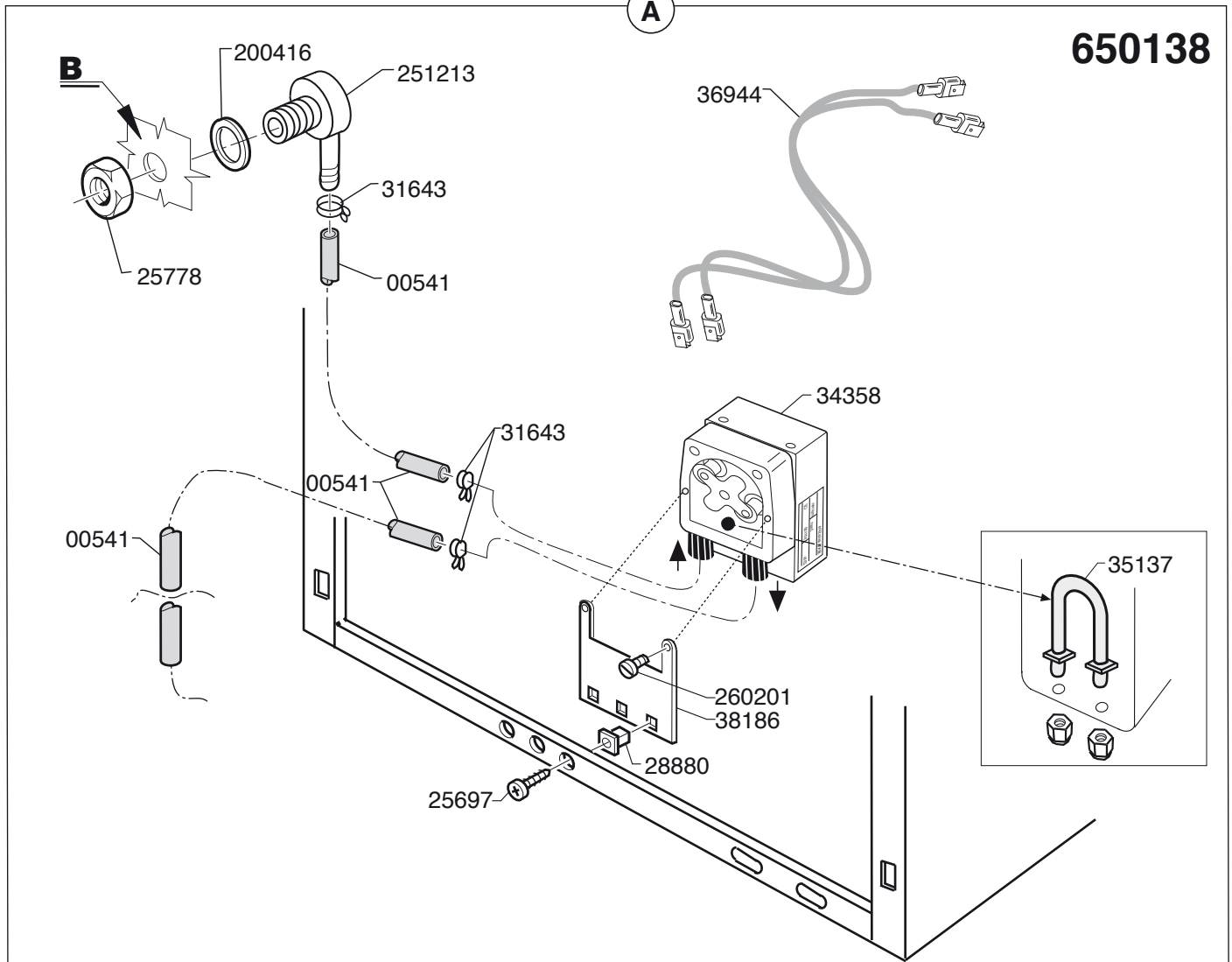
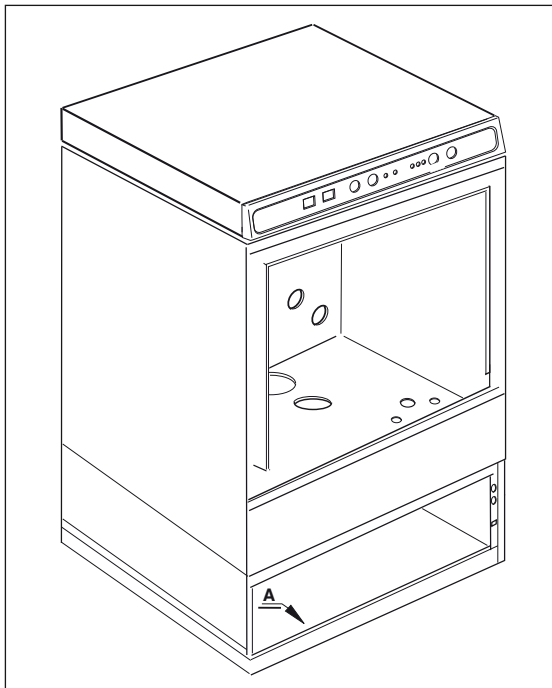


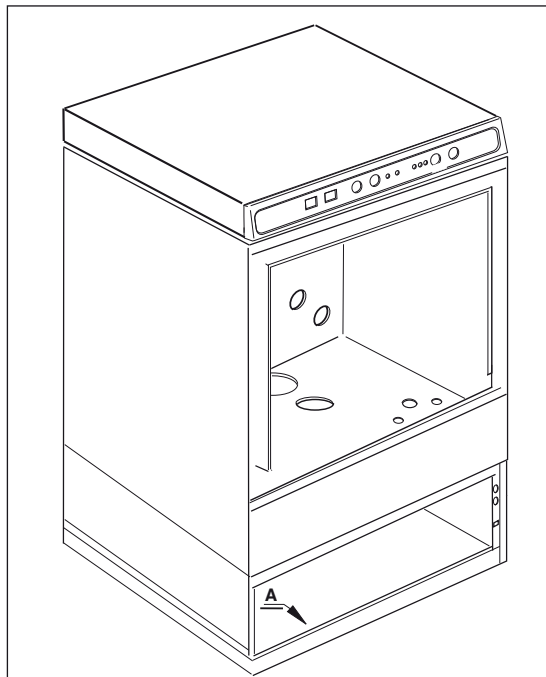


POMPA DETERGENTE - POMPE de  
 DETERGENT  
 DETERGENT PUMP-SPÜLMITTELPUMPE  
 BOMBA DETERGENTE

**FIG. 12**  
**ST 53-60 E+DE**  
**DP 45-50 E+DE**







**650138**

**A**

