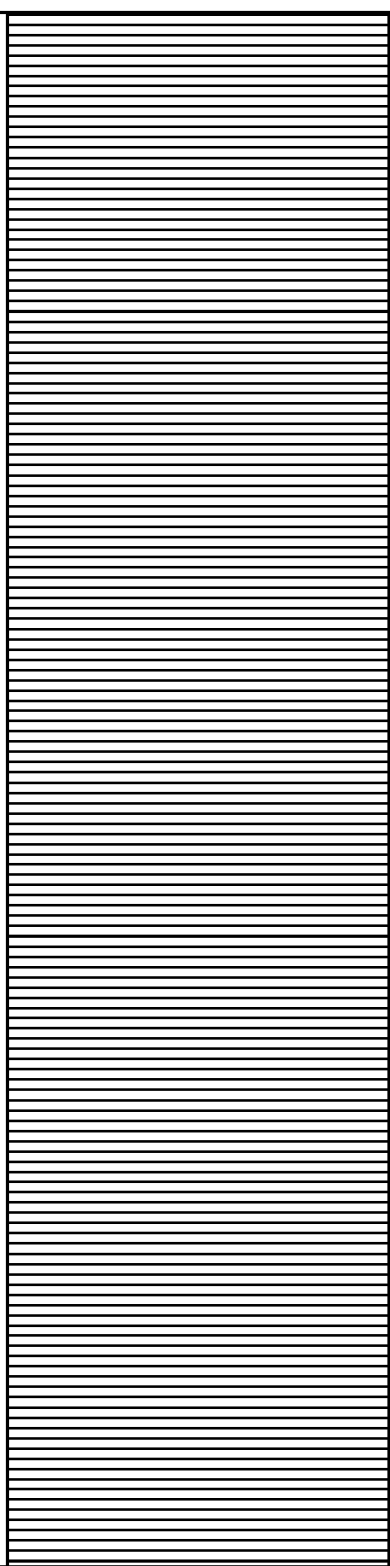
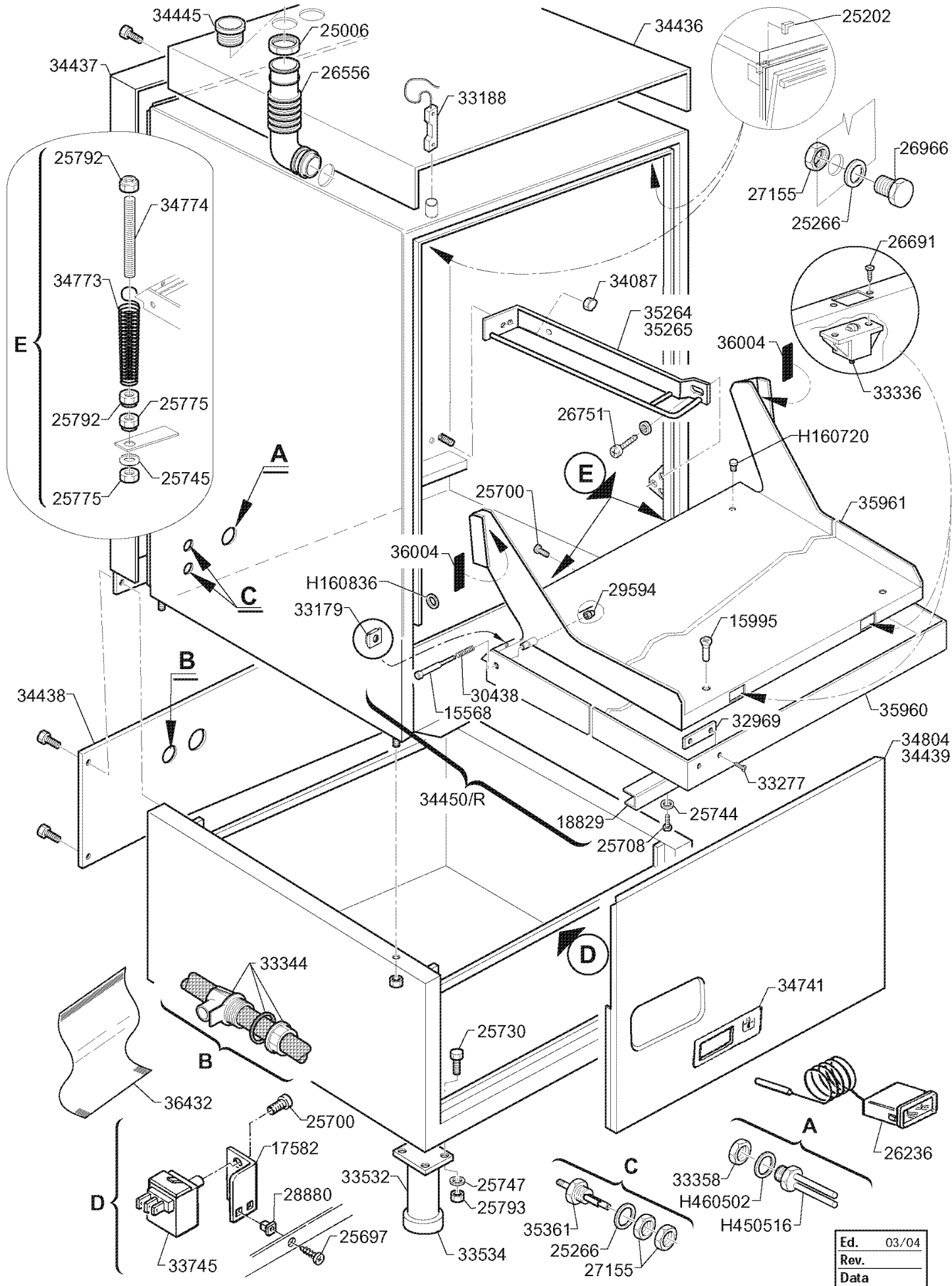


CATALOGO RICAMBI
SPARE PARTS
PIECES DETACHEES
ERSATZTEILE
LISTA DE RECAMBIOS

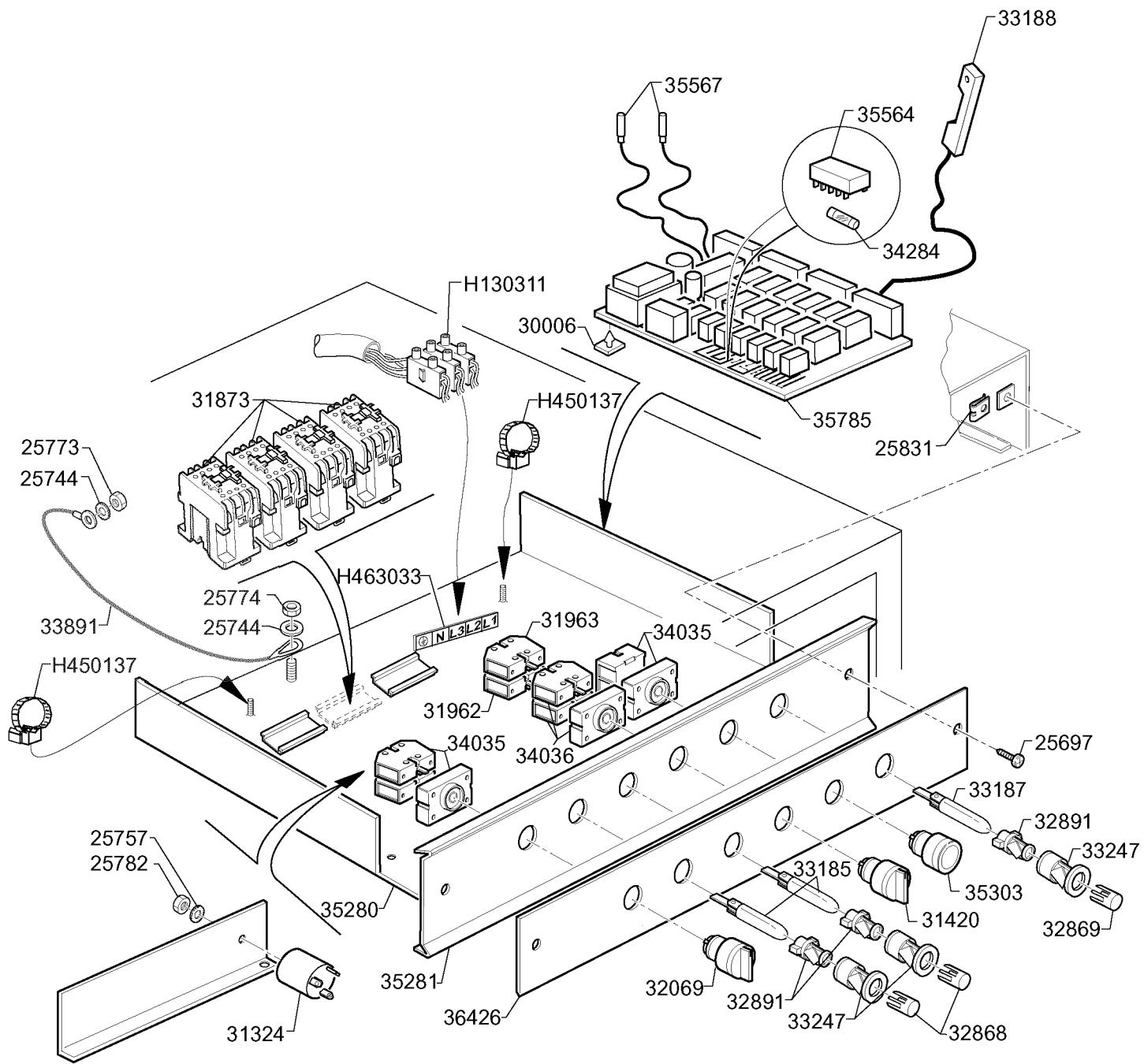


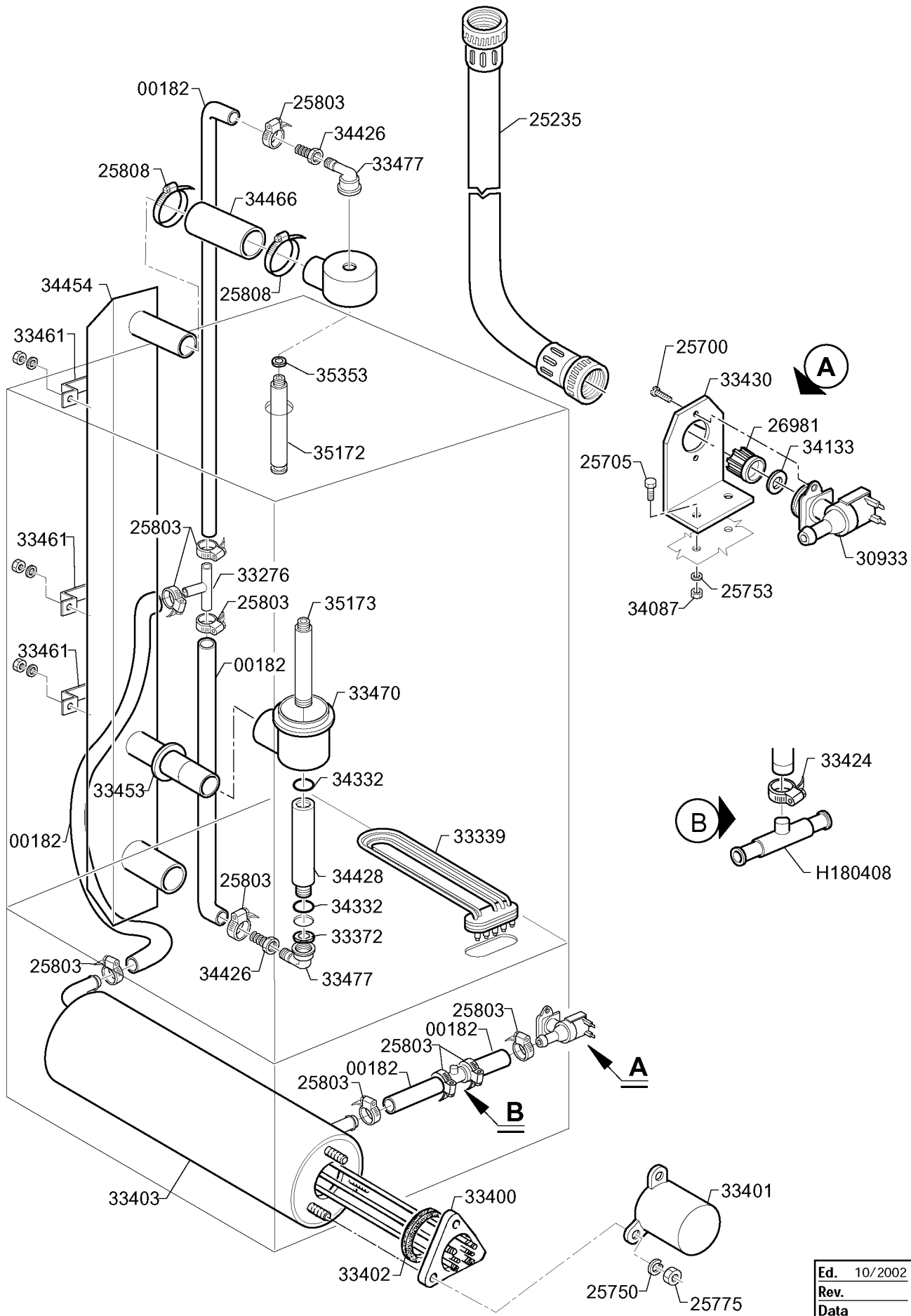
SMW 15

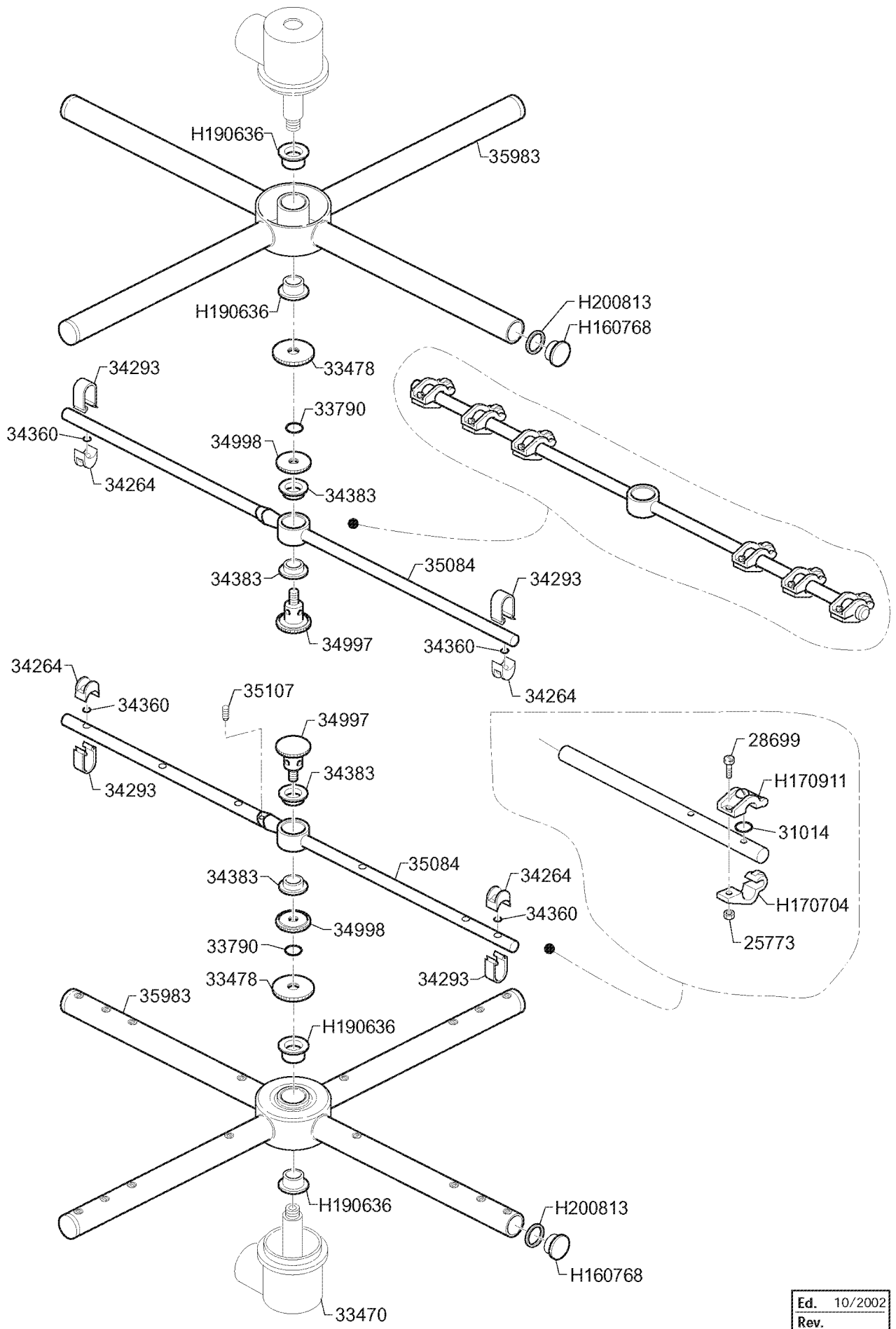




Ed.	03/04
Rev.	
Data	







Ed.	10/2002
Rev.	
Data	

