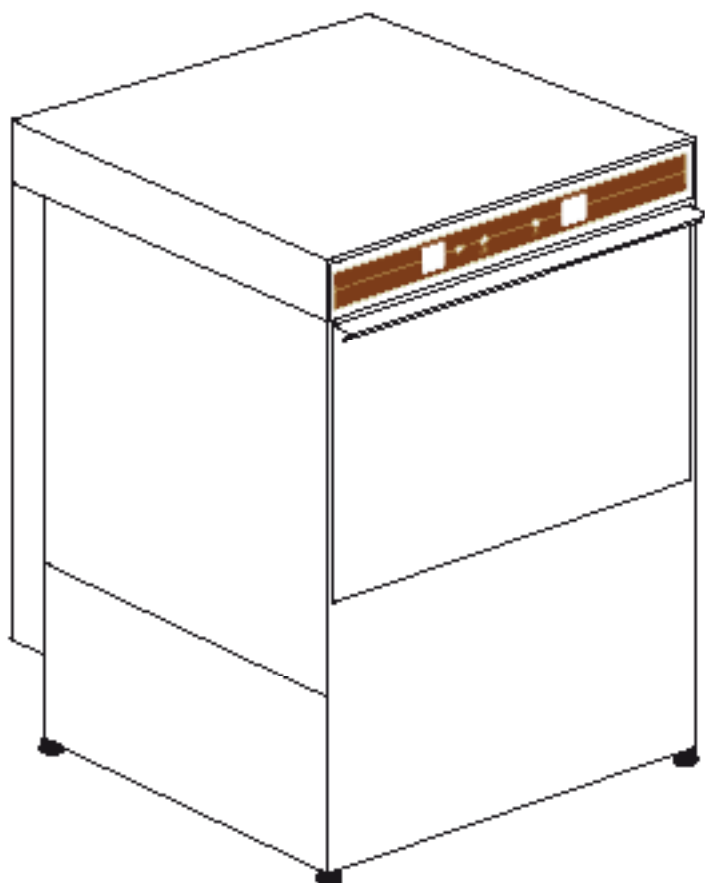
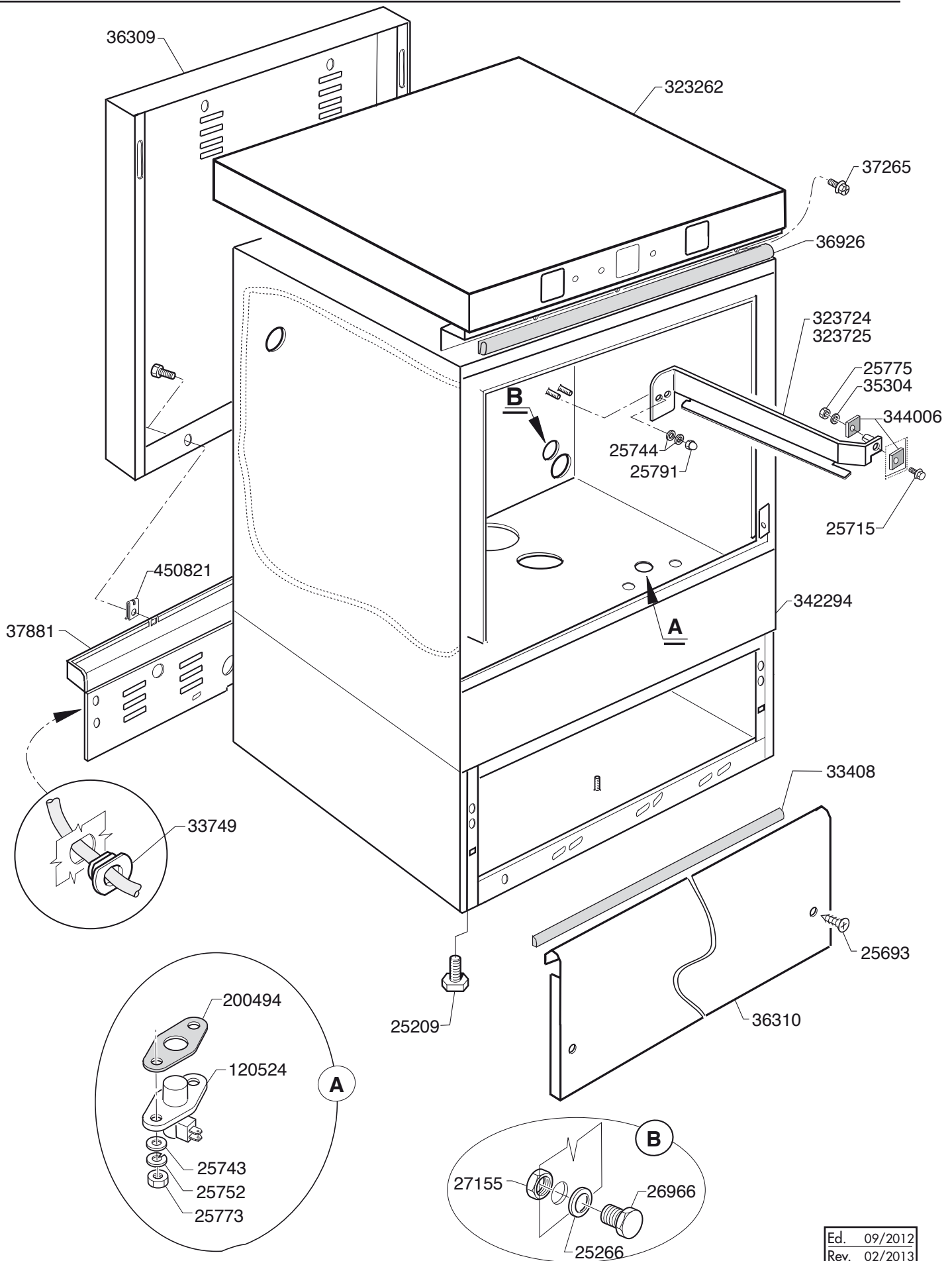
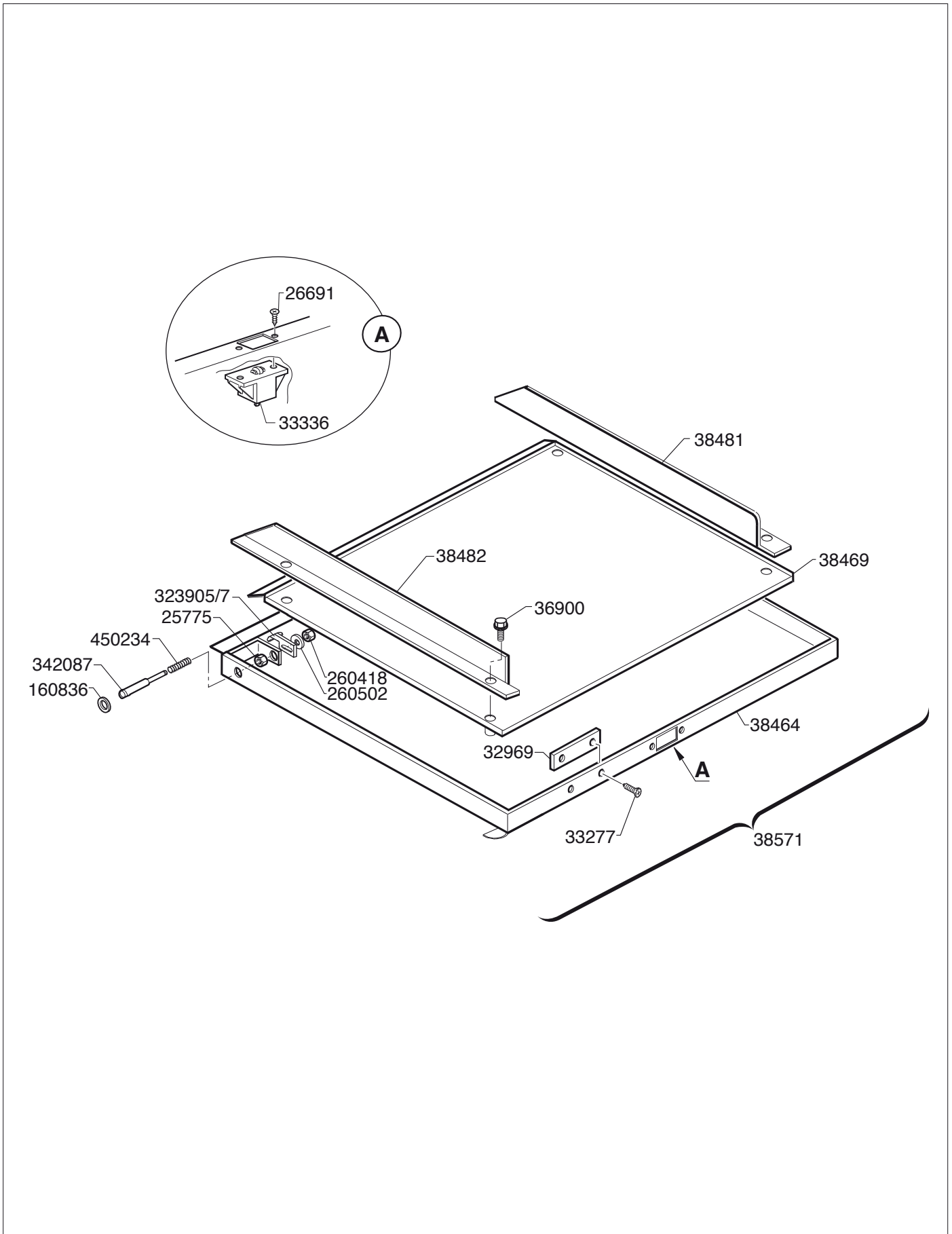


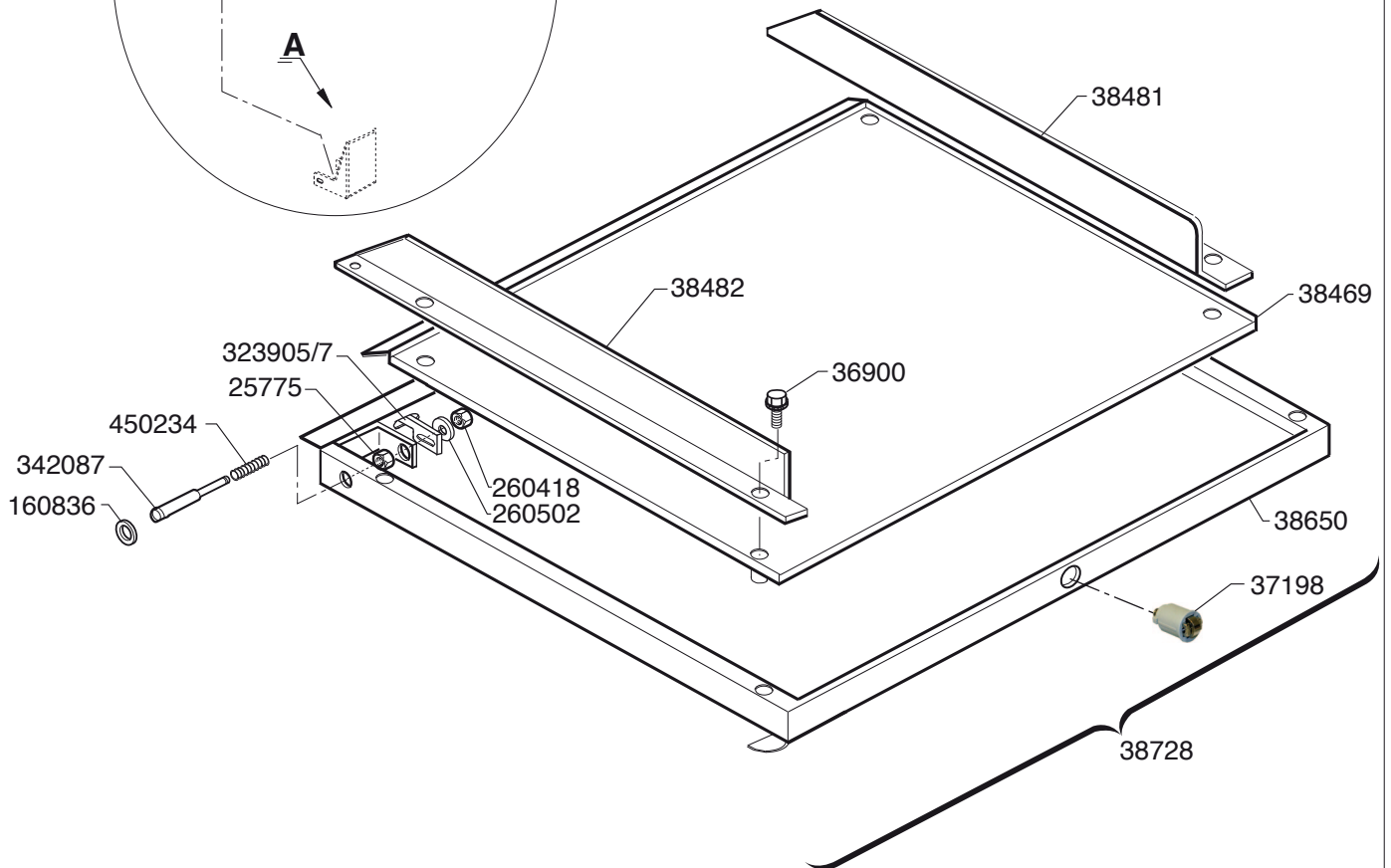
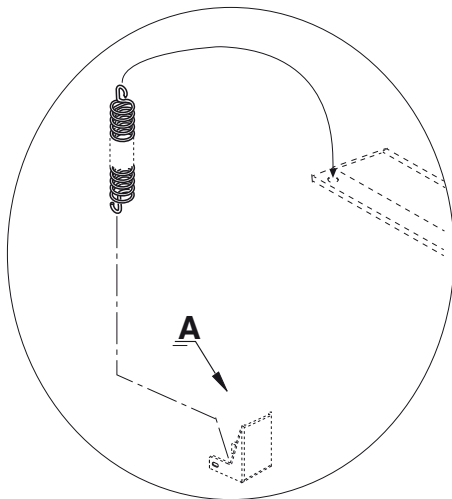
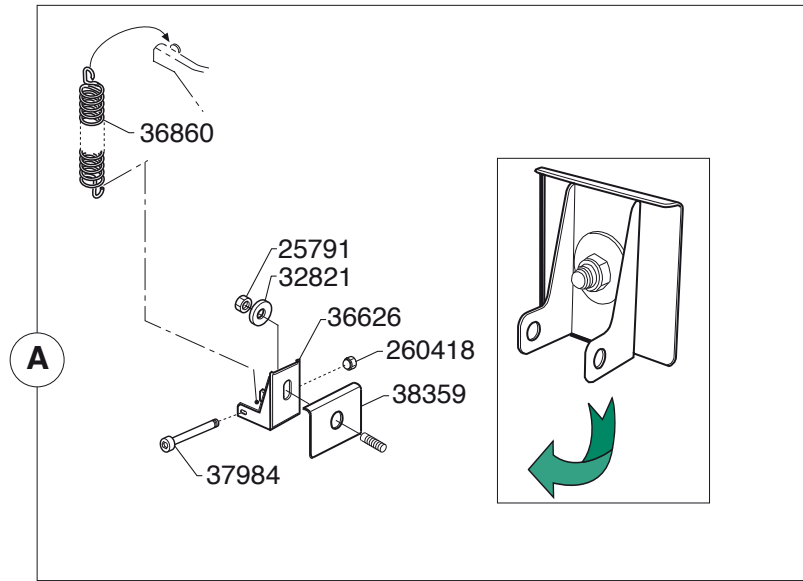
**CATALOGO RICAMBI**  
**SPARE PARTS**  
**PIECES DETACHEES**  
**ERSATZTEILE**  
**LISTA DE RECAMBIOS**

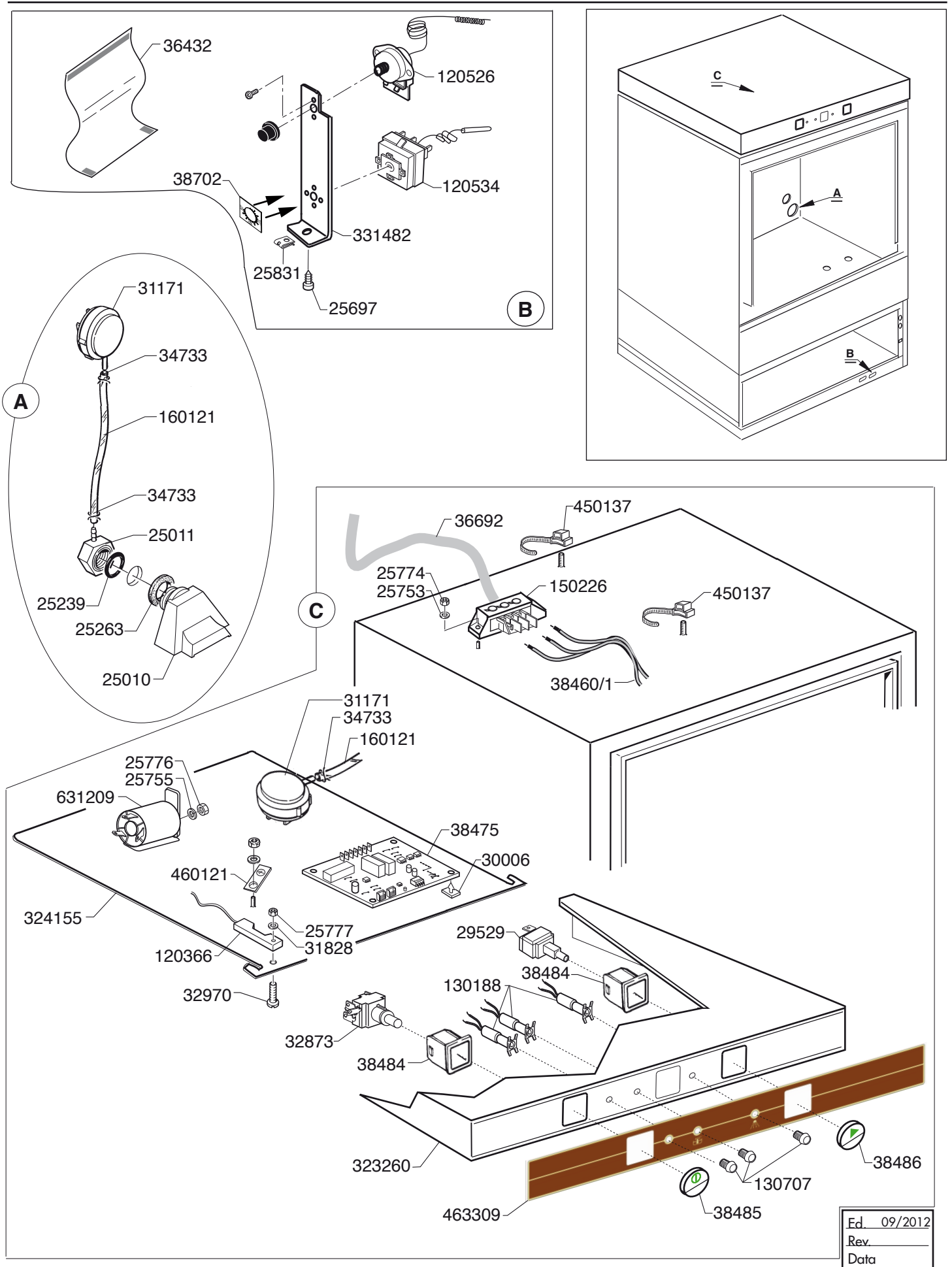


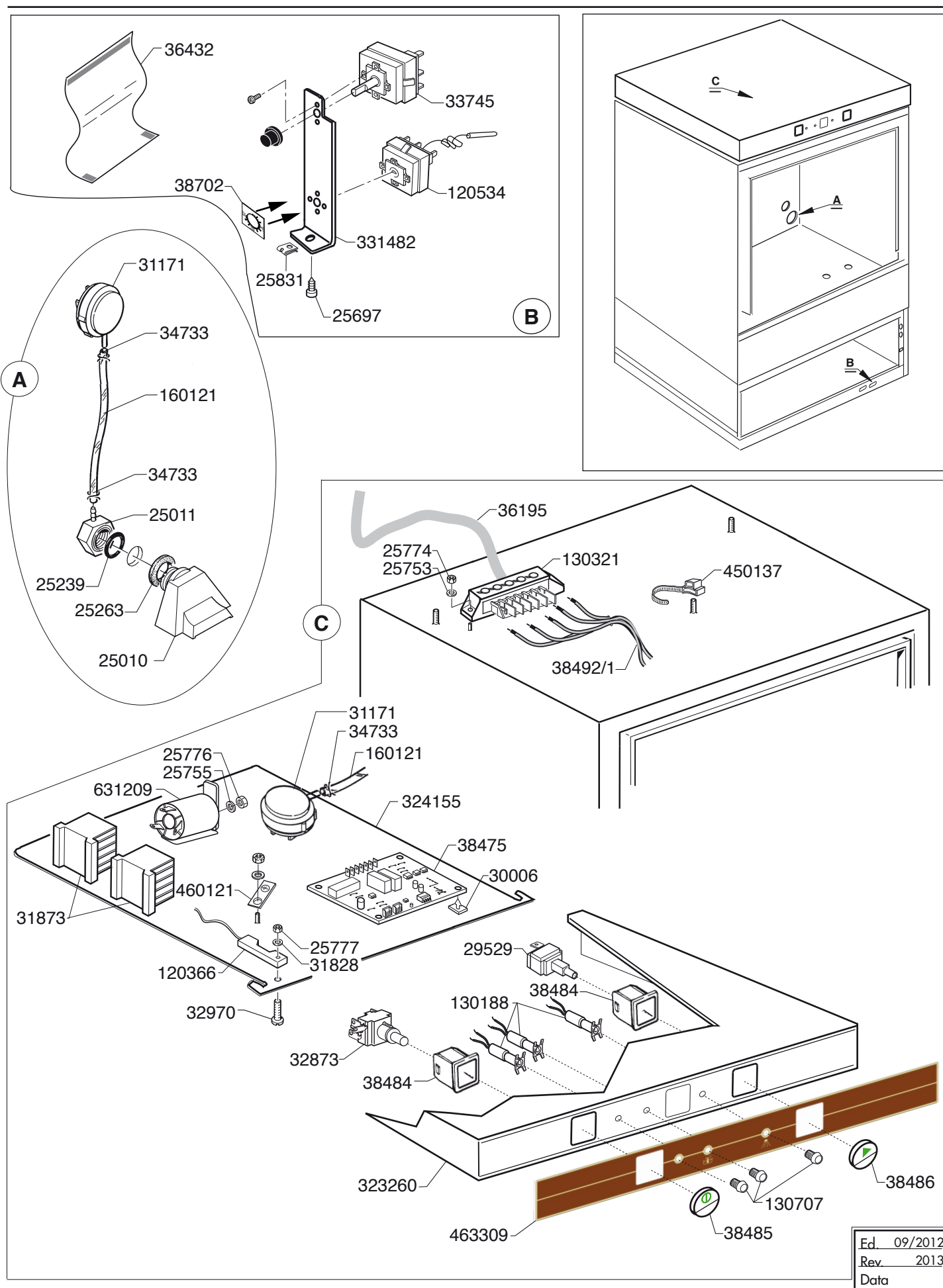
**HC 5**  
**HC 50**

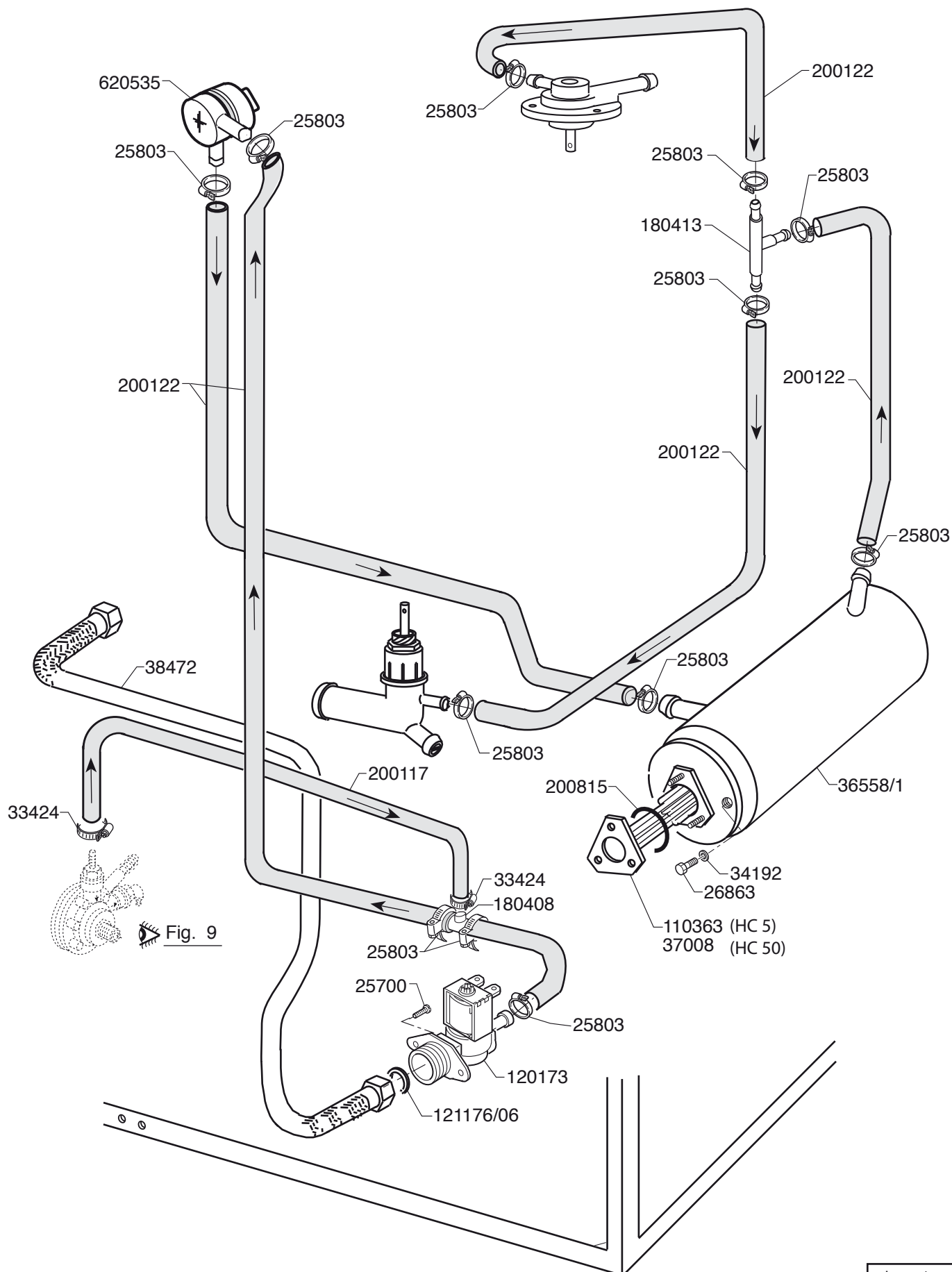












VASCA - CUVE - TANK  
 TANK - CUBA

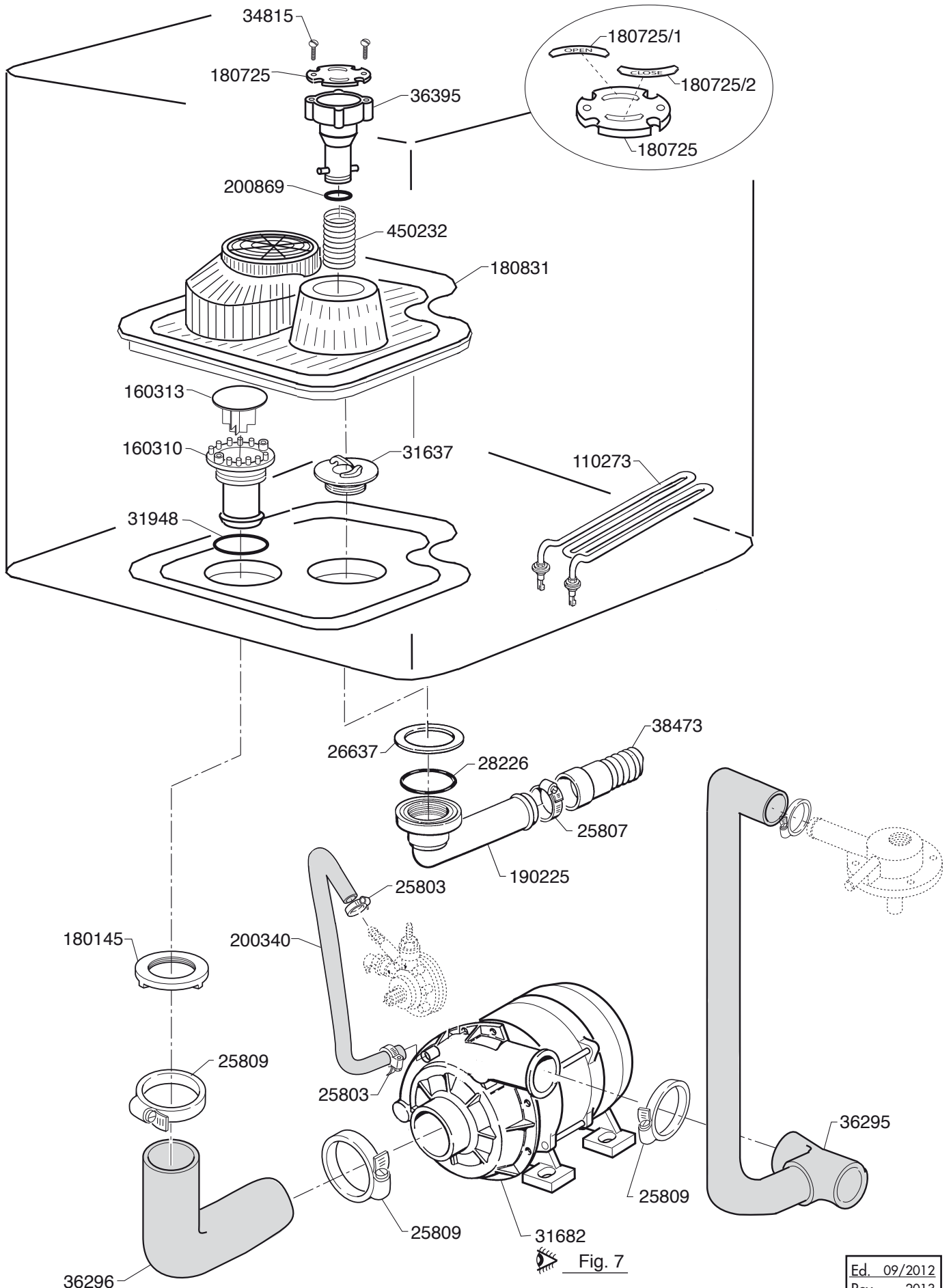
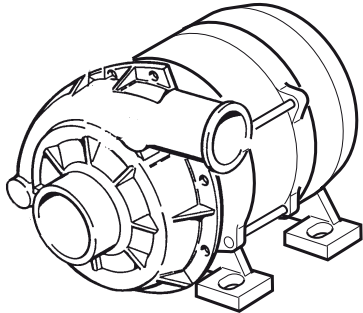


Fig. 7

Ed.	09/2012
Rev.	2013
Data	



**31682**



230V 50 Hz HP 0,75

