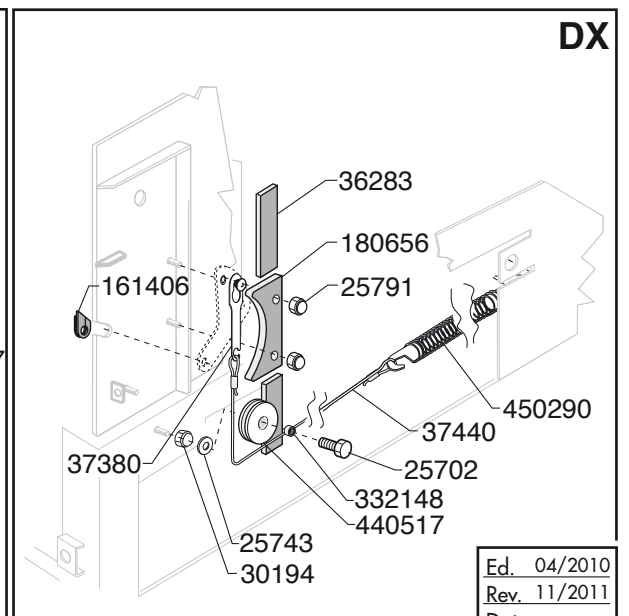
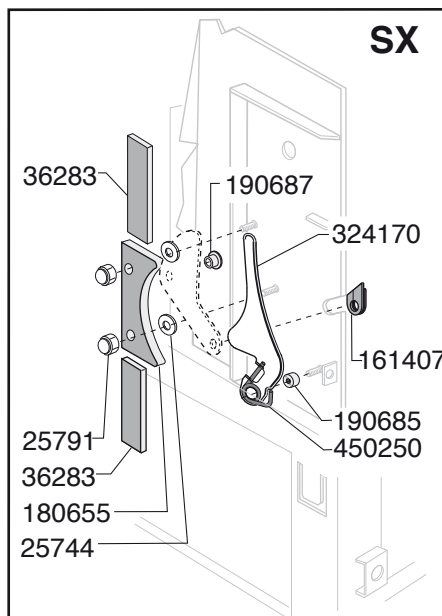
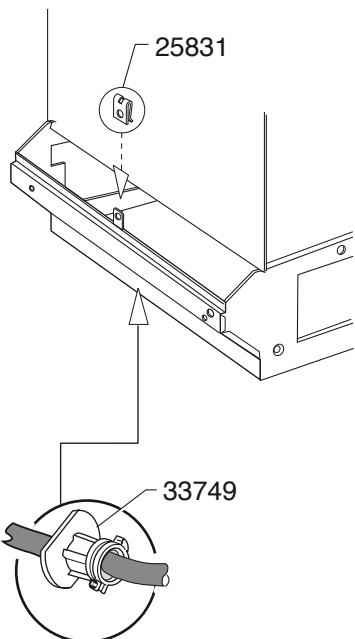
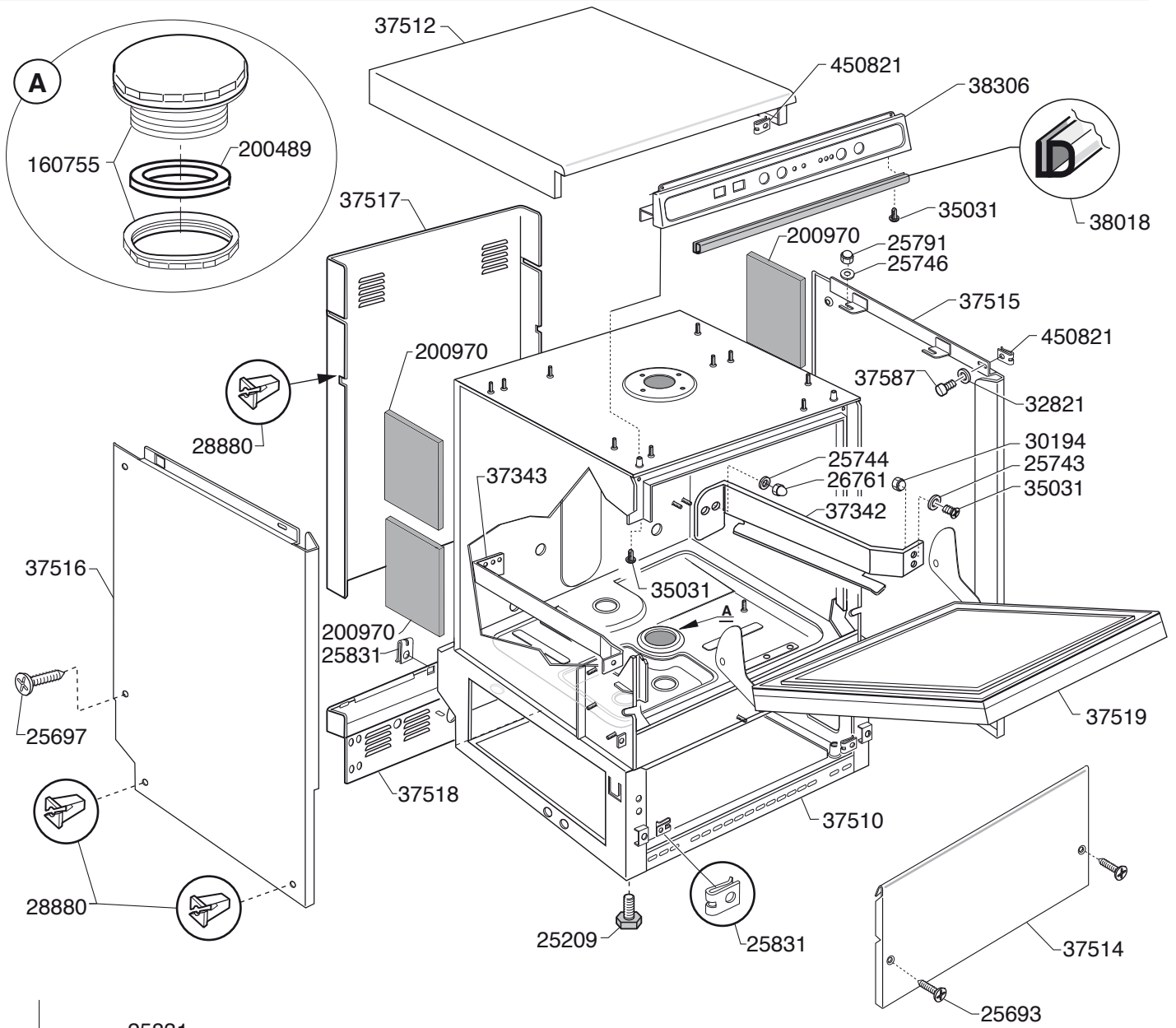
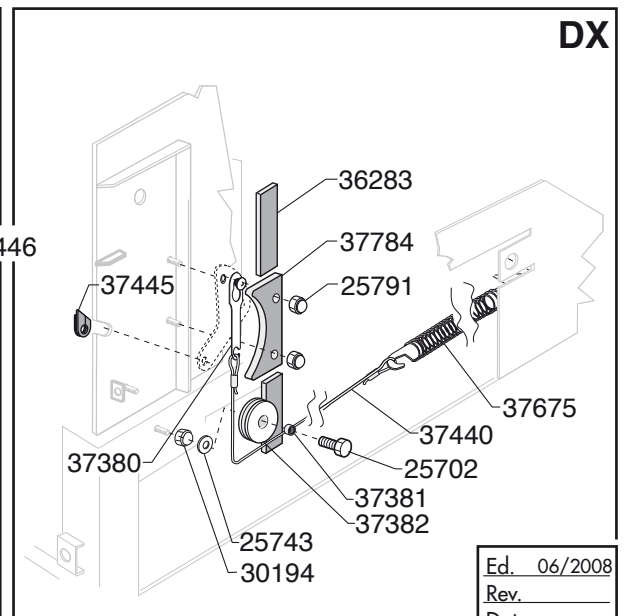
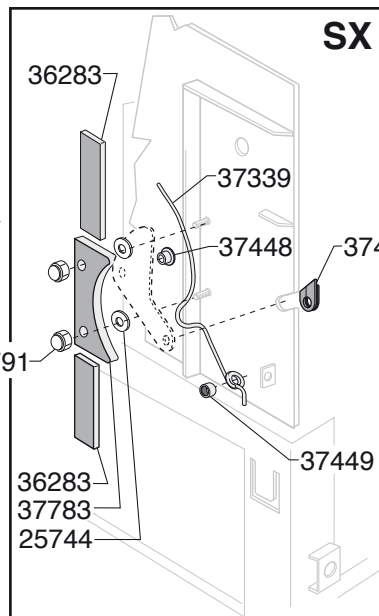
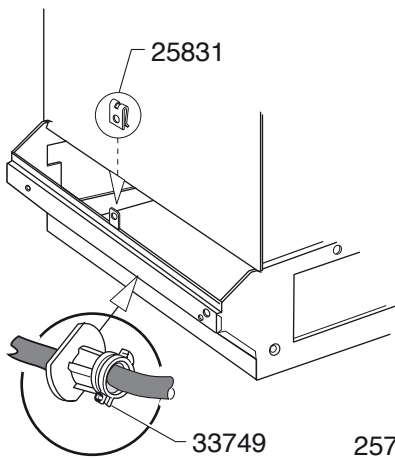
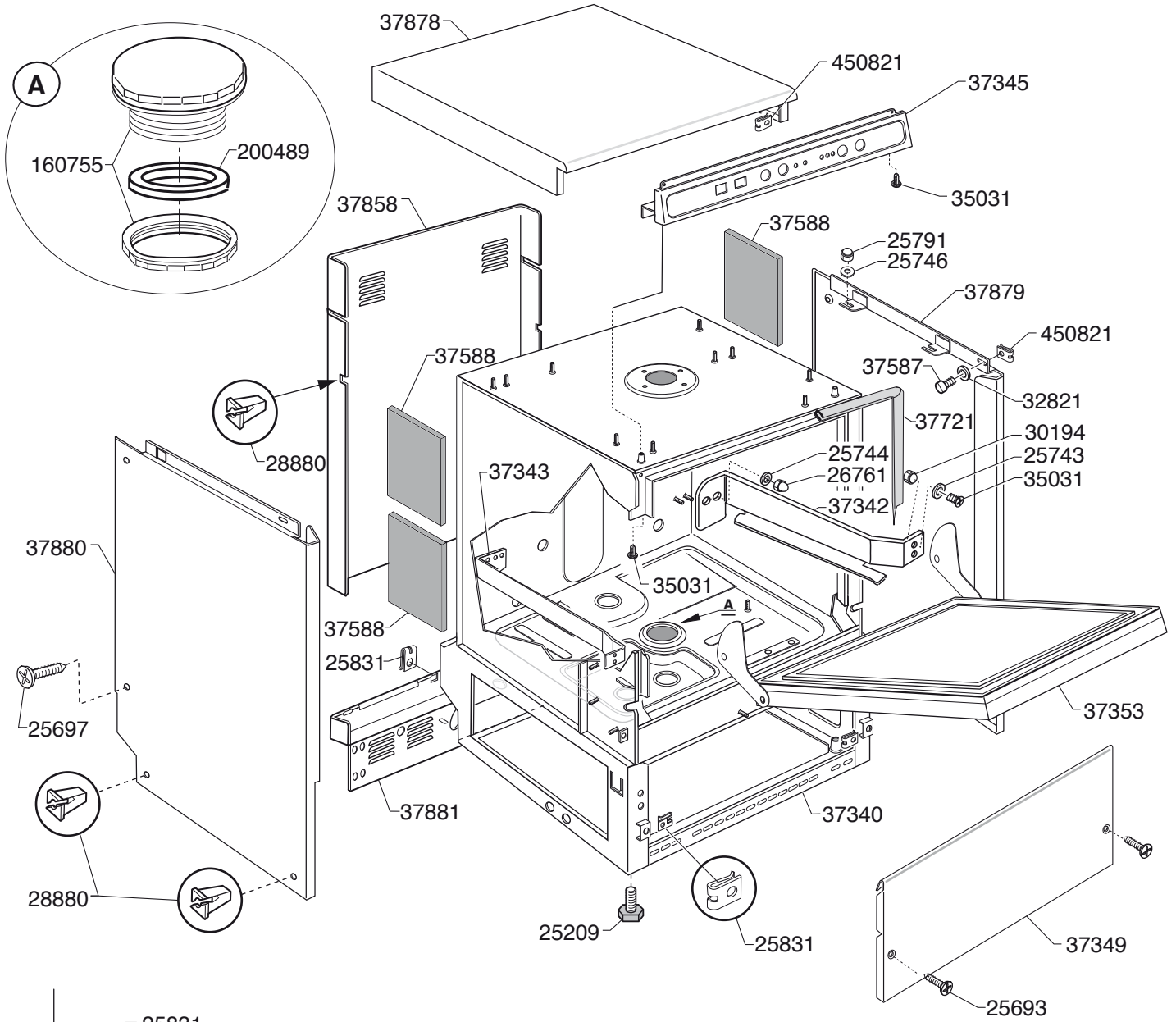


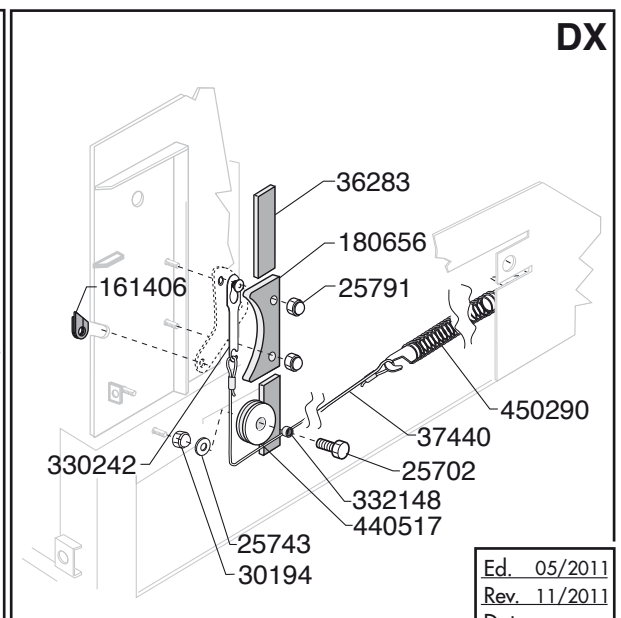
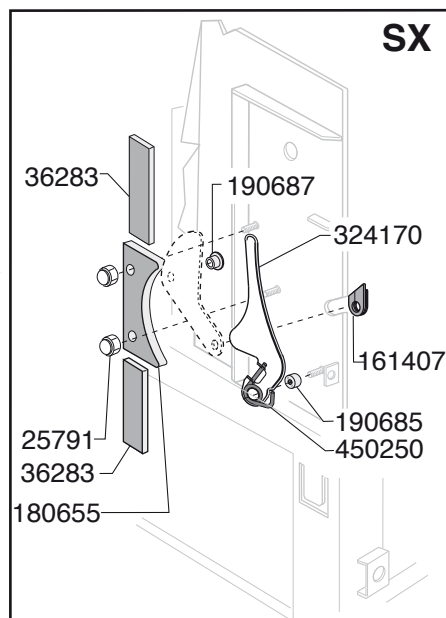
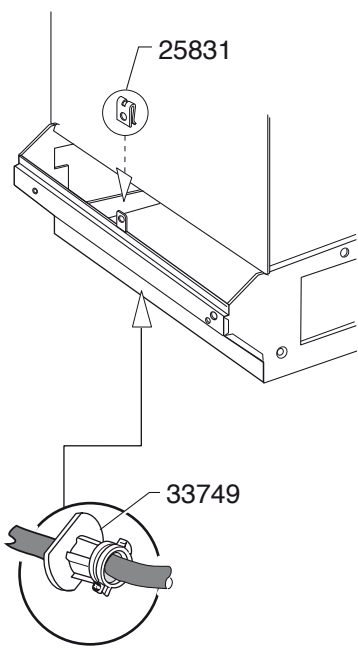
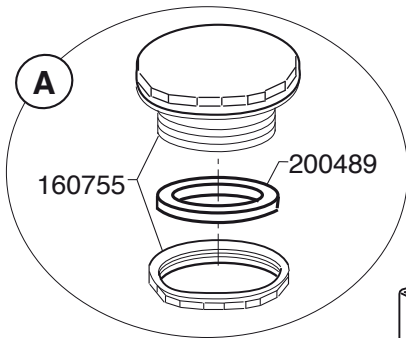
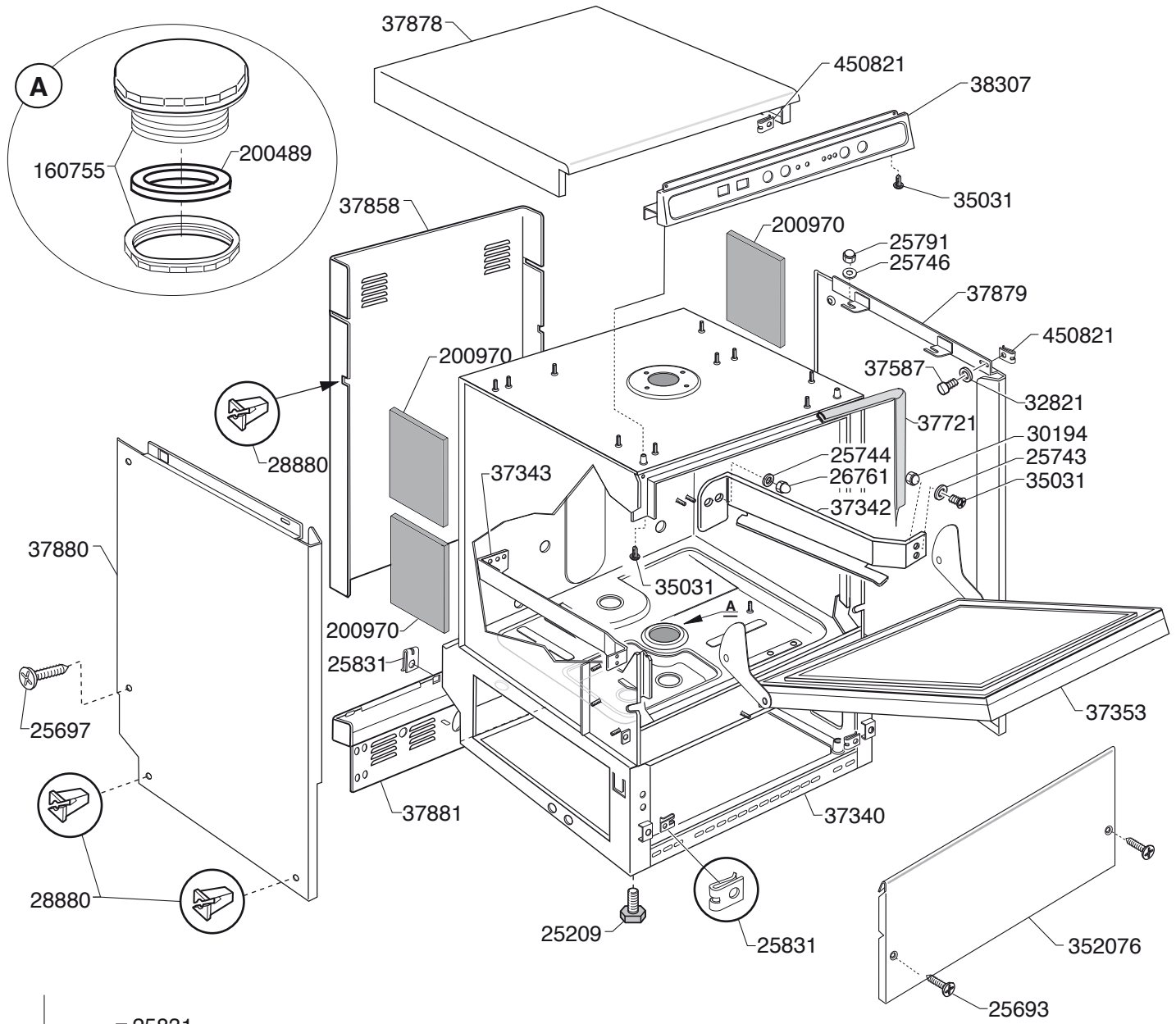
CATALOGO RICAMBI
SPARE PARTS
PIECES DETACHEES
ERSATZTEILE
LISTA DE RECAMBIOS

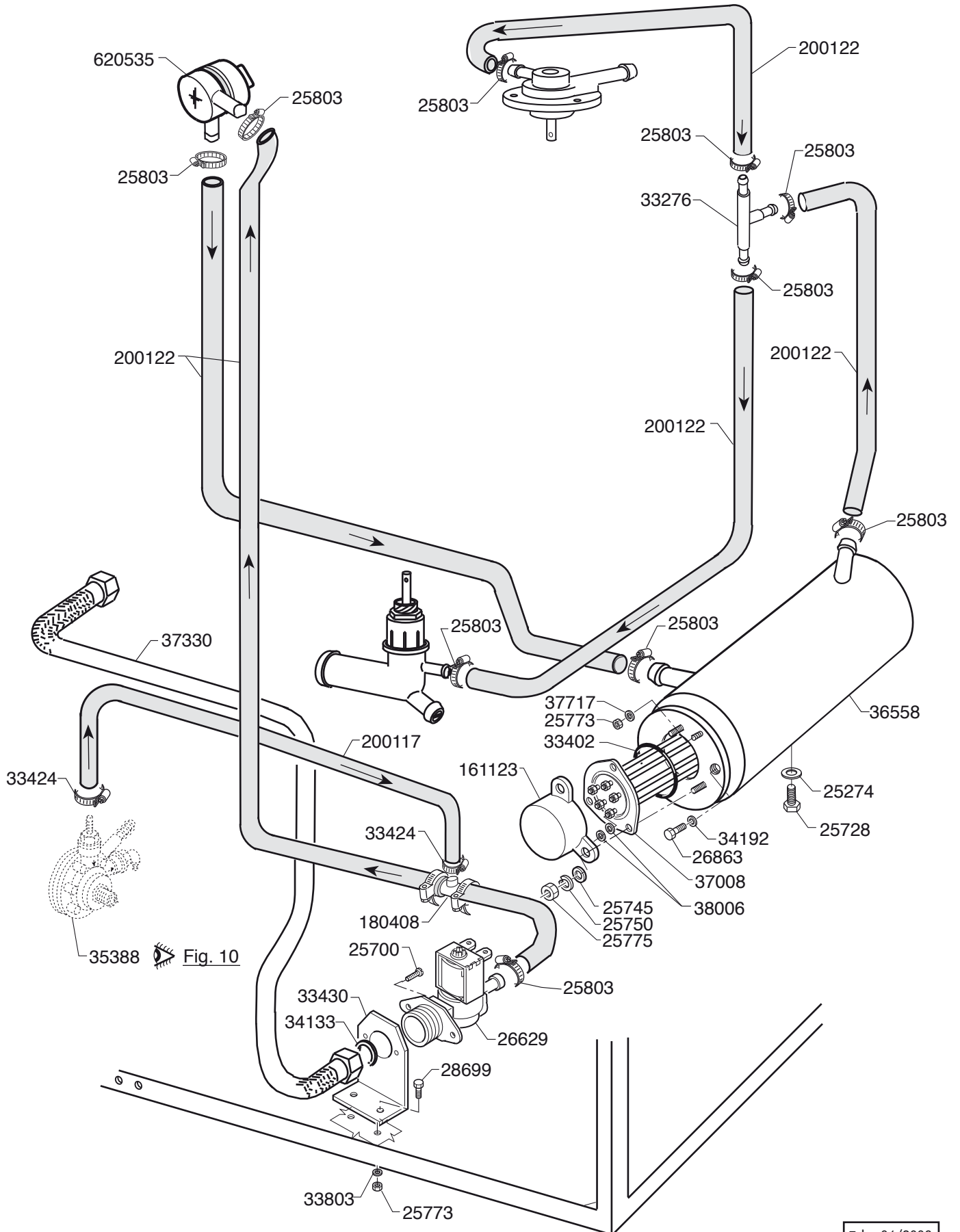


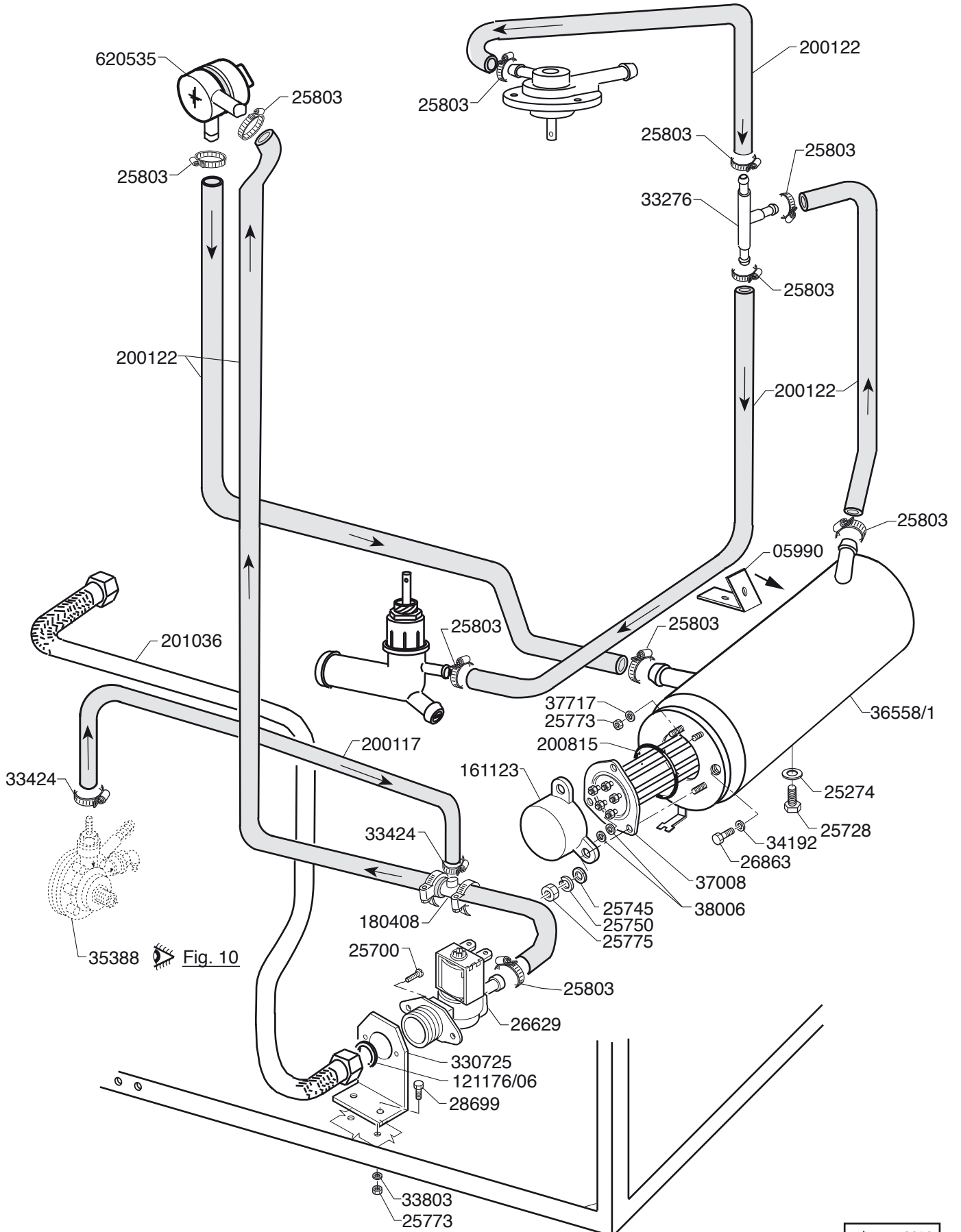
ST 53 E - DP 45 E
ST 60 E - DP 50 E
ST 53 DE - DP 45 DE
ST 60 DE - DP 50 DE

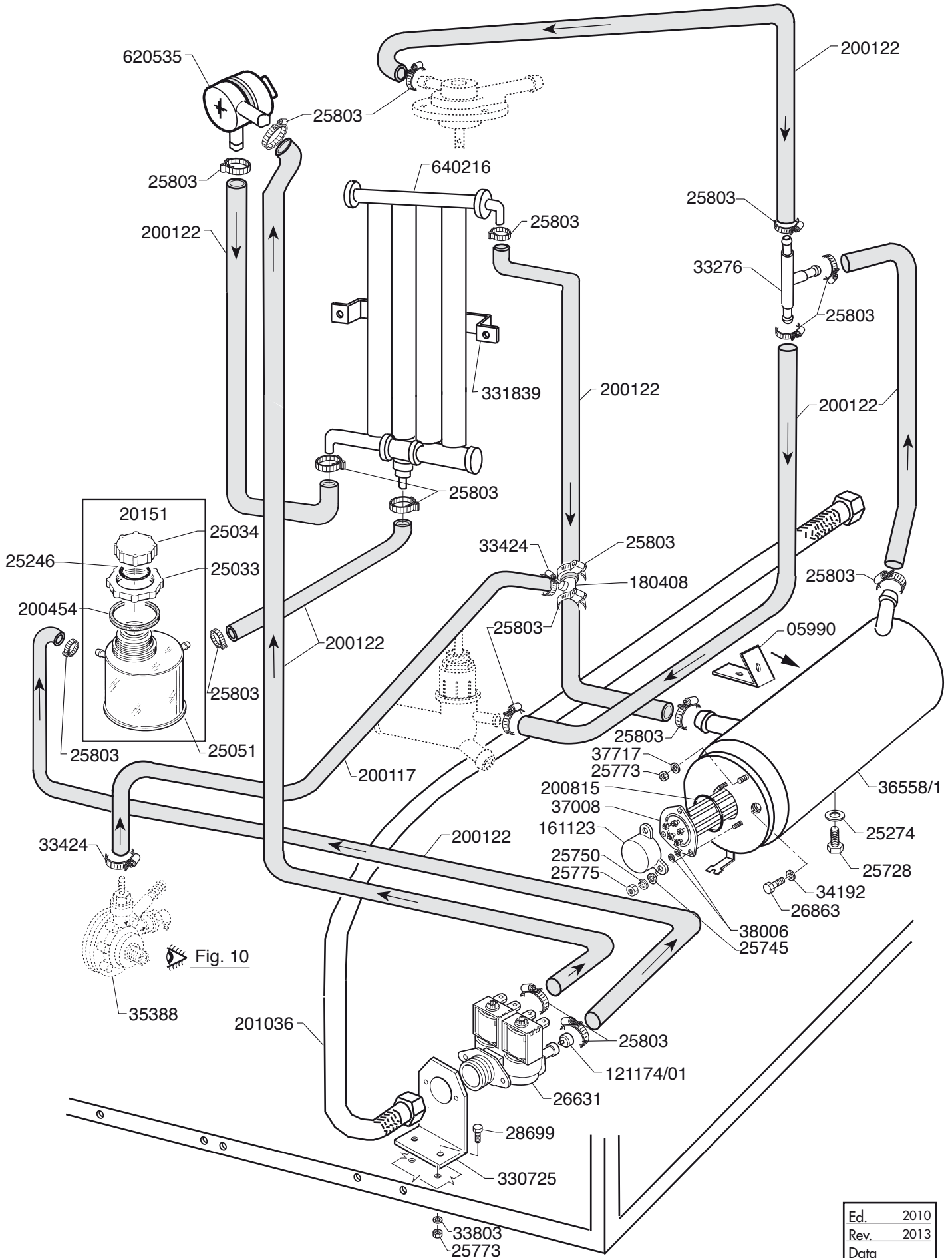


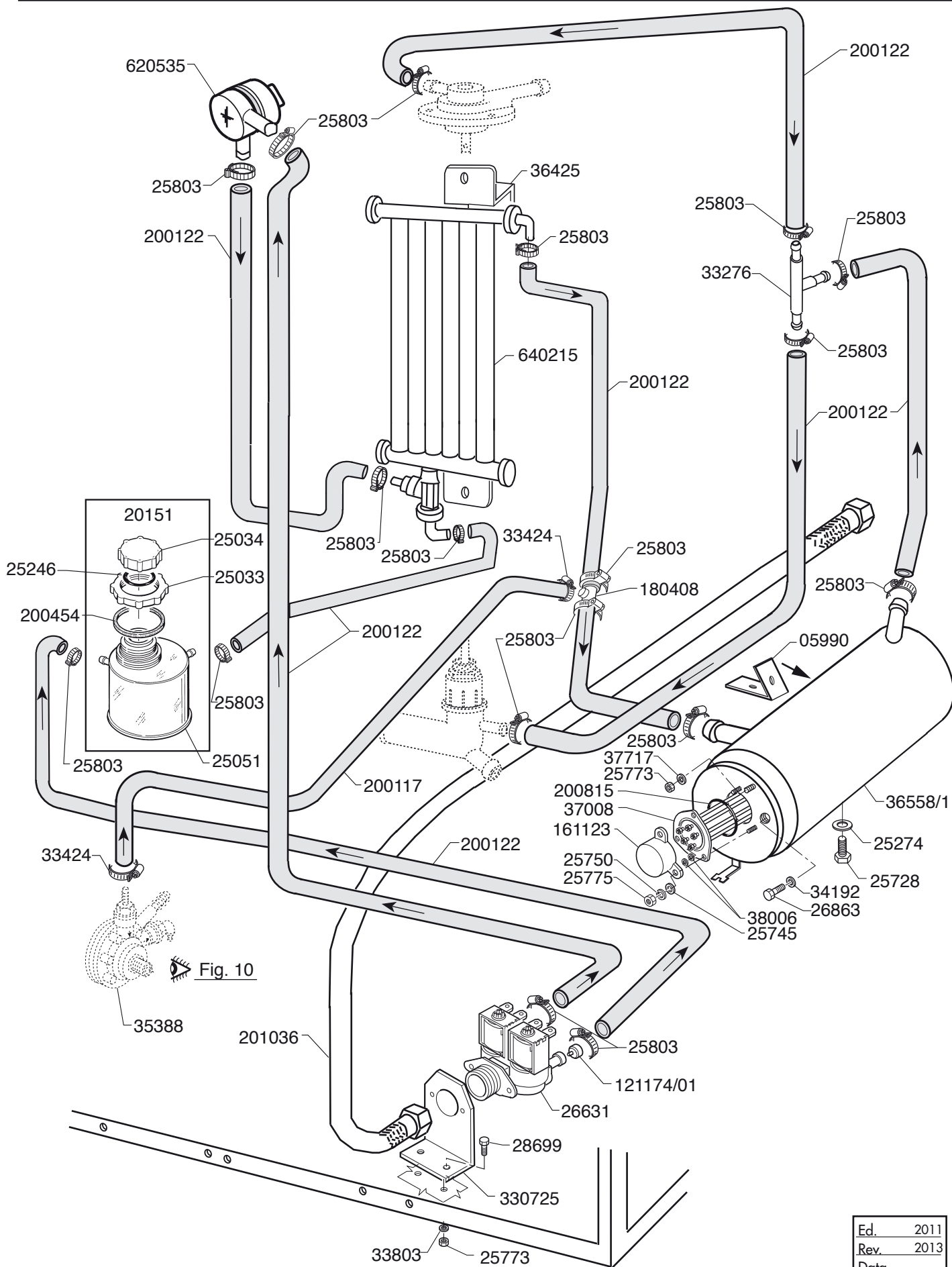






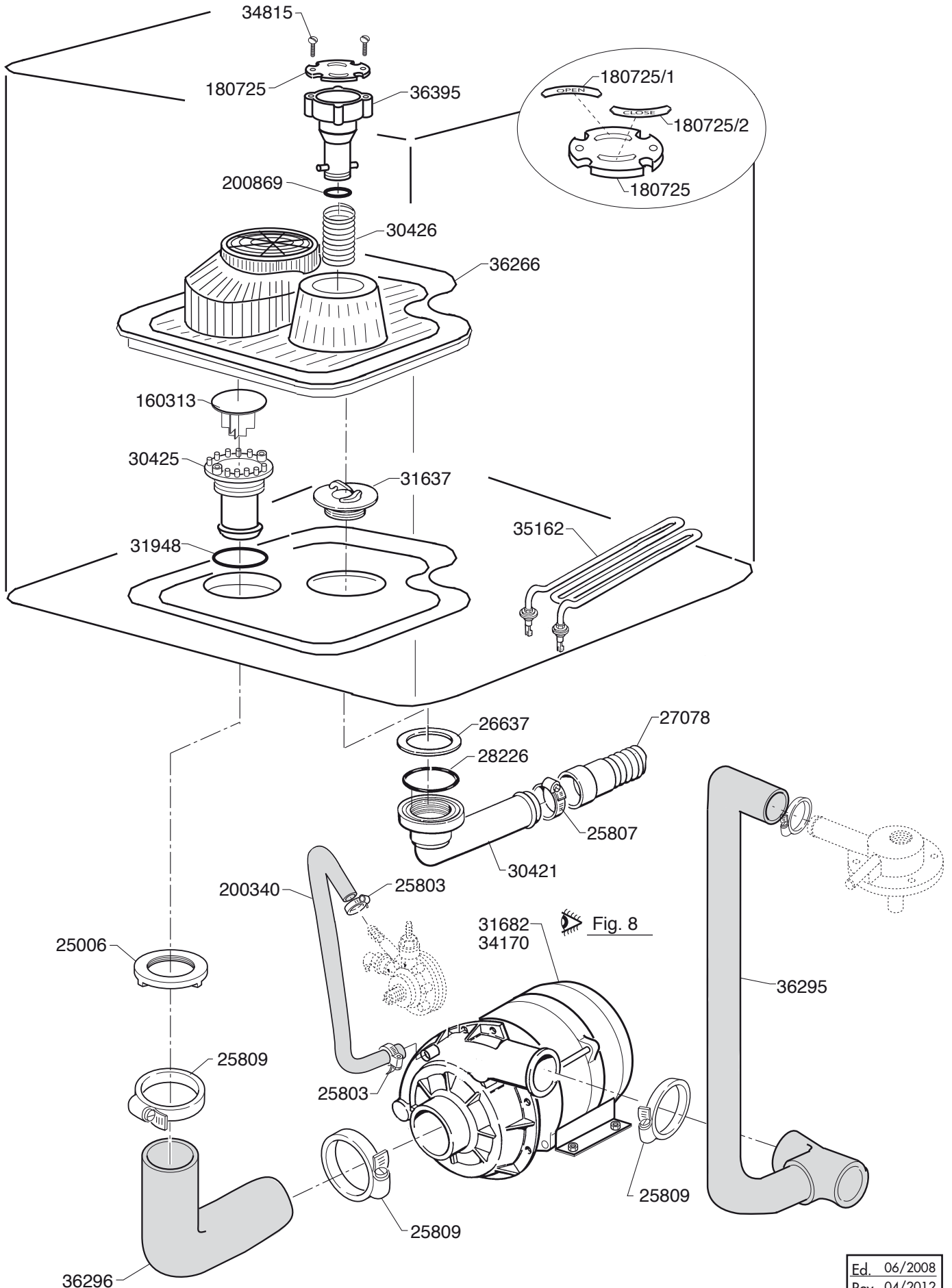


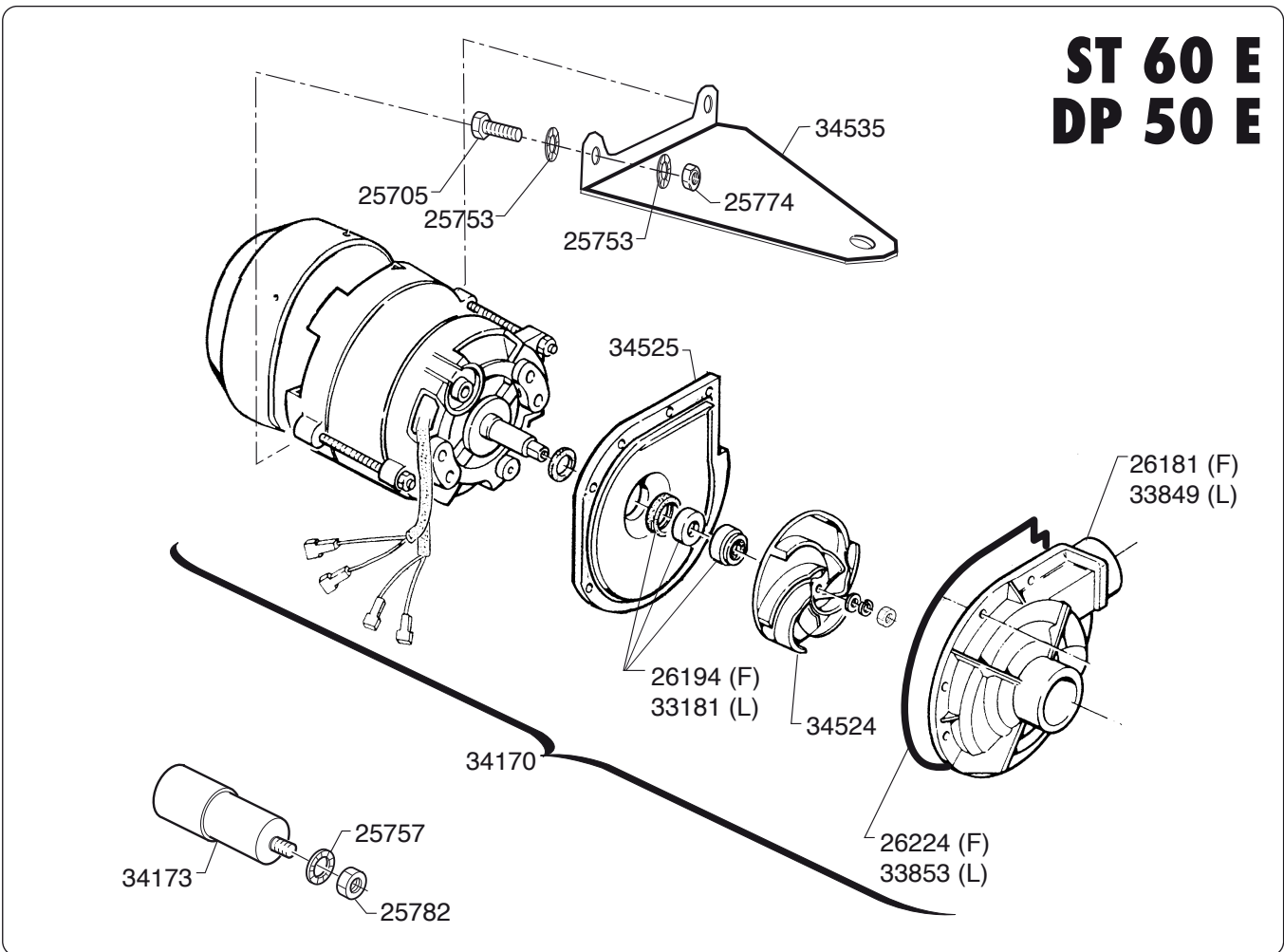
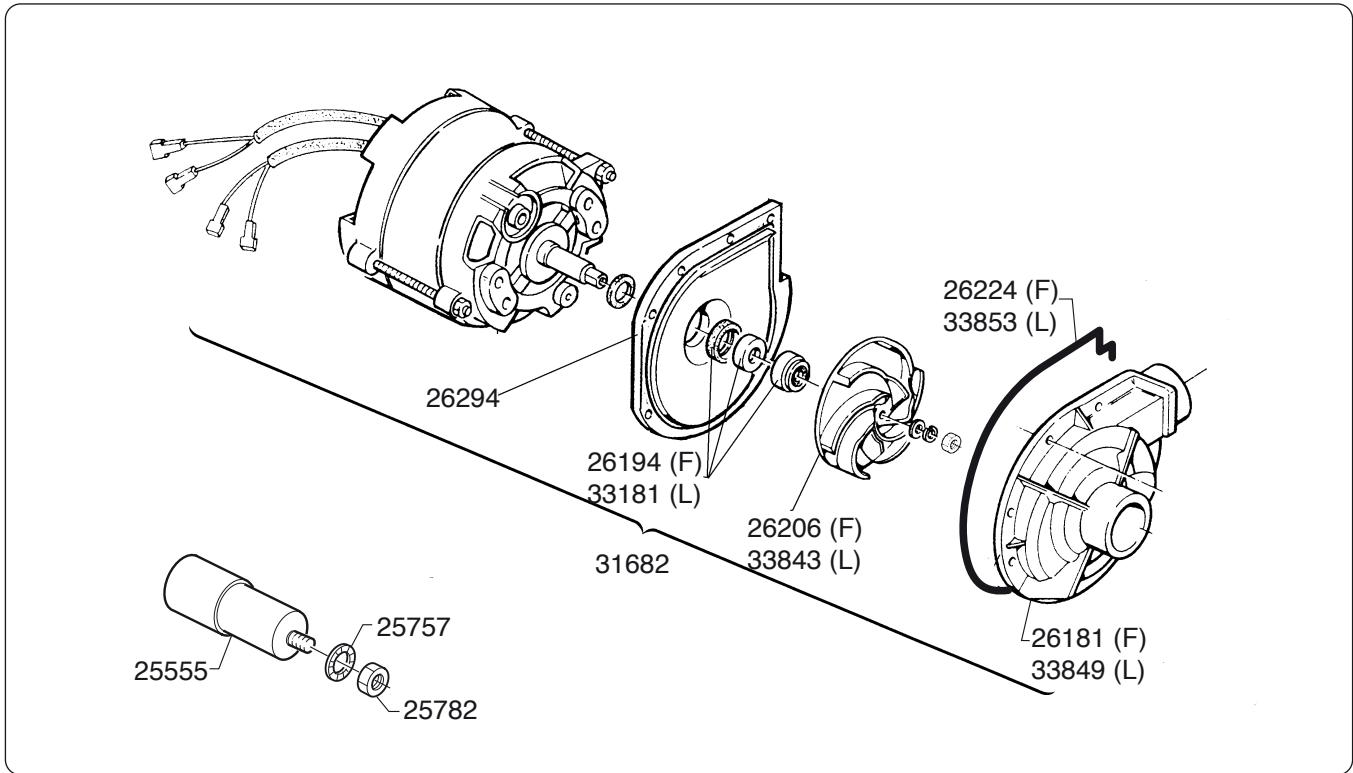




VASCA - CUVE - TANK
TANK - CUBA

FIG. 7
ST 53-60 E+DE
DP 45-50 E+DE

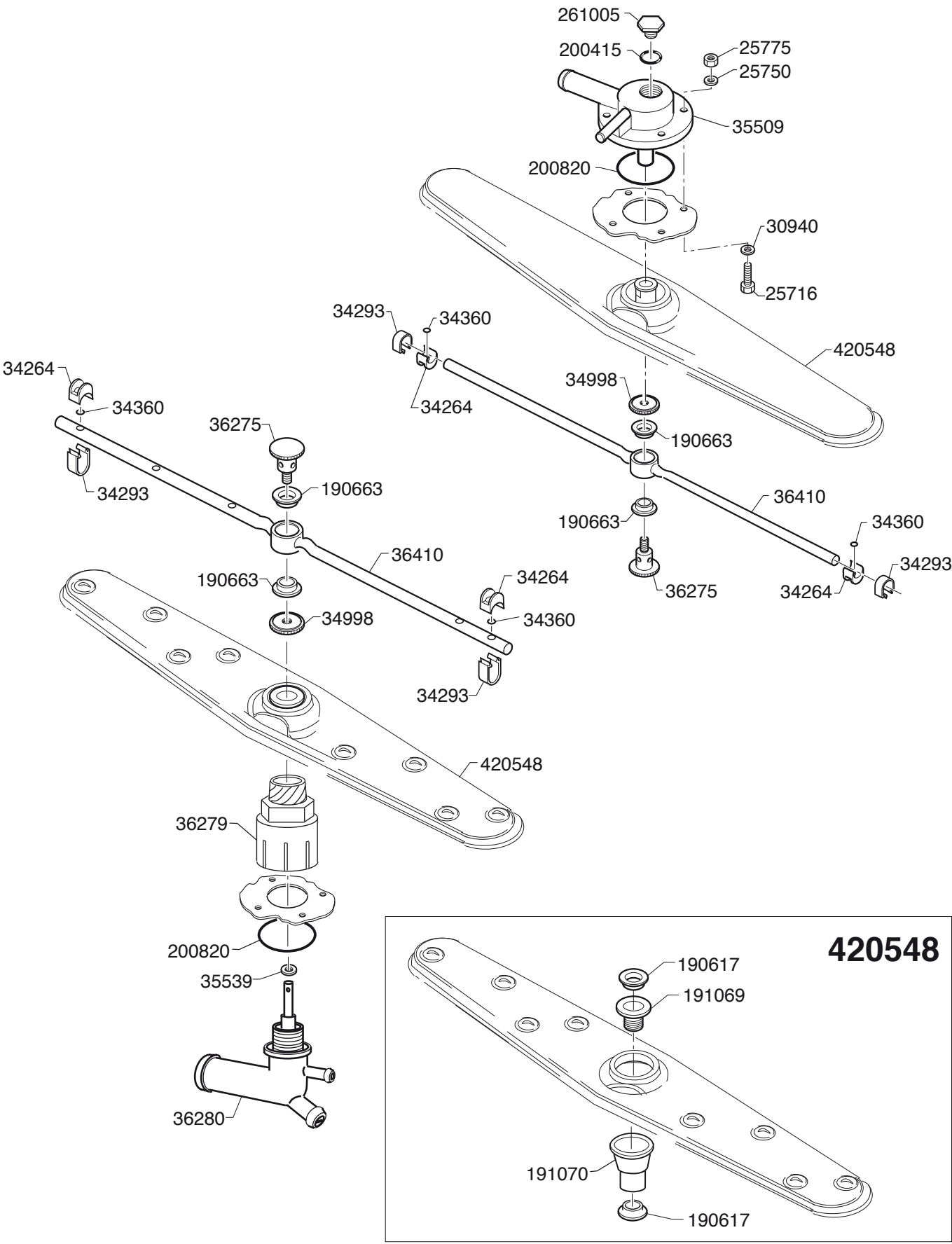


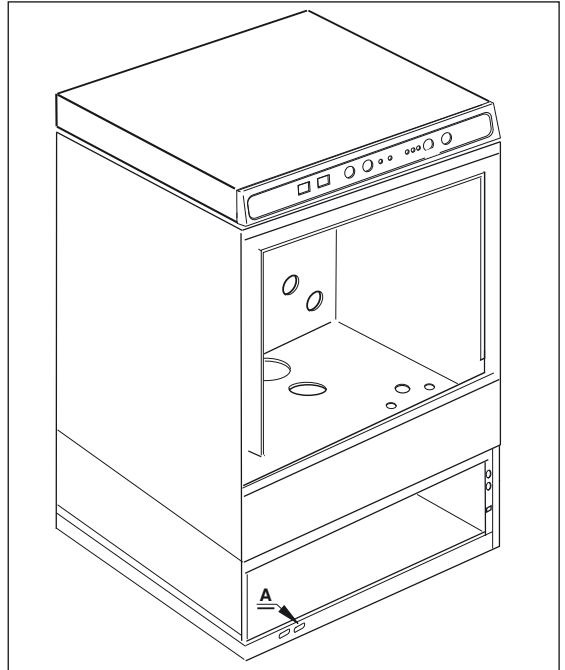
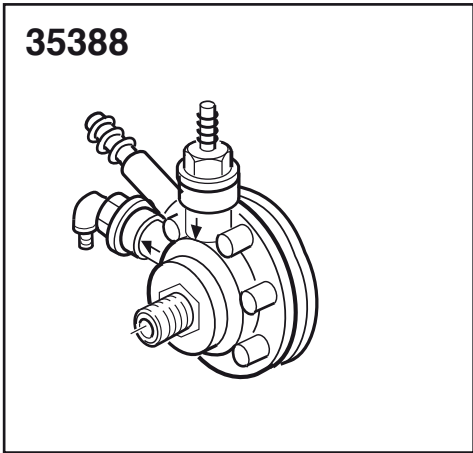


ST 60 E
DP 50 E

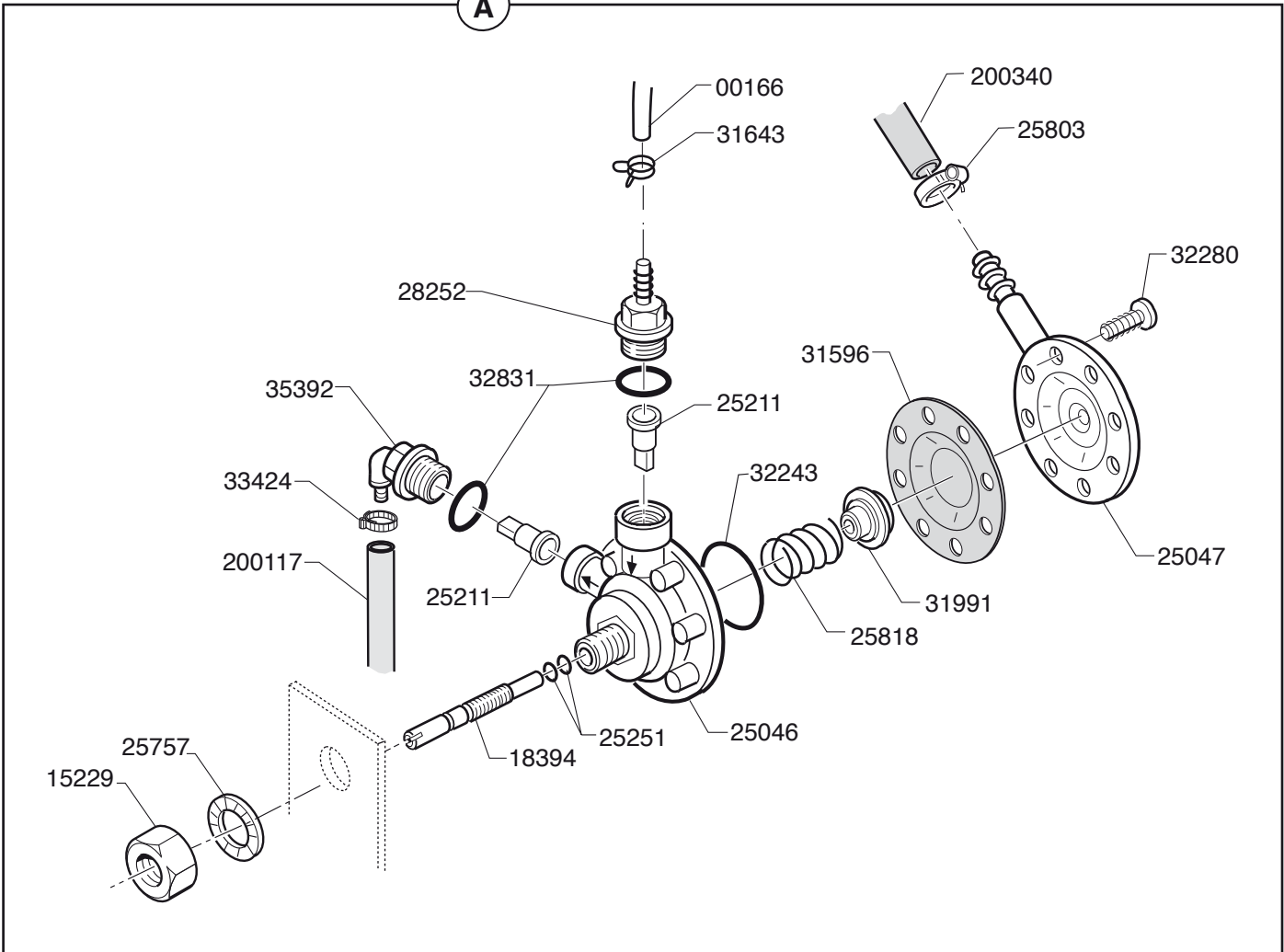
MULINELLO - TOURNIQUET -
ARM - ARM - ASPAS

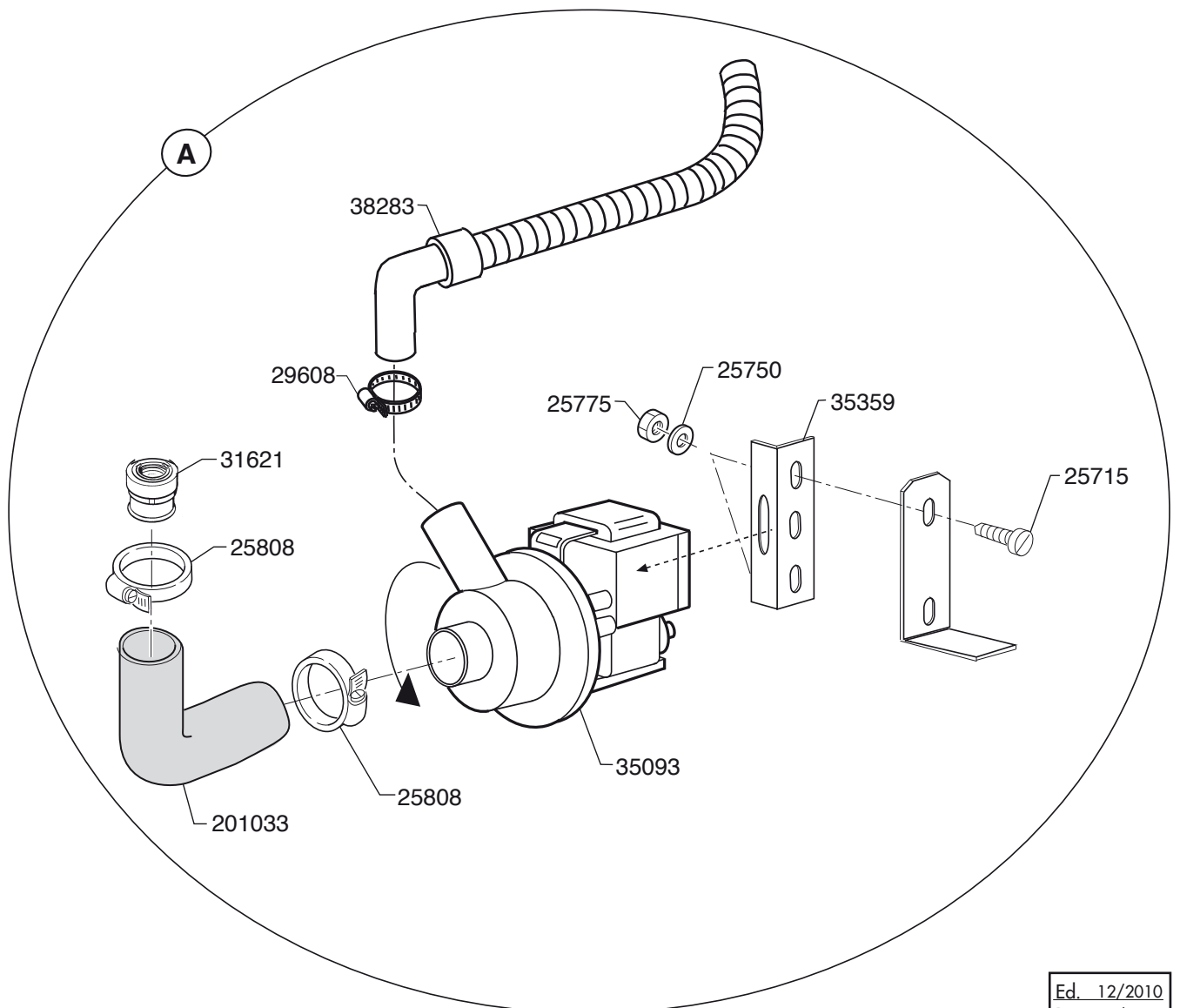
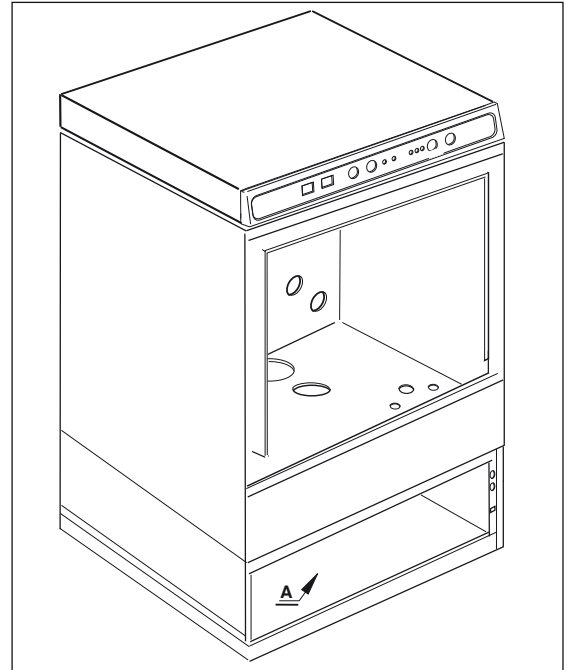
FIG. 9/A
ST 53-60 E+DE
DP 45-50 E+DE





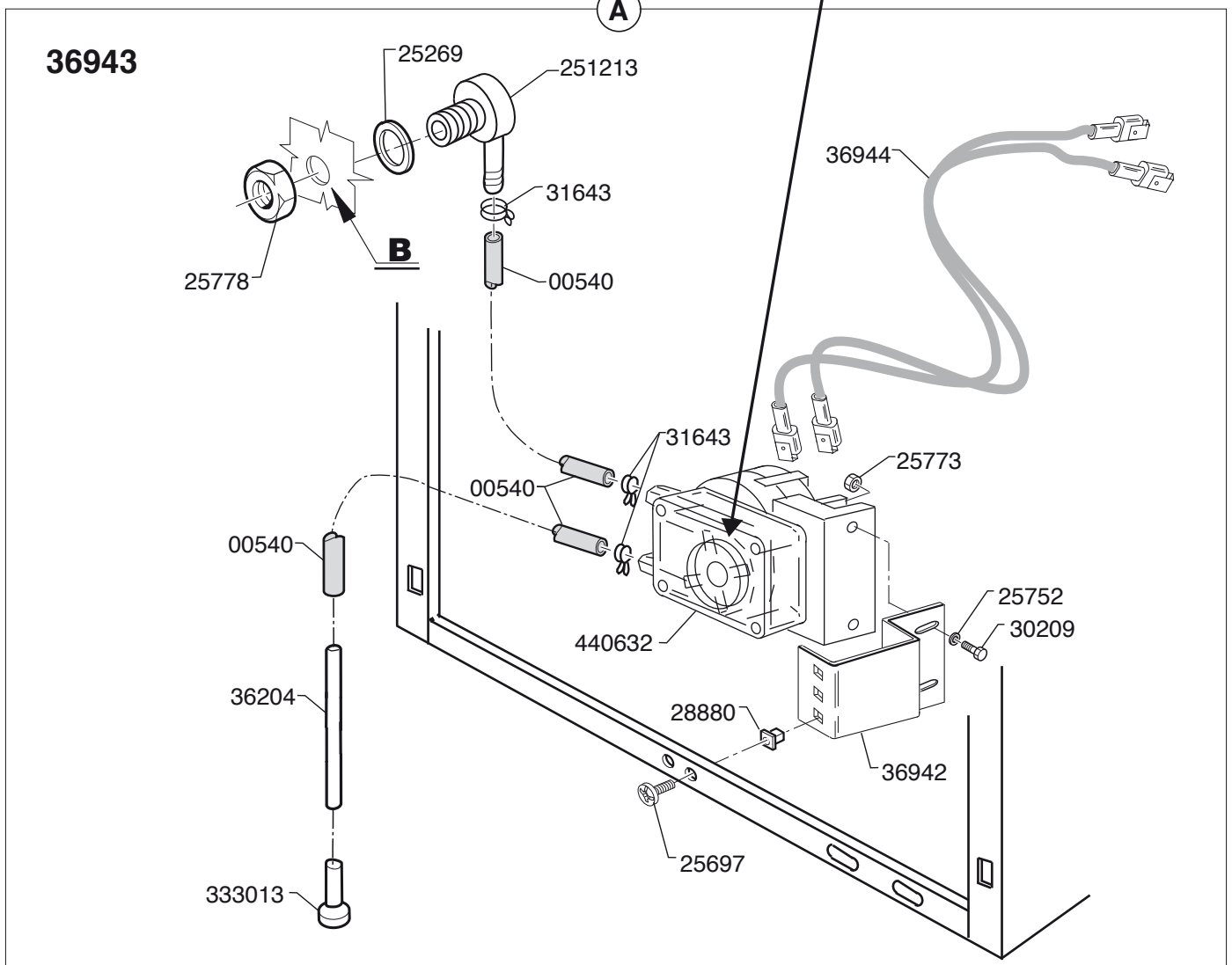
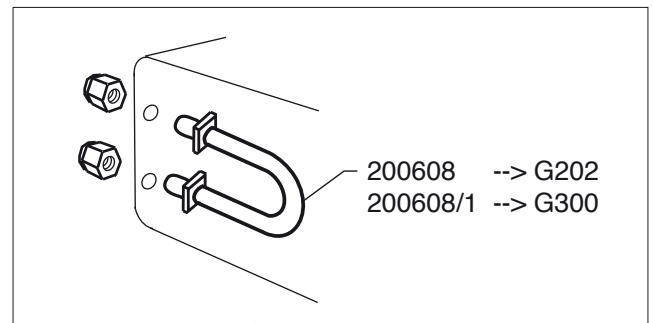
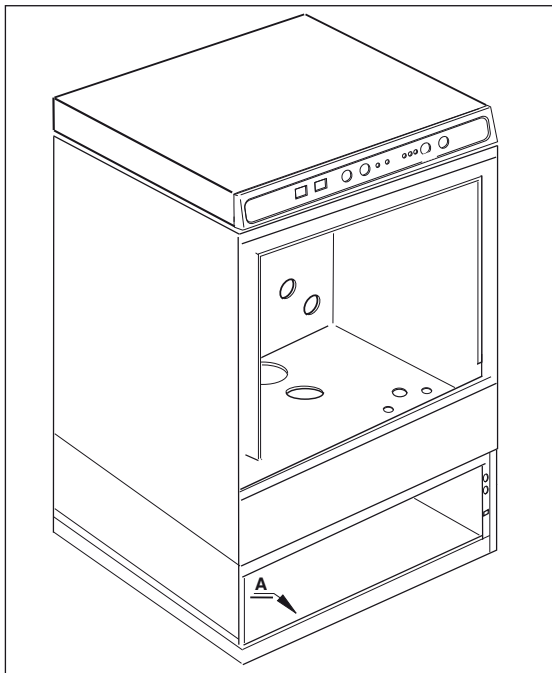
A

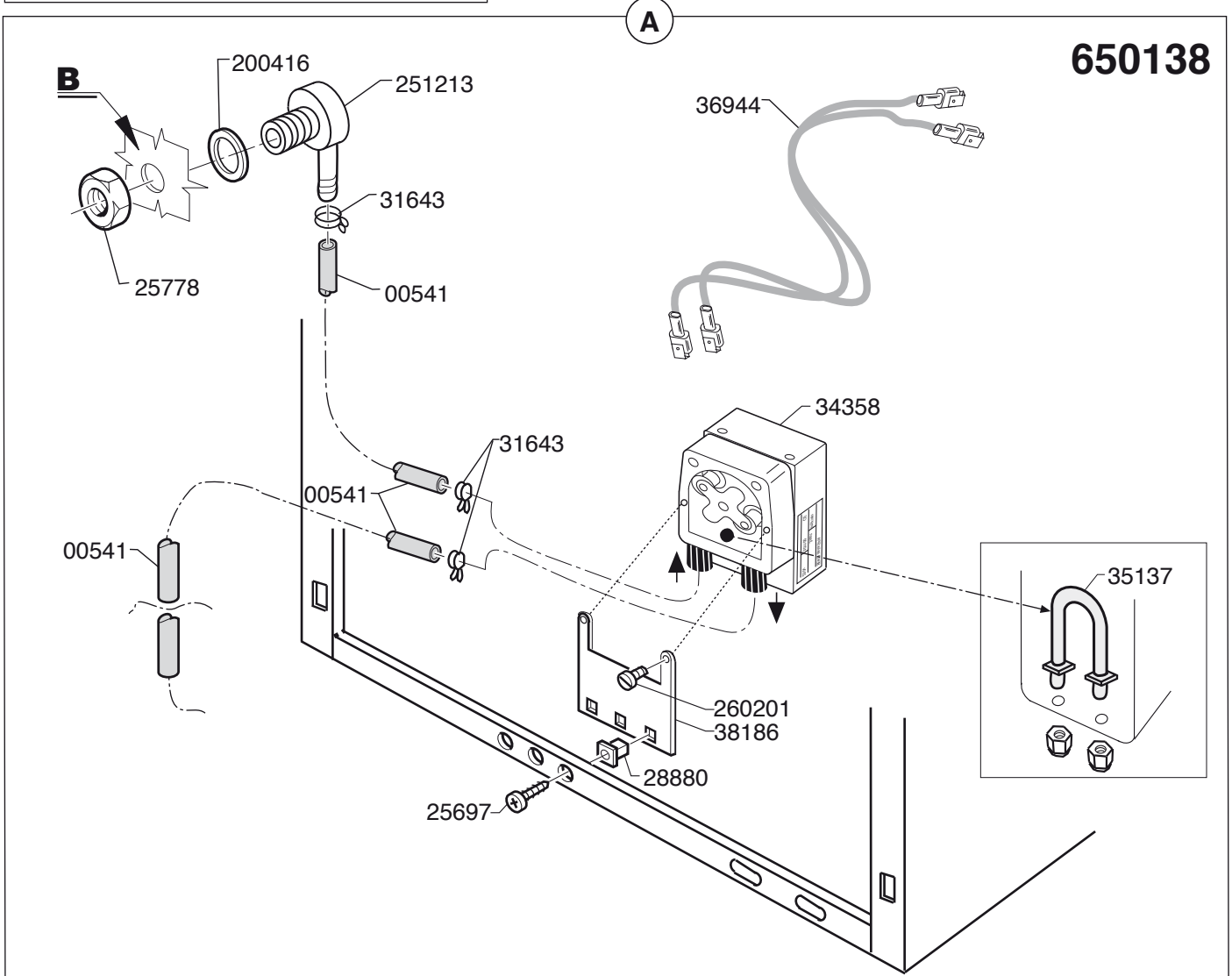
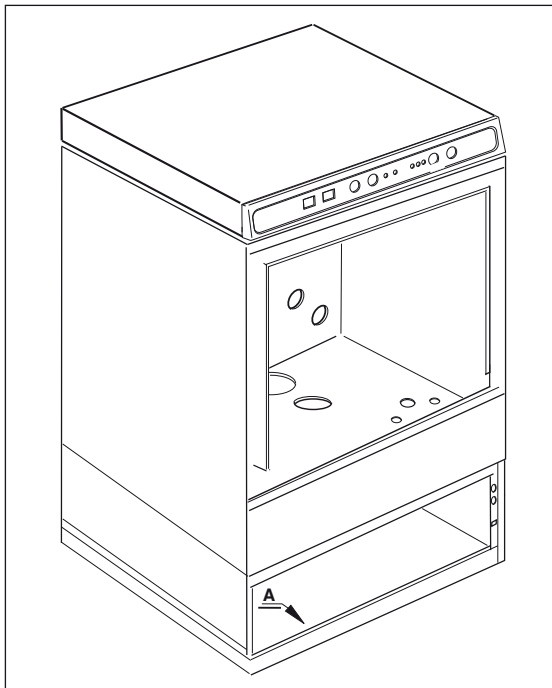


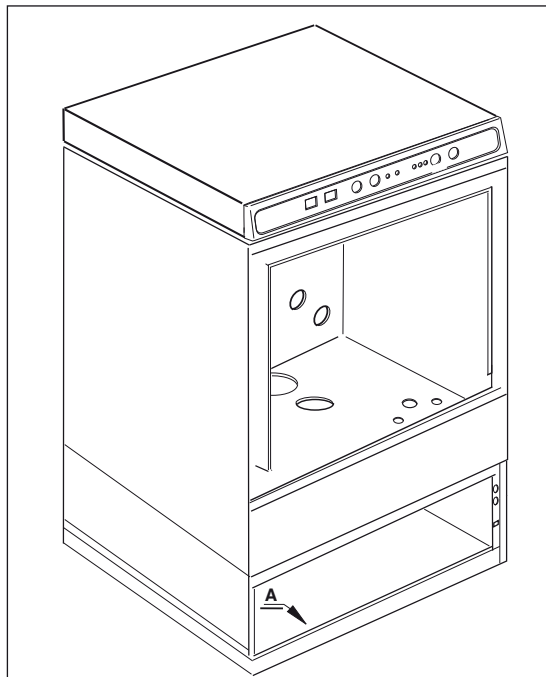


POMPA DETERGENTE - POMPE de
 DETERGENT
 DETERGENT PUMP-SPÜLMITTELPUMPE
 BOMBA DETERGENTE

FIG. 12
ST 53-60 E+DE
DP 45-50 E+DE







650138

