

**ERSATZTEILE**

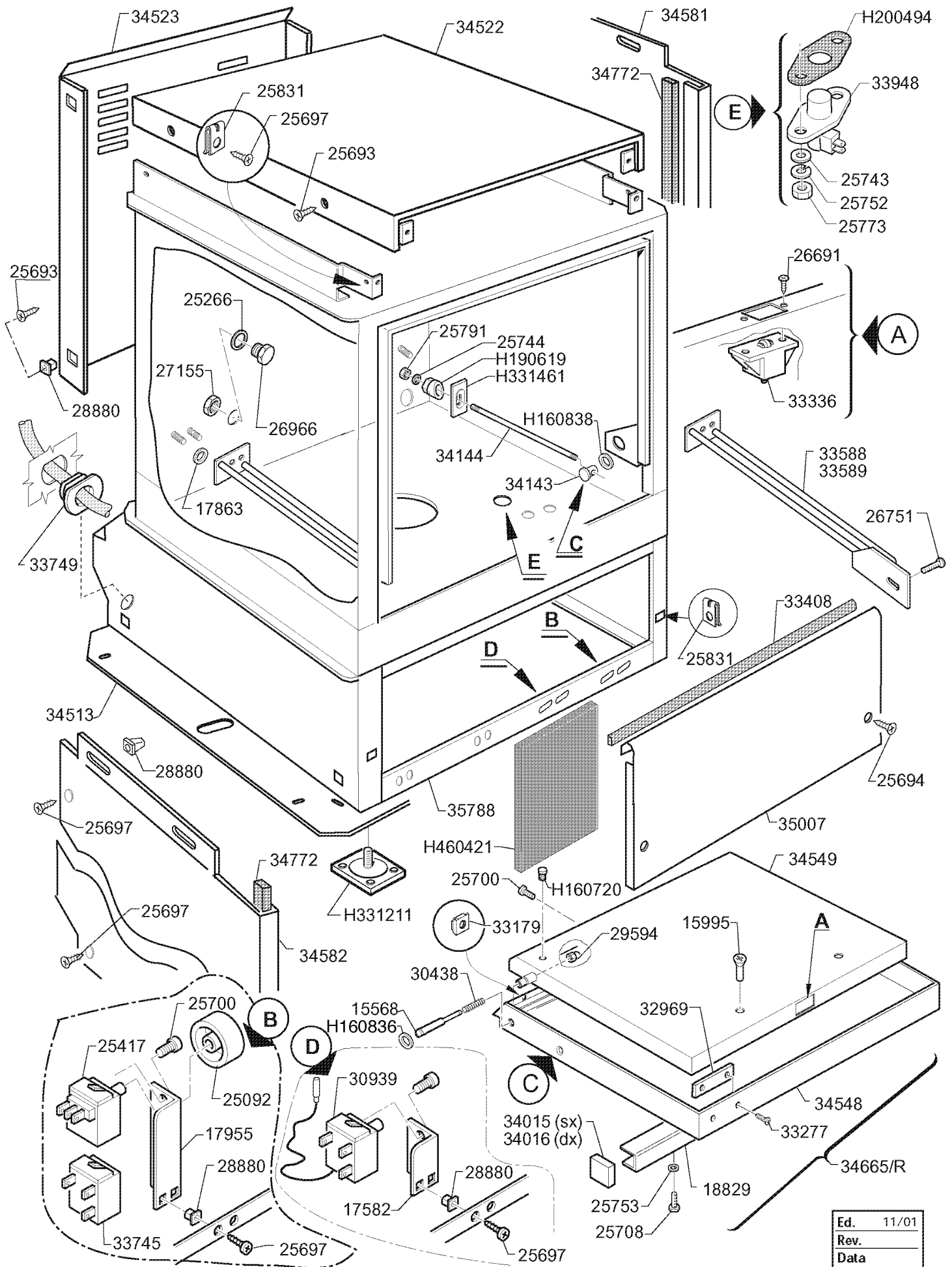
**Geschirrspüler**

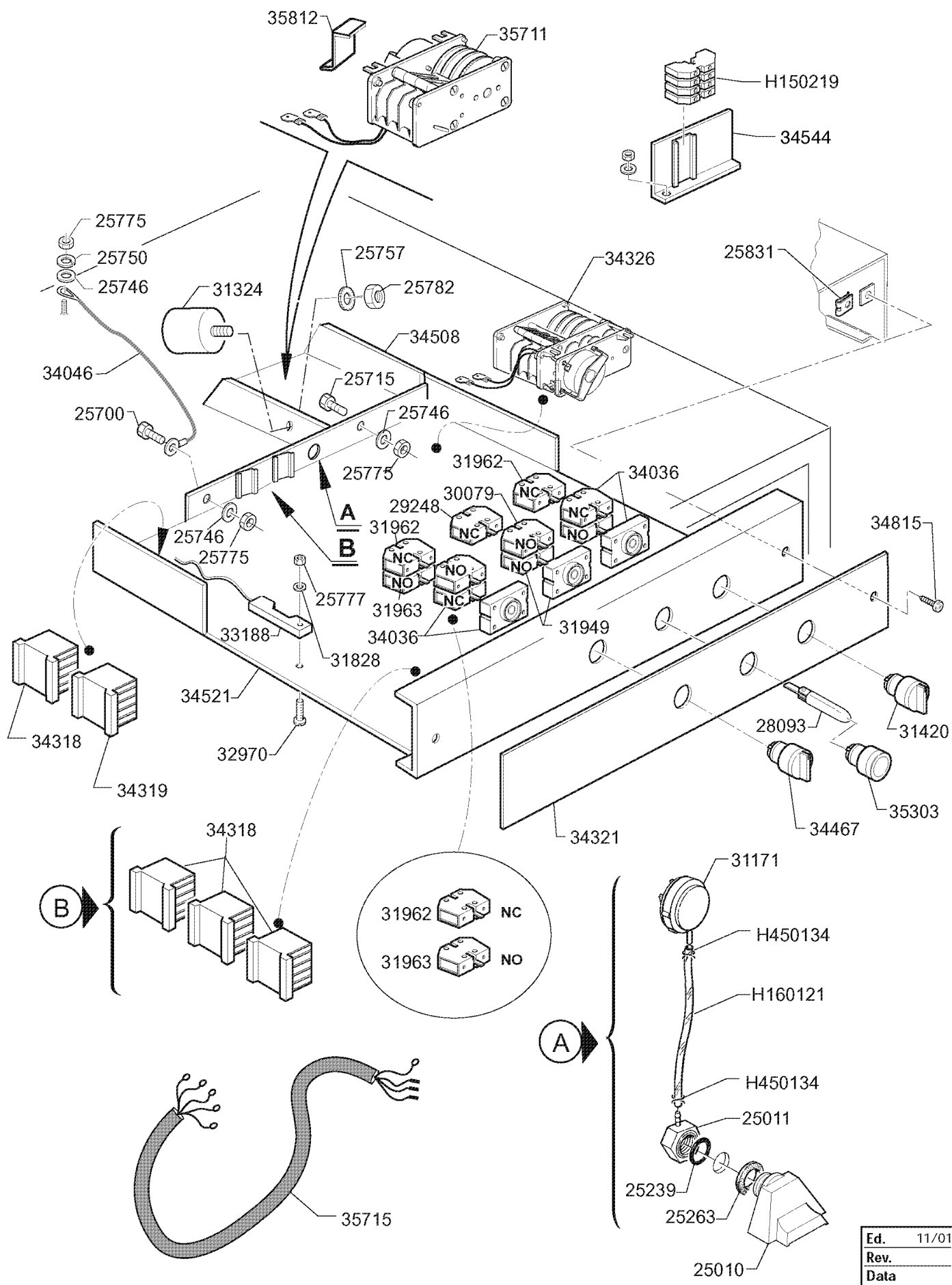
**54445**

**DP 50 D**

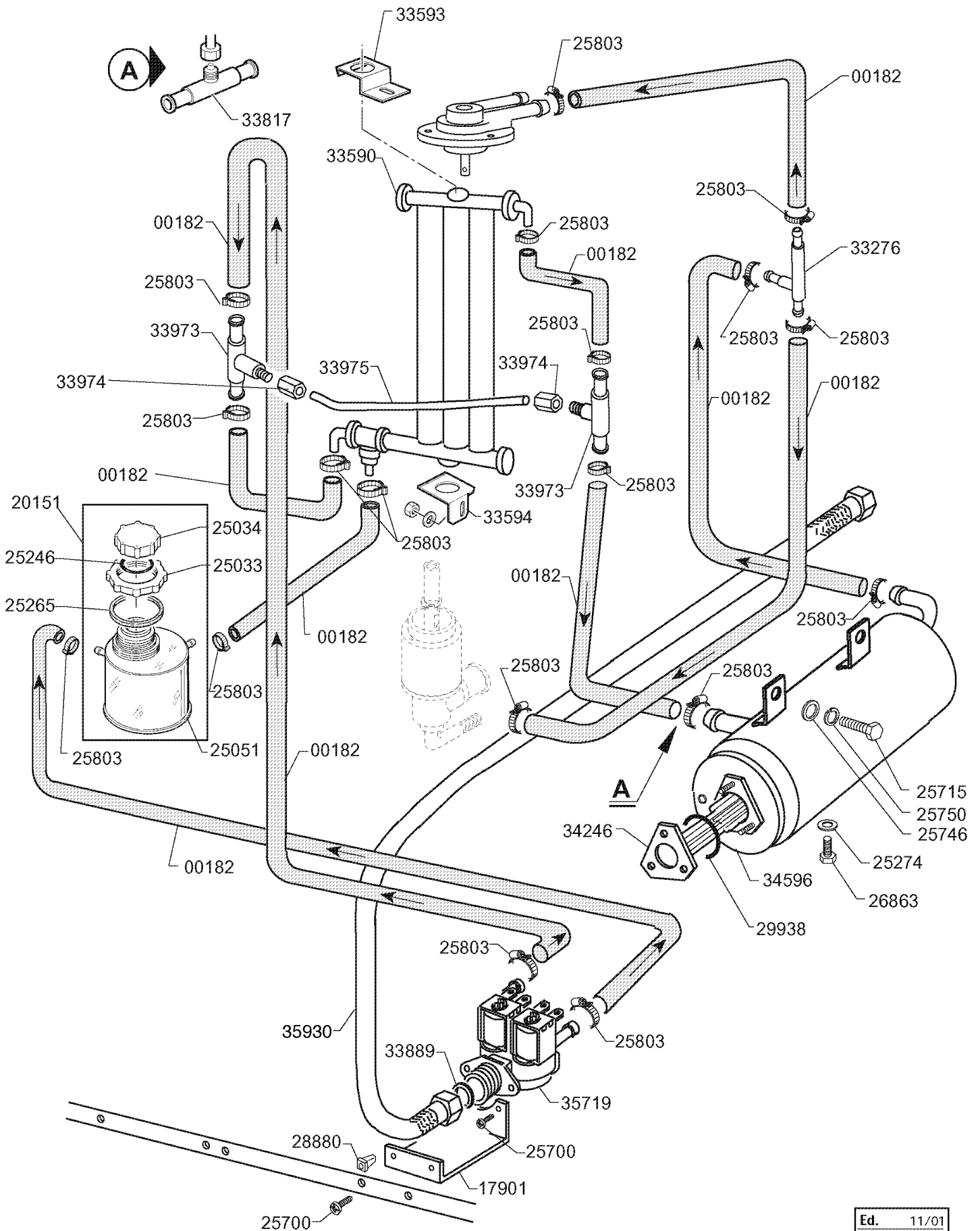
**115V 3 60 Hz**

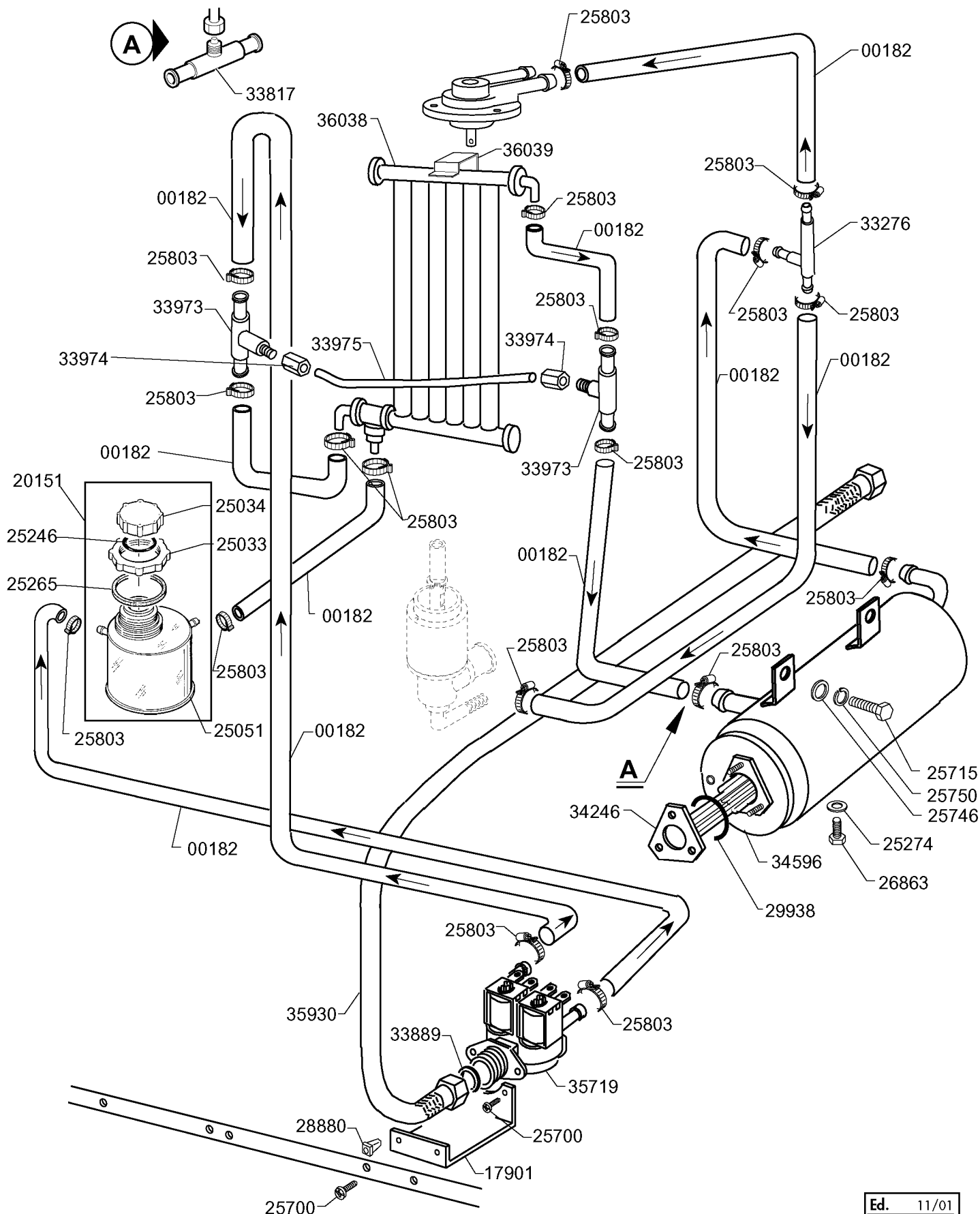
**Ed. 11/2001**

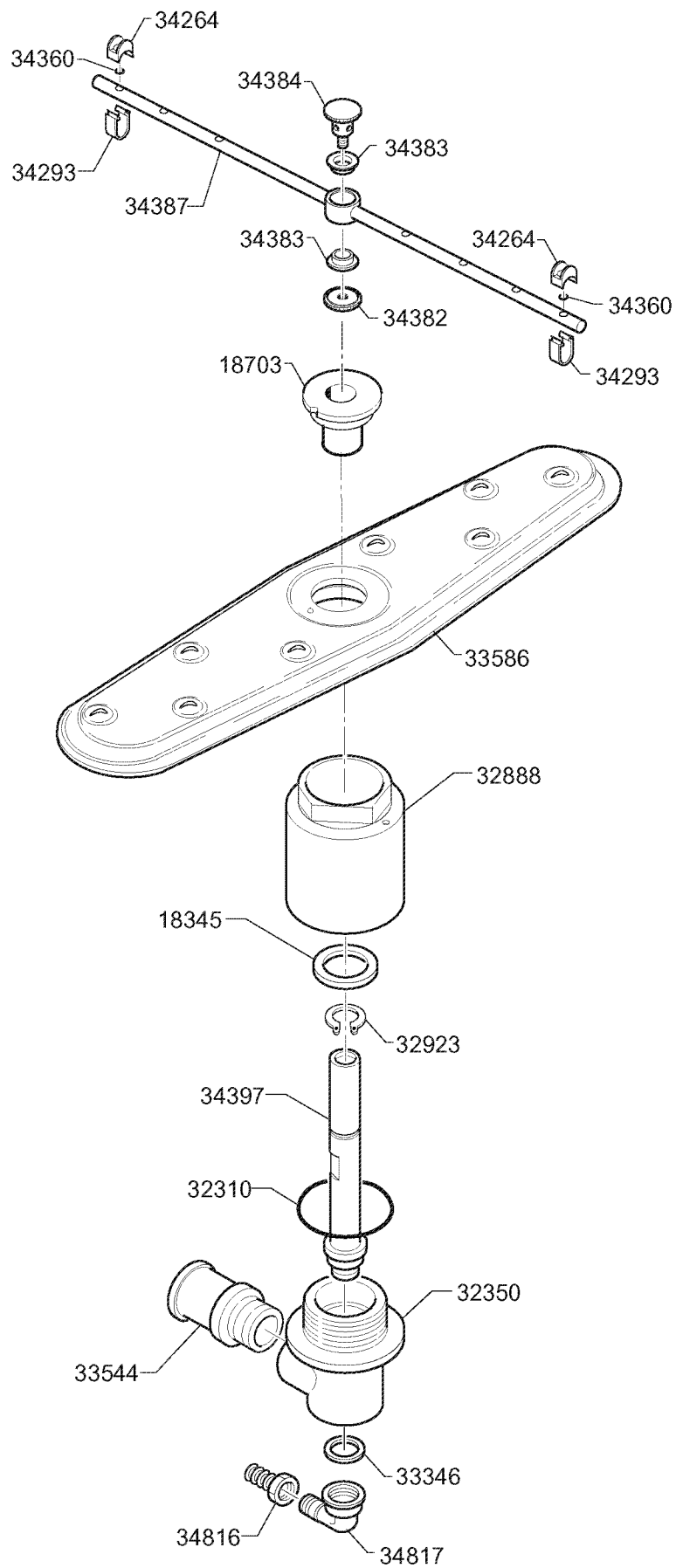




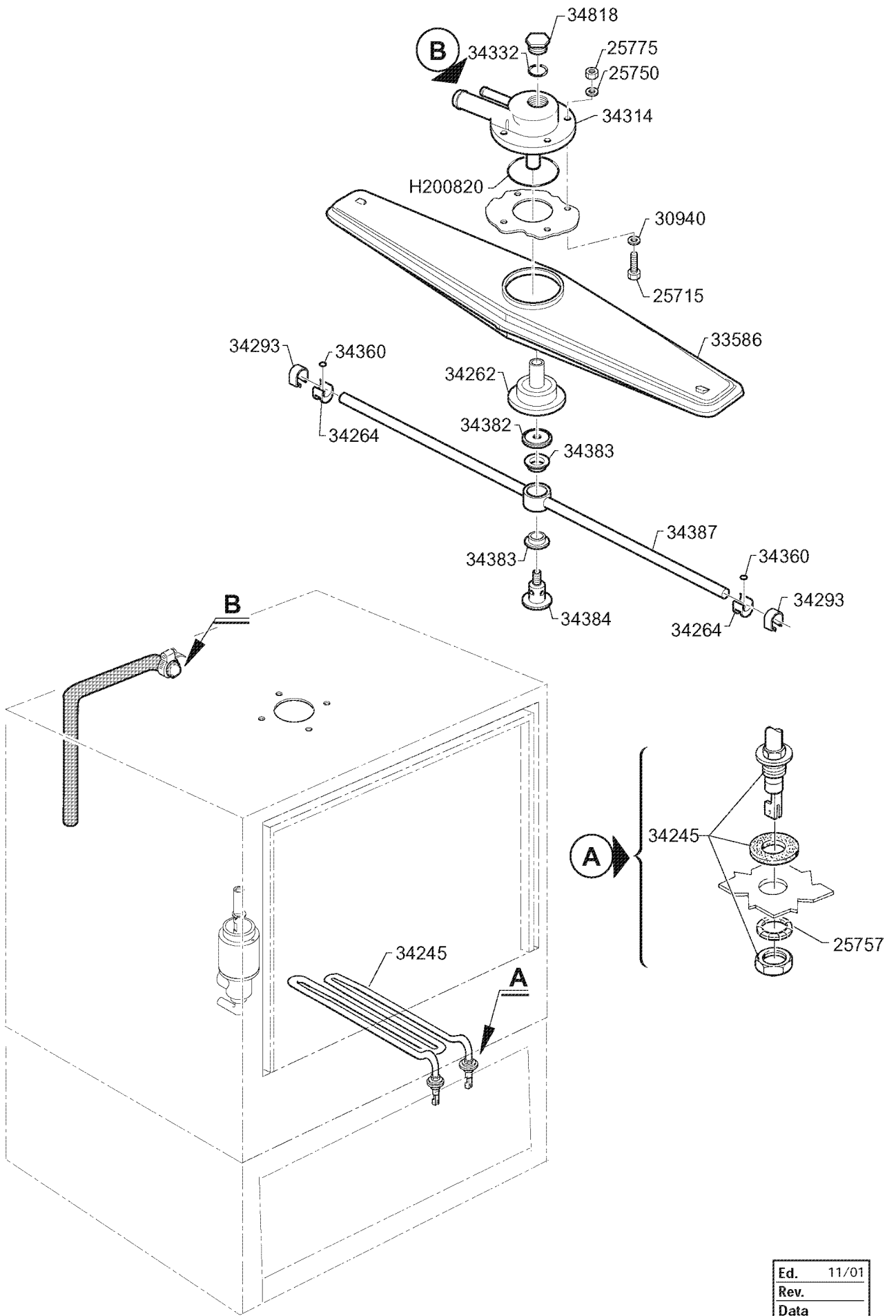
Ed.	11/01
Rev.	
Data	



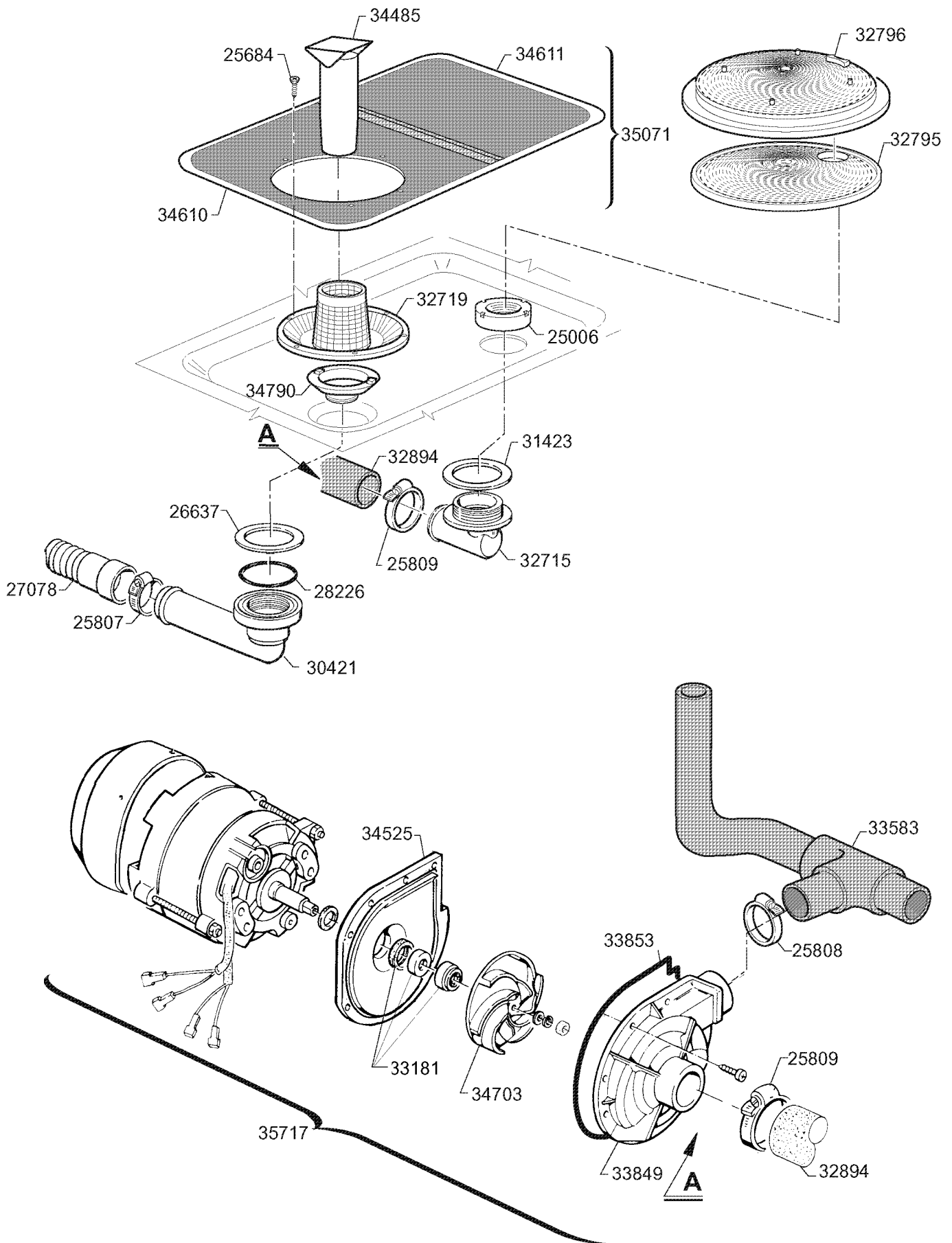




Ed.	11/01
Rev.	
Data	

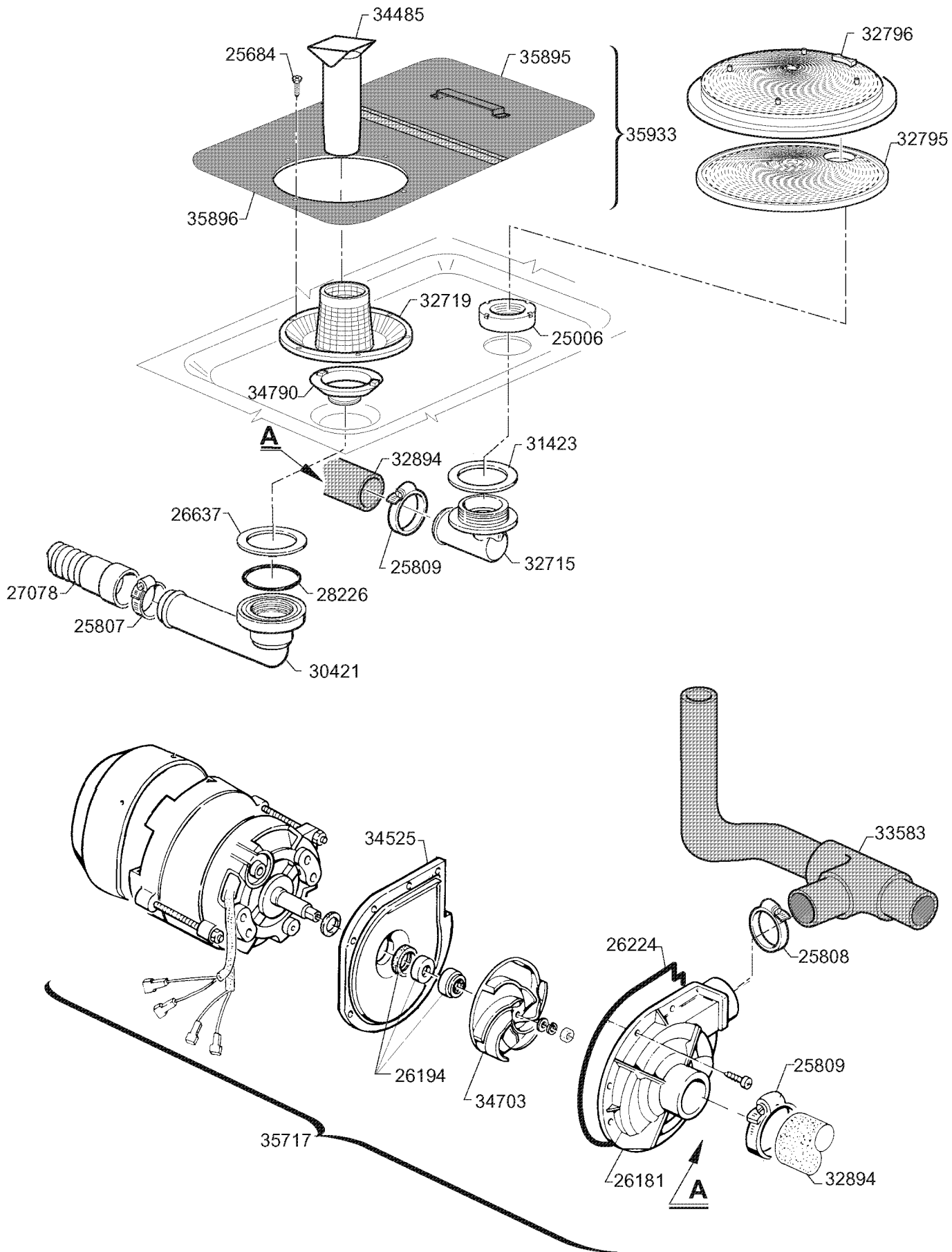


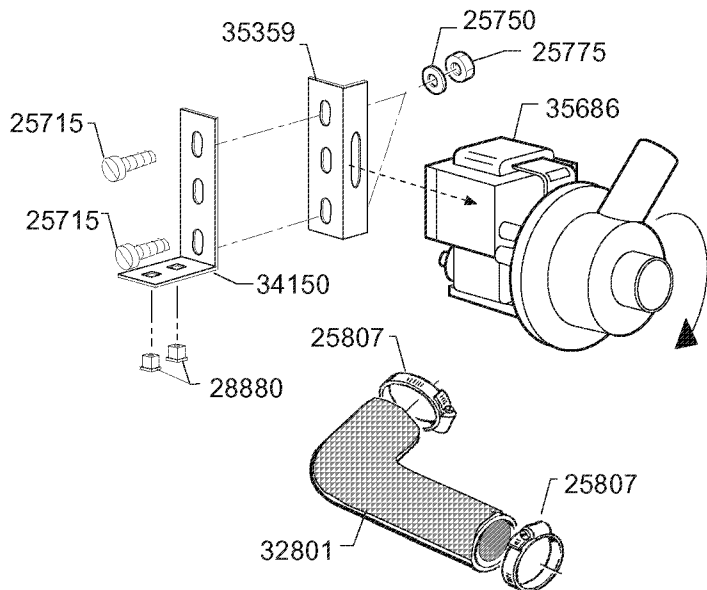
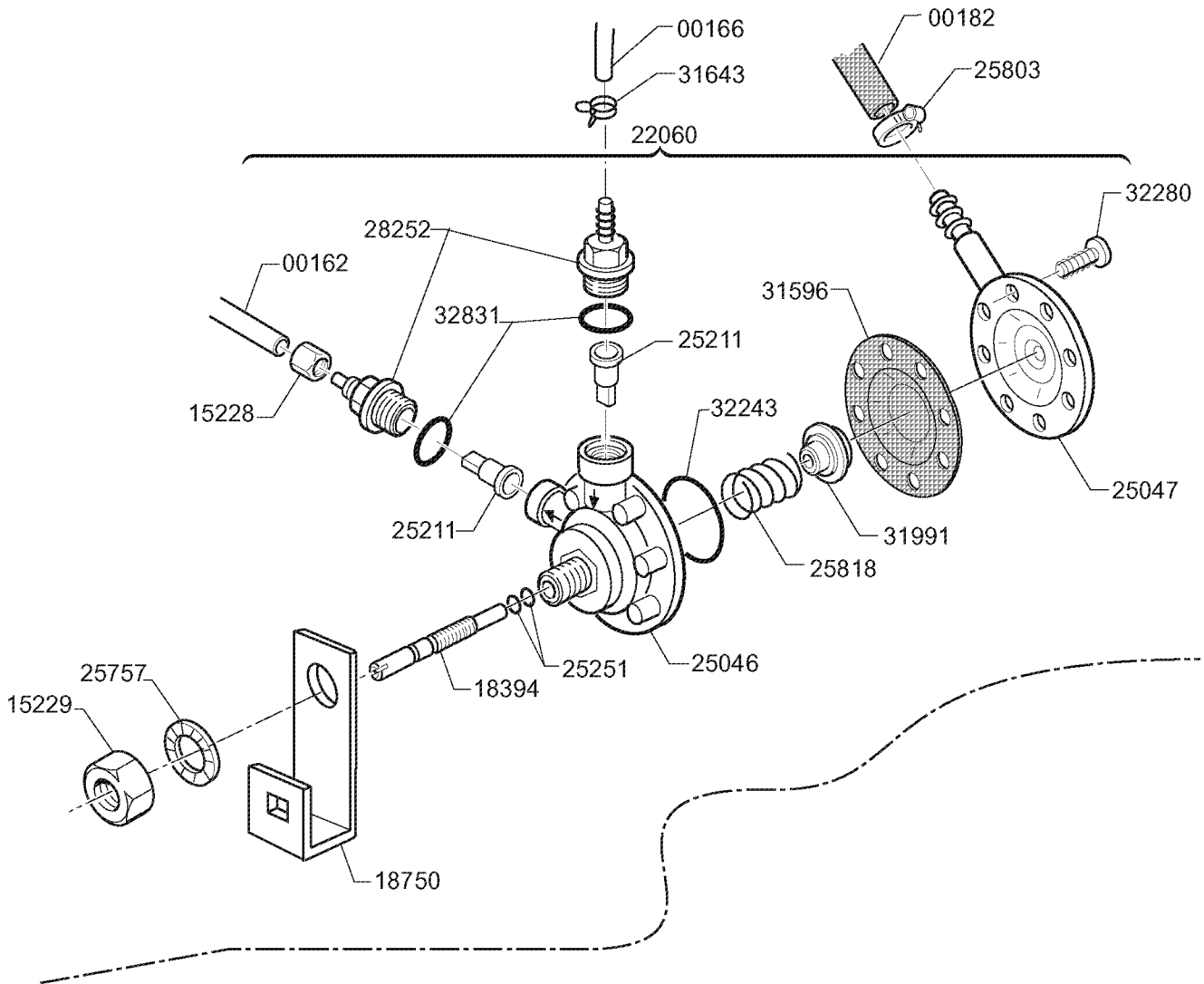
Ed.	11/01
Rev.	
Data	



Ed.	11/01
Rev.	
Data	







Ed.	11/01
Rev.	
Data	