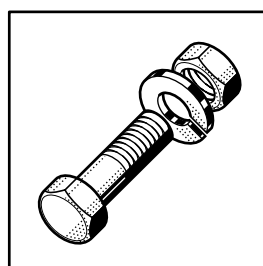




**UXD 30**

**Spare Parts**  
**Pièces Détachées**  
**Ersatzteile**  
**Onderdelen**



Electrical components listed in this catalogue are rated for the following supply voltages:

Les composants électriques énumérés dans ce catalogue sont prévus pour les tensions suivantes:

Die in diesem Katalog aufgeführten Elektroteile beziehen sich auf folgende Anschlußspannungen:

De in deze catalogus afgebeelde elektrische componenten zijn geschikt voor de volgende aansluitspanningen:

**200V / 50Hz / 3 / PE**

**200V / 60Hz / 3 / PE**

For other voltages, refer to the wiring diagram shipped with the machine.

Pour d'autres tensions, se référer au schéma électrique envoyé avec la machine.

Bei nicht aufgeführten Anschlußspannungen bitte den, der Maschine beigelegten, Schaltplan beachten.

Voor eventueel andere aansluitspanningen, raadpleeg het elektrische schema welke zich bij de machine bevind.

---

**Contents**

---

Frame and Panels .....	4
Tank and support .....	5
Filters and tankheating .....	6
Booster (electrical) & rinse pump .....	7
Wash pump .....	8
Wash and rinse system .....	9
Fill, anti-siphon-device and drain .....	10
Front base .....	11
Control panel .....	12

---

**Inhalt**

---

Gestell und Verkleidungen .....	4
Tank und Untergestell .....	5
Siebe und Tankheizung .....	6
Erhitzer (elektrisch) & Klarspülpumpe .....	7
Waschpumpe .....	8
Wasch- und Klarspülsystem .....	9
Füllung, Rücksaugverhinderer und Ablauf .....	10
Untere Frontverkleidung .....	11
Schalterblende .....	12

---

**Sommaire**

---

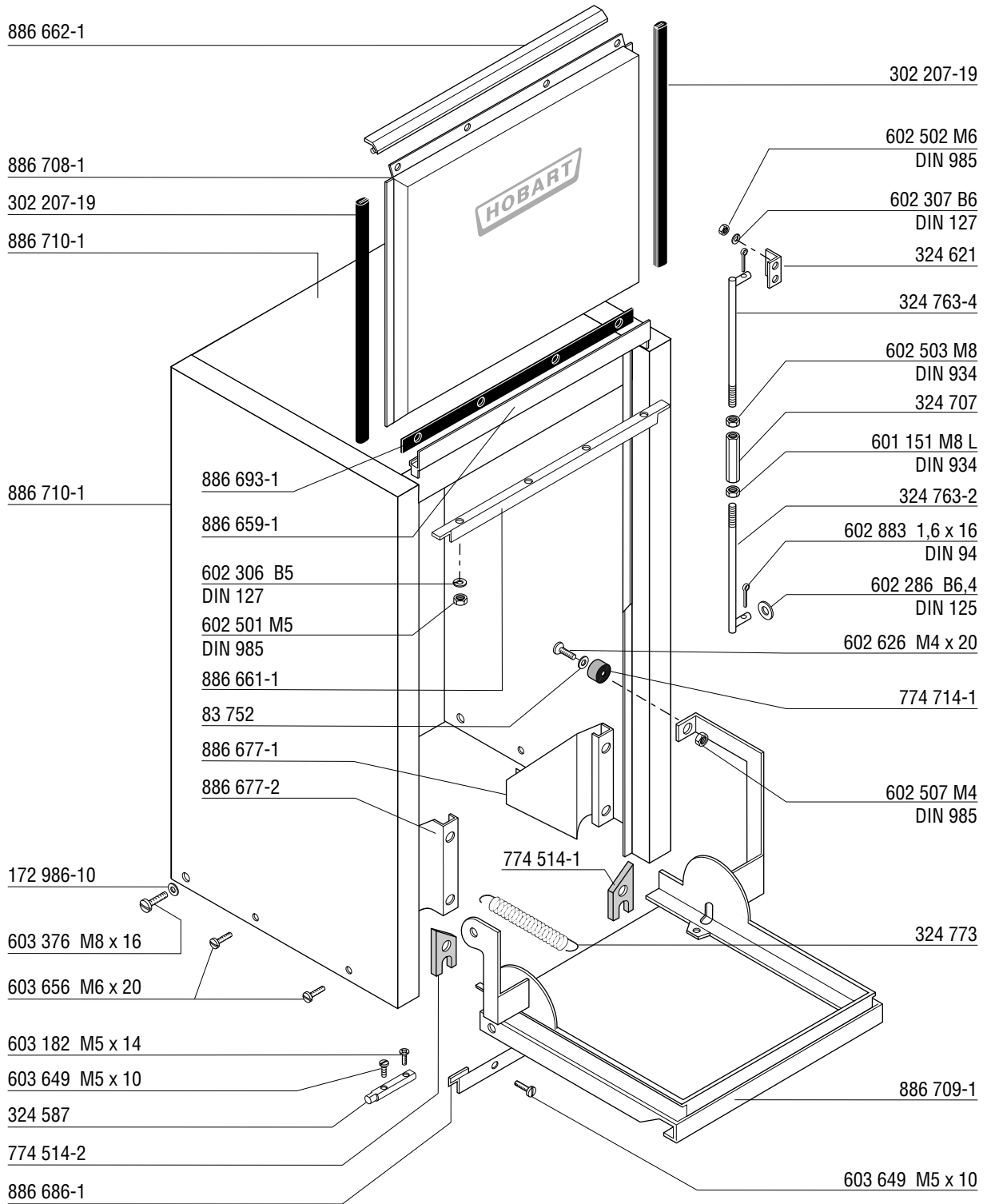
Chassis et Panneaux .....	4
Bac et socle .....	5
Filtres et chauffage du bac .....	6
Chaudière (electr.) & pompe de rinçage .....	7
Pompe de lavage .....	8
Système de lavage et de rinçage .....	9
Remplissage, brise-vide et vidange .....	10
Panneau frontal inférieur .....	11
Panneau de commande .....	12

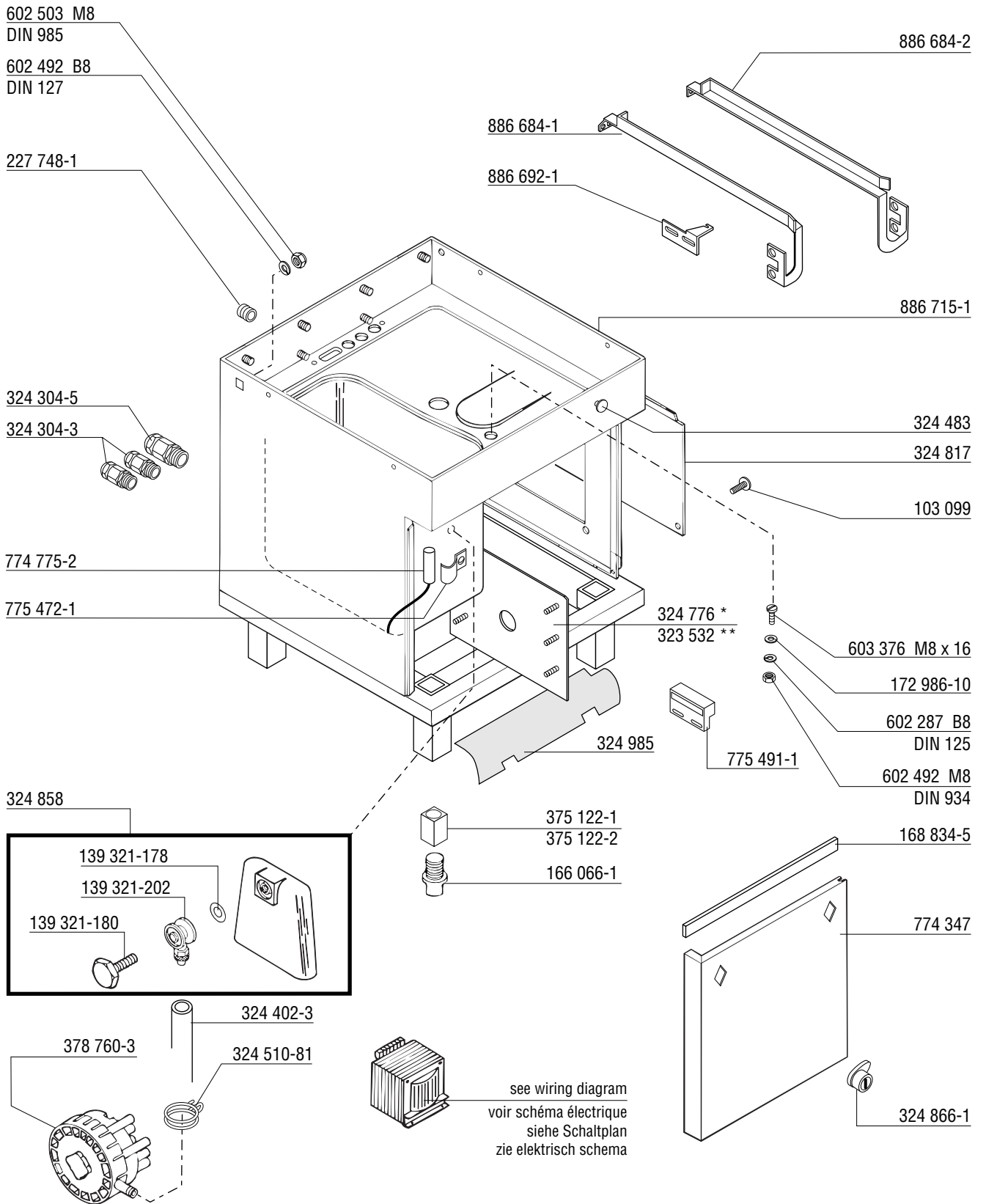
---

**Inhoud**

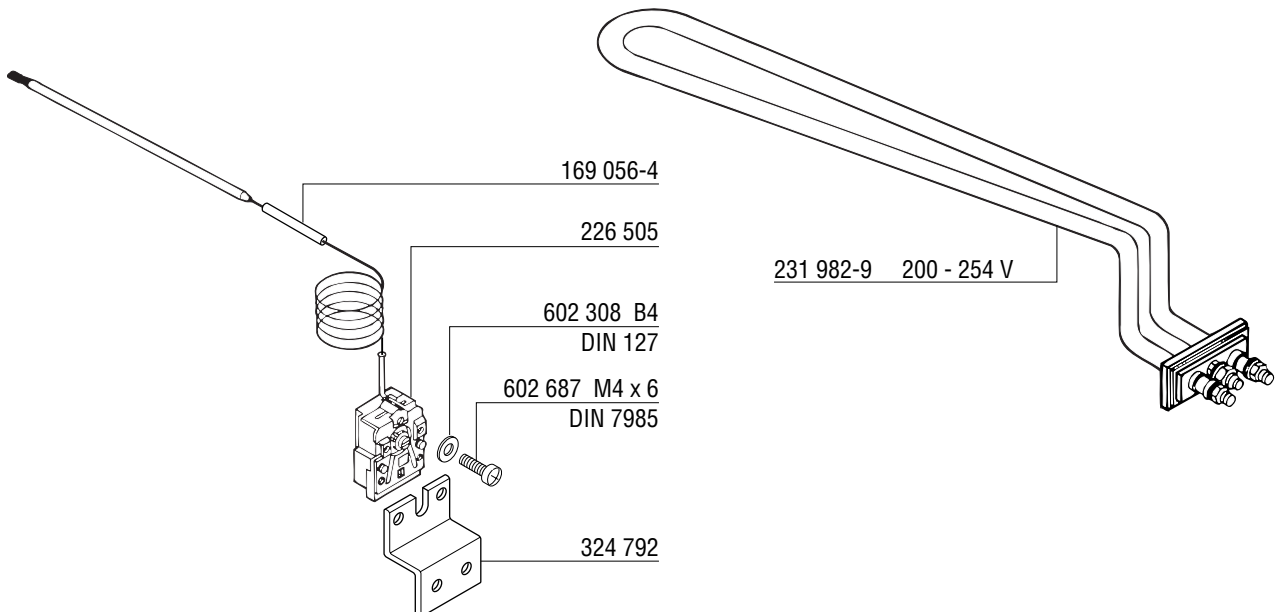
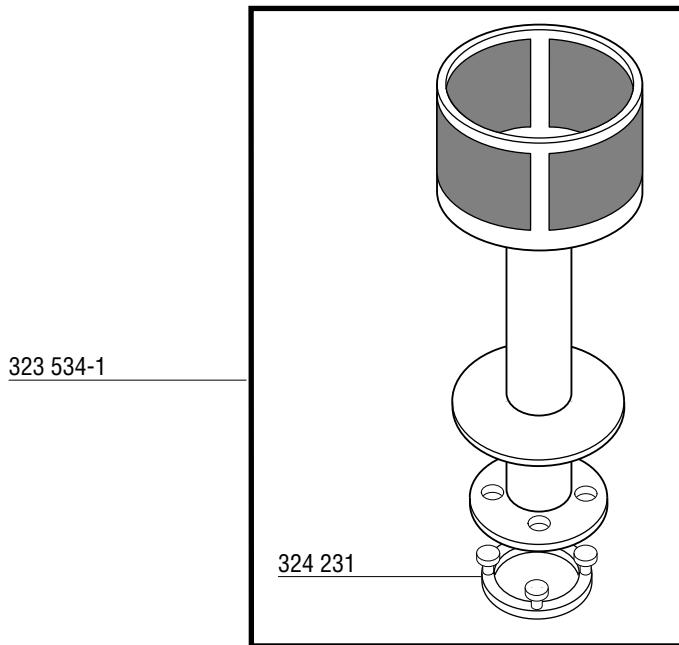
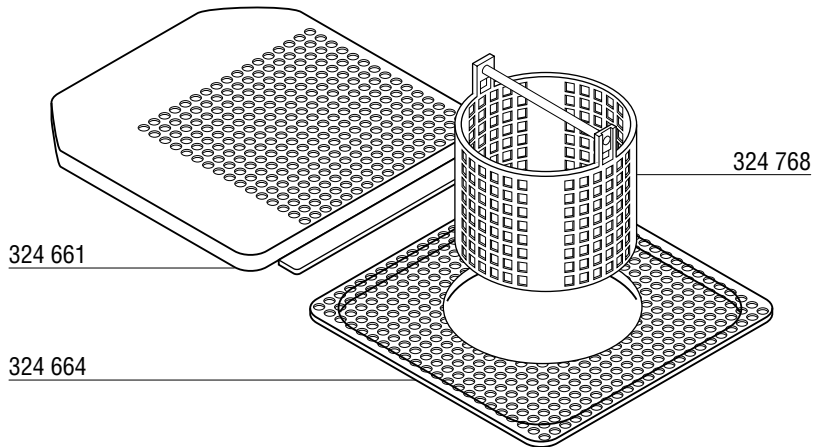
---

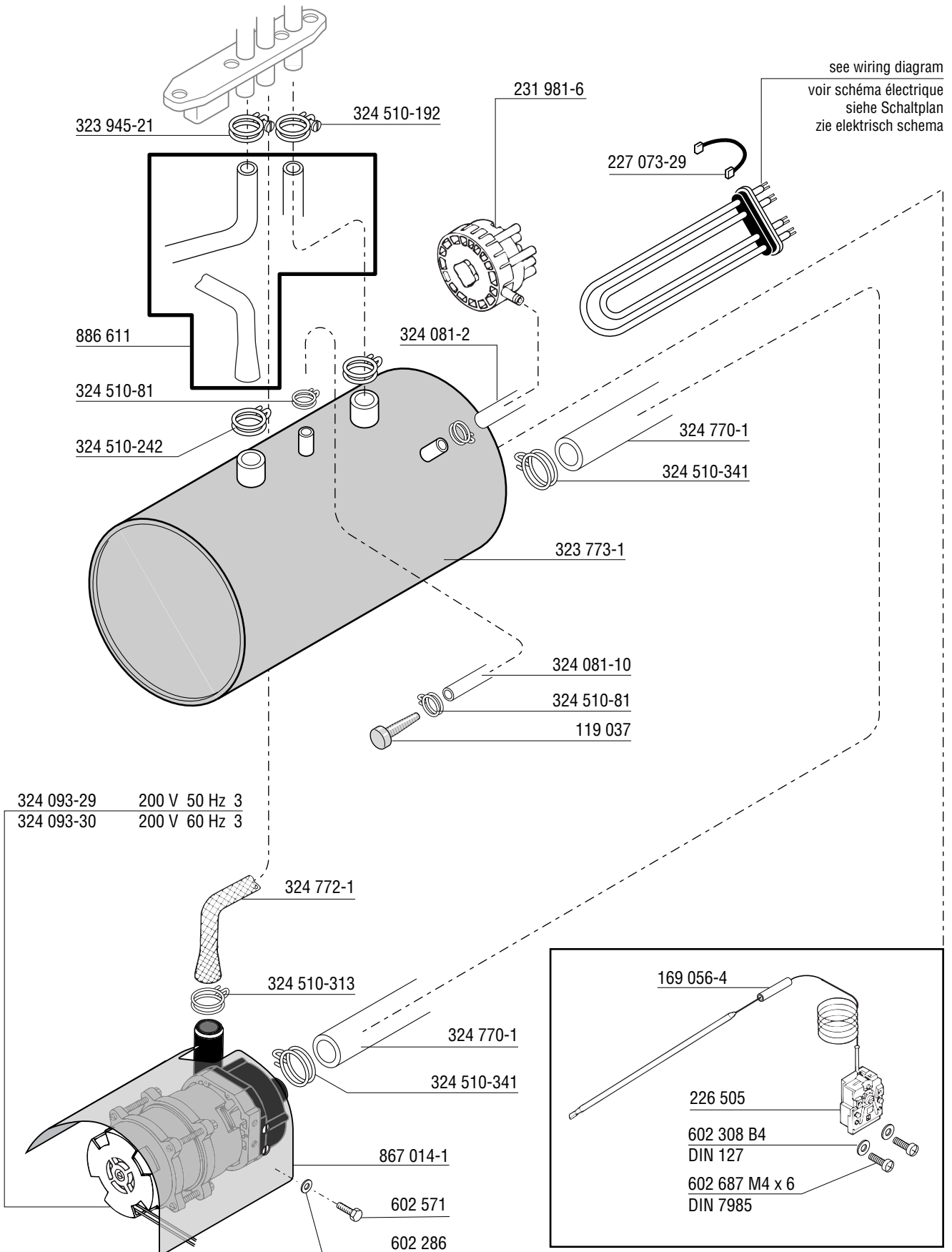
Frame en Panelen .....	4
Tank en uitbreiding .....	5
Zeven en tankverwarming .....	6
Booster (elektrisch) & Spoelpomp .....	7
Waspomp .....	8
Was- en spoelsysteem .....	9
Water toevoer, vacuumbreaker en afvoer .....	10
Onder front panel .....	11
Schakelpanel en elektrische delen .....	12

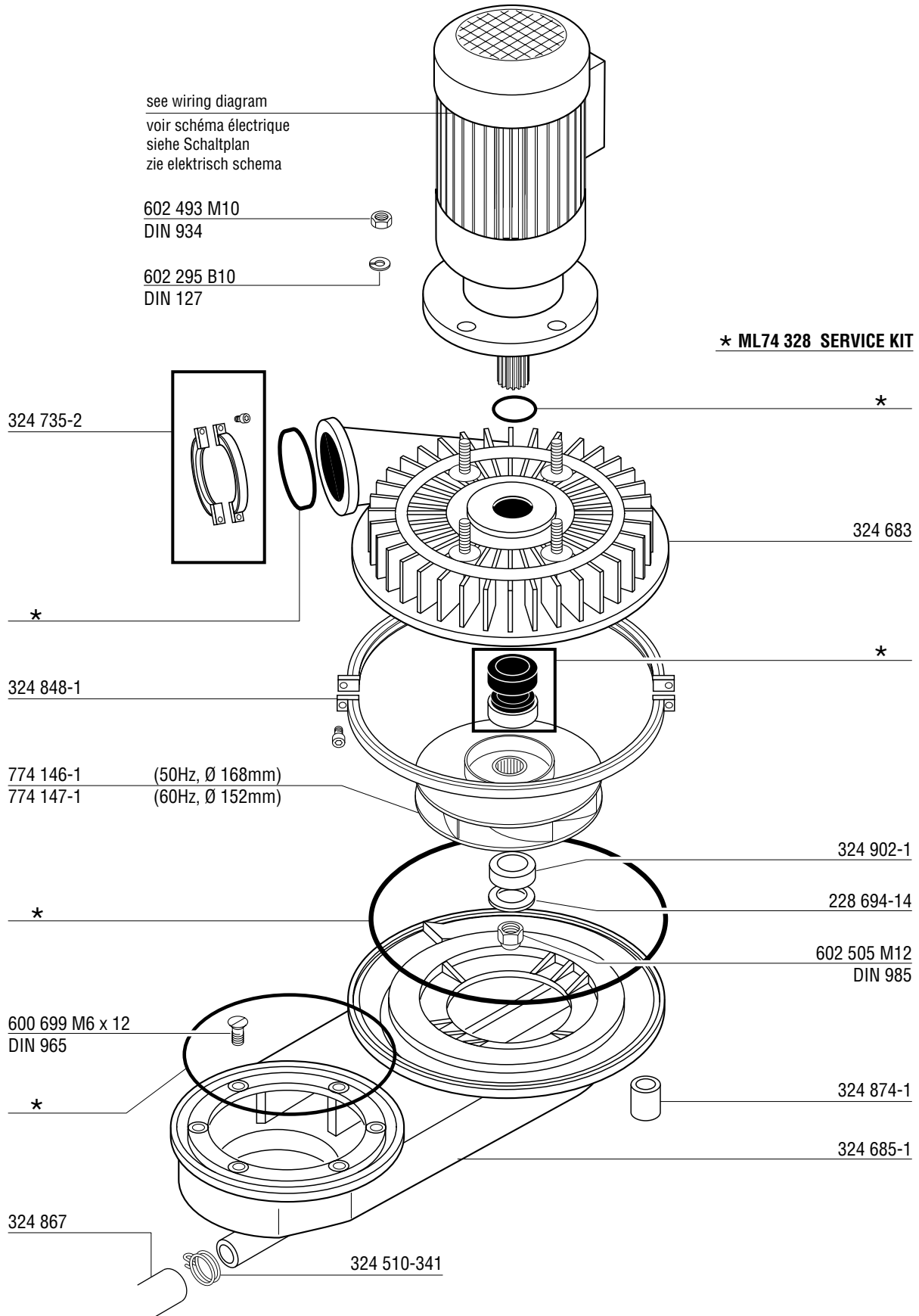




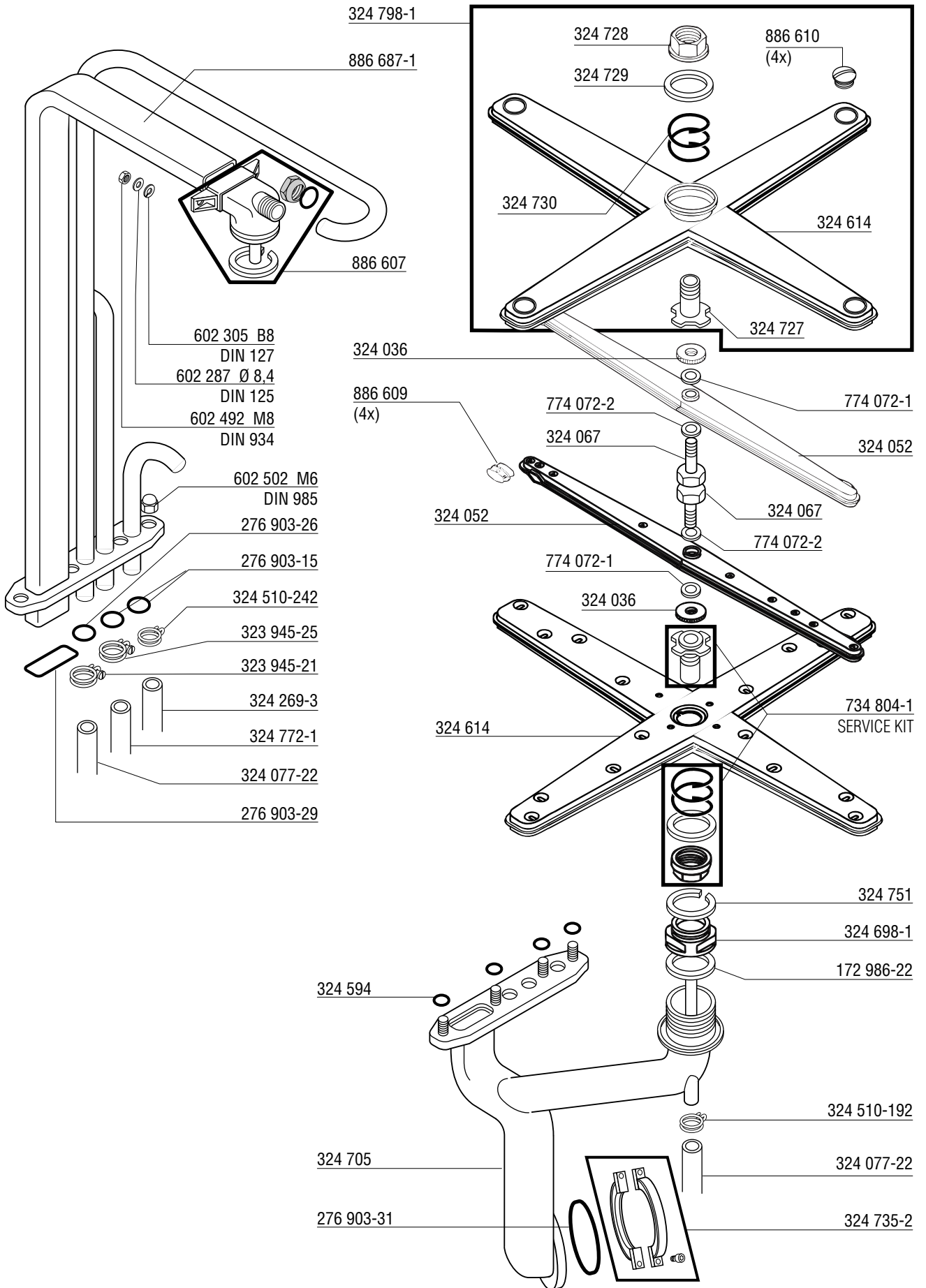
\* electrical heated without transformer / chauffage électrique sans transformateur / elektrisch beheizt ohne Trafo / elektrisch verwarmt zonder transformator  
 \*\* electrical heated with transformer / chauffage électrique avec transformateur / elektrisch beheizt mit Trafo / elektrisch verwarmt met transformator

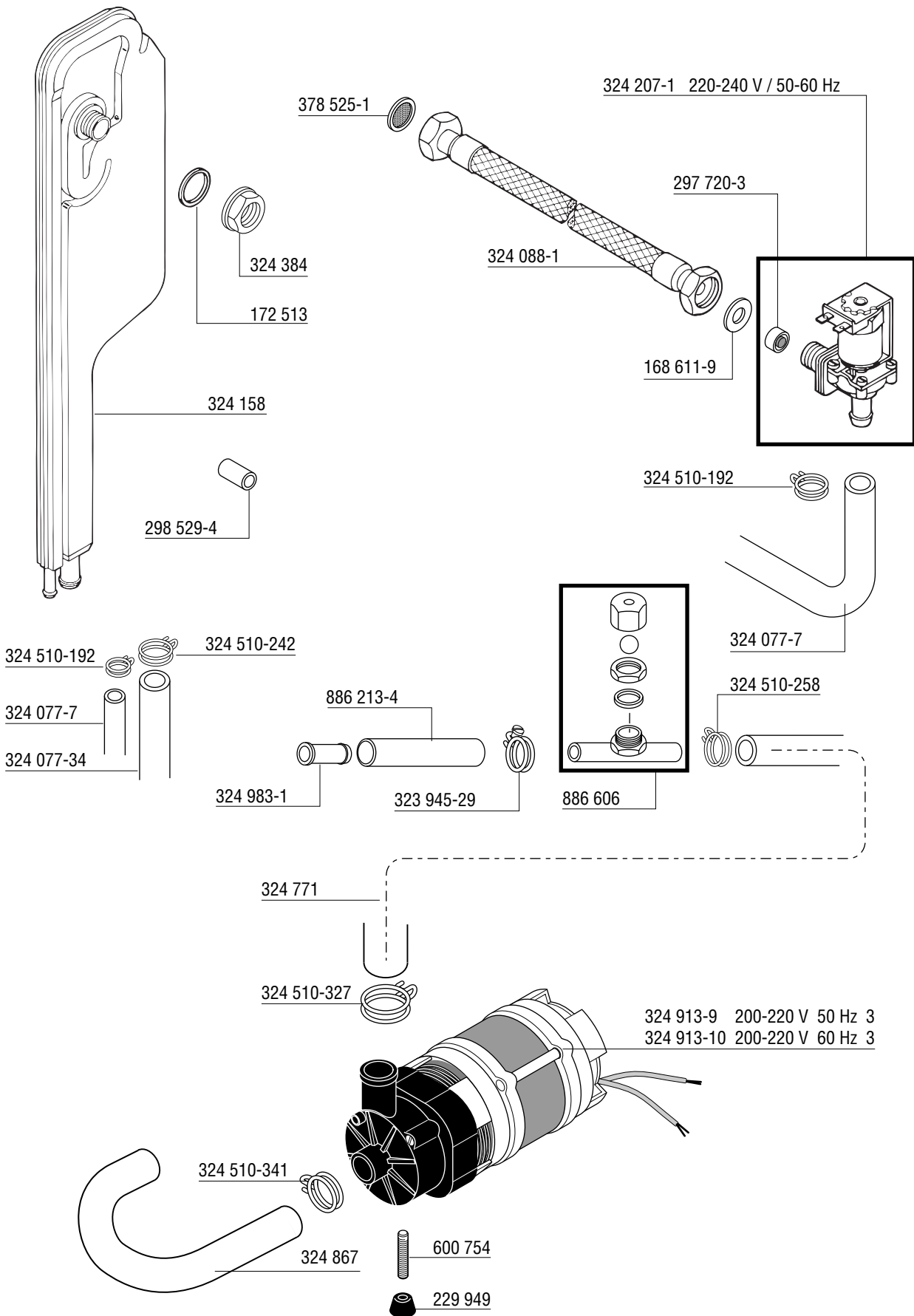


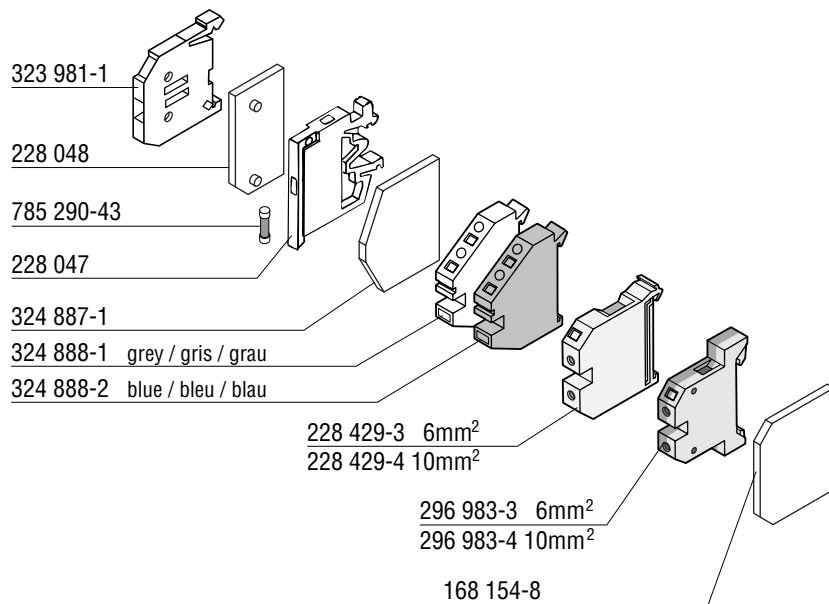
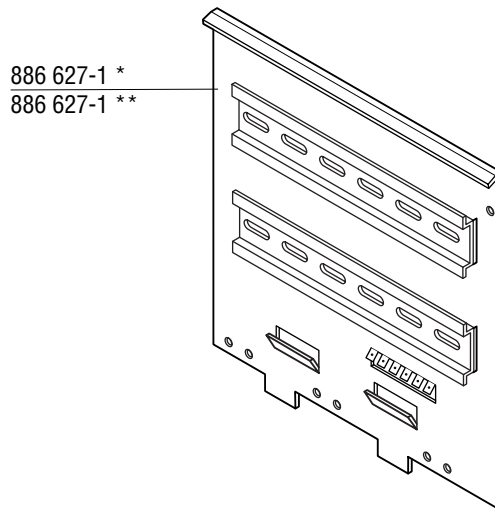
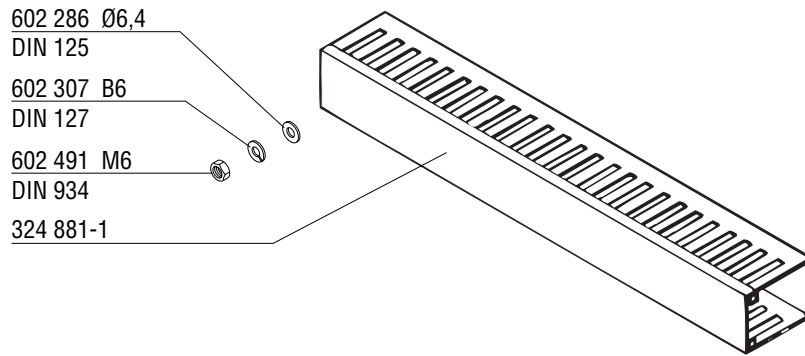




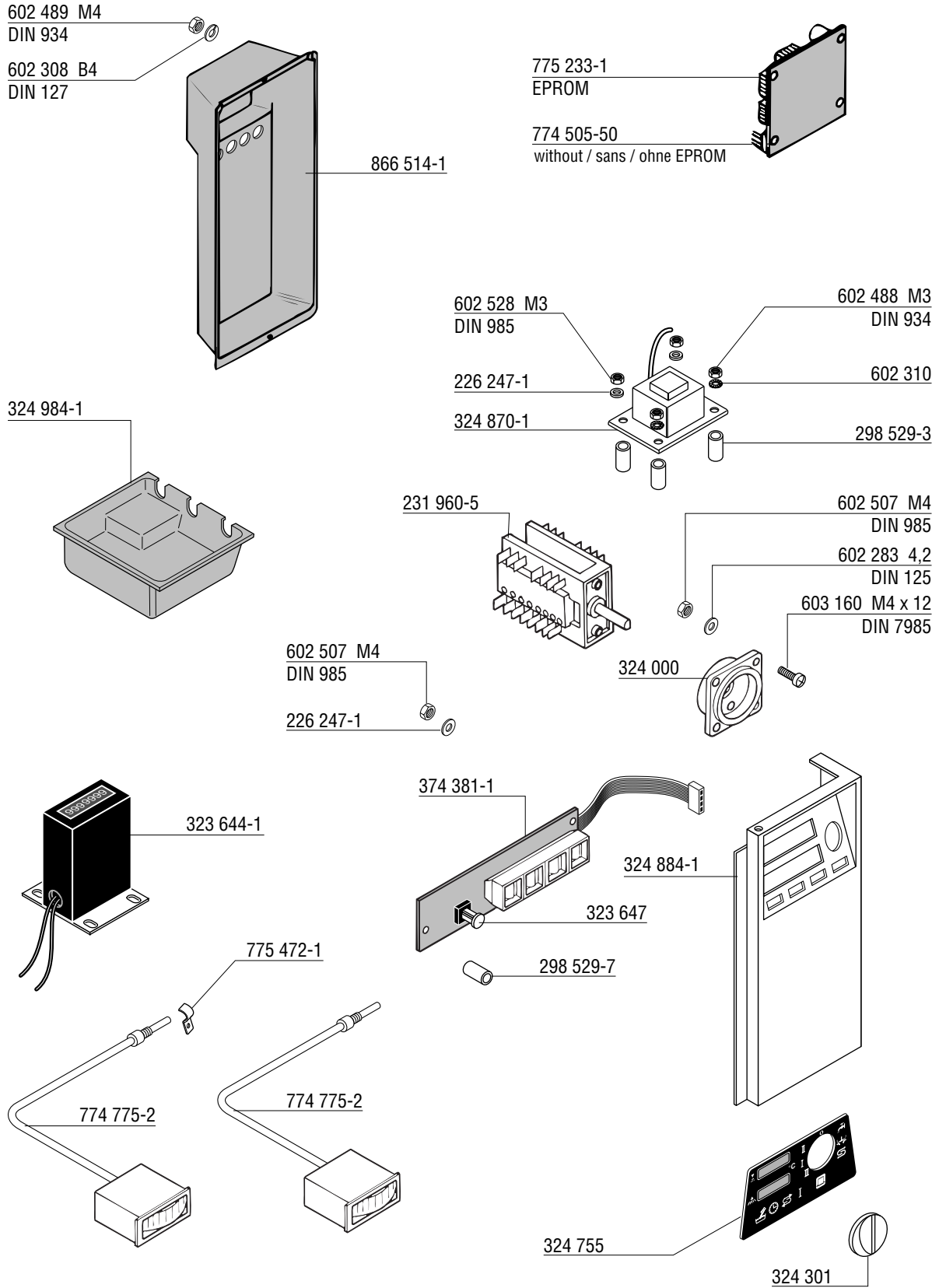








\* electrical heated without transformer / chauffage électrique sans transformateur / elektrisch beheizt ohne Trafo / elektrisch verwarmt zonder transformator  
 \*\* electrical heated with transformer / chauffage électrique avec transformateur / elektrisch beheizt mit Trafo / elektrisch verwarmt met transformator





As continued product improvement is a policy of HOBART, specifications are subject to change without notice.

Ce catalogue n'est pas contractuel. HOBART se réserve le droit, et sans préavis, d'apporter toutes modifications ou améliorations à ses matériels.

HOBART behält sich das Recht vor, an allen Produkten technische Änderungen und Verbesserungen ohne Ankündigung vorzunehmen.

Voortdurende produktverbetering vormt een wezenlijk onderdeel van het beleid van HOBART. Specificaties kunnen zonder kennisgeving gewijzigd worden.