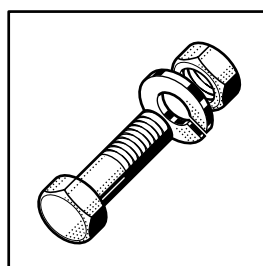




## GF-60 / GF-60 S

Spare Parts  
Pièces Détachées  
Ersatzteile  
Onderdelen



Electrical components listed in this catalogue are rated for the following supply voltages:

Les composants électriques énumérés dans ce catalogue sont prévus pour les tensions suivantes:

Die in diesem Katalog aufgeführten Elektroteile beziehen sich auf folgende Anschlußspannungen:

De in deze catalogus afgebeelde elektrische componenten zijn geschikt voor de volgende aansluitspanningen:

**380V / 50Hz / 1 / N / PE**  
**400V / 50Hz / 3 / N / PE**

For other voltages, refer to the wiring diagram shipped with the machine.

Pour d'autres tensions, se référer au schéma électrique envoyé avec la machine.

Bei nicht aufgeführten Anschlußspannungen bitte den, der Maschine beigelegten, Schaltplan beachten.

Voor eventueel andere aansluitspanningen, raadpleeg het elektrische schema welke zich bij de machine bevind.

---

**Contents**

---

Panels .....	4
Tank, frame and door .....	5
Rising pipe .....	6
Wash pump .....	7
Pump, drain and detergent dispenser .....	8
Wash and rinse system .....	9
Fill, booster and rinse agent dispenser .....	10
Drain pump .....	11
Softener .....	12
Electrical parts .....	13

---

**Inhalt**

---

Verkleidungen .....	4
Tank, Gestell und Tür .....	5
Steigleitung .....	6
Waschpumpe .....	7
Pumpe, Ablauf und Reinigerdosierung .....	8
Wasch- und Klarspülsystem .....	9
Füllung, Erhitzer und Klarspülmitteldosierung .....	10
Ablaufpumpe .....	11
Enthärter .....	12
Elektroteile .....	13

---

**Sommaire**

---

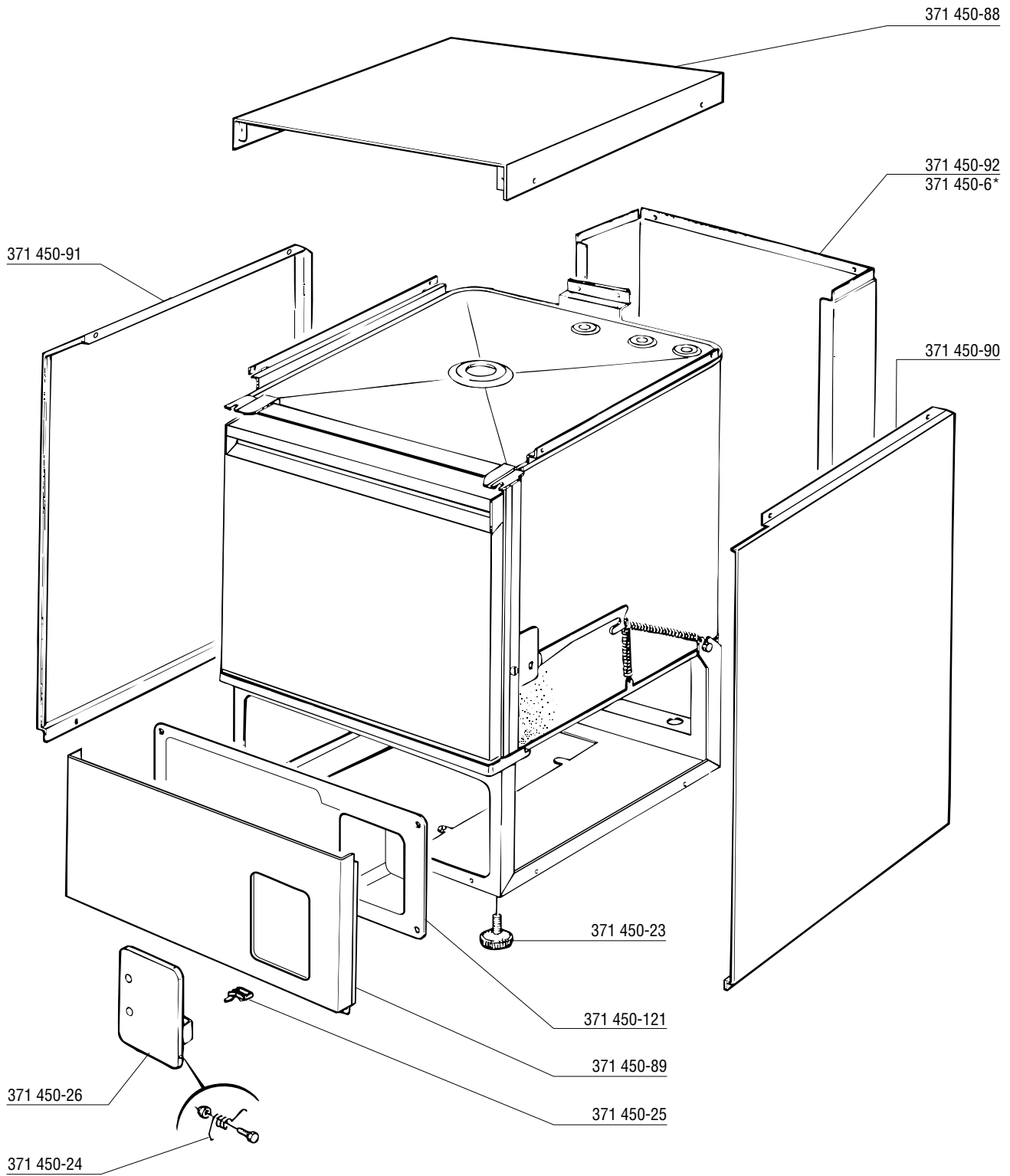
Panneaux .....	4
Bac, châssis et porte .....	5
Colonne montante .....	6
Pompe de lavage .....	7
Pompe, vidange et doseur de détergent .....	8
Système de lavage et de rinçage .....	9
Remplissage, chaudière et doseur de produit de rinçage .....	10
Pompe de vidange .....	11
Adoucisseur .....	12
Pièces électriques .....	13

---

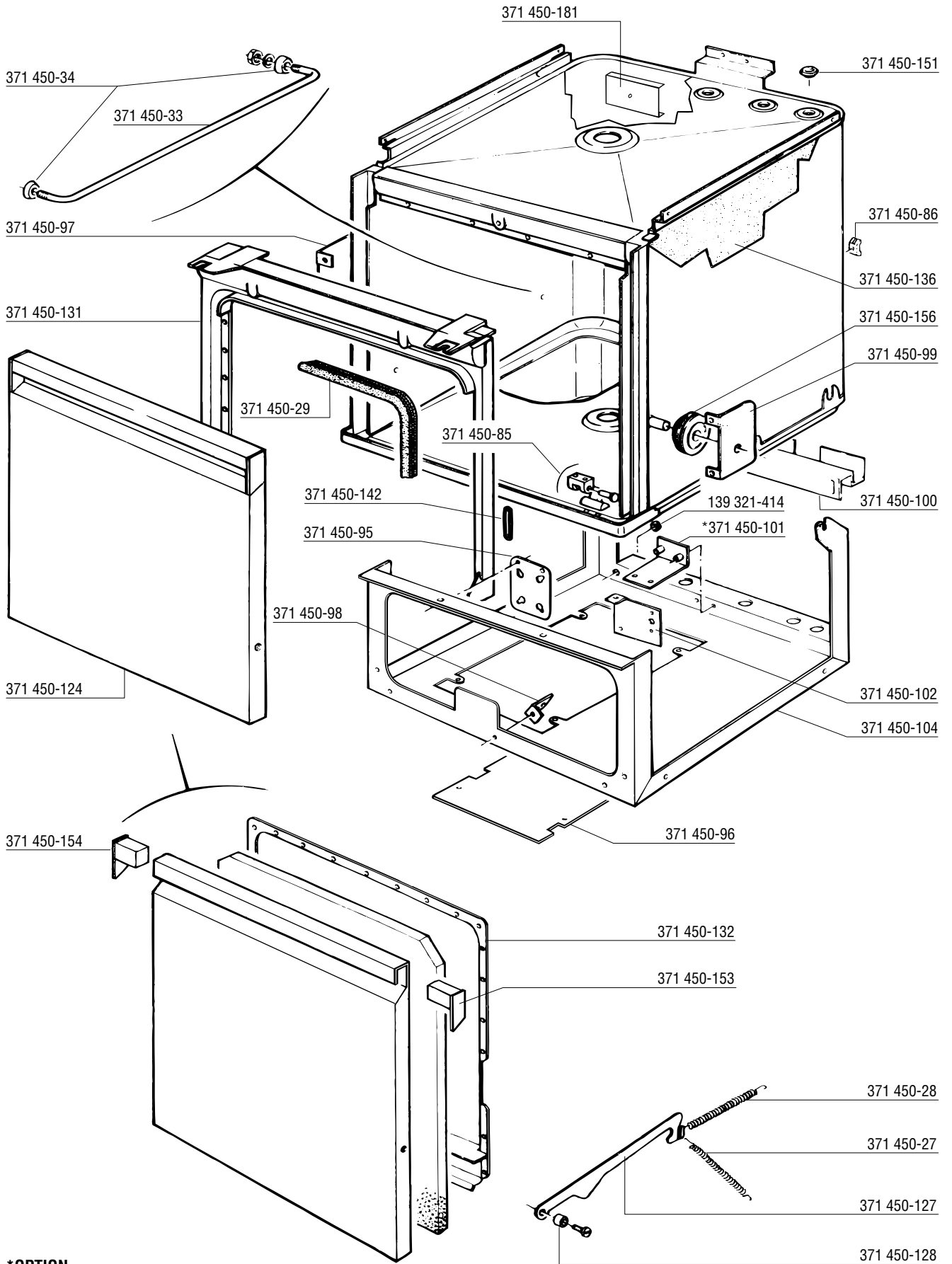
**Inhoud**

---

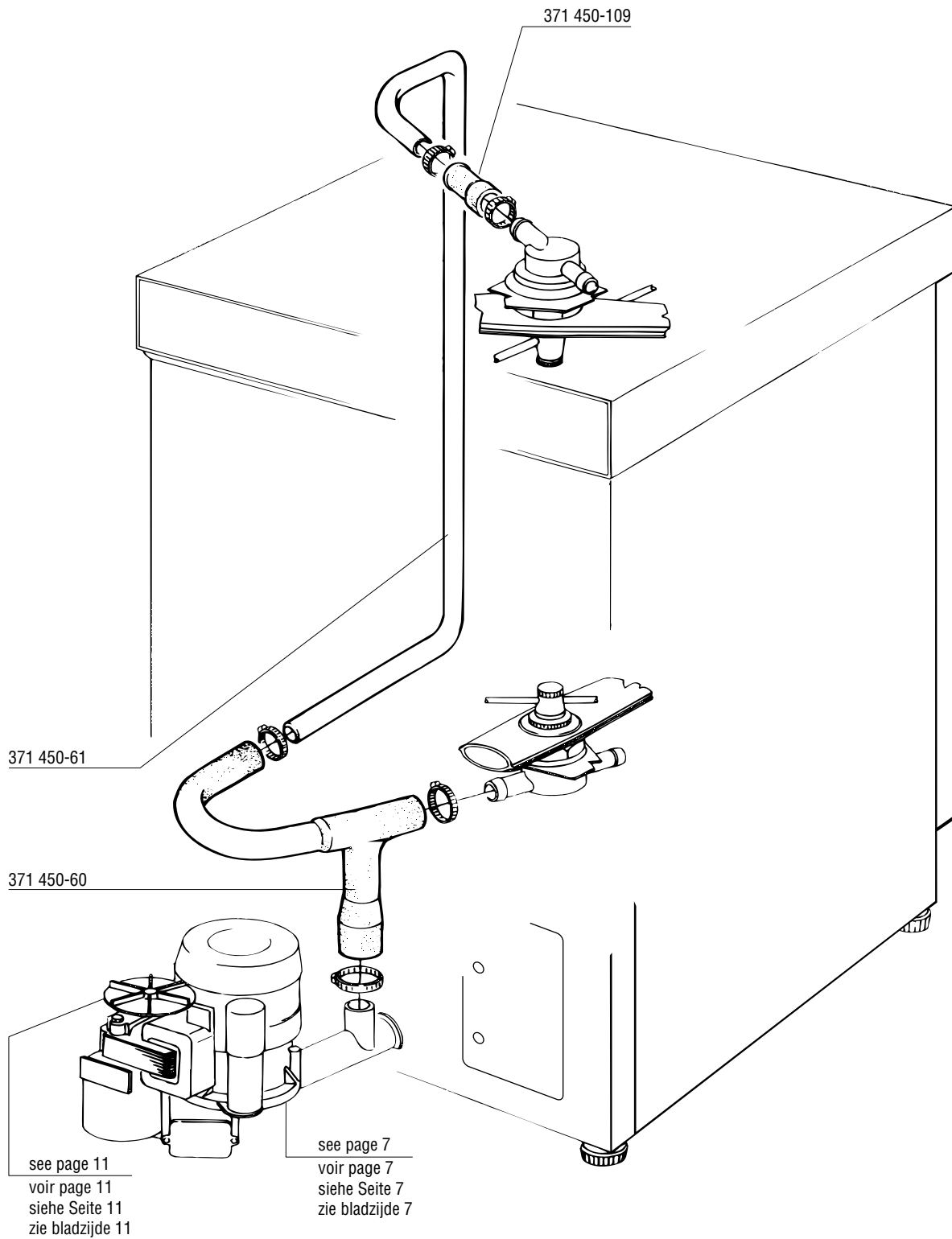
Panelen .....	4
Tank, frame en deur .....	5
Opvoerbuis .....	6
Waspomp .....	7
Pomp, afvoer en wasmiddel doseerapparaat .....	8
Was- en spoelsysteem .....	9
Vulling, booster en naspoelmiddel doseerapparaat .....	10
Afvoer pomp .....	11
Ontharding .....	12
Elektrische delen .....	13

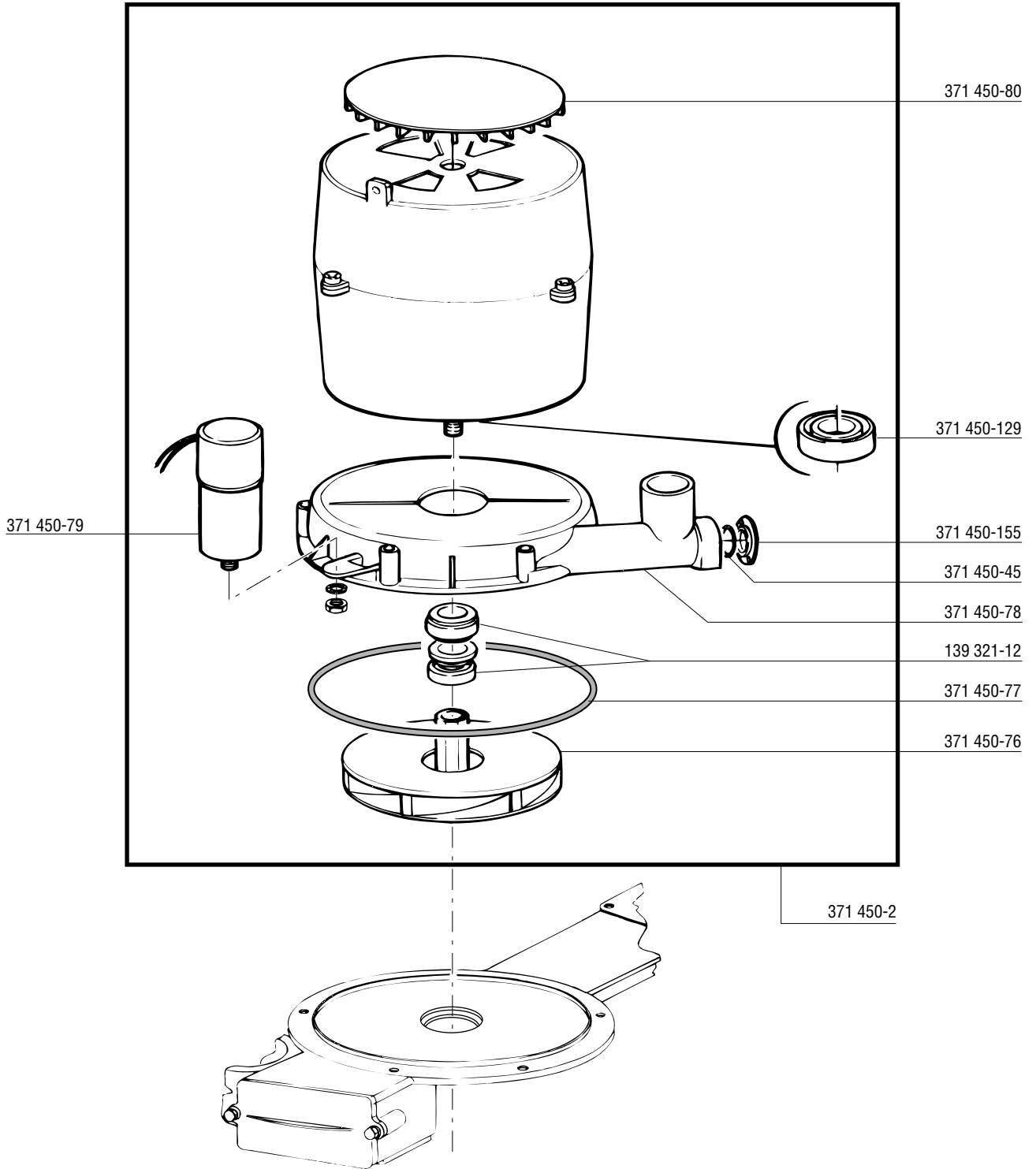


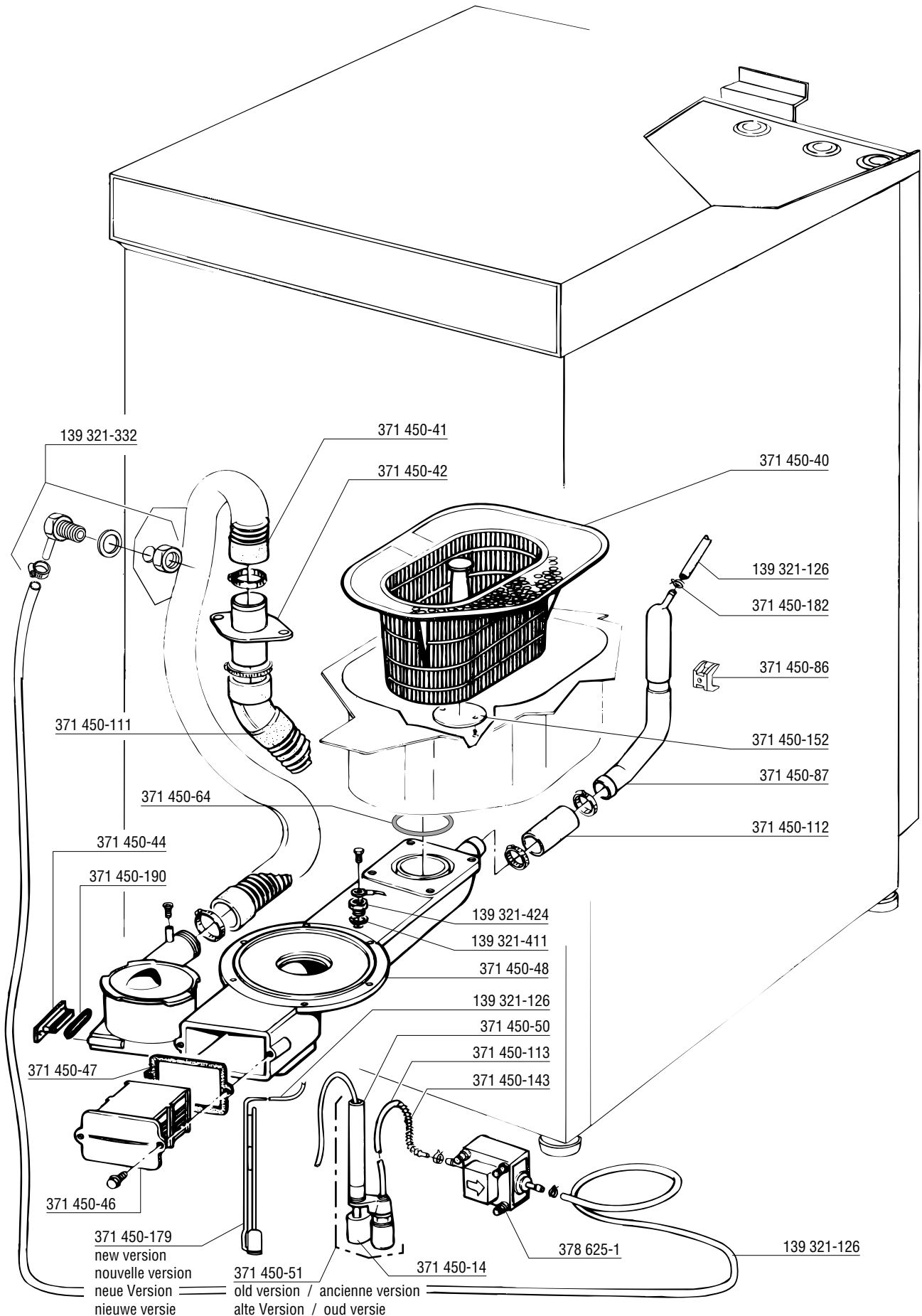
\* with break tank only  
nur mit freiem Auslauf  
seulement avec réservoir de remplissage



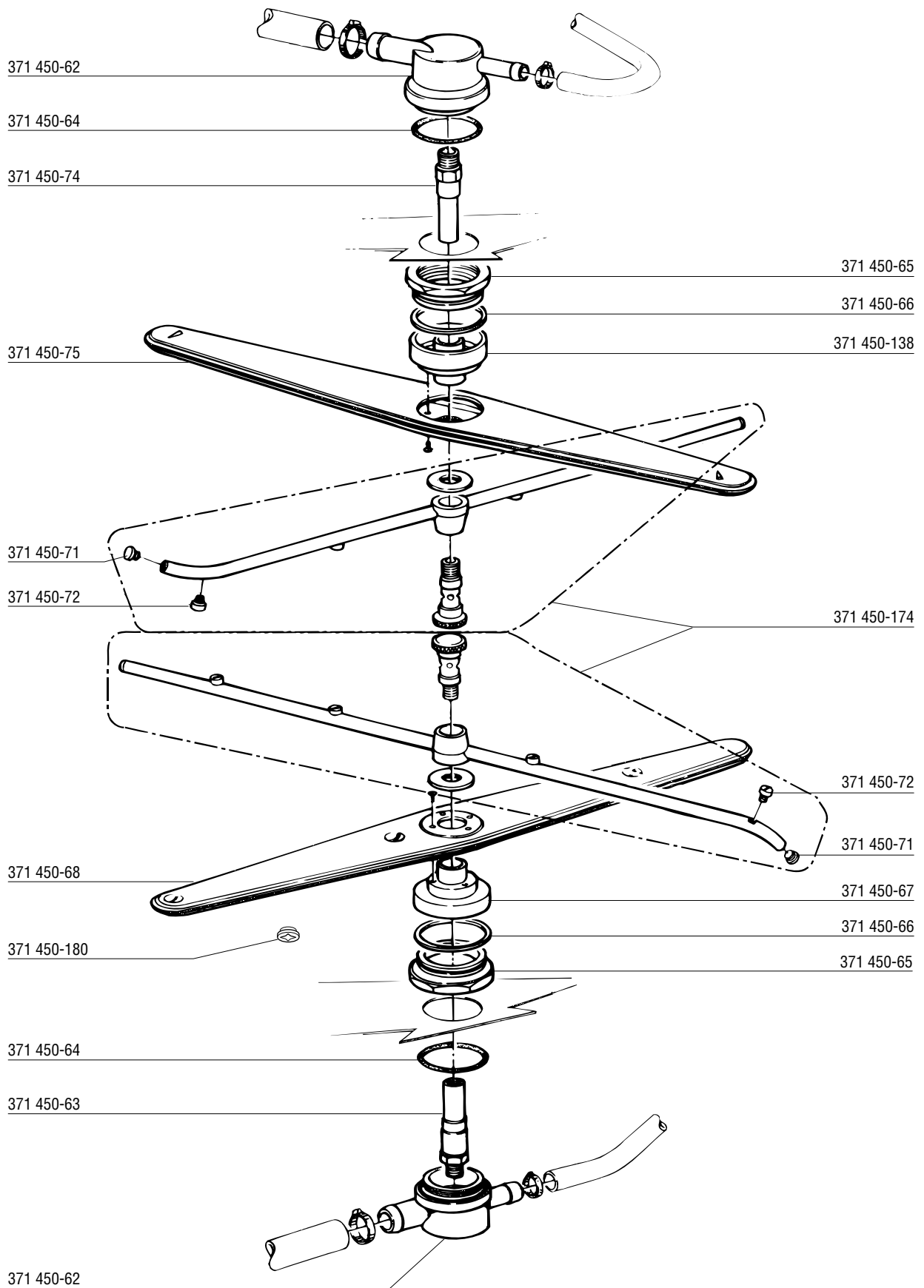
\*OPTION

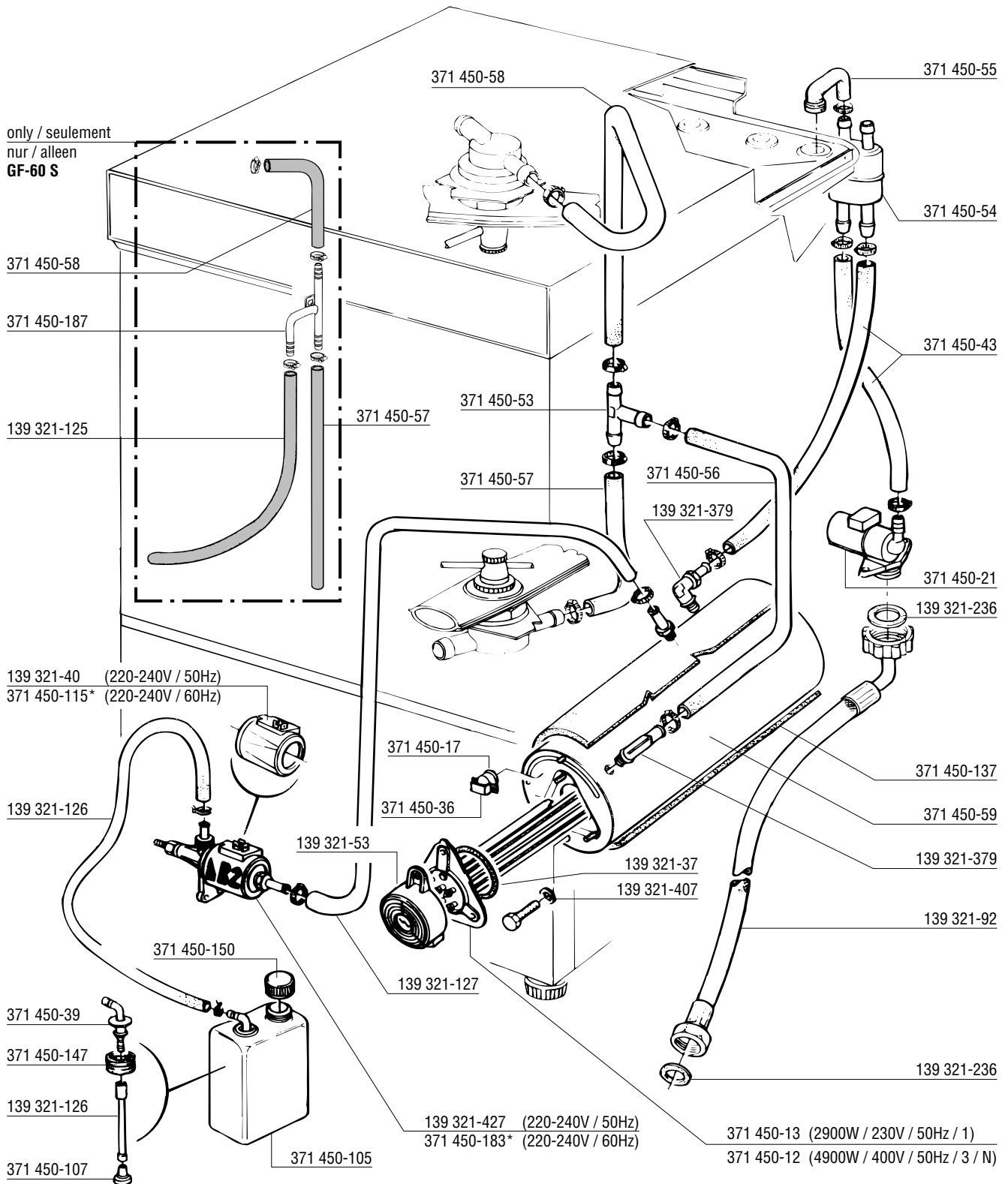




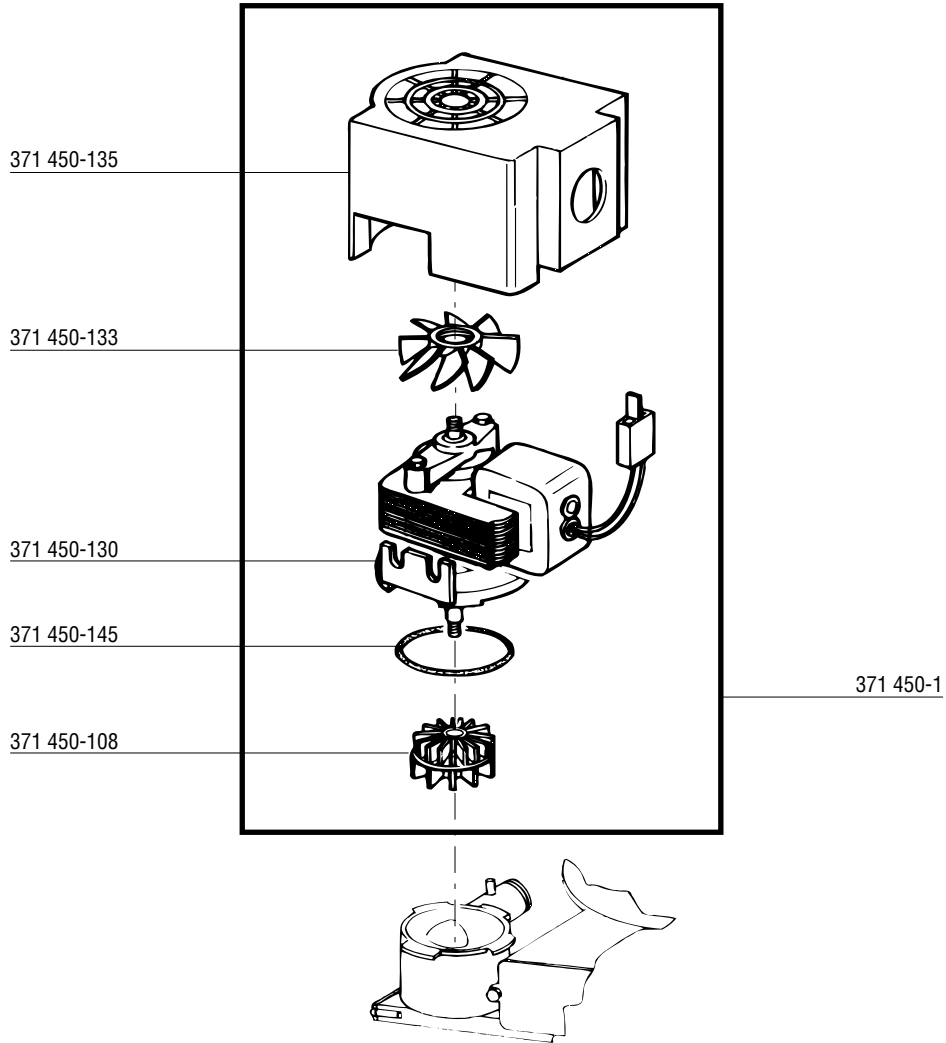


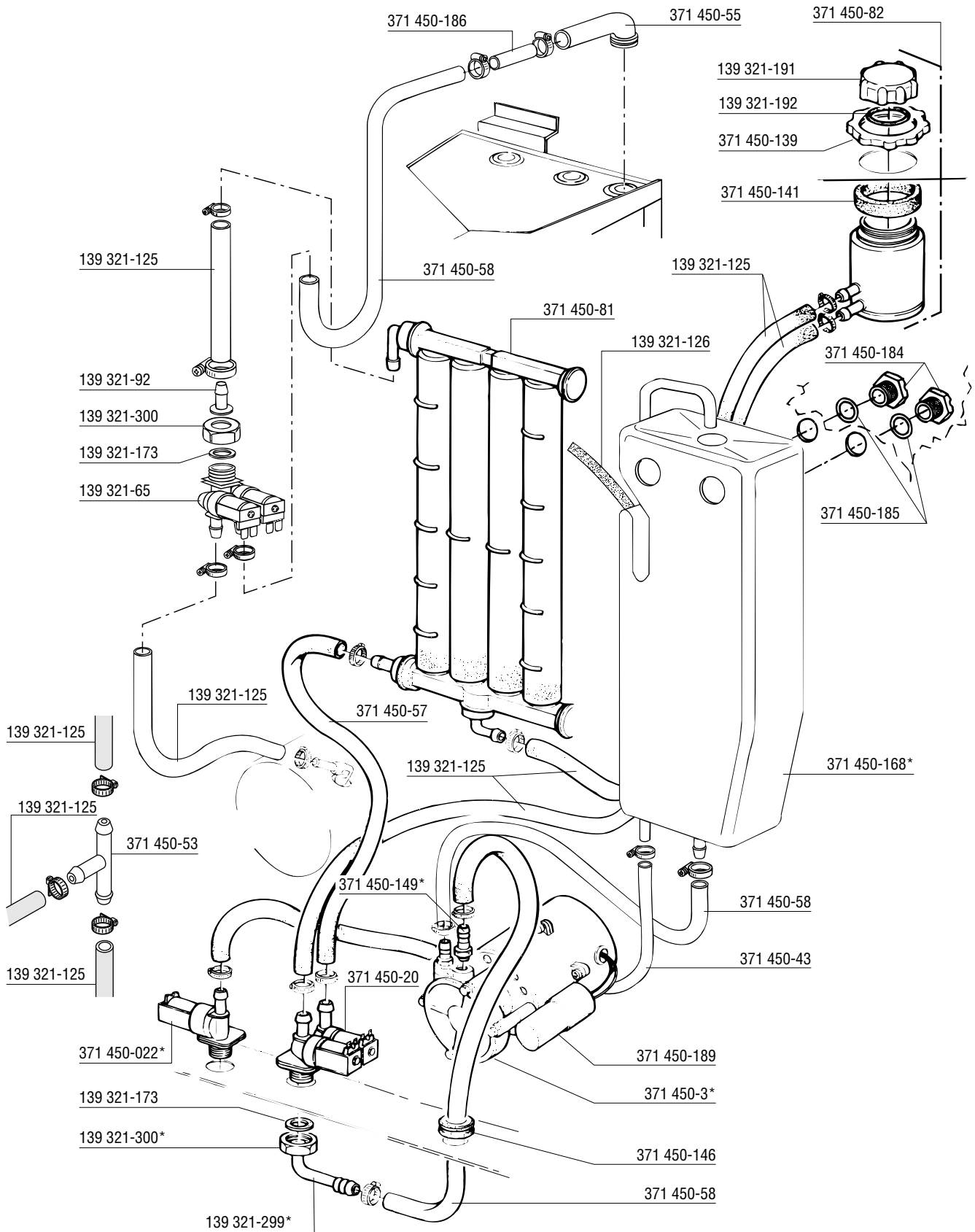




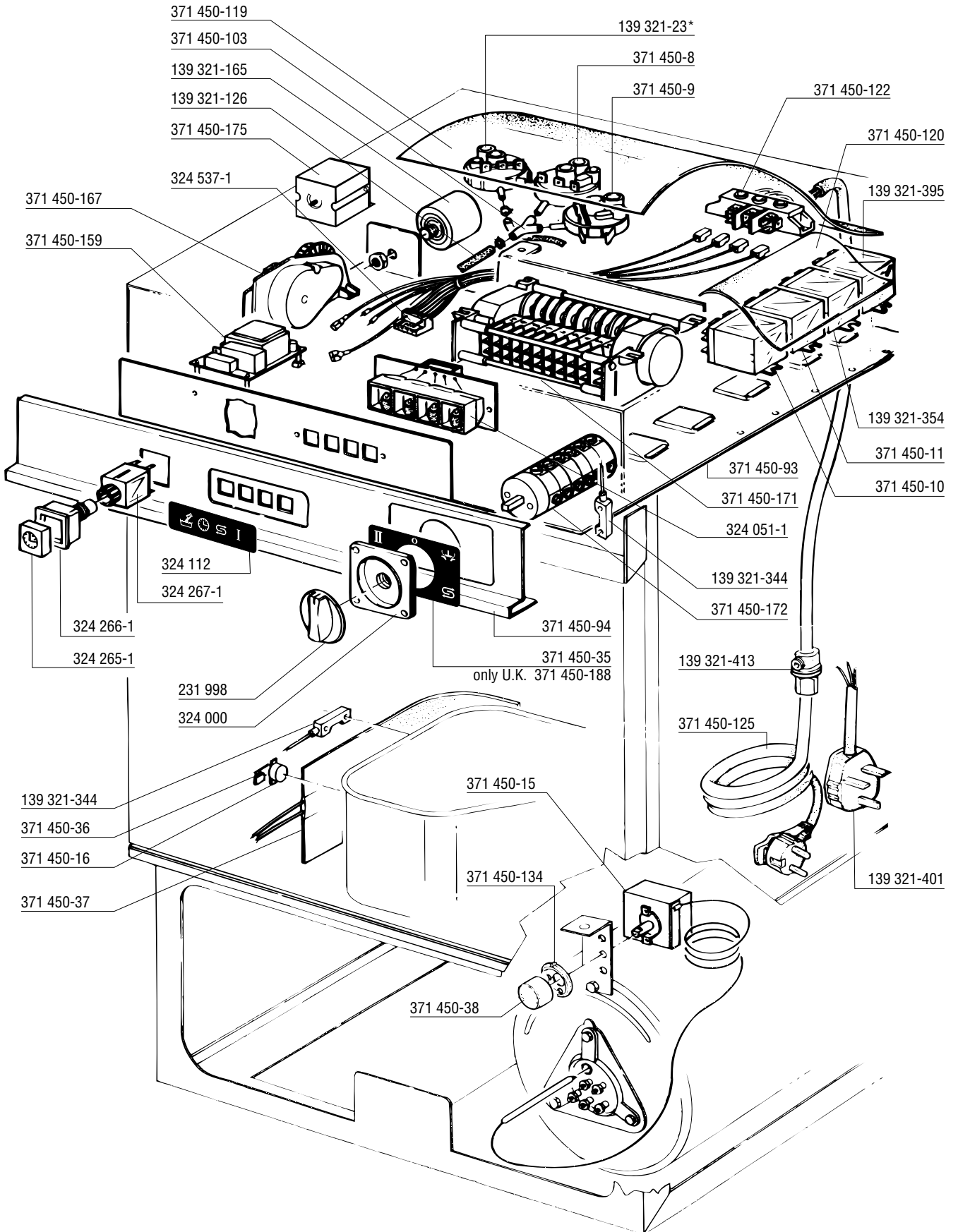


\*OPTION



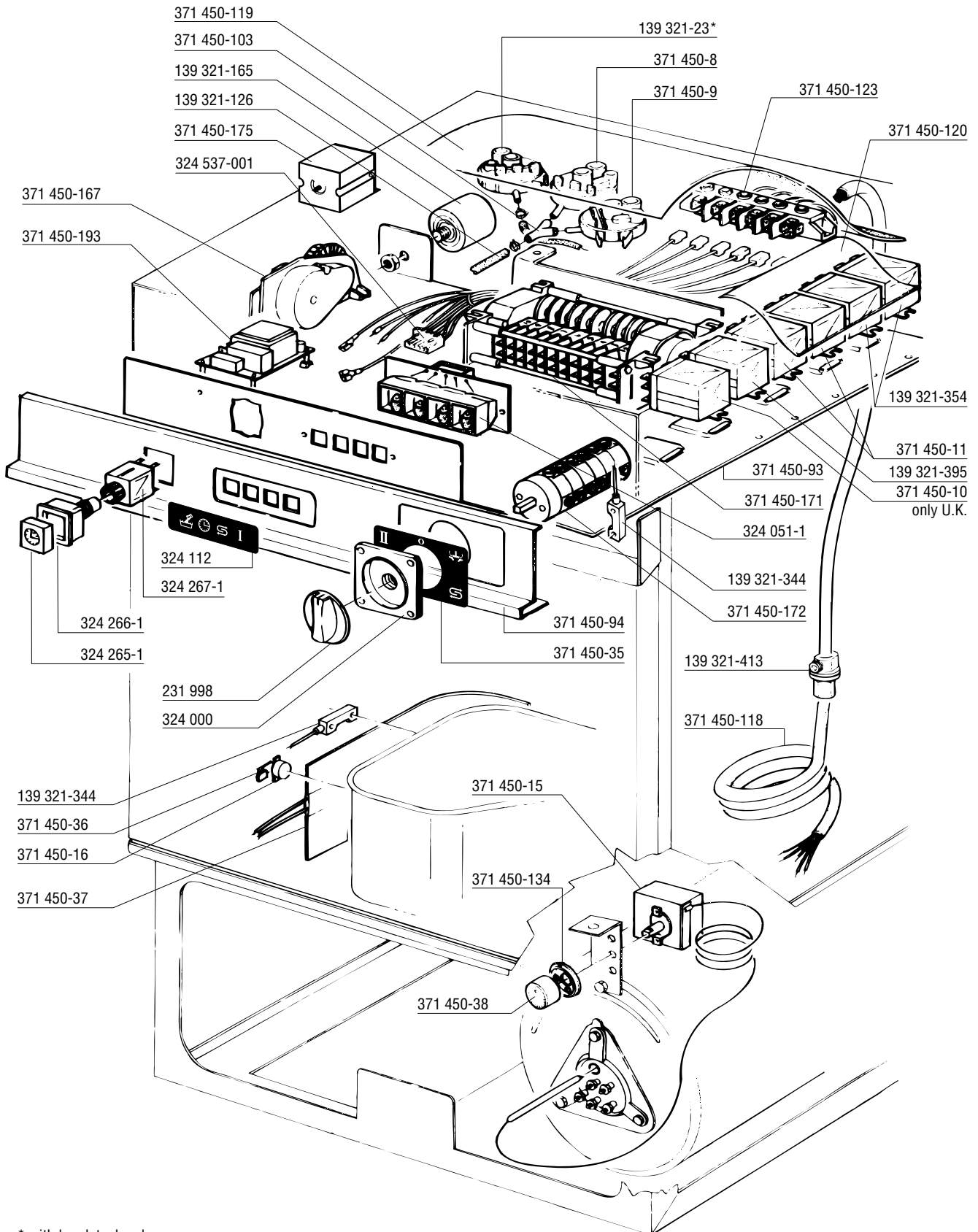


\*OPTION



\* with break tank only  
nur mit freiem Auslauf  
seulement avec réservoir de remplissage

230V / 50Hz / 1



\* with break tank only  
 nur mit freiem Auslauf  
 seulement avec réservoir de remplissage

400V / 50Hz / 3 / N



As continued product improvement is a policy of HOBART, specifications are subject to change without notice.

Ce catalogue n'est pas contractuel. HOBART se réserve le droit, et sans préavis, d'apporter toutes modifications ou améliorations à ses matériels.

HOBART behält sich das Recht vor, an allen Produkten technische Änderungen und Verbesserungen ohne Ankündigung vorzunehmen.

Voortdurende produktverbetering vormt een wezenlijk onderdeel van het beleid van HOBART. Specificaties kunnen zonder kennisgeving gewijzigd worden.