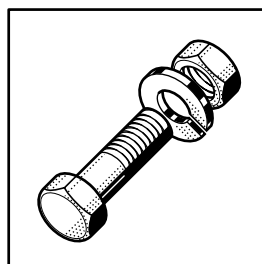


ACW

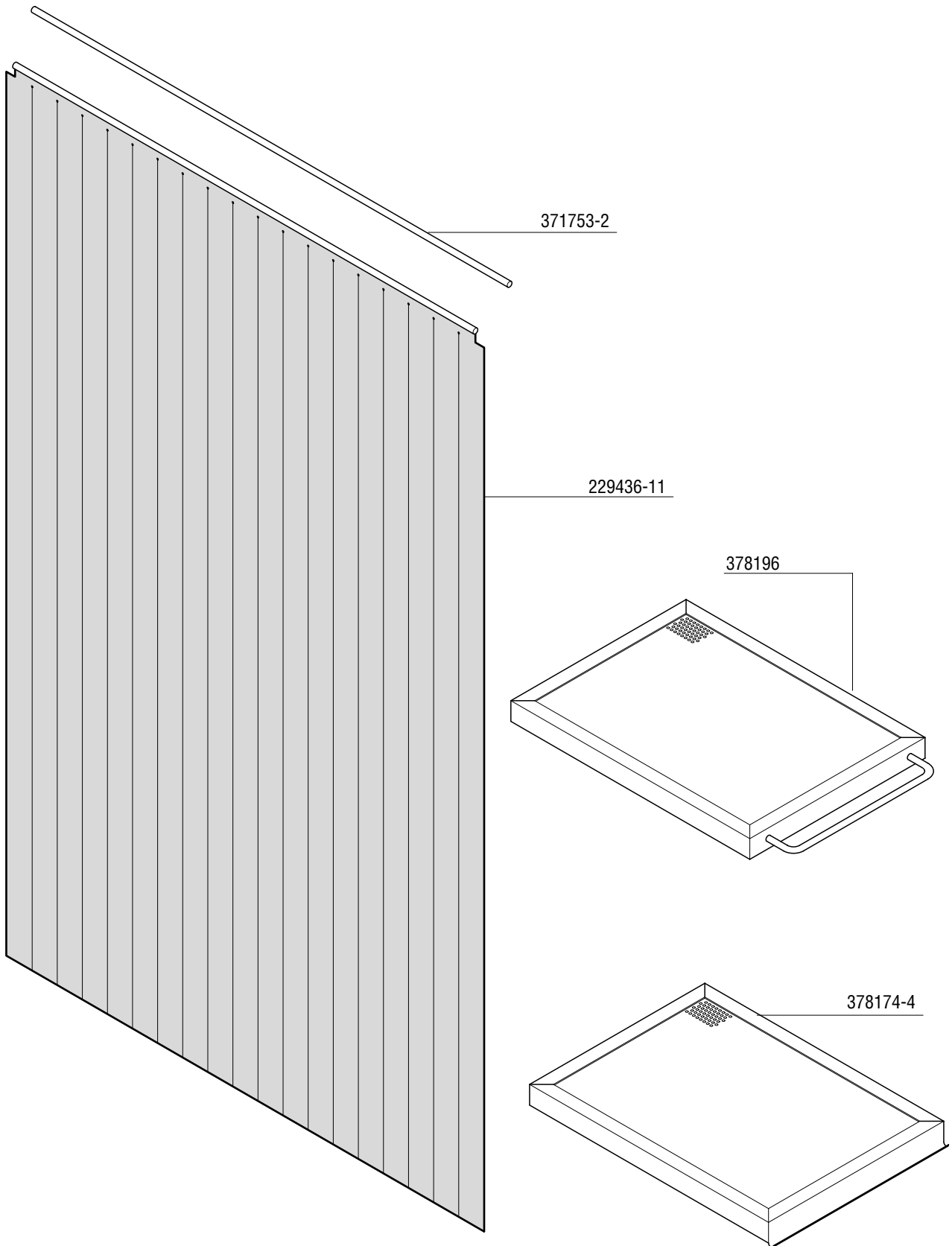
(up to serial no / bis Serien-Nr. 86169018)

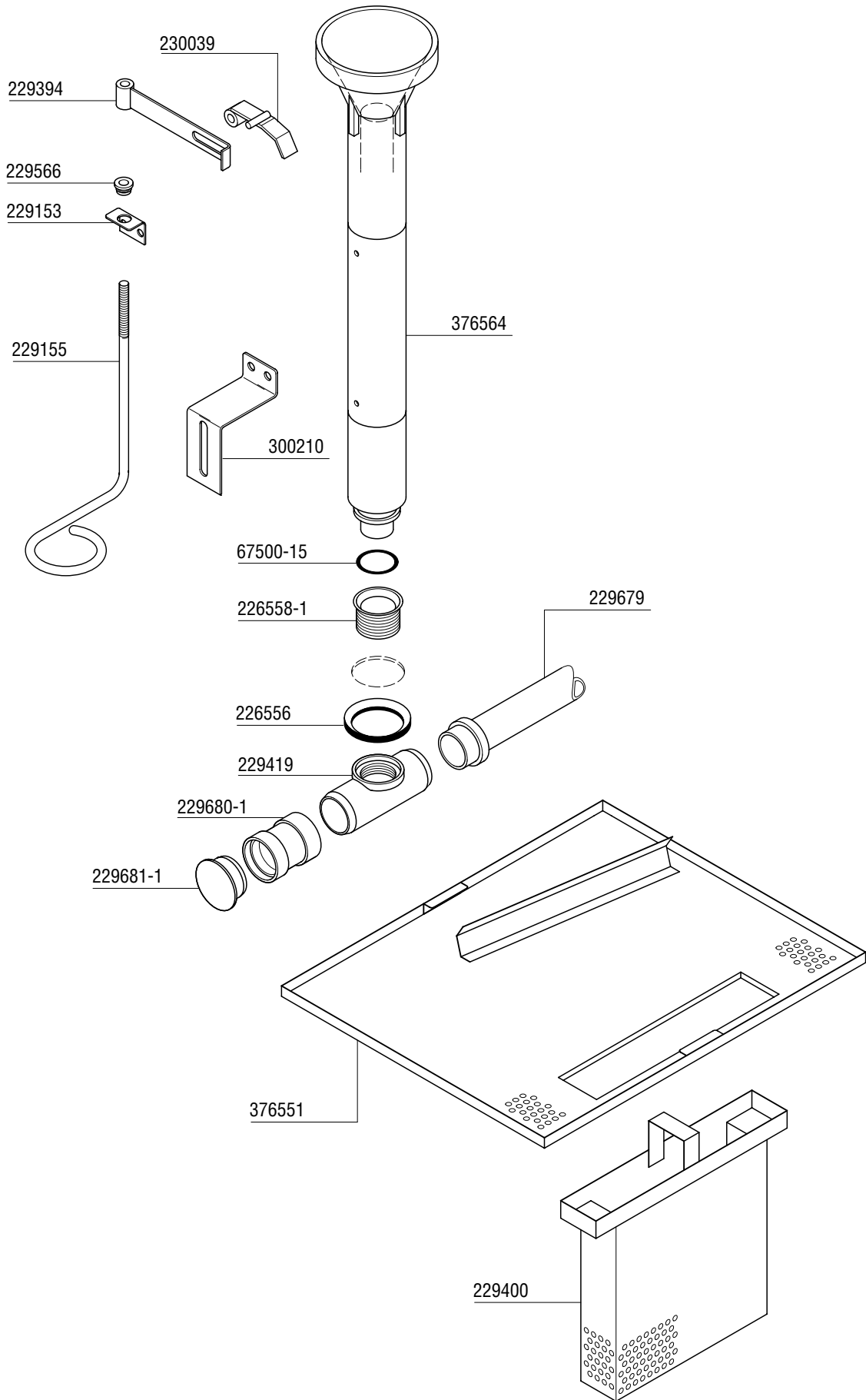
Spare Parts
Pièces Détachées
Ersatzteile
Onderdelen

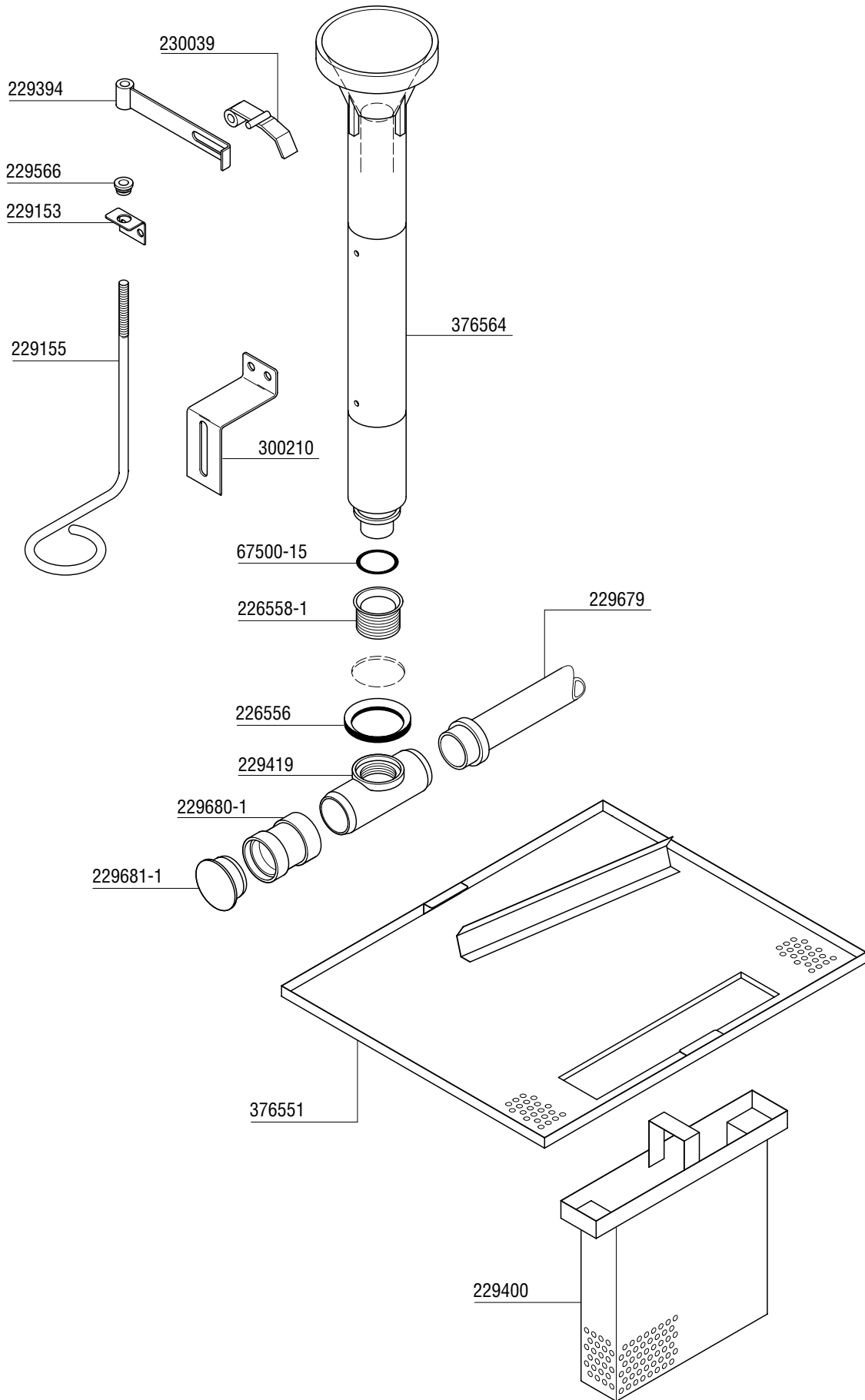


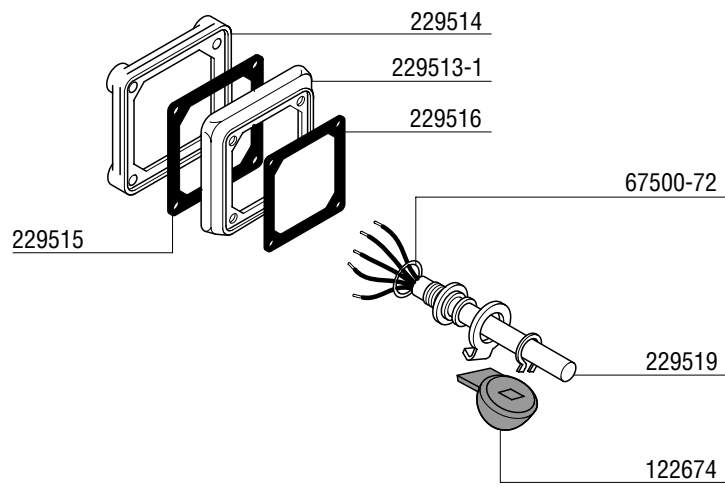
Contents	Page
Entry section / exit section - curtains and strainers	4
Tank, left - drain and strainers	5
Tank, right - drain and strainers	6
Tank - float switch	7
Slurry pump	8
Rinse pressure pump	9
Wash system	10
Rinse system	11
Booster - steam heated	12
Entry section - conveyor shaft	13
Wash pump, right	14
Wash pump, left	15
Condenser	16
Tank, left - steam coils and piping	17
Tank, right - steam coils and piping	18
Exit section - strainers	19
Blower	20
Blower - steam heated	21
Exit section - conveyor drive	22
Exit section - conveyor stop switch	23
Conveyor	24

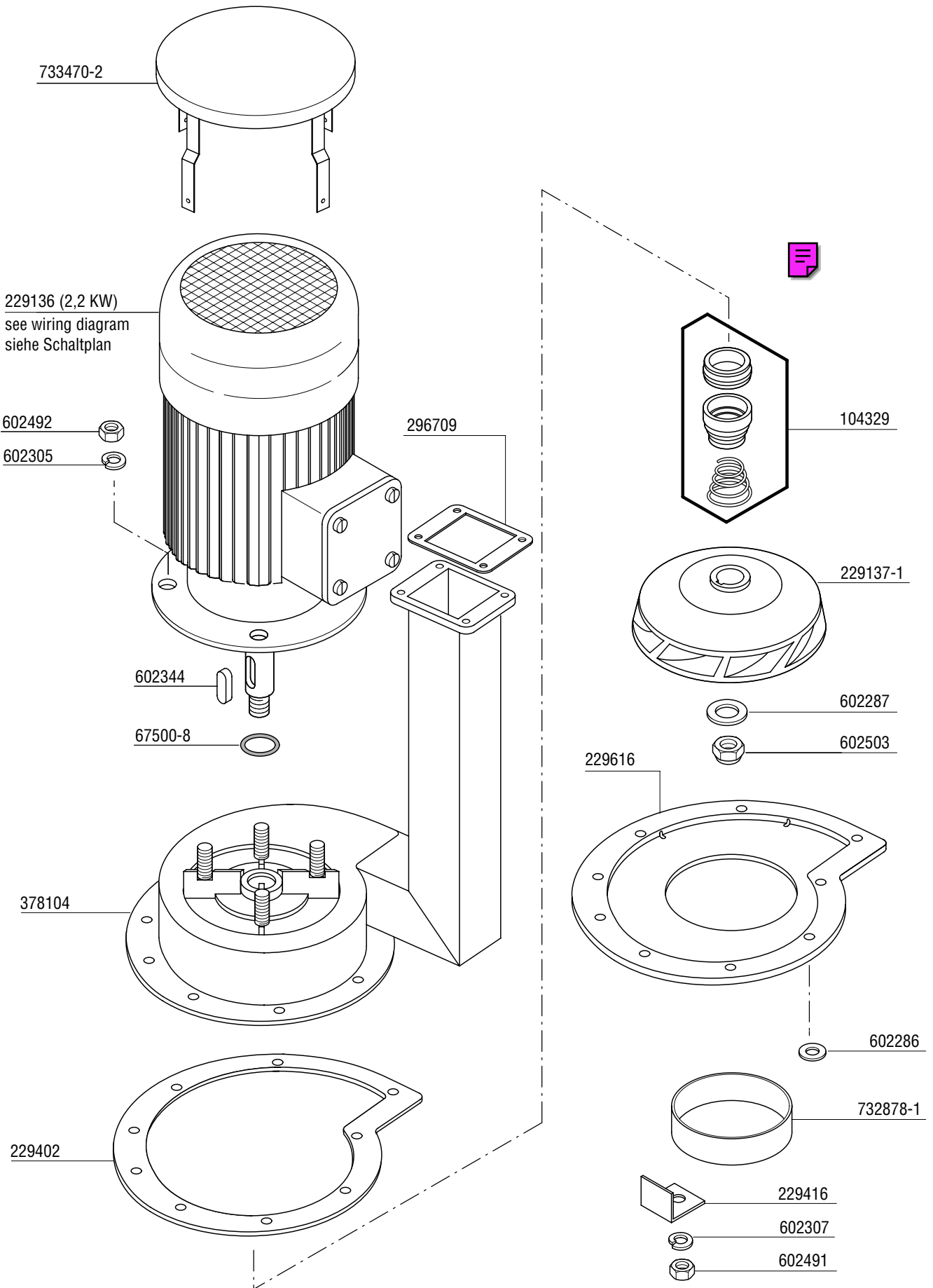
Inhalt	Seite
Zulaufstrecke / Auslaufzone - Vorhänge und Siebe	4
Tank, links - Ablauf und Siebe	5
Tank, rechts - Ablauf und Siebe	6
Tank - Schwimmerschalter	7
Sumpfpumpe	8
Drucksteigerungspumpe - Spülung	9
Waschsystem	10
Klarspülssystem	11
Durchlauferhitzer - dampfbeheizt	12
Zulaufstrecke - Umlenkwellen	13
Waschpumpe, rechts	14
Waschpumpe, links	15
Kondensator	16
Tank, links - Heizschlangen und Verrohrung	17
Tank, rechts - Heizschlangen und Verrohrung	18
Auslaufzone - Siebe	19
Gebläse	20
Gebläse - dampfbeheizt	21
Auslaufzone - Antriebseinheit	22
Auslaufzone - Endschalter	23
Transportband	24

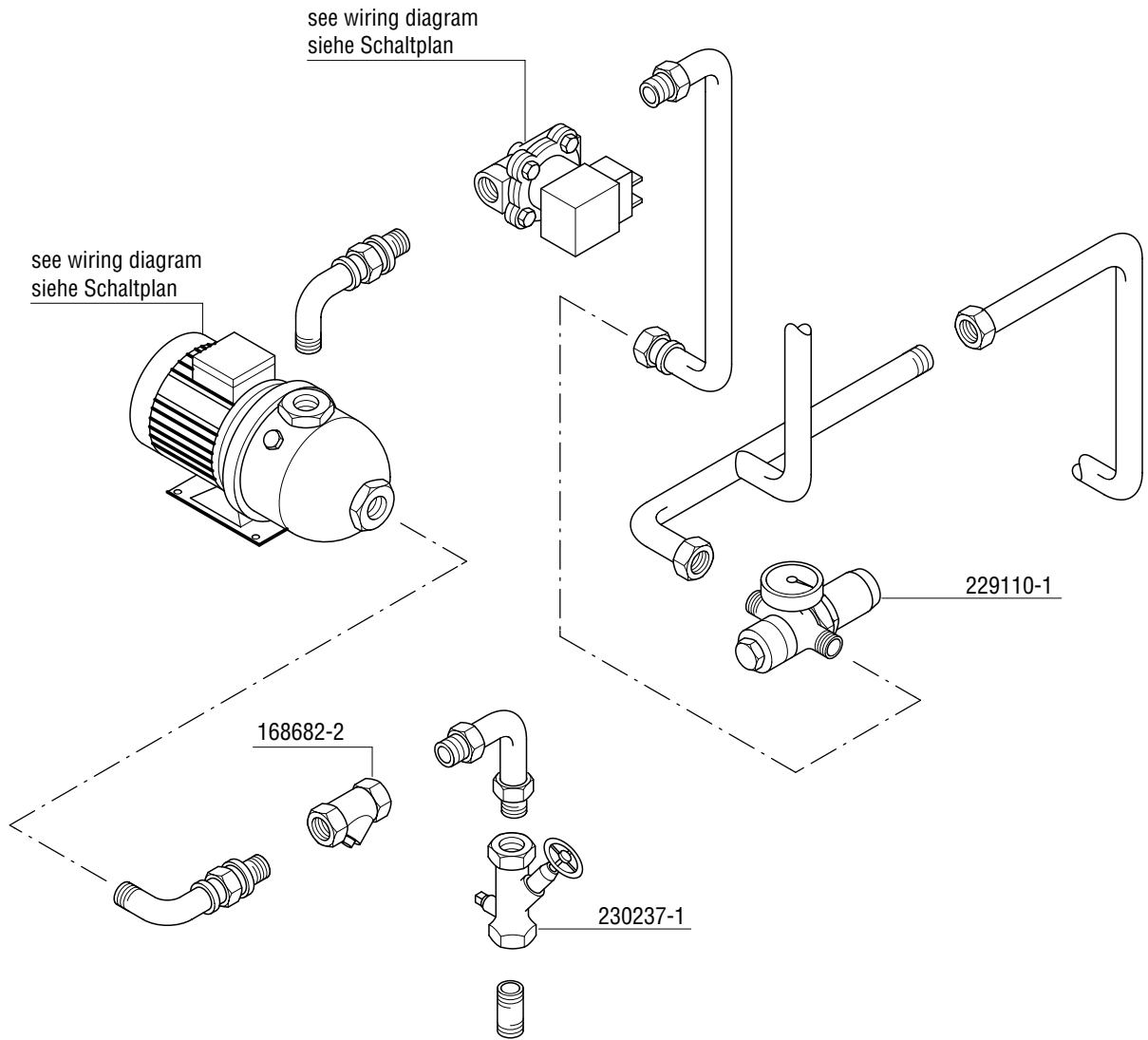


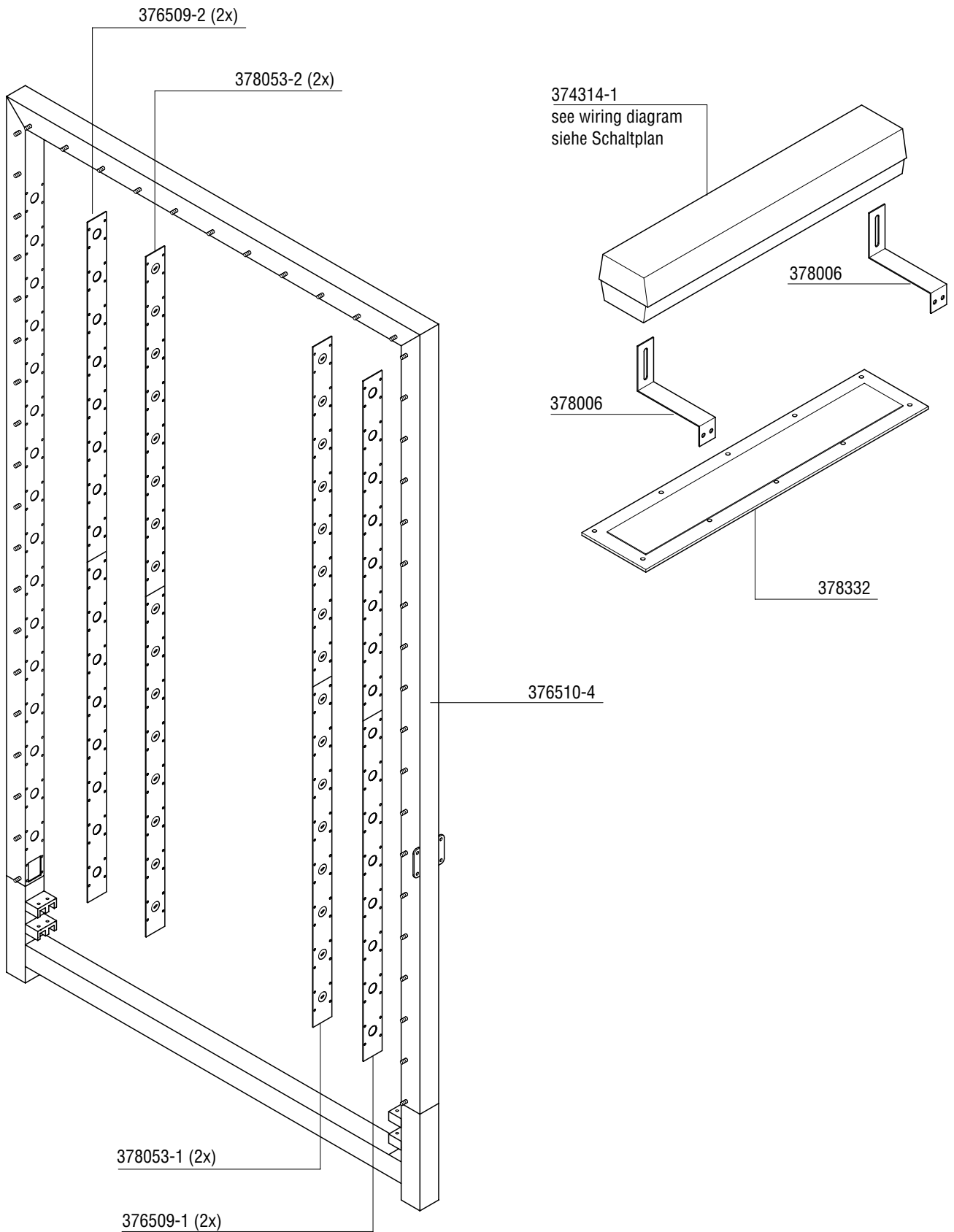


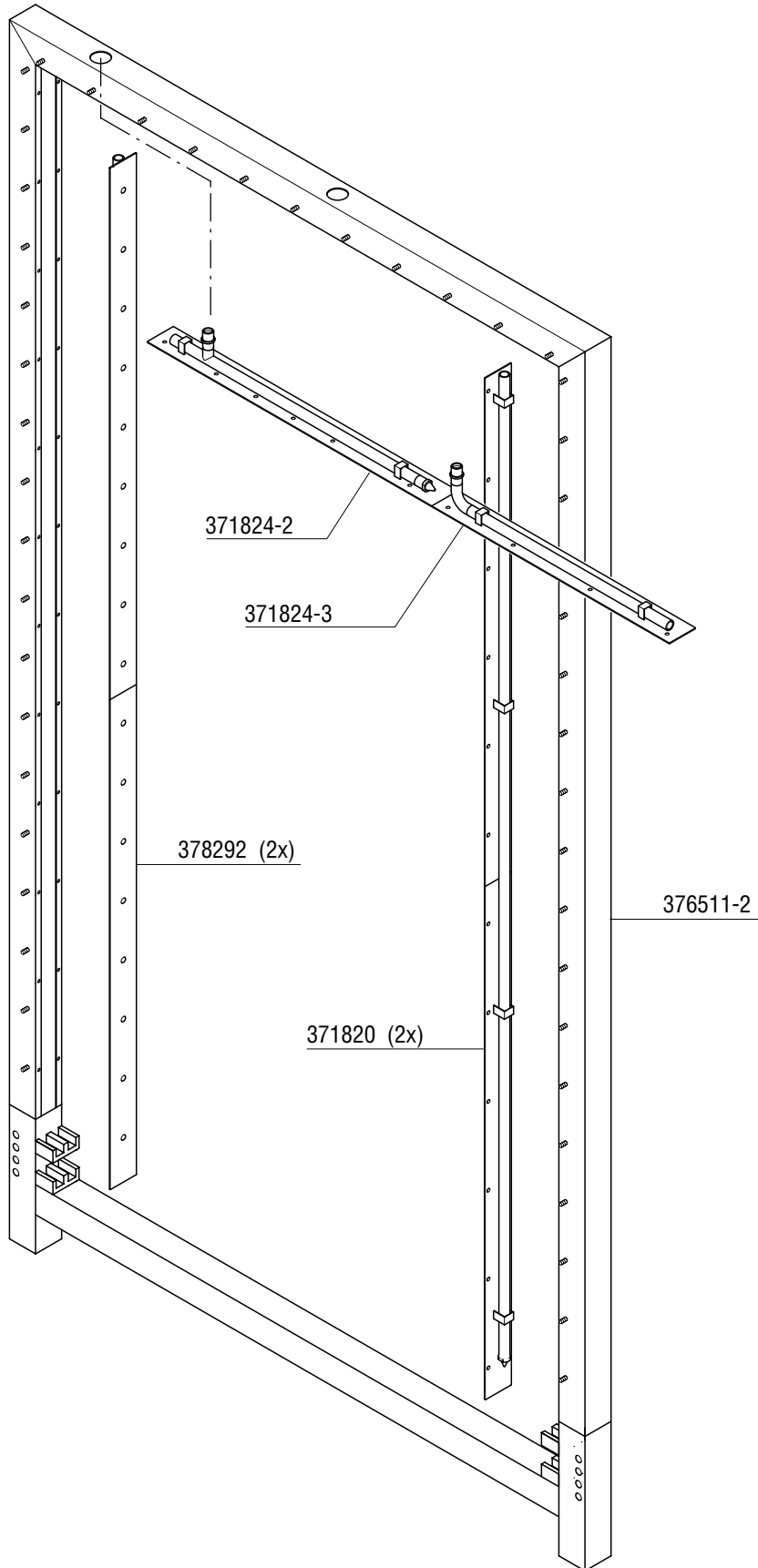


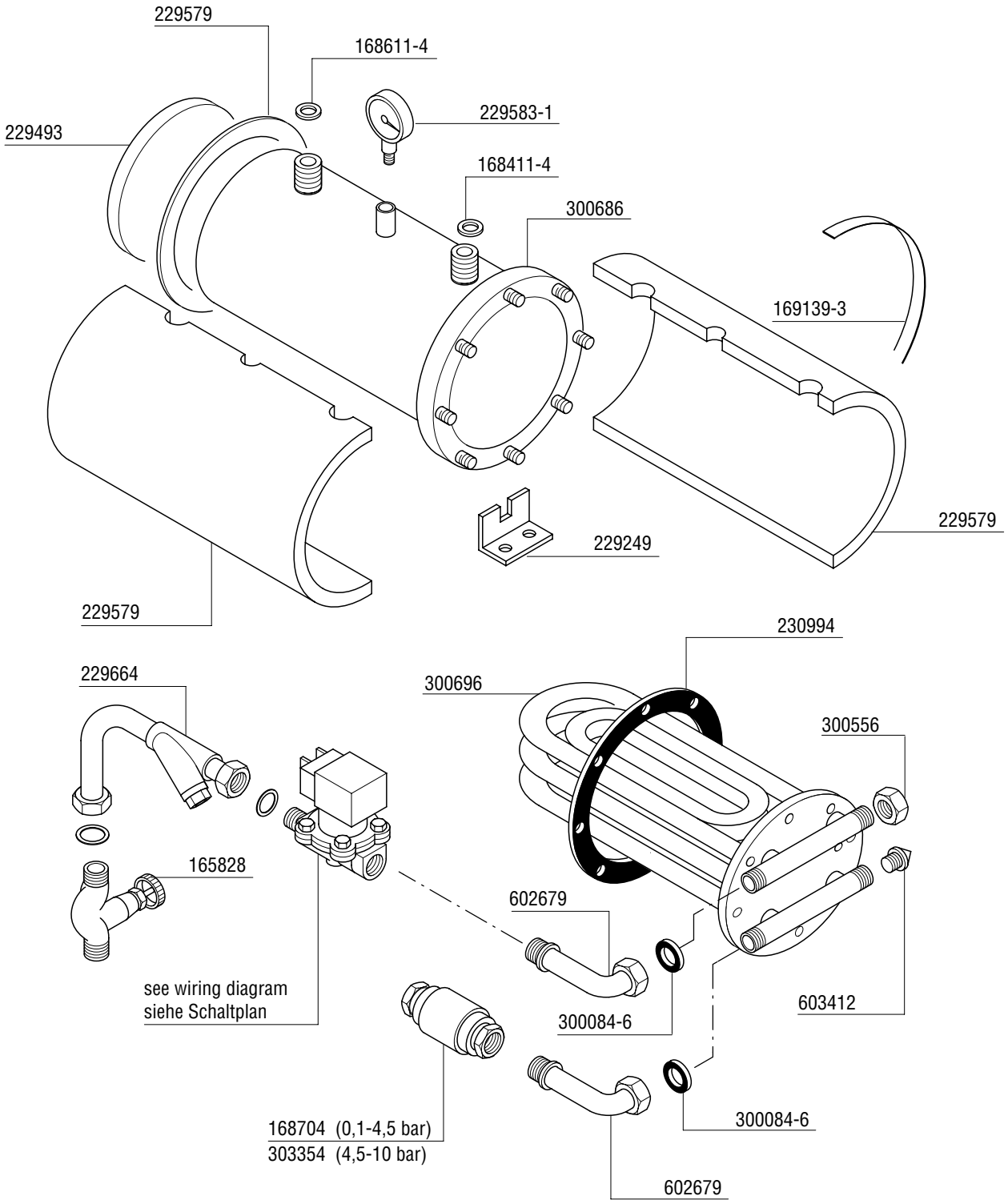


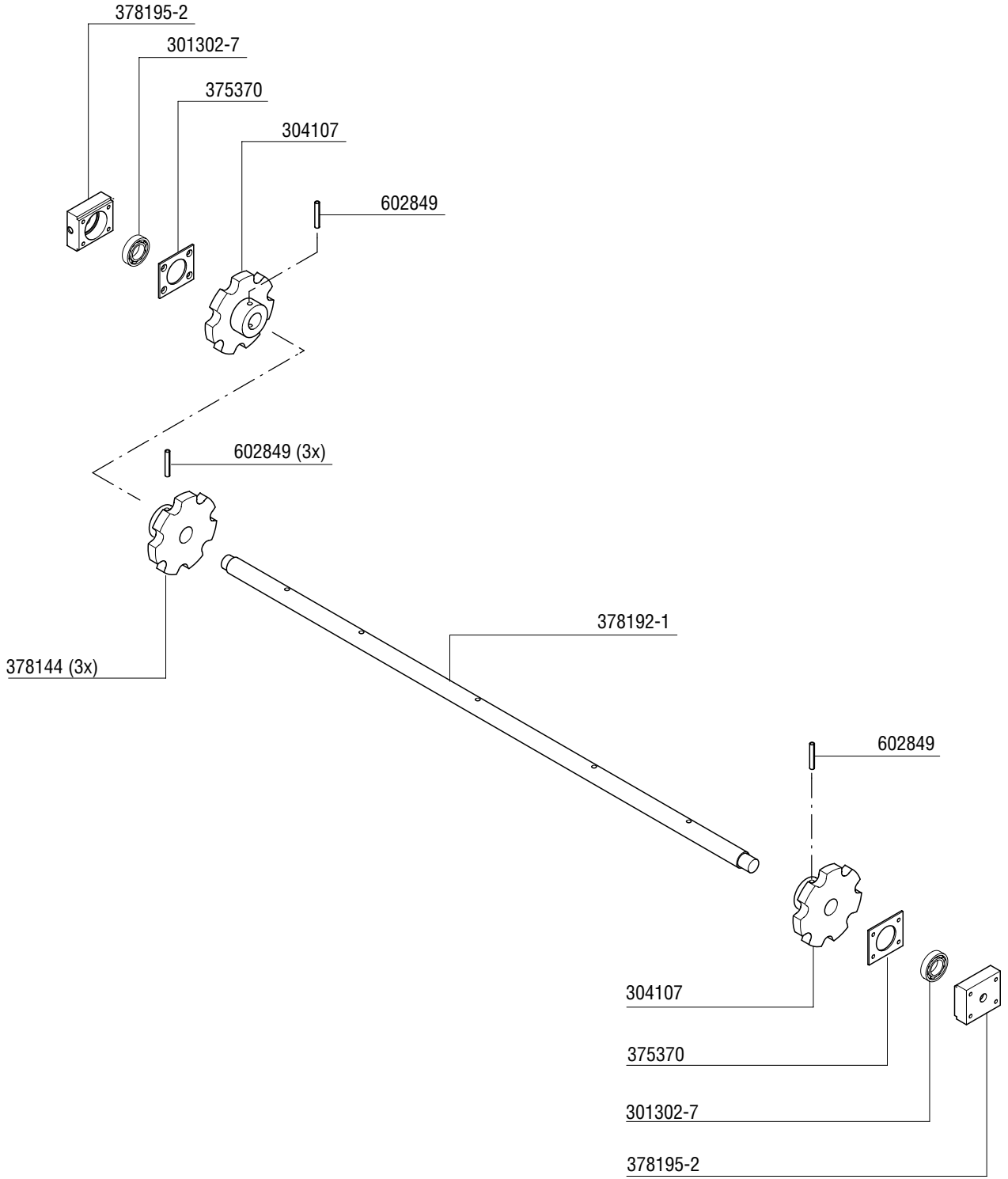


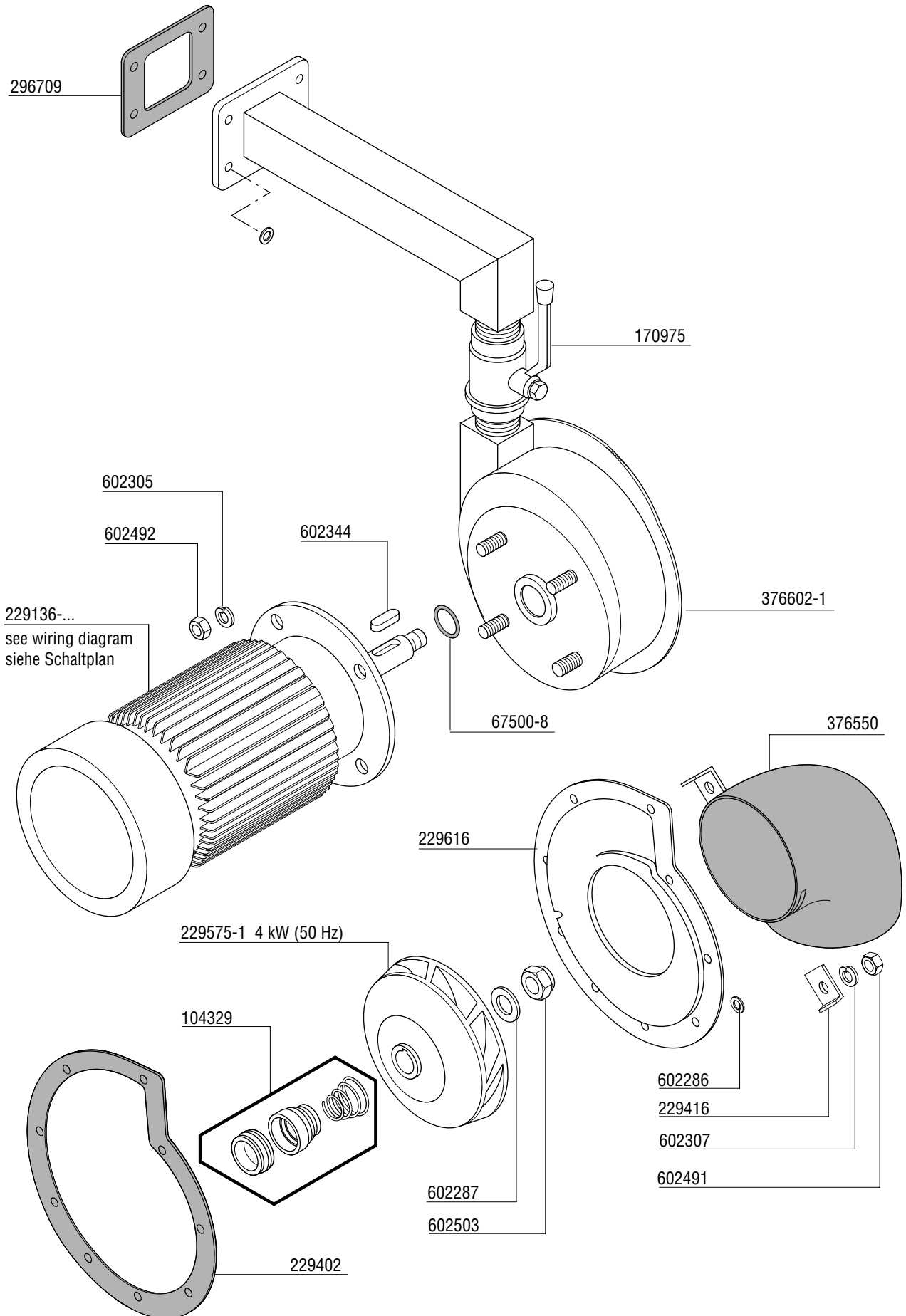


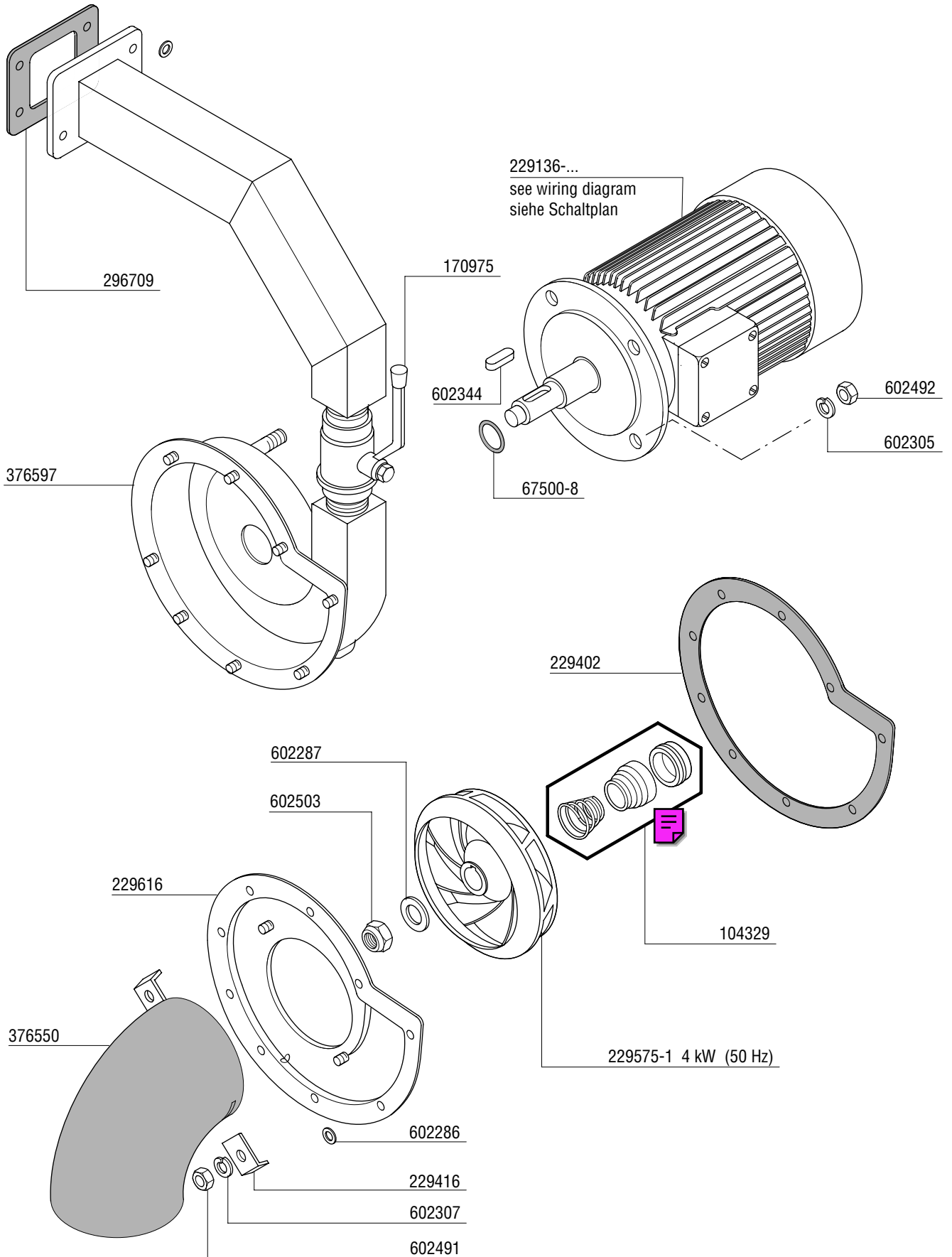


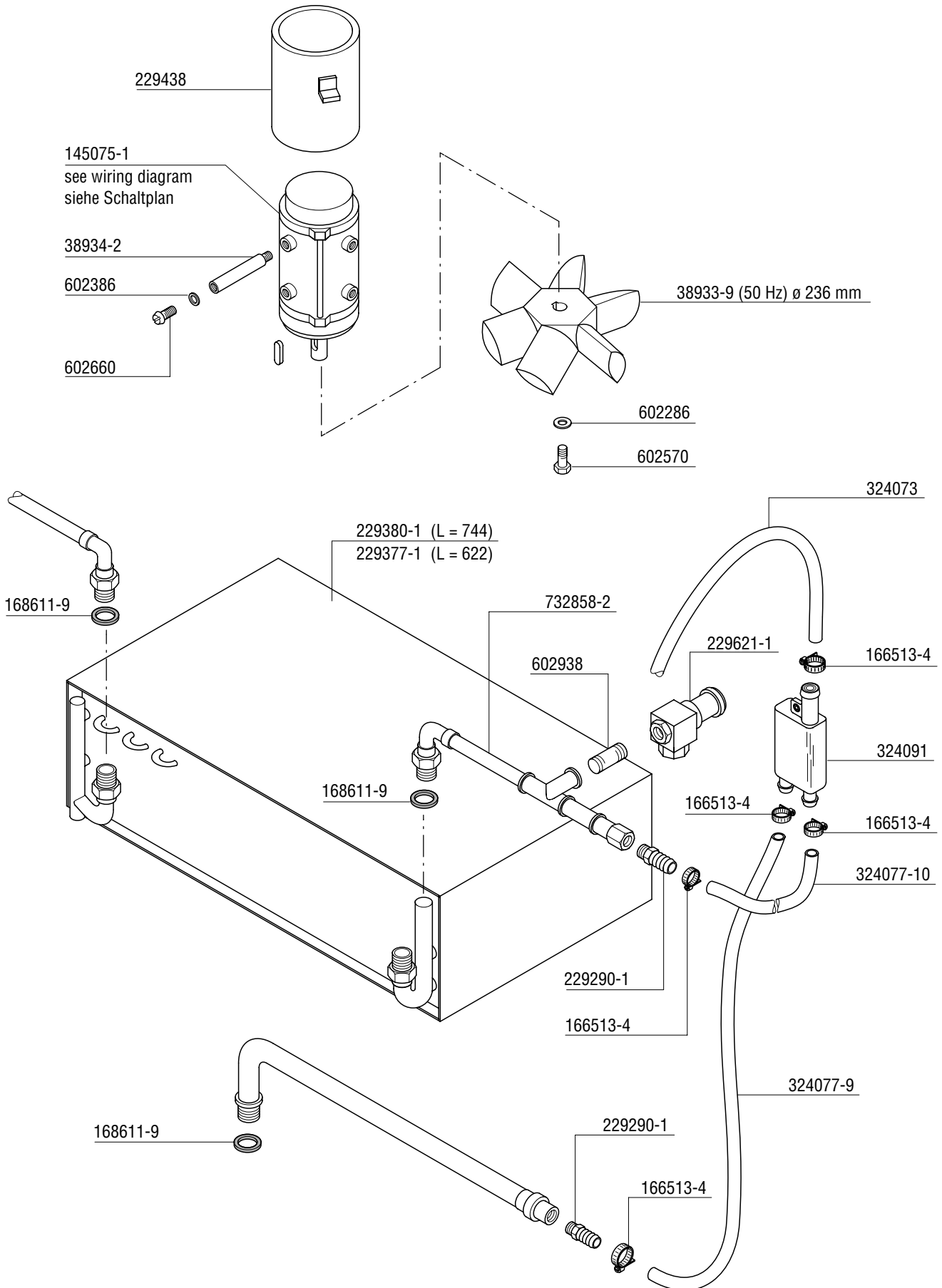


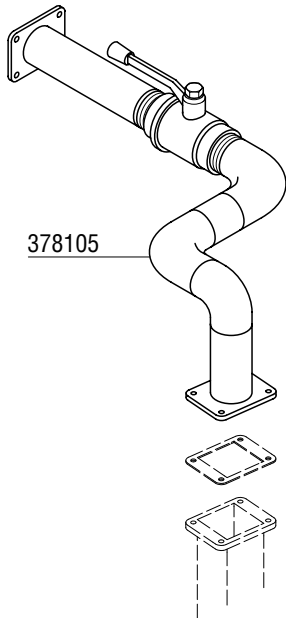
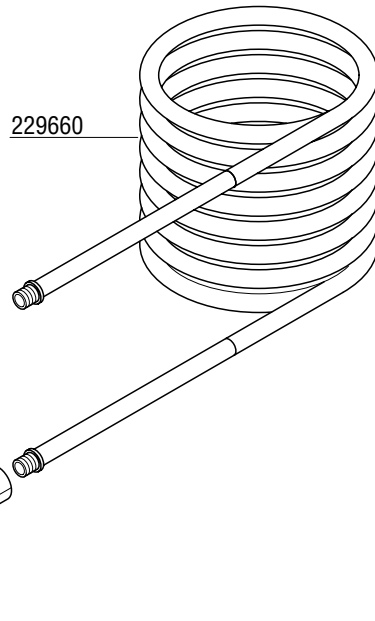
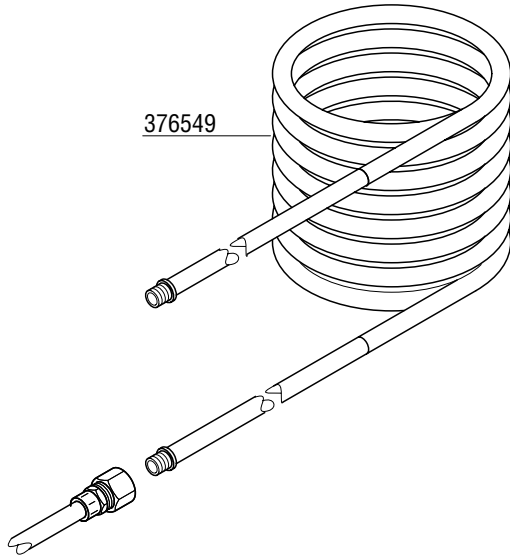


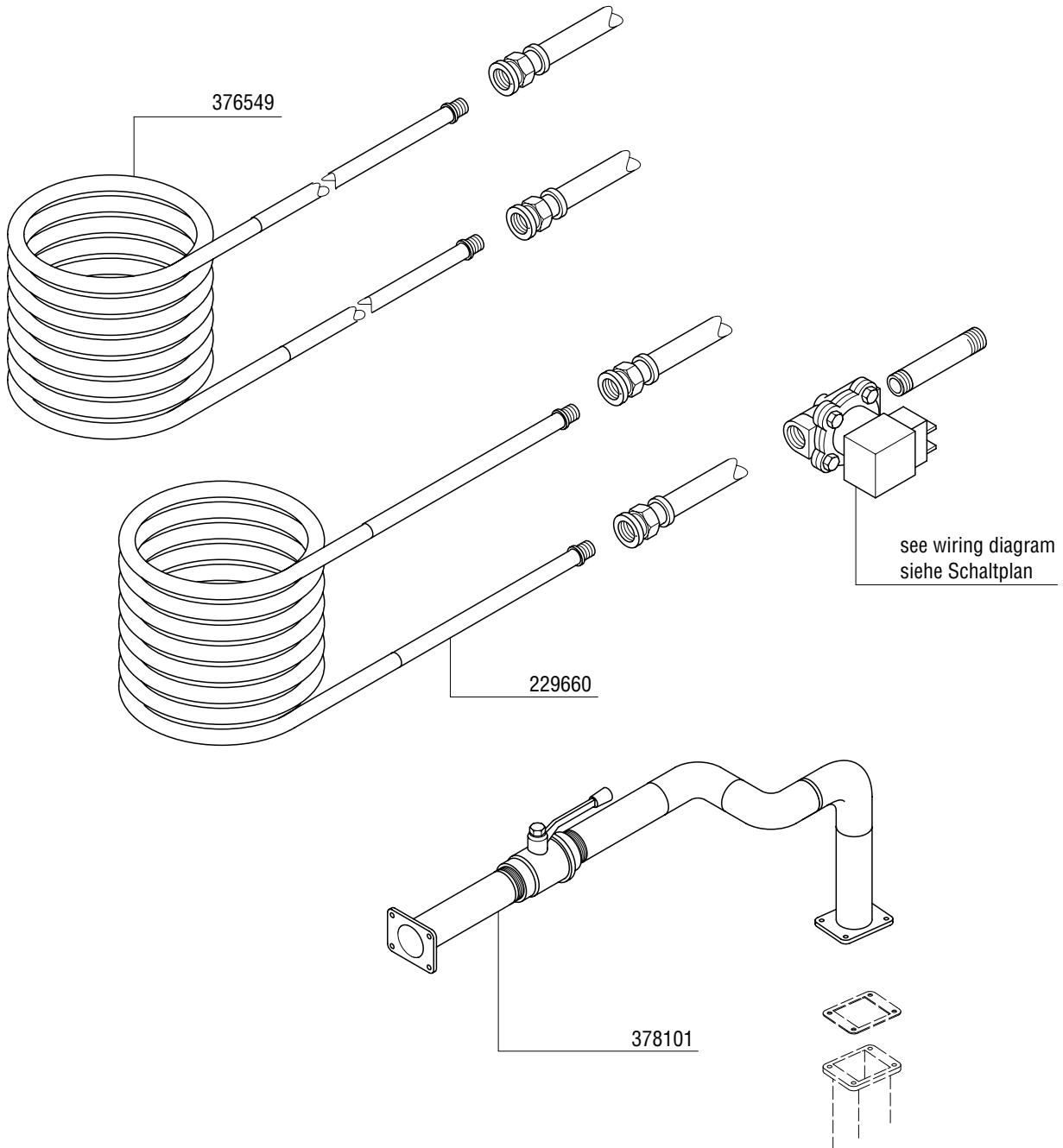


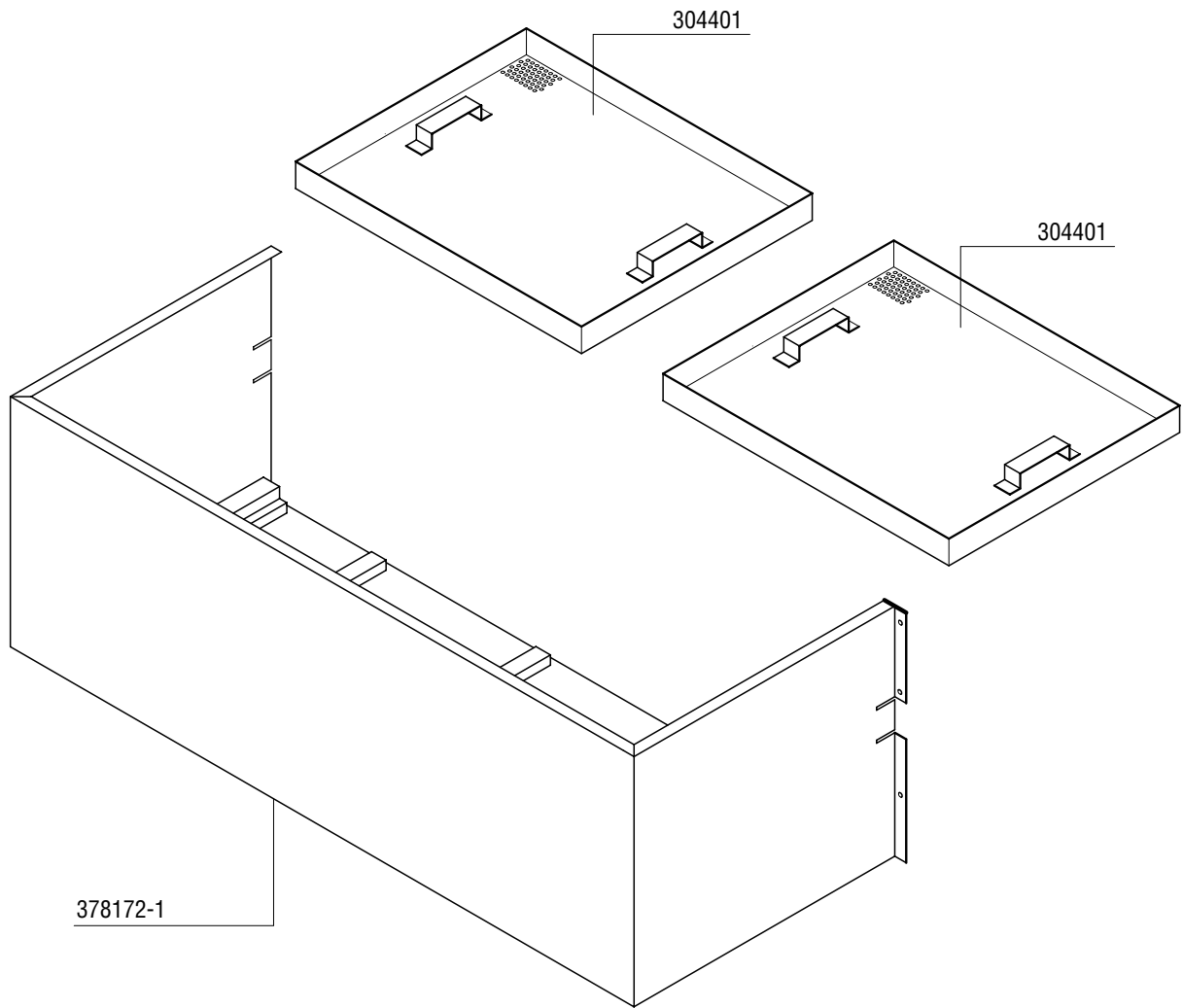


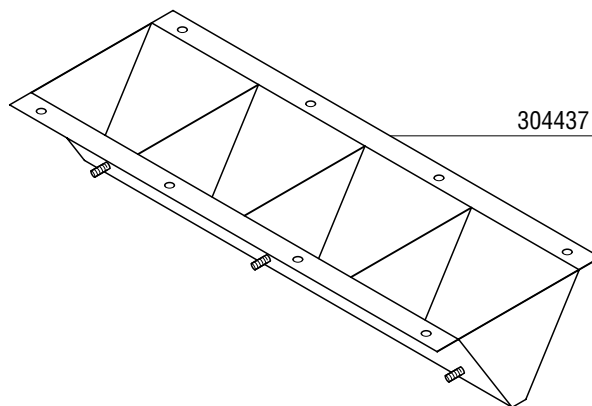
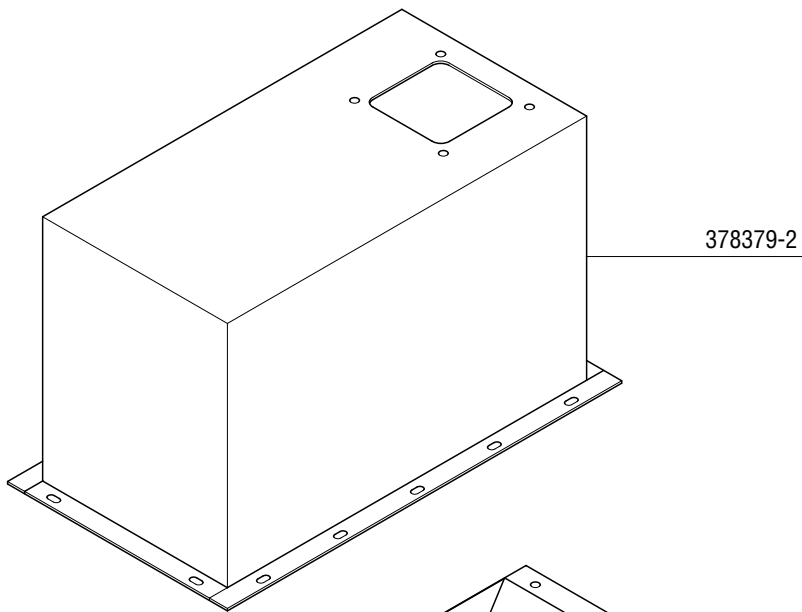
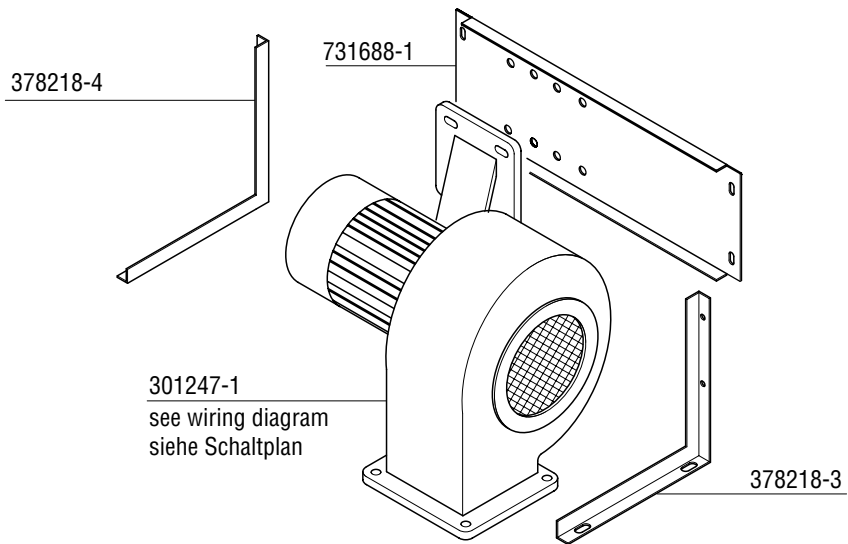


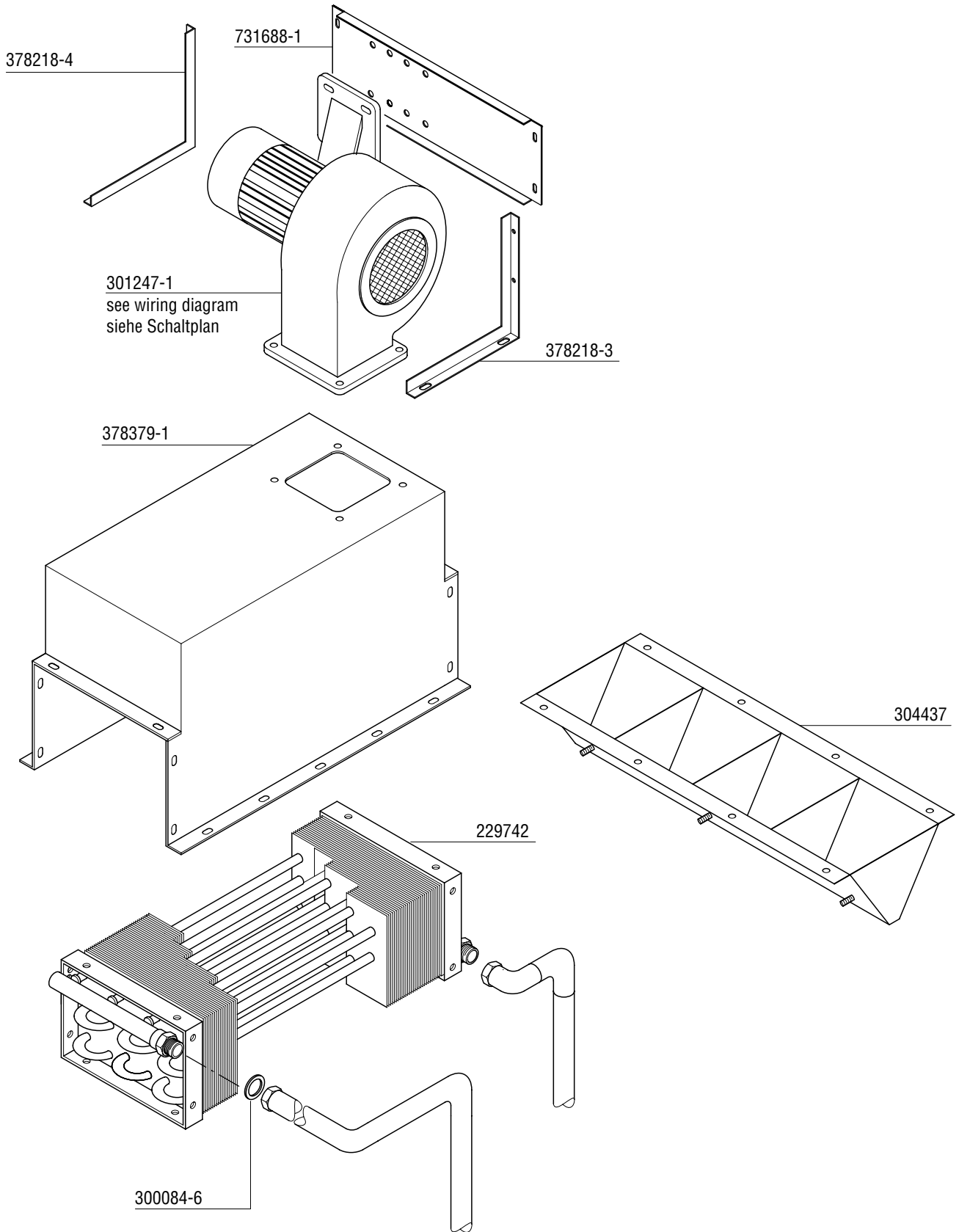


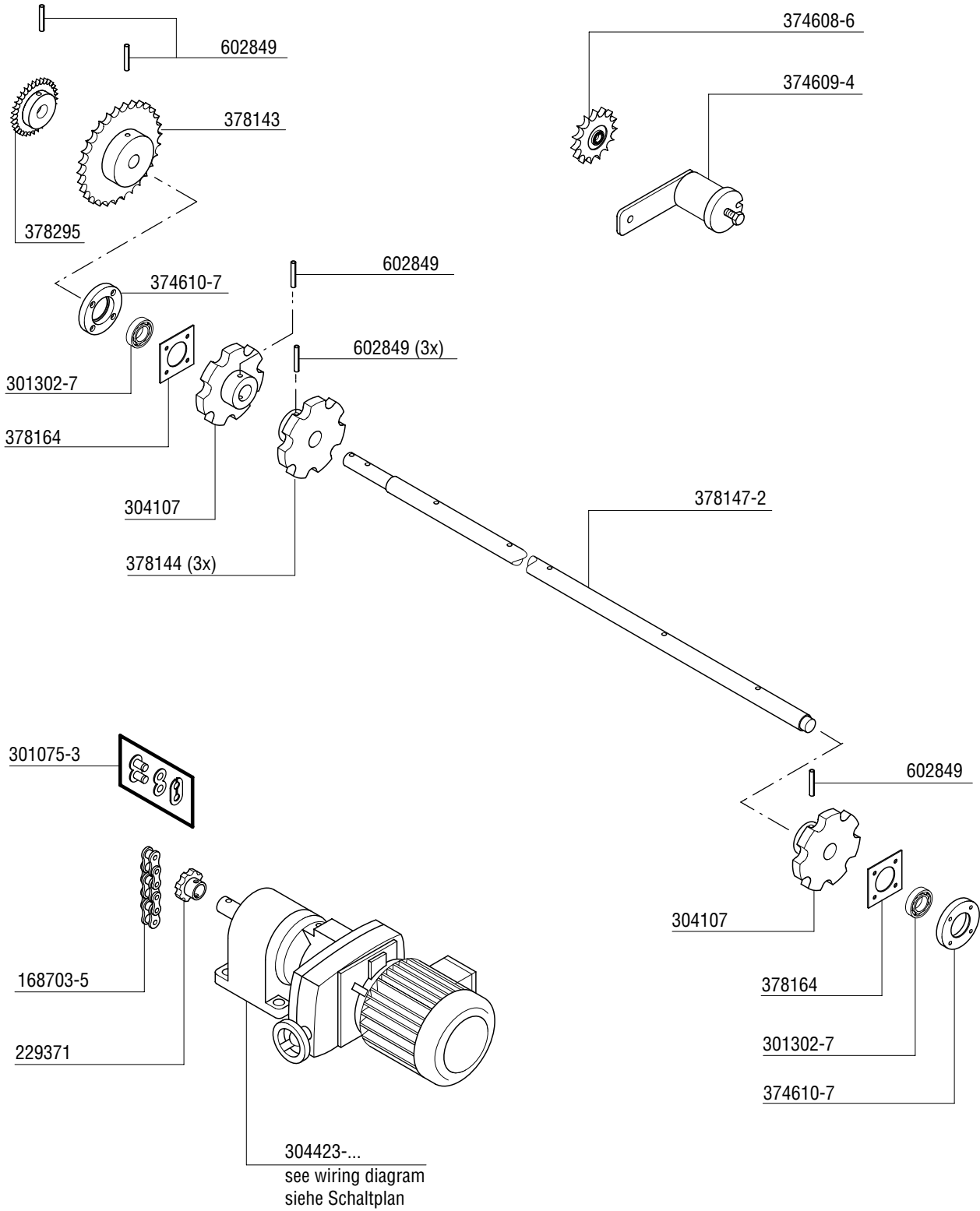


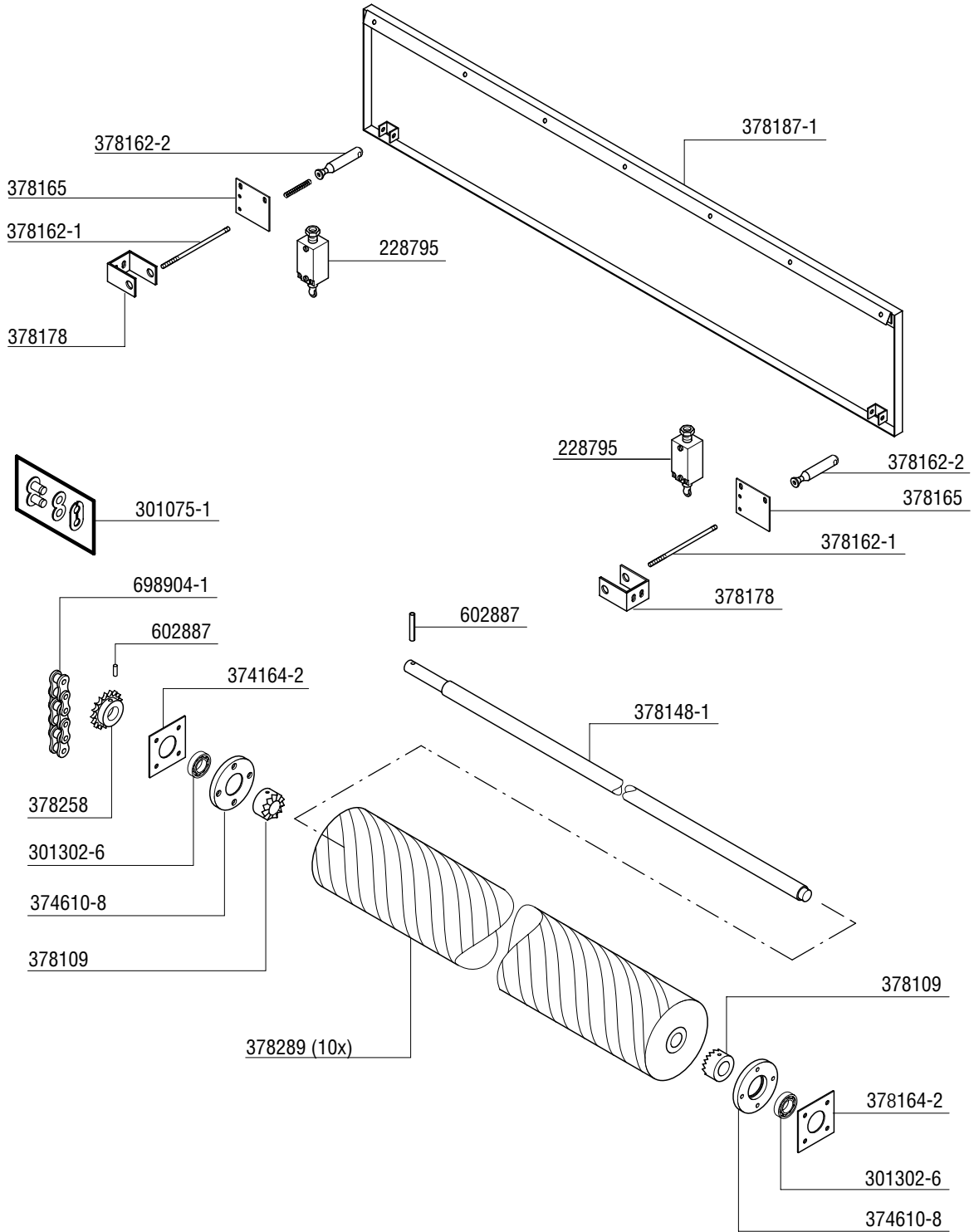


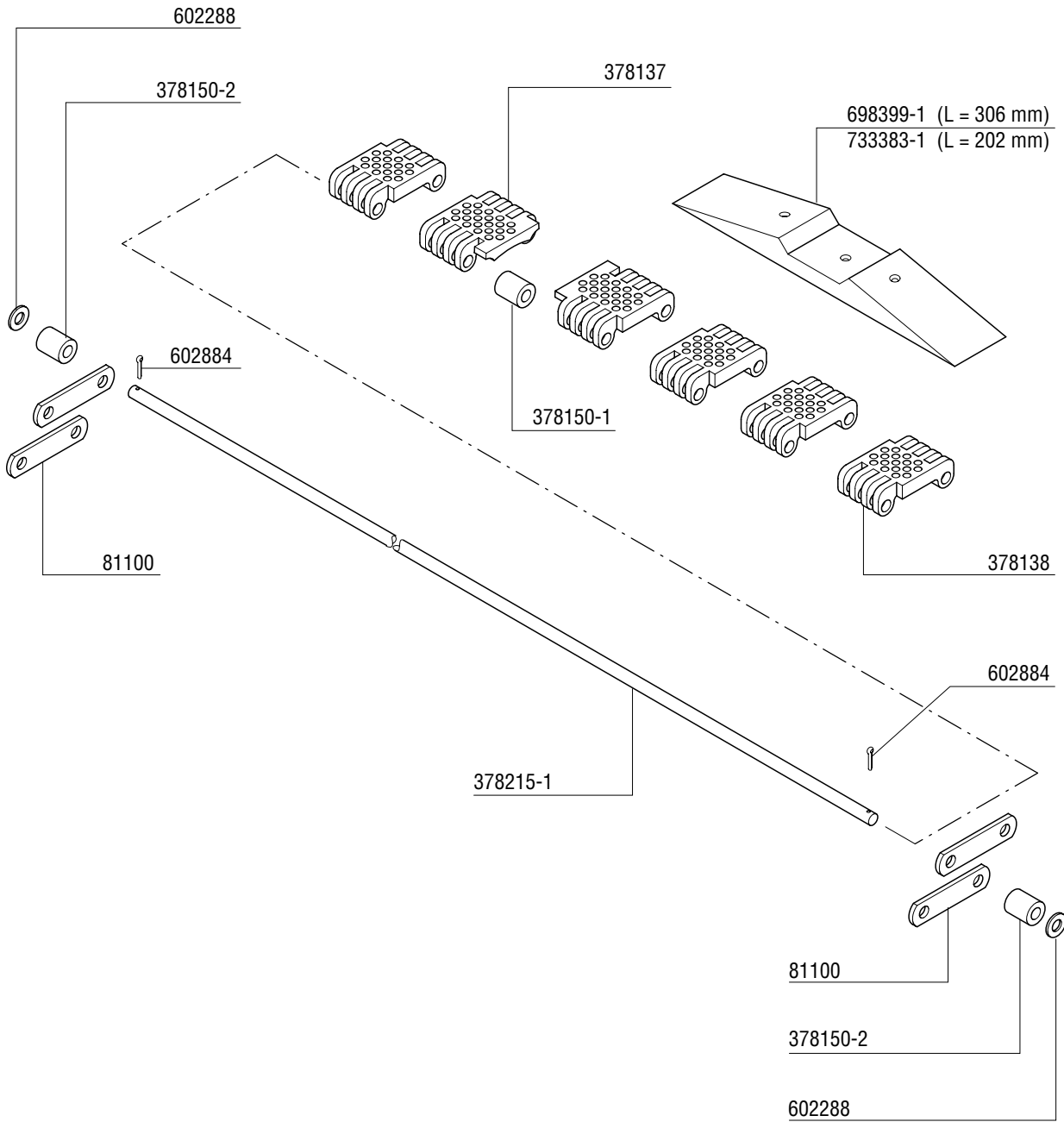












As continued product improvement is a policy of HOBART, specifications are subject to change without notice.

Ce catalogue n'est pas contractuel. HOBART se réserve le droit, et sans préavis, d'apporter toutes modifications ou améliorations à ses matériels.

HOBART behält sich das Recht vor, an allen Produkten technische Änderungen und Verbesserungen ohne Ankündigung vorzunehmen.

Voortdurende produktverbetering vormt een wezenlijk onderdeel van het beleid van HOBART. Specificaties kunnen zonder kennisgeving gewijzigd worden.